

Edelstahl-Trogschalen für TOPMAST

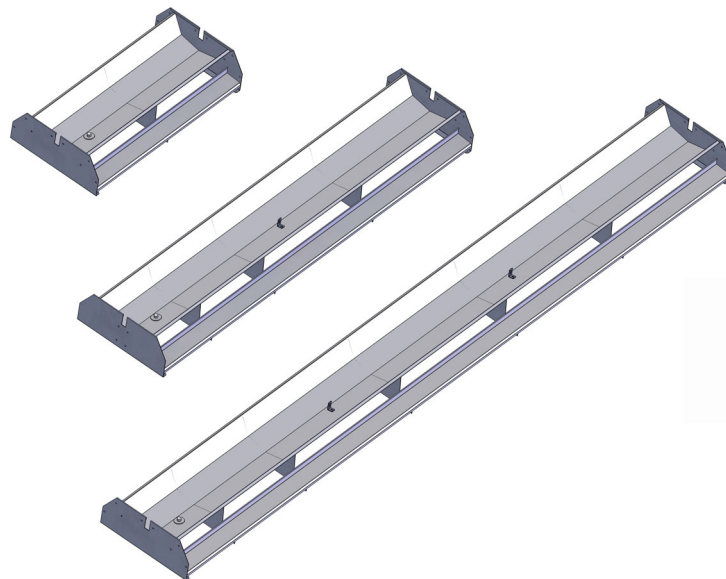
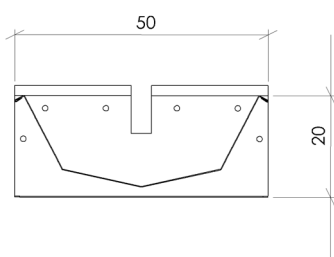
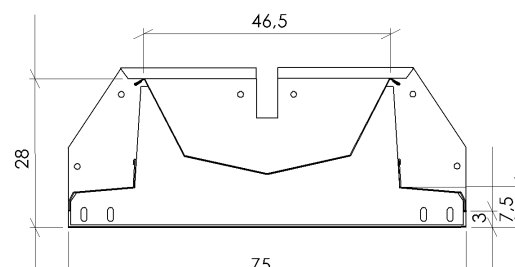
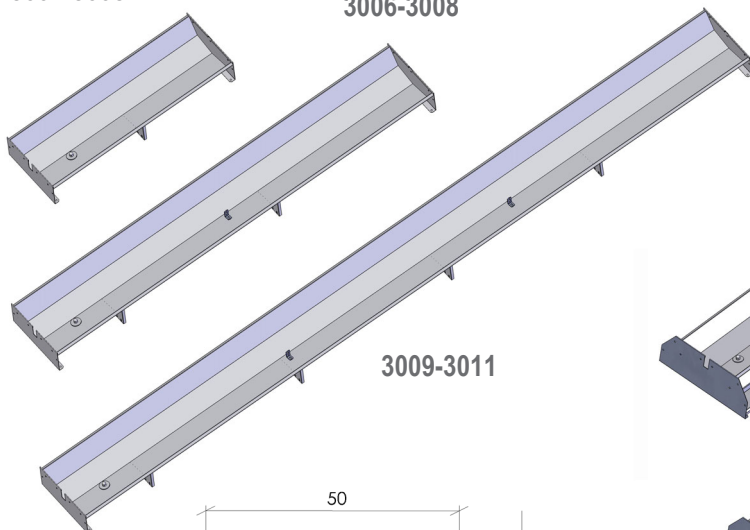
Trogbreite 500 mm, Troghöhe 200 mm, Trogschale aus 1,5 mm Edelstahlblech, Endplatten aus 2,0 mm Edelstahlblech, mit Ablauf 45 mm Durchmesser und Verschlussdeckel, Volumen ca. 61,25 l/m, mit Befestigungsmaterial
auf Maß gefertigt

Länge	Einheit	ohne Trittstufe	mit Trittstufe
		Art.-Nr.	Art.-Nr.
bis 1,00 m	per Stück	3001	3038
bis 1,50 m	per Stück	3002	3039
bis 2,00 m	per Stück	3003	3040
bis 2,50 m	per Stück	3004	3041
bis 3,00 m	per Stück	3005	3042
bis 3,50 m	per Stück	3006	3043
bis 4,00 m	per Stück	3007	3044
bis 4,50 m	per Stück	3008	3045
bis 5,00 m	per Stück	3009	3046
bis 5,50 m	per Stück	3010	3047
bis 6,00 m	per Stück	3011	3048

3001-3005

3006-3008

3009-3011



Ausführung Sensortrog

mit U-Profil stirnseitig zur Weiterführung der Trennwand und U-Profil längs im Trog zur Aufnahme des Kunststoffprofils, ohne Ablauf, mit Befestigungsmaterial

Länge	Einheit	Art.-Nr.
1,50 m	per Stück	3050
2,00 m	per Stück	3051
2,50 m	per Stück	3052
3,00 m	per Stück	3053

