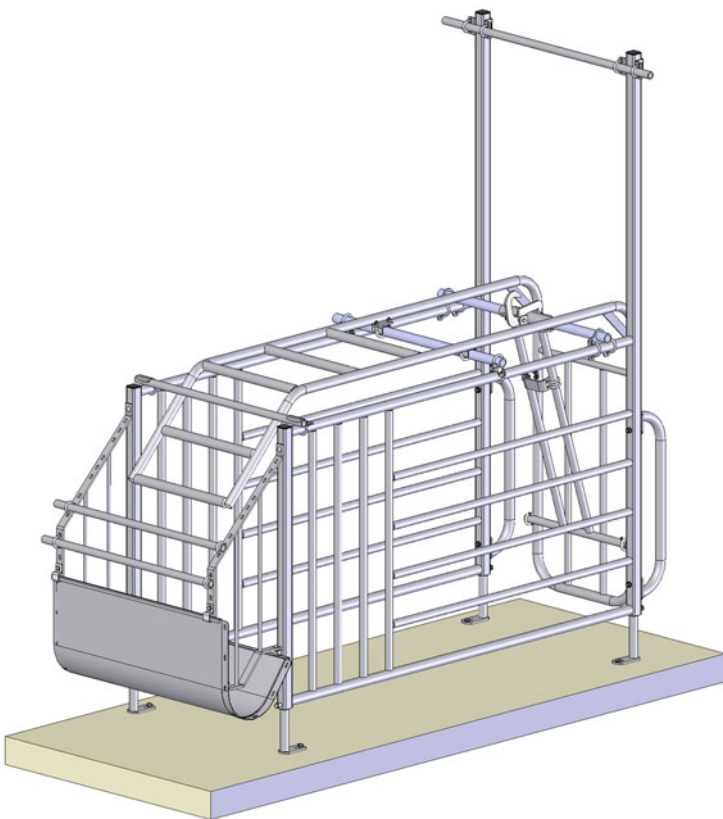


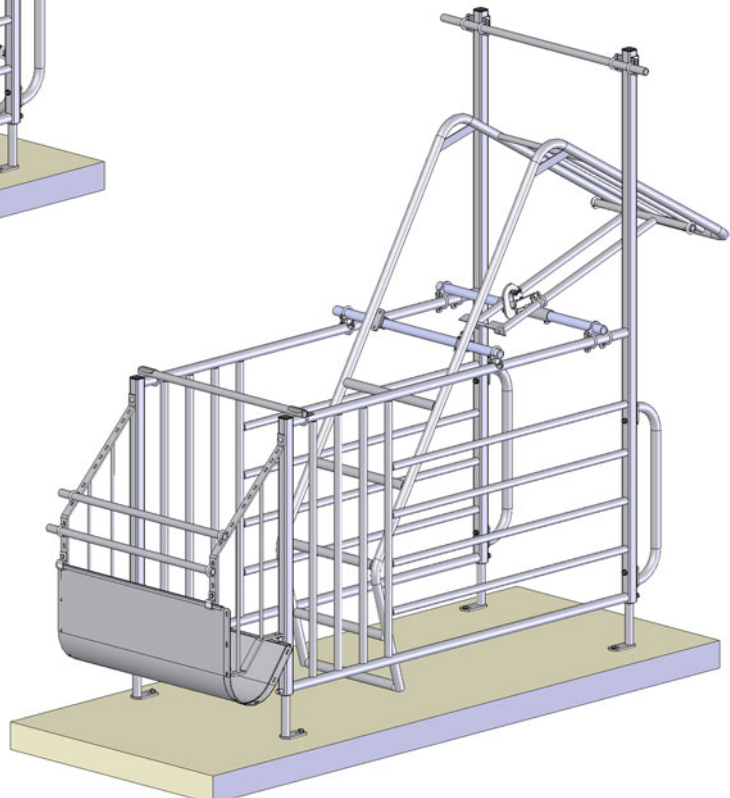
DURAFIX für hochgelegten Edelstahlrog

- stabiles 1,16 m hohes Seitengitter bestehend aus Quadratrohr 40 x 3 und Ober-Unterrohr 1"
- hinteres Stützrohr verlängert zur Aufnahme des Stabilisationsrohres (Durchgangshöhe ca. 2,10 m)
- Füllung aus 3/4"-Rohr, im vorderen Bereich mit senkrechten Stäben
- Fressplatzteiler optional in V2A-Blech
- V2A-Drehfüße
- Halteungen zur Aufnahme des V2A-Troges
- einschl. Trogabsperung (3 Rohre) und Stabirohr
- Selbstfangwippe mit Fanghebel
- Schrauben feuerverzinkt

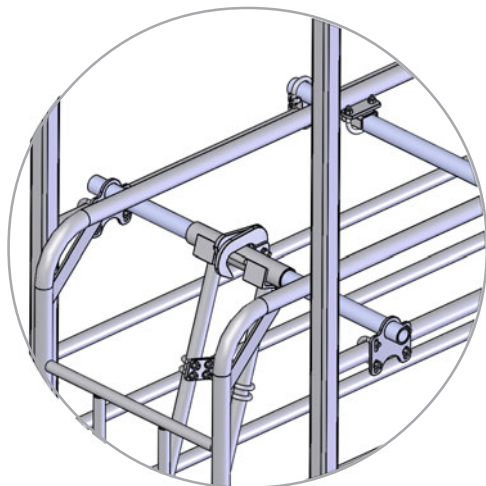
- 3 Schaltstellungen:**
- Die Sauen können sich selbst entriegeln und den Stand verlassen
 - Die Sauen werden gruppenweise verriegelt
 - Einzelne Sauen bleiben zur kurzzeitigen Behandlung oder Kontrolle fixiert.



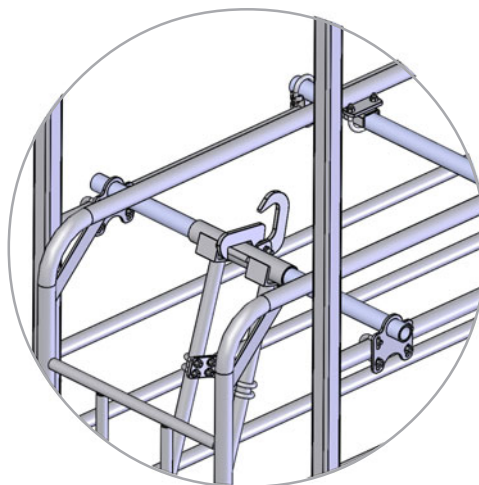
Standbreite i.L.	Art.-Nr.
50 - 60 cm	5207
65 - 75 cm	5208



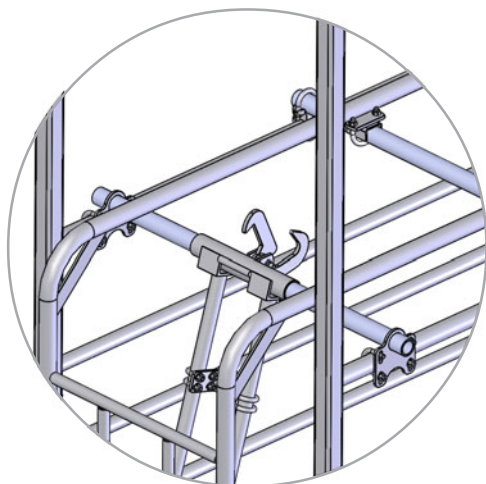
Einzelne Sauen werden verriegelt.



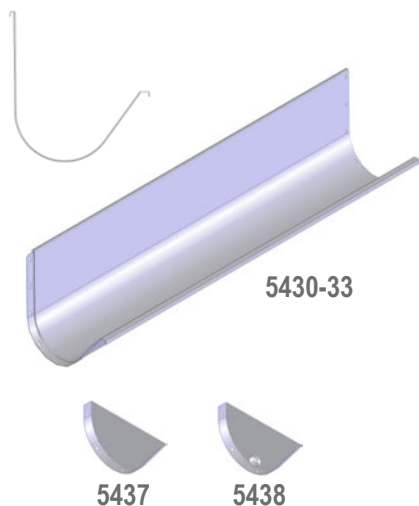
Die Sauen sind gruppenweise verriegelt.



Die Sauen können sich selbst entriegeln und den Stand verlassen.



Zubehör	Art.-Nr.
Verriegelungshebel zum gruppenweisen Ver- und Entriegeln der Selbstfangstände (max. 20 Sauen pro Verriegelungshebel)	5210
Endgitter DURAFIX für hochgelegten Edelstahlrog Trogblech verzinkt	5209
Gitterbefestigung am Spaltenboden mit V2A-Spaltenanker mit Anti-Dreheffekt	5365 GFIX0008



Edelstahlrog

aus V2A-Blech, 1,5 mm stark, einschl. Schrauben, ohne Befestigungsmaterial

Bezeichnung	Art.-Nr.
Trogelement:	
2,97 m Nutzlänge	5430
0,97 m Nutzlänge	5433
1,47 m Nutzlänge	5432
1,97 m Nutzlänge	5431
Trogabschluss am Reihenanfang u. -ende mit Ablasschraube	per Satz per Satz
	5437 5438
Trogteiler wasserdicht	5436
Tube Silikon-Dichtmasse für Trogverbindungen	5434