

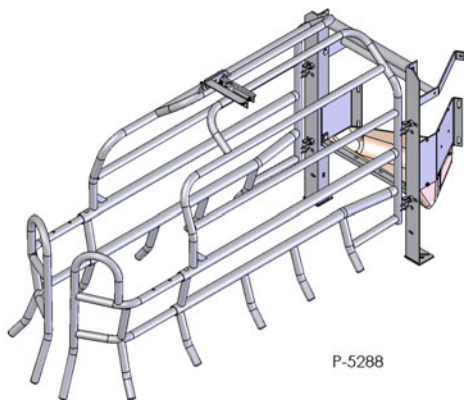
# DUONORM-Ferkelschutzkorb CLASSIC

- freihängend
- Seitenwinkel verstellbar
- auseinanderklappbar
- längenverstellbar
- höhenverstellbar
- breitenverstellbar vorn und hinten

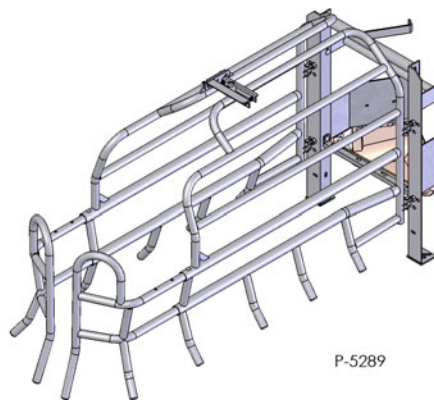
**mit Trogvorbau**

aus Winkelprofil mit stabilen Konsolblechen und Nackenrohr zur Frontbefestigung für hochgelegte Tröge

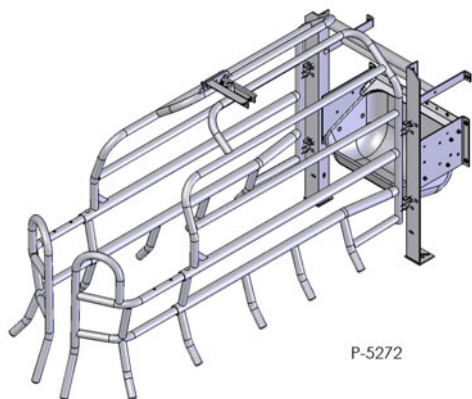
Ferkelschutzkorb	Trog-ausführung	Trogbe-festigung	Trog-richtung	Art.-Nr.
schräggestellt	Kunststofftrog	starr	rechts	5288
schräggestellt	Kunststofftrog	starr	links	5289
schräggestellt rechts oder links	Edelstahltrog	starr		5274
schräggestellt rechts oder links	Edelstahltrog	schwenkbar		5275
geradegestellt	Edelstahltrog	starr		5272
geradegestellt	Edelstahltrog	schwenkbar		5273



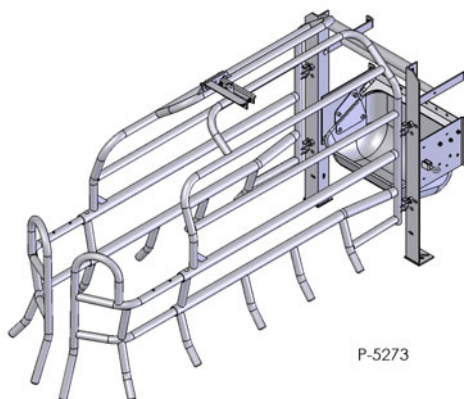
P-5288



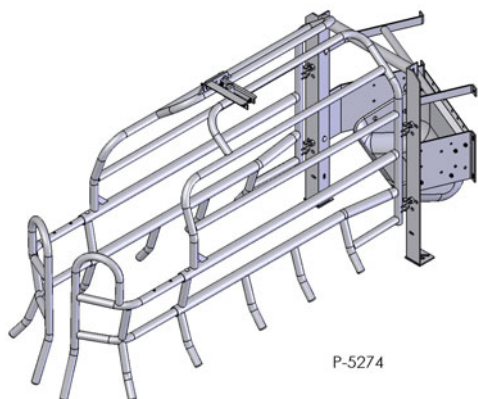
P-5289



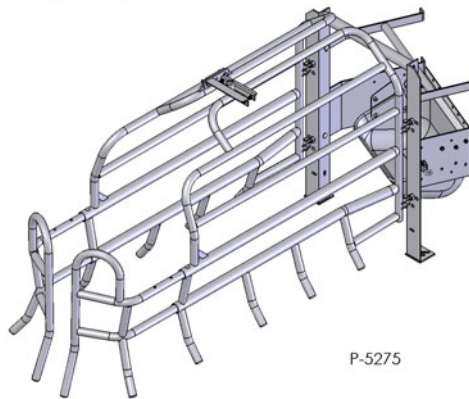
P-5272



P-5273

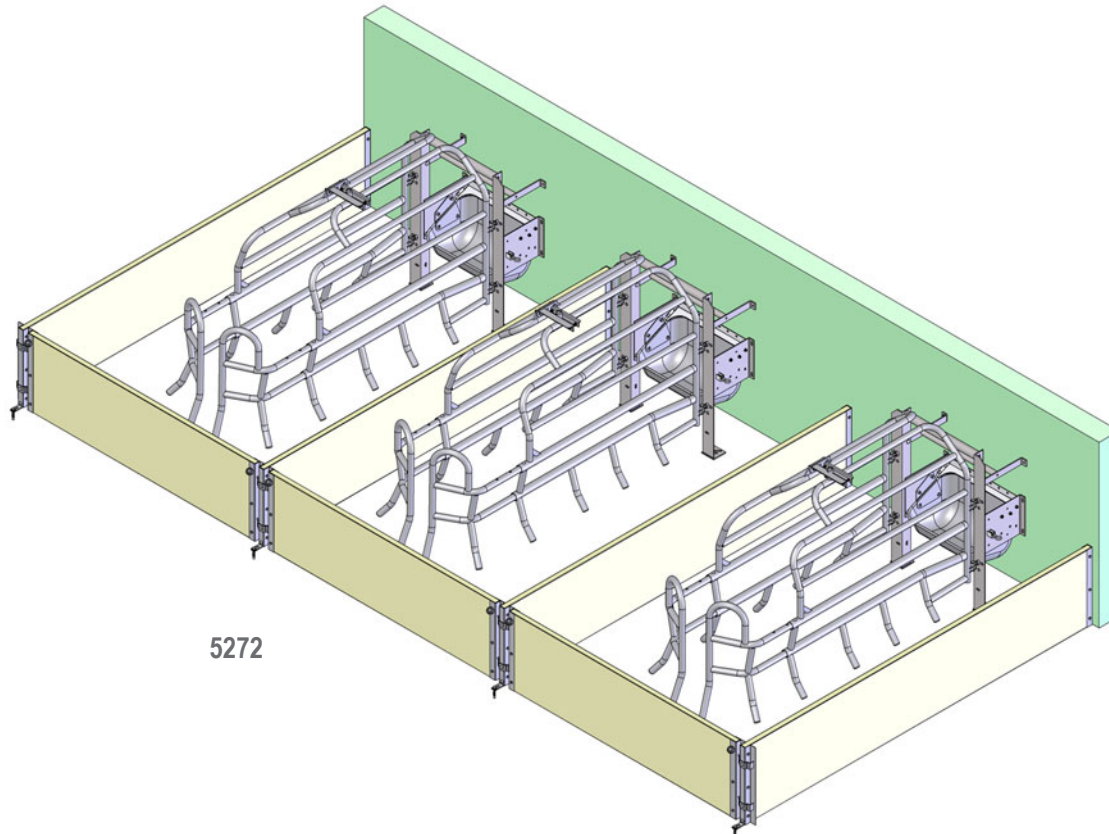


P-5274

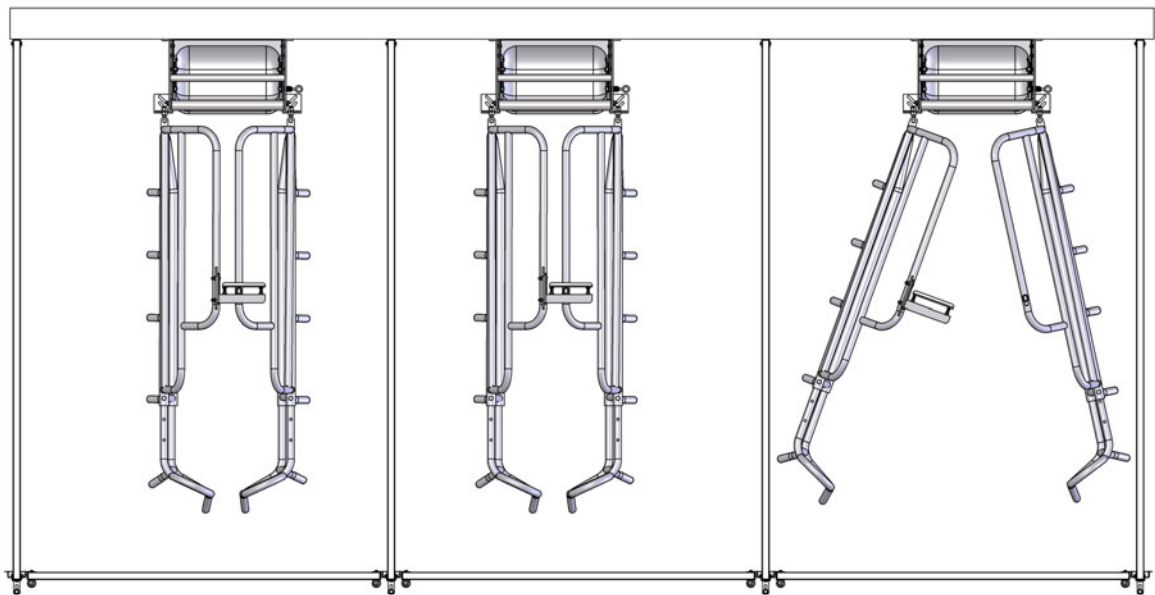


P-5275

Zubehör	Art.-Nr.
<b>Frontbefestigungsmaterial</b> für Trogelement am Mauerwerk	5541
Durchgangsschrauben für Wand	5542



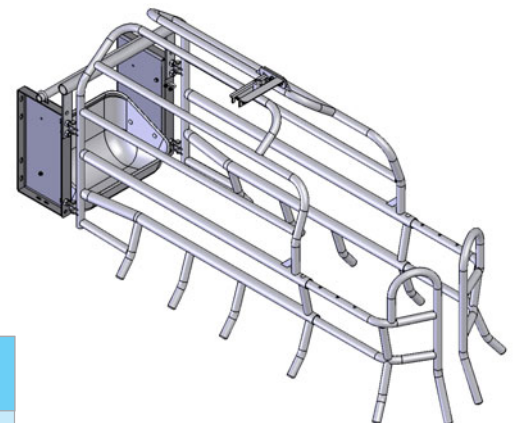
5272



## Ferkelschutzkorb DUONORM-G

zum Anschrauben an eine massive Frontwand,  
mit hochgelegtem Trog

- auseinanderklappbar
- längenverstellbar
- hinten breitenverstellbar



Ferkelschutzkorb	Trog- ausführung	Trogbe- festigung	Trog- richtung	Art.-Nr.
geradegestellt	Edelstahltrog	starr	gerade	5293

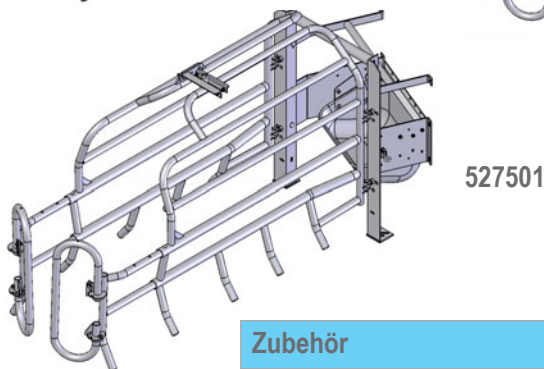
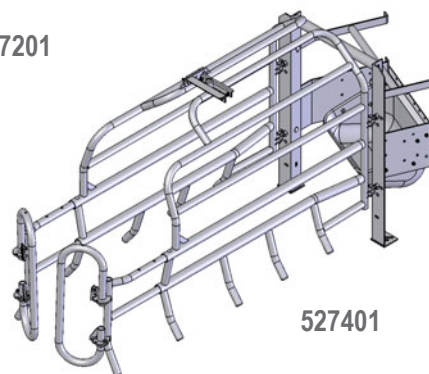
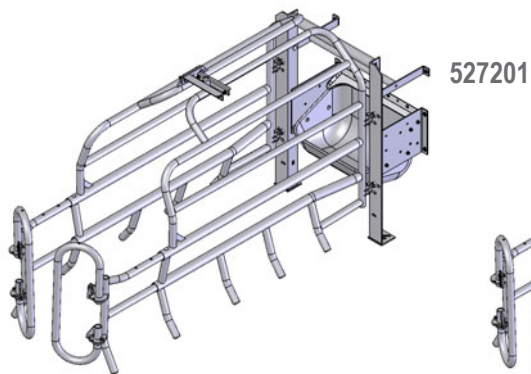
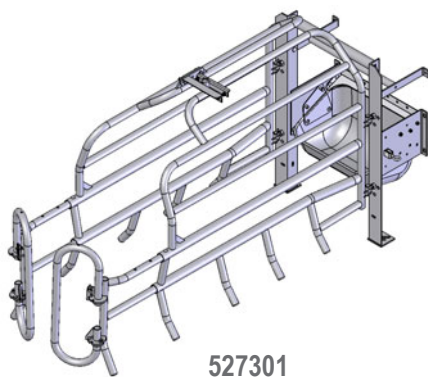


- freihängend
- Seitenwinkel verstellbar
- auseinanderklappbar
- längenverstellbar
- höhenverstellbar
- breitenverstellbar vorn und hinten
- Einschiebeteile mit Salon-Tür

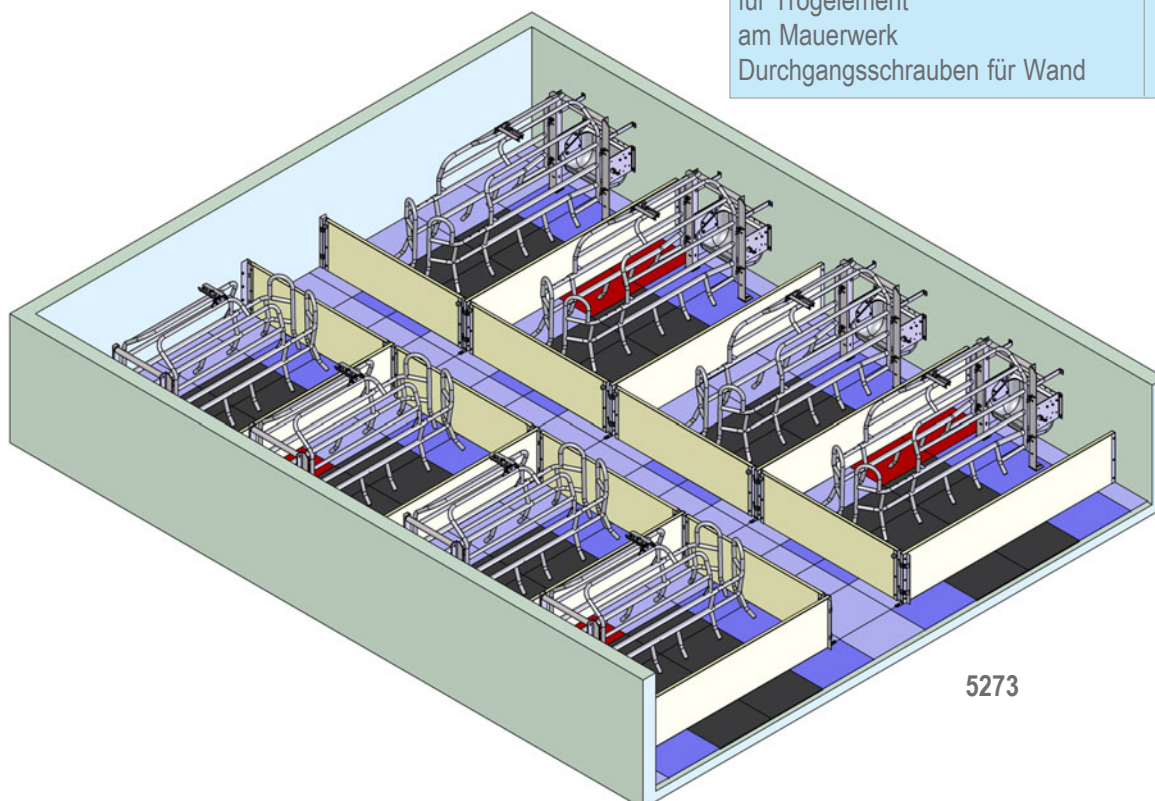
Ferkelschutzkorb	Trog-ausführung	Trogbe-festigung	Trog richtung	Art.-Nr.
schräggestellt rechts oder links	Edelstahltrog	starr		527401
schräggestellt rechts oder links	Edelstahltrog	schwenkbar		527501
geradegestellt	Edelstahltrog	starr		527201
geradegestellt	Edelstahltrog	schwenkbar		527301

### mit Trogvorbau

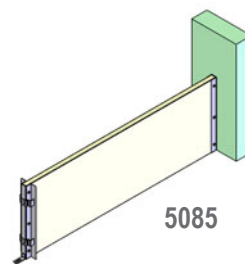
aus Winkelprofil mit stabilen Konsolblechen und Nackenrohr zur Frontbefestigung für hochgelegte Tröge



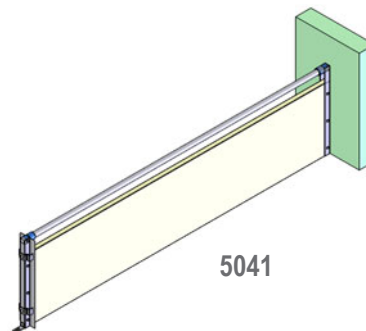
Zubehör	Art.-Nr.
Frontbefestigungsmaterial für Trogelement am Mauerwerk	5541
Durchgangsschrauben für Wand	5542



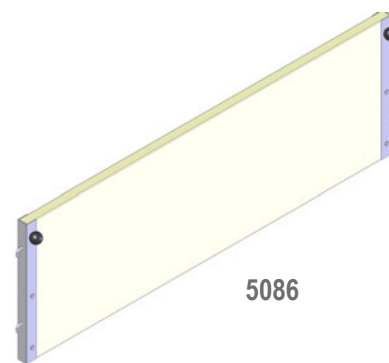
Zubehör	Art.-Nr.	
<b>Trennwandbeschlag</b> zwischen den Buchten einschl. Schrauben und Beschläge sowie Pfosten aus Edelstahl, Bodenbefestigung für Frontpfosten zum Aufdübeln für Trennwand aus: DURABOARD 35 x 500 mm	5085	
DURABOARD 35 x 500 mm und 1 Rohr 1"	5041	
<b>Schwenktorbeschlag aus Edelstahl</b> aus DURABOARD 35x500mm mit 2 Handgriffen	5086	
aus DURABOARD 35x500mm und 1 Rohr 1"	5051	
<b>Wandtorpfosten</b> aus Edelstahl zum Einhängen des Schwenktors 500 hoch	5087	
600 hoch	5042	
<b>Bodenbefestigung</b> aus Edelstahl für die Trennwand auf fester Liegefläche	5132	
<b>Befestigungsschraube</b> auf perforierten Böden (Dreikant-, Kunststoff- oder Gussrost)		
incl. Bodenwinkel für die Trennwand	per Satz	5611
ohne Bodenwinkel für Pfosten	per Satz	5612
<b>DURABOARD – Trennwand</b> DURABOARD-Profil 35 x 500 mm hoch einteilig	per lfdm	5022
zusätzlich 1 Rohr 1"		
Trennwandhöhe ca. 600 mm	per lfdm	5025



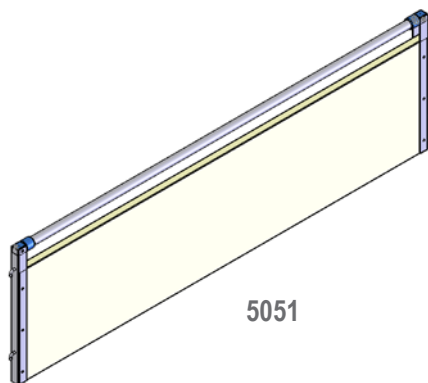
5085



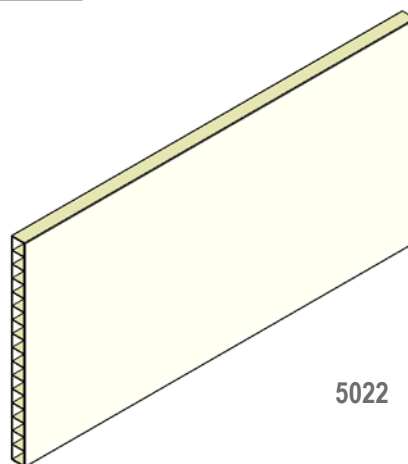
5041



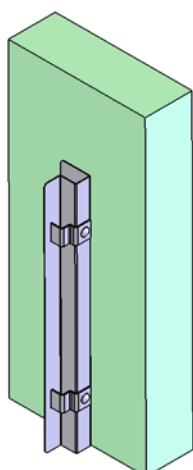
5086



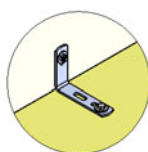
5051



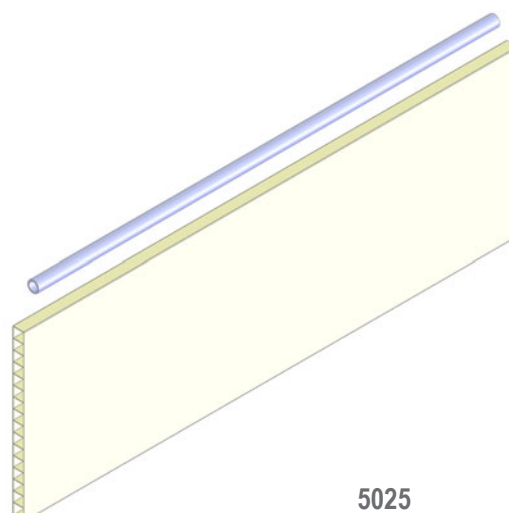
5022



5087



5132



5025