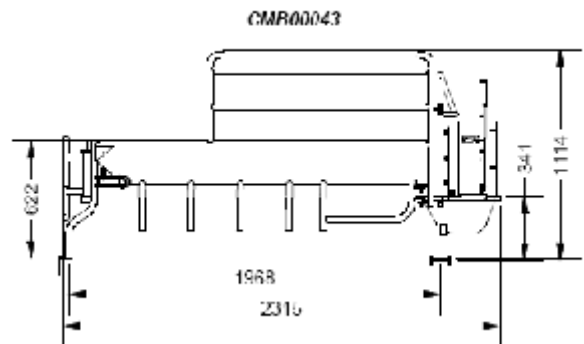
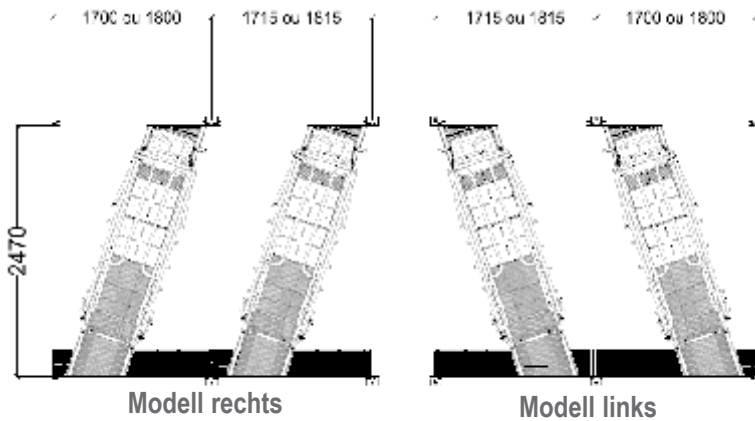
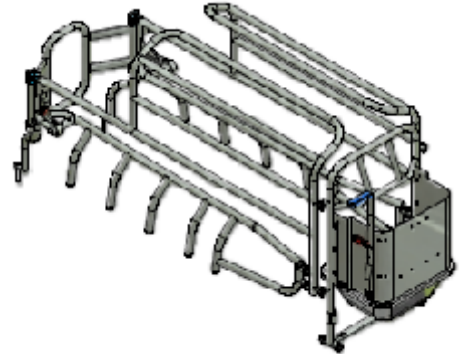


Ferkelschutzkorb Compact CR, schräg / 2,50 m

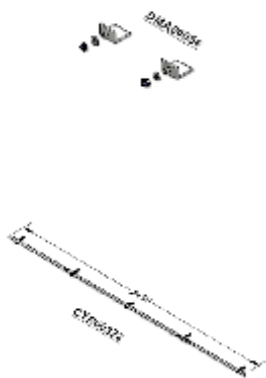
Schrägaufstellung, Tiefe 2,50 m, Breite 1,70 und 1,80 m

Multibloc 2010 mit verzinktem Trogvorbau aus Quadratrohr, kippbarem Edelstahlrog.
Ferkelschutzkorb in der Breite und Länge verstellbar.

Ferkelschutzkorb	Art.-Nr.
Multibloc 2010	GCMB00172
Multibloc 2010 mit V2A-Füßen	GCMB00167
Multibloc 2010 mit V2A-Trogblech und V2A-Füßen	GCMB00175



Zubehör	Art.-Nr.
V2A-Wasserablaufrohr gebogen, L = 700, für Suevia-Tränkebecken Nr. 20 inkl. Schrauben und Befestigungen	GABR0057
Befestigungswinkel auf dem Gang bei Buchten „Kopf zur Wand“ und „Futtergang vorn/ Kontrollgang hinten“ Satz (2Stück)	GDMA00056
Wandhalterungen für Buchten „Kopf zur Wand“ zum Andübeln Satz	GDMA00055
Auflagewinkel an der Wand am Reihenanfang und-ende zum Andübeln	GCYR00322
V2A-Auflagewinkel und V2A-Träger bei Buchten „seitlich zur Wand“ siehe Seite 34 j,k.	
Öffnungshebel für Kotklappbrücke	GDMA00065

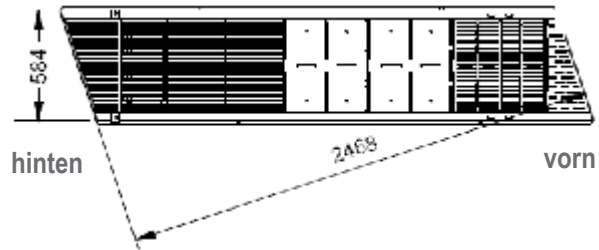


Boden unter der Sau bei Schrägaufstellung 2,50 m

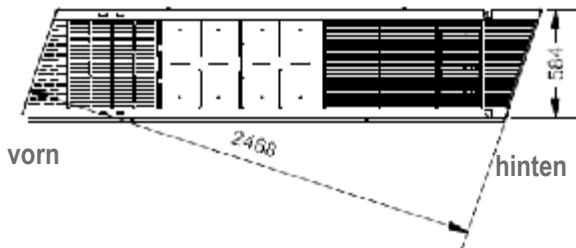
bestehend aus dem zentralen Sauenunterzug mit V2A-Trägern, Gussplatten und der Kotklappbrücke aus feuerverzinktem Dreikantstahl.

Ausrichtung	Art.-Nr.
Trog rechts	GCYR00220
Trog links	GCYR00224

GCYR00220 - rechte Ausführung



GCYR00224 - linke Ausführung



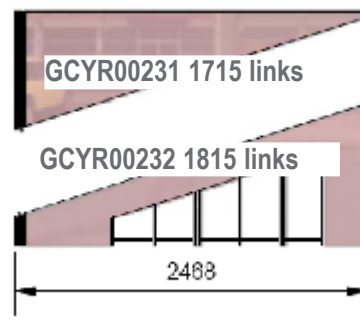
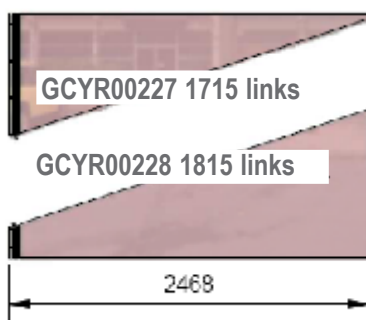
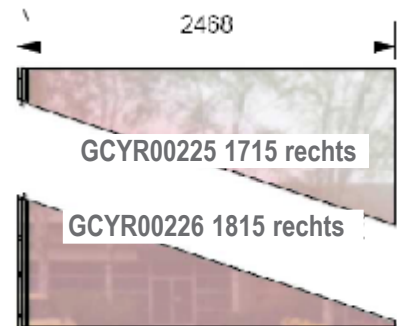
Buchtenboden für Ferkel bei Schrägaufstellung 2,50 m

hochnehmbarer Kunststoffboden mit der Trägerkonstruktion aus V2A

Maß L x B	Ausführung	Art.-Nr.
2500 x 1715	rechts	GCYR00225
	links	GCYR00227
2500 x 1815	rechts	GCYR00226
	links	GCYR00228

mit Aussparung für Heizplatte

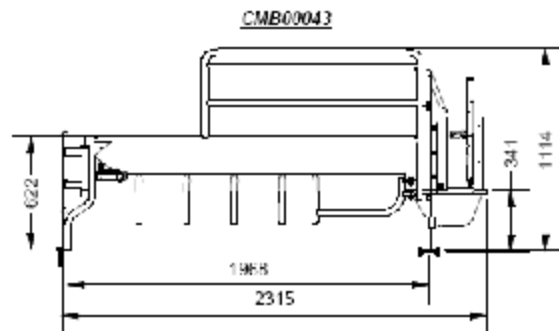
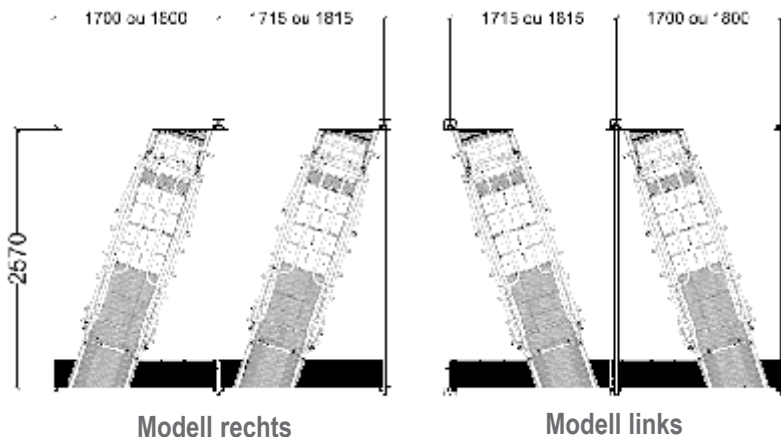
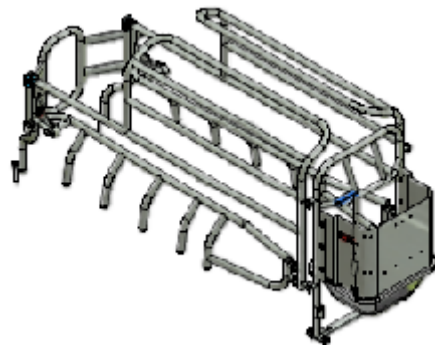
Maß L x B	Ausführung	Art.-Nr.
2500 x 1715	rechts	GCYR00229
	links	GCYR00231
2500 x 1815	rechts	GCYR00230
	links	GCYR00232



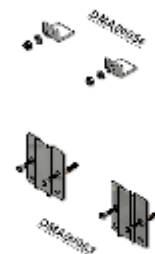
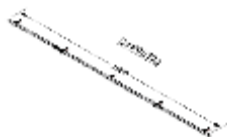
Schrägaufstellung, Tiefe 2,60 m, Breite 1,70 und 1,80 m

Multibloc 2010 mit verzinktem Trogvorbau aus Quadratrohr, kippbarem Edelstahltrög.
Ferkelschutzkorb in der Breite und Länge verstellbar.

Ferkelschutzkorb	Art.-Nr.
Multibloc 2010	GCMB00172
Multibloc 2010 mit V2A-Füßen	GCMB00167
Multibloc 2010 mit V2A-Trogblech und V2A-Füßen	GCMB00175



Zubehör	Art.-Nr.
V2A-Wasserablaufrohr gebogen, L = 700, für Suevia-Tränkebecken Nr. 20 inkl. Schrauben und Befestigungen	GABR0057
Befestigungswinkel auf dem Gang bei Buchten „Kopf zur Wand“ und „Futtergang vorn/ Kontrollgang hinten“ Satz (2Stück)	GDMA00056
Wandhalterungen für Buchten „Kopf zur Wand“ zum Andübeln Satz	GDMA00055
Auflagewinkel an der Wand am Reihenanfang und-ende zum Andübeln	GCYR00323
V2A-Auflagewinkel und V2A-Träger bei Buchten „seitlich zur Wand“ siehe Seite	
Öffnungshebel für Kotklappbrücke	GDMA00065



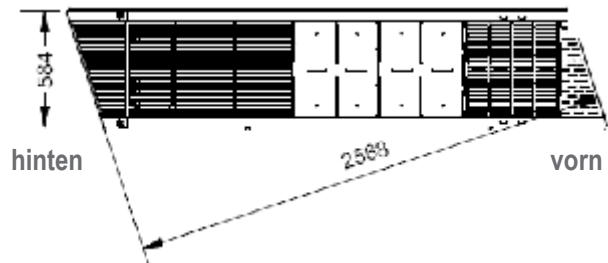
Ferkelschutzkorb Compact CR, schräg / 2,60 m

Boden unter der Sau bei Schrägaufstellung 2,60 m

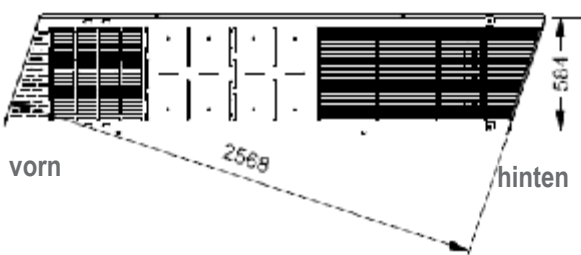
bestehend aus dem zentralen Sauenunterzug mit V2A-Trägern, Gussplatten und der Kotklappbrücke aus feuerverzinktem Dreikantstahl.

Ausrichtung	Art.-Nr.
Trog rechts	GCYR00236
Trog links	GCYR00240

GCYR00236 - rechte Ausführung



GCYR00240 - linke Ausführung



Buchtenboden für Ferkel bei Schrägaufstellung 2,60 m

hochnehmbarer Kunststoffboden mit der Trägerkonstruktion aus V2A

Maß L x B	Ausführung	Art.-Nr.
2600 x 1715	rechts	GCYR00241
	links	GCYR00243
2600 x 1815	rechts	GCYR00242
	links	GCYR00244

mit Aussparung für Heizplatte

Maß L x B	Ausführung	Art.-Nr.
2600 x 1715	rechts	GCYR00245
	links	GCYR00247
2600 x 1815	rechts	GCYR00246
	links	GCYR00248

