

## Längenberechnung für Futterförderungsanlage

(Förderrohrdurchmesser 60 mm)

Maximale Anlagenlänge und Umlenkrollen bei 50 % Förderrohrfüllstand - Motorleistung 1,5 kW

Maximallänge bei Mehl = 360 m (kalkulierte Länge)

Maximallänge bei Pellets = 270 m (kalkulierte Länge)

Die nachfolgenden Ausstattungen erhöhen die rechnerische Länge der Anlage. Für jeden einzelnen Faktor muss die entsprechende Meterzahl zu der realen Anlagenlänge addiert werden, um die kalkuliertelänge zu ermitteln.

Faktor	Ausstattung	kalk. m
1 m	Förderrohr, Einbaulage 45° Steigung	1,5 m
1 m	Förderrohr, Einbaulage horizontal	1,0 m
1 x	90° Umlenkrolle, horizontale Einbaulage	6 m
1 x	45° Umlenkrolle, Einbaulage 45° Steigung	6,0 m
1 x	90° Umlenkrolle, Einbaulage 45° Steigung	12 m
1 x	Futterentnahmestation	15 m
1 x	Futterauslauf	0,2 m
1 x	Volumendosierer	0,2 m

### Achtung!

**Folgende Bedingungen müssen eingehalten werden, um eine korrekte Funktion zu gewährleisten:**

- Ab 150 m kalkulierter Anlagenlänge muss ein Sanftanlaufgerät eingesetzt werden.
- In einer Förderanlage dürfen max. 20 Umlenkrollen verwendet werden.
- Bei Anlagen mit einer kalkulierten Länge zwischen 360 und 500 m und bei Förderung von Mehl/Granulat empfehlen wir die Rohrkettenträger AGROMAT PREMIUM.
- Anlagen, die die angegebene Maximallänge überschreiten, können nur nach Rücksprache realisiert werden.

### Beispiel für eine Futterförderanlage mit folgender Charakteristik:

- reale Anlagenlänge 200 m
- davon 6 m Rohr mit einer Einbaulage von 45° Steigung
- 10 Stück 90° Umlenkrollen mit horizontaler Einbaulage
- 4 Stück 90° Umlenkrollen mit einer Einbaulage von 45° Steigung
- 1 Entnahmestation
- 30 Futterausläufe

Berechnung			
194 m	Förderrohr horizontale Einbaulage	x 1 m	194 m
6 m	Förderrohr, Einbaulage 45° Steigung	x 1,5 m	9 m
10 x	90° Umlenkrolle, horizontale Einbaulage	x 6 m	60 m
4 x	90° Umlenkrolle, Einbaulage 45° Steigung	x 12 m	48 m
1 x	Futteraufnahmestation	x 15 m	15 m
30 x	Futterauslauf	x 0,2 m	6 m
<b>rechnerische Anlagenlänge</b>			<b>332 m</b>

Fördersystem mit  
Rohrdurchmesser 60 mm



6192  
6193  
6194



6191



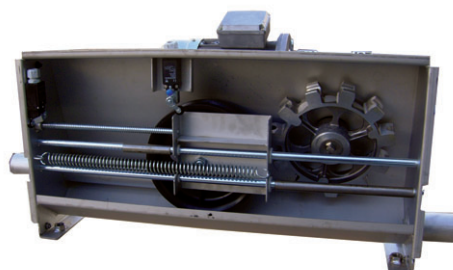
6188

Bezeichnung	Art.-Nr.
<b>Siloanschlussstrichter aus GFK</b> mit Schieber aus V2A und Regenabdeckung für Duräumat-Polyester-Außensilo	6191
<b>Siloanschlussstrichter aus V2A</b> mit Schieber aus V2A, 2-teilig, für Polyester-Sack-Silo, mit Spannschelle, Staubschutzmanschette und seitlichen Spannketten, Bauhöhe 260 - 390 mm Flanschmaß:            Durchmesser 350 mm	6192
Durchmesser 400 mm	6193
Durchmesser 450 mm	6194
<b>Übergabestation</b> von Förderspirale D = 75 auf Rohrkette von Förderkette auf Förderkette	6217 6188
<b>Transportrohr verzinkt</b> einschl. Verbindungsmuffen, Rohrdurchmesser 60 mm, 1,20 mm Wandstärke	6209
<b>Förderkette</b> gehärtete Kette mit Mitnehmern aus Polyamid für Mehlarartiges Futter für Pellets	6300 6329
<b>Umlenkrolle</b> mit GFK-Kunststoffgehäuse und kugelgelagerter Umlenkrolle aus Guss, V2A-Schrauben 45° 90°	6330 6197
<b>Regenhaube</b> für Umlenkrolle	6199



6217

Fördersystem mit  
Rohrdurchmesser 60 mm



6201



6204



6205

Bezeichnung	Art.-Nr.
<b>Futtermaschine</b> in V2A-Ausführung mit eingebautem Sicherheitsschalter Antrieb über Schneckengetriebemotor 1,50kW	6298
<b>Wandkonsole aus Edelstahl</b> für Futtermaschine	6301
<b>Regenschutzhaube</b> aus Polyester für außen aufgestellte Futtermaschine	6203
<b>Entnahmestation</b> in V2A-Ausführung mit Rüttler, einschl. Rohr mit Sichtfenster	
	für 1 Kettenkreislauf 6204
	für 2 Kettenkreisläufe 6205
<b>Entnahmestation</b> mit mechanischer Dosiereinrichtung und separatem Rücklaufbereich, 1 Kreislauf, rechts- oder linkslaufend	6120
<b>Entnahmestation</b> mit motorisierter Dosierschnecke, 1 Kreislauf, ohne Rücklauf	6121

6120



6121



Fördersystem 2,2 kW für  
Rohrdurchmesser 60 mm



6327

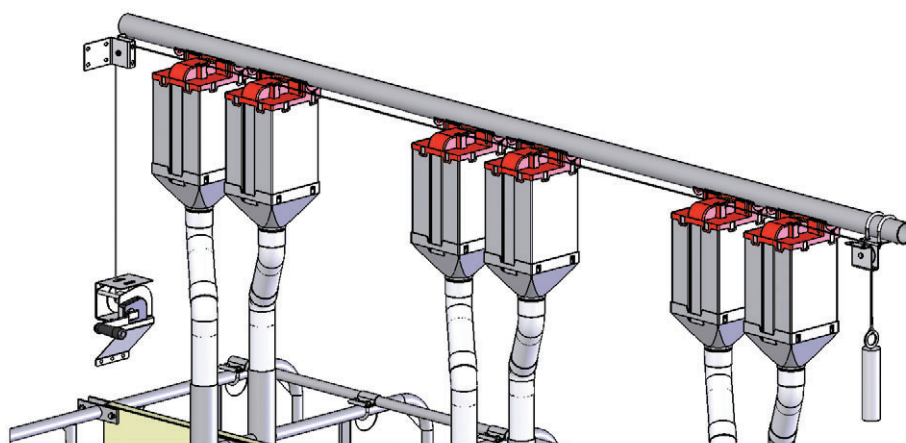
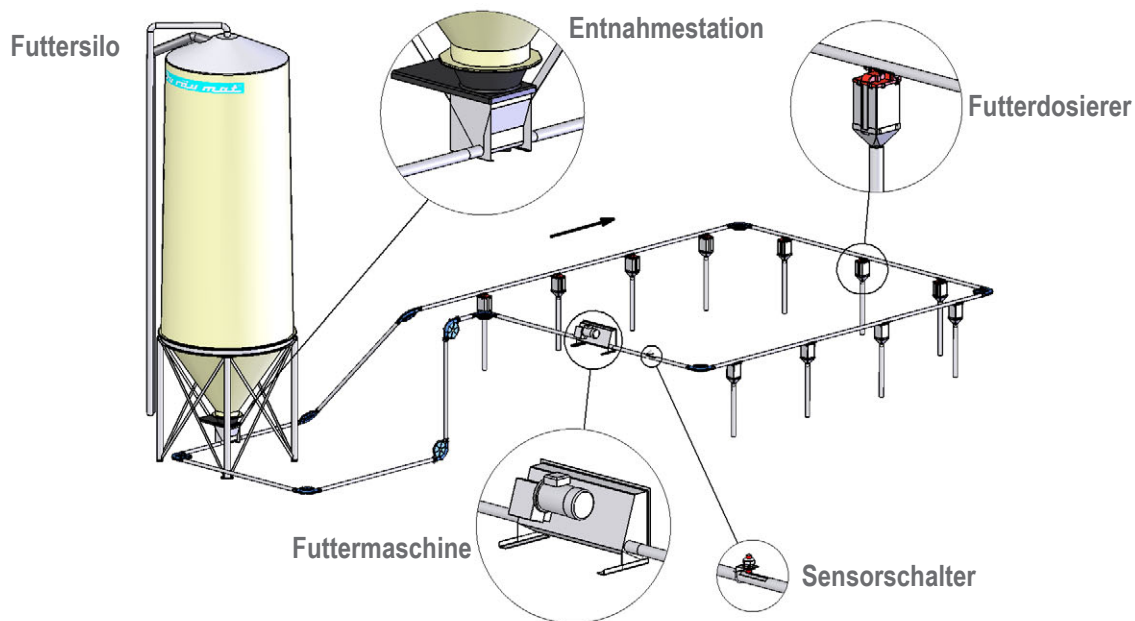
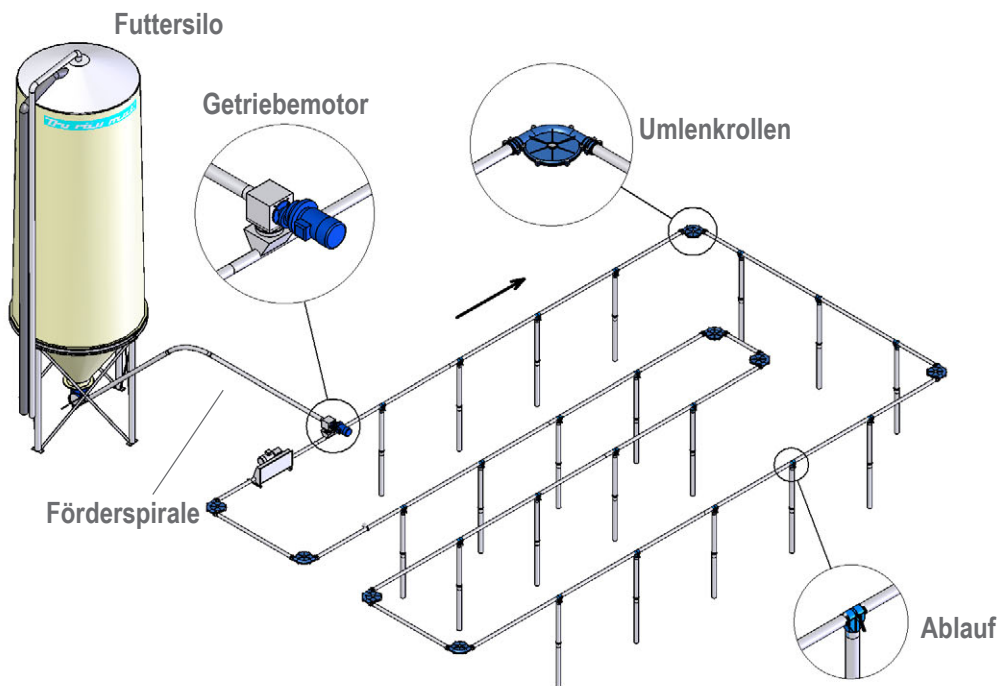
Bezeichnung	Art.-Nr.
<b>Futtermaschine PREMIUM</b> in V2A-Ausführung mit eingebautem Sicherheitsschalter Antrieb über Schneckengetriebemotor 2,2 kW	6327
<b>Förderkette PREMIUM</b> gehärtete Kette mit Mitnehmern aus speziellem Kunststoff	6328
<b>Wandkonsole aus Edelstahl</b> für Futtermaschine PREMIUM, 900x 450 mm	6321
<b>Regenschutzhaube</b> aus Polyester für außen aufgestellte Futtermaschine PREMIUM	6320
<b>Verstärkungsschellen</b> für Umlenkrolle an Transportrohr d= 60 mm Satz = 2 Stück	6322



6320

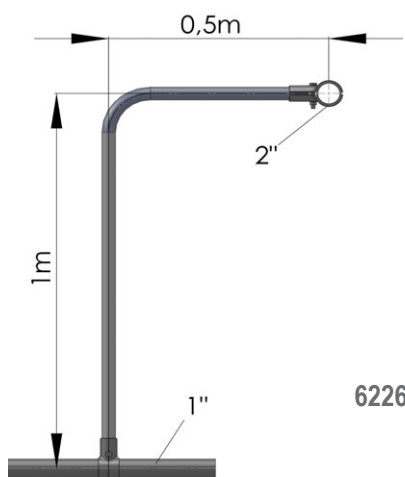


6321

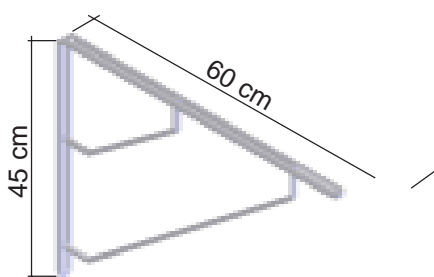




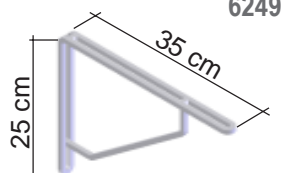
6229 / 6246



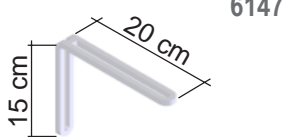
6226



6249



6147



6248

Bezeichnung	Art.-Nr.	
<b>Futterdosierer</b>		
aus Kunststoff, in eckiger Ausführung, Korpus und Trichter transparent, Deckel rot, Inhalt ca. 6/7 Liter (Mehl/Pellets), Regulierung der Futtermenge über einen Schieber, kpl. montiert		
Dosierer für Sauen, 7 Liter, Rohrkette D = 60	6229	
Dosierer für Sauen, 10 Liter, Rohrkette D=60	6246	
<b>Futterablaufrohr</b>		
feuerverzinkt, 815 mm lang, D = 75 mm mit Anschlußrohr aus Kunststoff D = 70 mm, Zuschnitt Kunststoffrohr bauseits		
gerade	6109	
gekröpft und 2 Bögen 45°	6132	
<b>Anschlussrohr für ToFeeder</b>		
aus Kunststoff d = 70 mm, Zuschnitt bauseits		
gerade	6136	
gekröpft mit 2 Bögen 45°	6137	
<b>Montagesatz für Futterablaufrohr</b>		
in der Abferkelbucht	6992	
für Echo-Liberty	6988	
an Durämat-Sauenständen und DURFAFIX-Selbstfangständen mit hochgelegtem Trog	6221	
an Durämat-Sauenständen und DURAFIX-Selbstfangständen mit ebenerdiger Trogschale	6247	
an sonstigen Sauen-Freßständen	6944	
<b>Öffnungsvorrichtung</b>		
für Futterdosierer (max. 40 Dosierer)		
<b>Handöffnung - Betätigung über Seilwinde und Seil</b>		
best. aus: Seilwinde, Seilrollen, Gegengewicht, Seil	6131	
<b>Auslösevorrichtung</b>		
einschl. Seil, Seilrollen und Gegengewicht pro zusätzliche Futterlinie	6133	
<b>Galgenstütze für Transportrohr</b>	6226	
<b>Stütze für Transportrohr, einschl. Schrauben</b>		
Doppellochwinkel 50 x 50	Länge 2,25 m	6212
	Länge 1,50 m	6213
Lochwinkel 30 x 30	Länge 2,25 m	6214
	Länge 1,50 m	6215
<b>Doppellochwinkel 50 x 50</b>		
in ganzen Längen (ca. 6,50 m), feuerverzinkt		5077
<b>Lochwinkel 30 x 30</b> in ganzen Längen (3 m) fvz.		5079
<b>Bügelschraube</b> für 60iger Transportrohr		5145
<b>Wandwinkel</b> für Transportrohr		
einschl. Bügelschrauben 2", Sechskant-Holzschrauben und Dübel	45-60 cm	6249
	25-35 cm	6147
	15-20 cm	6248
<b>Ablaufrohr</b>		
mit handbet. Absperrschieber, Teleskop-Ablaufrohr		6296
ohne Teleskop-Ablaufrohr 1m lang		6297
<b>Halter</b>		
für Teleskopablaufrohr am Doppeltrog für Ferkelkäfige		6225