

Buchtentüren senkrecht verstrebt



Die Buchtentüren sind senkrecht verstrebt und werden auf Maß gefertigt. Drehpunktseitig werden stabile Augenschrauben M20 eingesetzt. Verriegelt werden die Buchtentüren mit einem stabilen Hub- / Drehverschluss. Ohne Hängen, Verschlussaufnahme und Befestigungsmaterial.

Buchtentür 1,20 m hoch

Ober-Unterrohr 1 1/2", mit senkrechten Stäben 3/4", Stababstand 12 cm, kpl. verschweißt, incl. Hub- / Drehverschluss

Länge	ME	Art.-Nr.
1,50 - 2,00 m	per Stück	4330
2,00 - 2,50 m	per Stück	4331
2,50 - 3,00 m	per Stück	4332
3,00 - 3,50 m	per Stück	4333
3,50 - 4,00 m	per Stück	4334
4,00 - 4,50 m	per Stück	4335

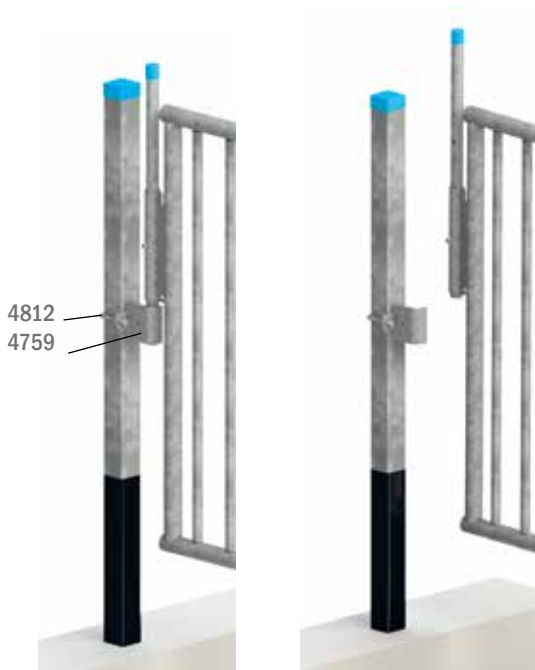


Buchtentür 1,20 m hoch

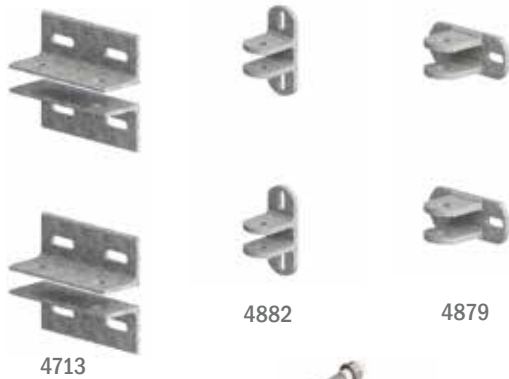
Ober-Unterrohr 2", mit senkrechten Stäben 1", Stababstand 16 cm, kpl. verschweißt, incl. Hub / Drehverschluss

Länge	ME	Art.-Nr.
1,50 - 2,00 m	per Stück	4336
2,00 - 2,50 m	per Stück	4337
2,50 - 3,00 m	per Stück	4338
3,00 - 3,50 m	per Stück	4339
3,50 - 4,00 m	per Stück	4340
4,00 - 4,50 m	per Stück	4341





Bezeichnung	ME	Art.-Nr.
Tränkebeckenausparung eingeschweißt in Absperrefforte	per Stück	4750
Verschlussaufnahme für Hub- / Drehverschluss senkrecht	per Stück	4758
waagrecht	per Stück	4759



Bezeichnung	ME	Art.-Nr.
Türhänge zur Aufnahme der Augenschrauben, ohne Befestigungsmaterial zum Anschrauben an den U-Pfosten zum Anschrauben an den Vierkantpfosten	per Satz per Satz	4882 4879
Doppelhänge für Türen 2 Satz Bügelschrauben erforderlich	per Satz	4713
Bügelschrauben für Vierkantpfosten 70 x 70 für Vierkantpfosten 90 x 90	per Satz per Satz	4812 4839
Sechskant-Holzschrauben 12 x 80	per Satz	4813
Kunststoffdübel und Sechskant-Holzschrauben 12 x 80	per Satz	4814
Sechskantschrauben mit Scheibe und Mutter (Satz = 4 Stück) M10 x 70 M12 x 50 M12 x 100 M12 x 120	per Satz per Satz per Satz per Satz	4922 4927 4926 4929
Gewindestangen M 12 x 1000 mit Muttern u. Gegenplatte als Durchgangsschrauben im Mauerwerk	per Satz	4815
Schubverschluss für Absperrefforten und Buchtentüren voreinander und nebeneinander schlagend, kpl. mit Befestigungsmaterial	per Stück	4604
Feststellhaken zum Arretieren einer Absperrefforte, ohne Befestigungsmaterial zum Anschrauben an den Vierkantpfosten am U-Pfosten	per Stück per Stück	4605 4626
Seilabspannung erforderlich ab 3,0 m Gitterlänge	per Satz	4627
Stützrolle mit Vollgummirad D = 260 mm, incl. Halterung	per Stück	4620

