

ORIGINAL
BEHAM

Thu räu mat®



www.duraeumat.de

Tauchmotorpumpe GARANT

Allgemein



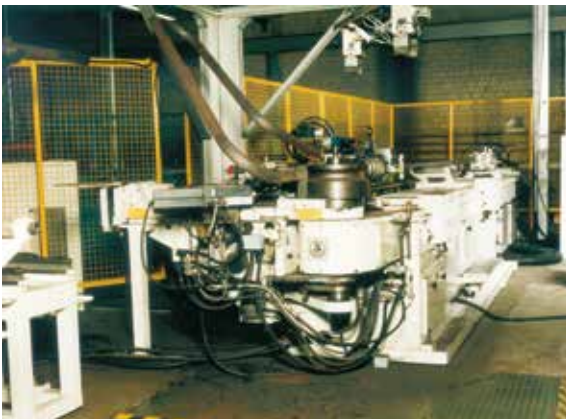
Am Standort Reinfeld wird seit über 30 Jahren Stalltechnik entwickelt und hergestellt. Die Duräumat-Geschichte reicht mit ihren Anfängen und der Entwicklung des Dungräumatautomaten sogar bis zum Anfang der 1950er Jahre zurück.

Heute ist die Duräumat Stalltechnik GmbH ein modernes mittelständisches Unternehmen mit einem breiten Produktprogramm im Bereich „Technik Tierhaltung“. Schwerpunkte bilden dabei eine breite Palette von Duräumat Entmistungen und Güllepumpen sowie ein umfangreiches Zubehör- und Mixerprogramm. Stalleinrichtungen und Fütterungstechnik für die Milchvieh- und Rinderhaltung sowie für die Schweinezucht und –mast runden das Leistungsspektrum ab.



Basis für den Erfolg der Marke Duräumat sind eine systematische Qualitätssicherung sowie ein nachhaltiges Innovationsmanagement. Praxisgerechte Lösungen, Tierkomfort, eine durchdachte Planung und Ausführung stehen bei uns im Vordergrund.

Der Einsatz modernster CAD-Software auf dem Weg von der Idee zum fertigen Produkt ermöglicht unserem engagierten Technik-Team eine effiziente Produktentwicklung.



Dabei haben wir die Nähe zum Landwirt und den Bezug zur Praxis nie verloren. Die Kommunikation und der regelmäßige Austausch mit unseren Kunden, den Architekten, Officialberatern, Forschungsinstituten, Lieferanten und Partnerfirmen sind für uns von größter Wichtigkeit.

Zeitgemäße Fertigungseinrichtungen, wie z.B. unser CNC-gesteuertes Säge- / Biegezentrum gewährleisten preiswerte Produkte in gleichbleibend hoher Qualität.



Ein gut sortiertes Lager und unser eingespieltes Logistik-Team ermöglichen eine hohe Lieferbereitschaft. Täglich verlassen unsere Waren das Werk Reinfeld mit unterschiedlichen Versandarten wie Express- und Paketdiensten, Speditionen-Stückgut oder auf von uns selbst gerouteten LKW's mit Entlademöglichkeit.

DURÄUMAT-Gülepumpen werden am Standort Reinfeld nach dem bewährten System ORIGINAL-BEHAM gefertigt. Alle Pumpentypen sind mit einem gusseisernen Pumpengehäuse ausgestattet. Laufrad und Einzugsring verfügen über aufgeschweißte Hartmetall-Reißkanten und garantieren eine hohe Leistung auch bei dickster Gülle.

Die besondere Form der doppelten Einzugschnecke mit Übergang auf die Förderschaukeln und das strömungsgünstige Gehäuse bilden die Grundlagen der enormen Leistungskraft.

DURÄUMAT-Pumpen sind für extreme Belastungen auch im Dauerbetrieb und eine lange Lebensdauer ausgelegt. Die Antriebswelle ist in einem dickwandigen Mantelrohr mehrfach gelagert und läuft in einem Ölbad. Die optimale Anordnung der Präzisionslager im Laufradbereich garantiert eine dauerhafte Lagerung der Antriebswelle bei gleichzeitig größter Laufruhe.

Eine hochwertige Gleitringdichtung mit Keramik-Gleitflächen dichtet die Lagerung gegen das Pumpmedium ab.

Als Antrieb stehen Drehstrom-Elektromotoren der Leistungsgrößen 7,5 / 11 / 15 / 18,5 und 22 kW, 400/690 Volt, 50 Hz, IP 55 und wahlweise robuste Winkelgetriebe für Schlepperantrieb mit hoher Antriebsleistung zur Verfügung. Die Kraftübertragung erfolgt besonders schonend über eine elastische Kupplung. Ein Umbau der Antriebsarten ist ohne großen Aufwand möglich.

Eine moderne Serienfertigung garantiert eine preiswerte und gleichbleibende Qualität.

BEHAM sind als Markentext sowie als Wort- und Bildmarke für DURÄUMAT Stalltechnik GmbH, Reinfeld, unter Registernummer 2024968 (S54697) im Markenregister eingetragen. Die Verwendung des Markentextes und der Wort- / Bildmarke darf nur mit unserer Genehmigung erfolgen.



Motorleistung	Laufraddurchmesser LD
7,5 kW / 10 PS	235
11 kW / 15 PS	250
15 kW / 20 PS	265
18,5 kW / 25 PS	280
22 kW / 30 PS	298
Schlepper	298 RS

TMP-GARANT

- Tauchmotorpumpe 400V, 50 Hz, 1450 U/min, Schutzart IP68, ISO „F“ mit Thermofühler
- Thermofühler als Überhitzungsschutz
- Steuerkabel 10,0 m mit Schutzschlauch 6,0 m
- Pumpengehäuse aus Grauguss mit hochwertiger Pulverbeschichtung
- Pumpenabgang mit Q-Flansch
- Untere Wellenlagerung und Abdichtung in einem separaten Lagerrohr
- Wellenabdichtung mit hochverschleißfester Keramik-Gleitringdichtung
- Schraubmaterial aus Edelstahl
- **Förderdruck bis ca. 4,0 bar**
- Einzug von oben mit robuster, zweigängiger Einzugsschnecke und Einzugsring
- Laufrad mit zweigängiger von oben einziehender Einzugsschnecke, mit Reißwerk, Gegenschneiden und Abwurfteiler
- Einzugsschnecke mit Verschleisschutz durch Widia-Aufpanzerung
- zusätzliche Wellenlagerung im Ölbad laufend
- Wellenabdichtung mit **hochverschleißfester Keramik-Gleitringdichtung**
- **Stahlteile und Schraubmaterial aus Edelstahl**

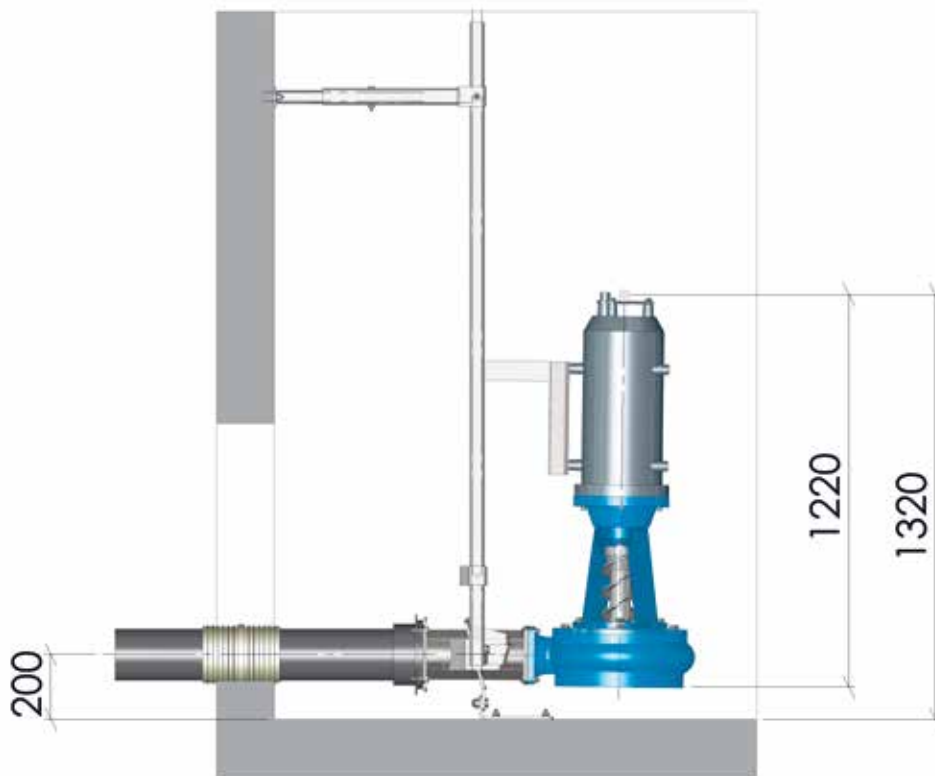


- Ohne Schalter und ohne Auslöserelais
- Ohne Absenkführung und ohne Gleittraverse
- Ohne Flanschanschlusssteil

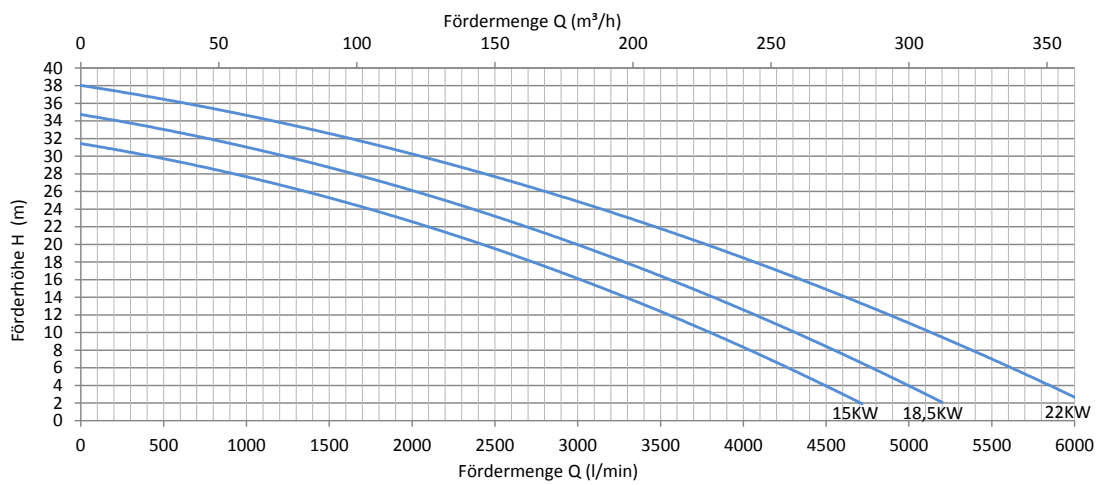
Motor	Art.-Nr.
15 kW / 20 PS	8245
18,5 kW / 25 PS	8246
22 kW / 30 PS	8247

Zubehör	Art.-Nr.
Gleittraverse V2A PMK-TM-Garant für Tauchmotorpumpe zur oberen Führung an der Absenkführung	8551
Kupplungsfuß V2A PMK-Garant zum Ankoppeln an die Fangtasche der PMK-Absenkführung, Edelstahl	8238
V2A-Aushubseil, 5,0 m lang mit Schlaufe und Schäkel	8025
Gleitstütze V2A zum Absenken der Pumpen an der Quadratrohr-Absenkführung, 100 x 100	8123
Fangeinrichtung V2A zum Aufdübeln für PMK-Kupplungsfuß	8550





Leistungsdiagramm TMP-Garant
für Gülle mit ca. 7% TS



PMK-Absenkführungen V2A

- Gleitschiene mit Halterung
- PMK-Fangtasche mit Bodenbefestigung, zum Anschluss einer **Unterflur-Druckleitung DN 150 oder DN 180**
- **Stahlteile und Schraubmaterial aus Edelstahl**
- ohne Bundbuchse und ohne Dichtung für Bundbuchse
- ohne Dichtelement für die Rohrdurchführung im Mauerwerk

zum Anbau an die Betondecke

Grubentiefe bis	Art.-Nr.
2,20 m	9221
2,70 m	9222
3,20 m	9223
4,20 m	9224

zum Anschrauben an die Kanalwand, mit verstellbarer Halterung

Grubentiefe bis	Art.-Nr.
2,20 m	9231
2,70 m	9232
3,20 m	9233
4,20 m	9234



Schachtfutter

PU-Ausführung mit Gummiring, als Wanddurchführung für PVC- und KG-Rohre



Außendurchmesser und Länge können abweichen

Ausführung	Abmessung innen/außen	Länge	Art.-Nr.
DN 150	160 / 195 mm	240 mm	81570240
DN 180	200 / 245 mm	240 mm	8158

Rohrdurchführungen und Leitungsanschlüsse in den Behältern sind dauerhaft, dicht und beständig als gelenkige Einbindung auszuführen. (Auszug aus VAWS-By - Anhang 5)

Pressdichtung

einlagig, geschlossen in Kompaktbauweise gegen drückendes Wasser bis 3 bar. Dichtung EPDM, Pressringe V2A, zur Abdichtung von Rohren und Kernbohrungen; Montage direkt in einer Kernbohrung.



Ausführung	Medienrohr AD	Kernbohrung ID	Art.-Nr.
DN 150	160 mm	200 mm	8165
DN 180	200 mm	250 mm	8166

Edelstahl-Schrauben und Dichtungen



Ausführung	Größe	Art.-Nr.
DN 150 Q	M12 x 60	8439
DN 180/200	M12 x 60	8740

PVC-Bundbuchsen

incl. Edelstahl-Überwurf-Flansch für wasserdichte Flanschverbindungen



Ausführung	Art.-Nr.
Flansch V2A DN 150/160 Q/R	8785
Flansch V2A DN 180/200 Q/R	8787





Ihr Ansprechpartner:

Duräumat-Lieferprogramm:

- Schweinezucht- und -mastställe
- Fütterungsanlagen
- Milchviehställe
- Rindermastställe
- Jungvieh- und Kälberställe
- Entmistungsanlagen
- Gülepumpen
- Gülemixer
- Gülletechnik

DURÄUMAT Stalltechnik GmbH

D-23858 Reinfeld, Hamburger Chaussee 9, Telefon +49 (0)4533 204-0, Fax 204265
Internet: www.duraumat.de, E-Mail: info@duraumat.de