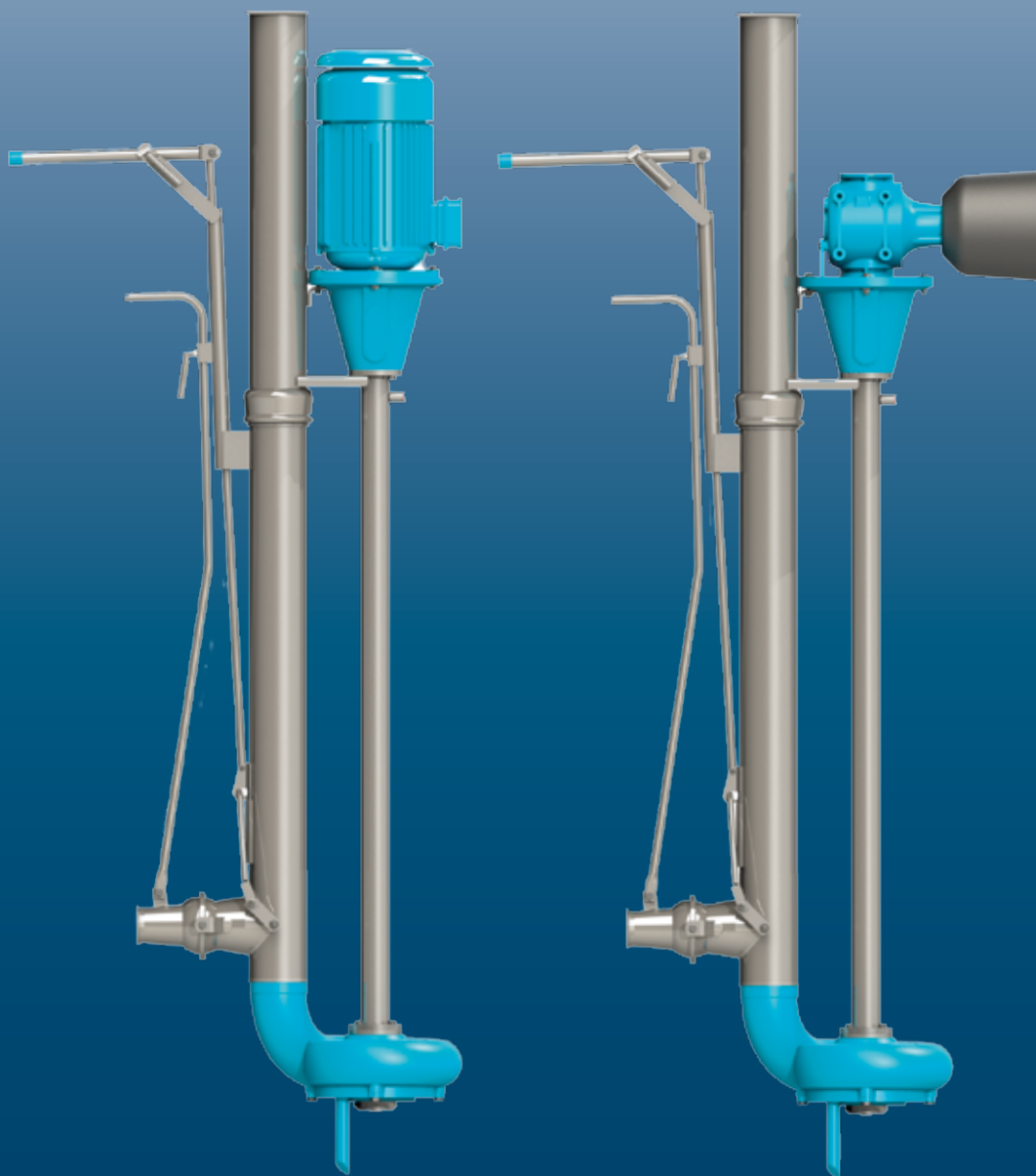


**ORIGINAL
BEHAM**

Duraumat[®]



www.duraumat.de

Güllepumpe ROBUST-V A2

Allgemein



Am Standort Reinfeld wird seit über 30 Jahren Stalltechnik entwickelt und hergestellt. Die Duräumat-Geschichte reicht mit ihren Anfängen und der Entwicklung des Dungräumautomaten sogar bis zum Anfang der 1950er Jahre zurück.

Heute ist die Duräumat Stalltechnik GmbH ein modernes mittelständisches Unternehmen mit einem breiten Produktprogramm im Bereich „Technik Tierhaltung“. Schwerpunkte bilden dabei eine breite Palette von Duräumat Entmistungen und Güllepumpen sowie ein umfangreiches Zubehör- und Mixerprogramm. Stalleinrichtungen und Fütterungstechnik für die Milchvieh- und Rinderhaltung sowie für die Schweinezucht und –mast runden das Leistungsspektrum ab.



Basis für den Erfolg der Marke Duräumat sind eine systematische Qualitätssicherung sowie ein nachhaltiges Innovationsmanagement. Praxisgerechte Lösungen, Tierkomfort, eine durchdachte Planung und Ausführung stehen bei uns im Vordergrund.

Der Einsatz modernster CAD-Software auf dem Weg von der Idee zum fertigen Produkt ermöglicht unserem engagierten Technik-Team eine effiziente Produktentwicklung.



Dabei haben wir die Nähe zum Landwirt und den Bezug zur Praxis nie verloren. Die Kommunikation und der regelmäßige Austausch mit unseren Kunden, den Architekten, Officialberatern, Forschungsinstituten, Lieferanten und Partnerfirmen sind für uns von größter Wichtigkeit.

Zeitgemäße Fertigungseinrichtungen, wie z.B. unser CNC-gesteuertes Säge- / Biegezentrum gewährleisten preiswerte Produkte in gleichbleibend hoher Qualität.



Ein gut sortiertes Lager und unser eingespieltes Logistik-Team ermöglichen eine hohe Lieferbereitschaft. Täglich verlassen unsere Waren das Werk Reinfeld mit unterschiedlichen Versandarten wie Express- und Paketdiensten, Speditionen-Stückgut oder auf von uns selbst gerouteten LKW's mit Entlademöglichkeit.

DURÄUMAT-Gülpumpen werden am Standort Reinfeld nach dem bewährten System ORIGINAL-BEHAM gefertigt. Alle Pumpentypen sind mit einem gusseisernen Pumpengehäuse ausgestattet. Laufrad und Einzugsring verfügen über aufgeschweißte Hartmetall-Reißkanten und garantieren eine hohe Leistung auch bei dickster Gülle.


Die besondere Form der doppelten Einzugschnecke mit Übergang auf die Förderschaukeln und das strömungsgünstige Gehäuse bilden die Grundlagen der enormen Leistungskraft.

DURÄUMAT-Pumpen sind für extreme Belastungen auch im Dauerbetrieb und eine lange Lebensdauer ausgelegt. Die Antriebswelle ist in einem dickwandigen Mantelrohr mehrfach gelagert und läuft in einem Ölbad. Die optimale Anordnung der Präzisionslager im Laufradbereich garantiert eine dauerhafte Lagerung der Antriebswelle bei gleichzeitig größter Laufruhe.

Eine hochwertige Gleitringdichtung mit Keramik-Gleitflächen dichtet die Lagerung gegen das Pumpmedium ab.

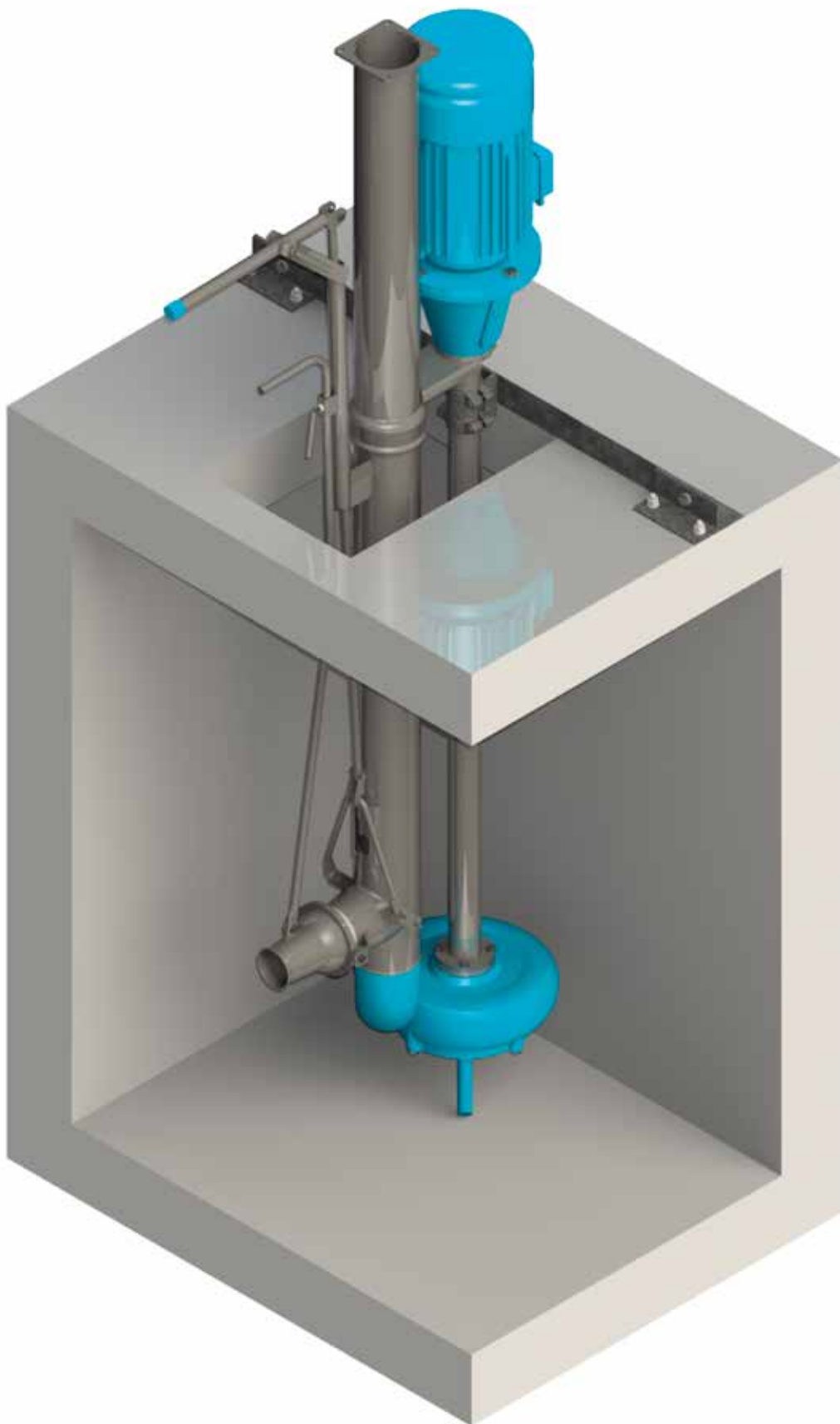
Als Antrieb stehen Drehstrom-Elektromotoren der Leistungsgrößen 7,5 / 11 / 15 / 18,5 und 22 kW, 400/690 Volt, 50 Hz, IP 55 und wahlweise robuste Winkelgetriebe für Schlepperantrieb mit hoher Antriebsleistung zur Verfügung. Die Kraftübertragung erfolgt besonders schonend über eine elastische Kupplung. Ein Umbau der Antriebsarten ist ohne großen Aufwand möglich.

Eine moderne Serienfertigung garantiert eine preiswerte und gleichbleibende Qualität.

BEHAM  sind als Markentext sowie als Wort- und Bildmarke für DURÄUMAT Stalltechnik GmbH, Reinfeld, unter Registernummer 2024968 (S54697) im Markenregister eingetragen. Die Verwendung des Markentextes und der Wort- / Bildmarke darf nur mit unserer Genehmigung erfolgen.

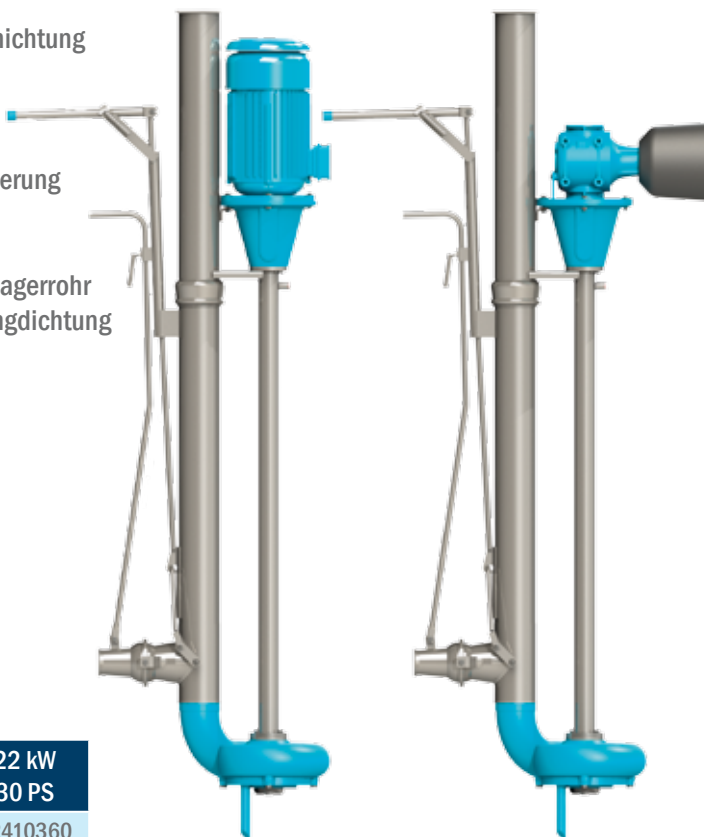


Motorleistung	Laufraddurchmesser LD
7,5 kW / 10 PS	235
11 kW / 15 PS	250
15 kW / 20 PS	265
18,5 kW / 25 PS	280
22 kW / 30 PS	298
Schlepper	298 RS



Gülpumpe mit Förderrohr 6" - DN 150

- Mit horizontal und vertikal verstellbarer Rührdüse
- Pumpengehäuse aus Grauguss mit hochwertiger Pulverbeschichtung
- Einzug von unten mit robustem, austauschbarem Laufrad
- Laufrad mit zweigängiger Einzugschnecke, Reißwerk und Abwurfteiler
- Einzugschnecke mit Verschleisschutz durch Widia-Aufpanzerung
- Einzugsring mit Reißkanten durch Widia-Aufpanzerung
- Antriebswelle im Ölbad laufend, mit Zwischenlager
- Untere Wellenlagerung und Abdichtung in einem separaten Lagerrohr
- Wellenabdichtung mit hochverschleißfester Keramik- Gleitringdichtung
- Förderrohr 6" (DN 150) mit Quadratflansch 150x150
- Stahlteile und Schraubmaterial aus Edelstahl
- Ohne Schalter, Steuerkabel und ohne Gelenkwelle
- Ohne Befestigungsschiene



Pumpen für Grubentiefen bis 5,40 m auf Anfrage

Mit Drehstrom-Normmotor

400 V / 50 Hz 1450 U/min, Schutzart IP54

Grubentiefe bis	7,5 kW 10 PS	11 kW 15 PS	15 kW 20 PS	18,5 kW 25 PS	22 kW 30 PS
1,40 m	82410080	82410150	82410220	82410290	82410360
1,90 m	82410090	82410160	82410230	82410300	82410370
2,40 m	82410100	82410170	82410240	82410310	82410380
2,90 m	82410110	82410180	82410250	82410320	82410390
3,40 m	82410120	82410190	82410260	82410330	82410400
3,90 m	82410130	82410200	82410270	82410340	82410410
4,40 m	82410140	82410210	82410280	82410350	82410420
4,90 m	82410141	82410211	82410281	82410351	82410421

Mit Winkelgetriebe

ohne Gelenkwelle

Grubentiefe bis	Schlepperantrieb 540 1/min
1,40 m	82410430
1,90 m	82410440
2,40 m	82410450
2,90 m	82410460
3,40 m	82410470
3,90 m	82410480
4,40 m	82410490
4,90 m	82410491

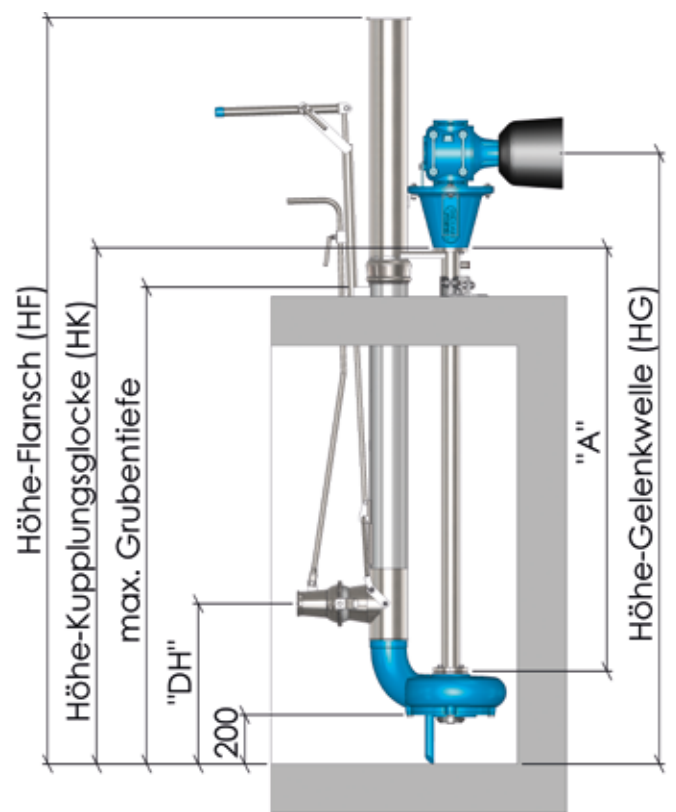
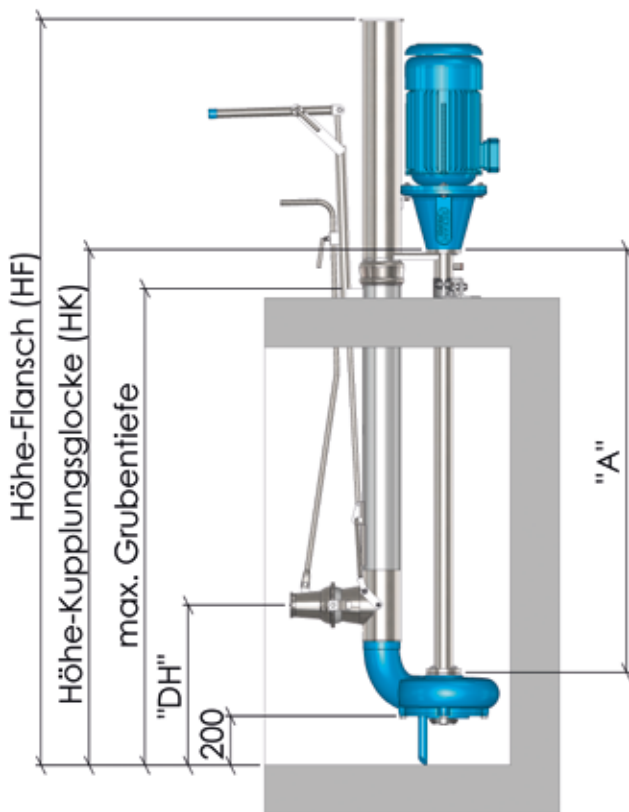
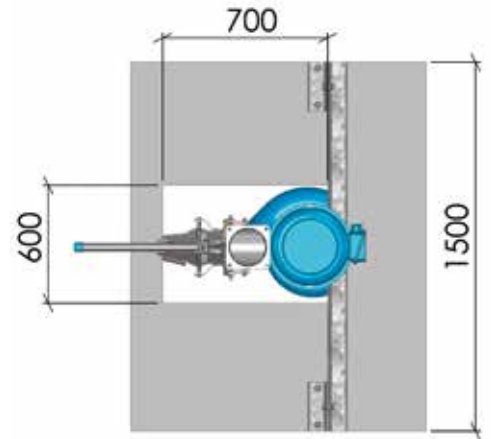
Ohne Antrieb

mit Kupplung 2-teilig, für Antrieb

Grubentiefe bis	7,5 kW 10 PS	11 kW 15 PS	15 kW 20 PS	18,5 kW 25 PS	22 kW 30 PS	für Winkel- getriebe
1,40 m	82410011	82410012	82410013	82410014	82410015	82410016
1,90 m	82410021	82410022	82410023	82410024	82410025	82410026
2,40 m	82410031	82410032	82410033	82410034	82410035	82410036
2,90 m	82410041	82410042	82410043	82410044	82410045	82410046
3,40 m	82410051	82410052	82410053	82410054	82410055	82410056
3,90 m	82410061	82410062	82410063	82410064	82410065	82410066
4,40 m	82410071	82410072	82410073	82410074	82410075	82410076
4,90 m	824100711	824100721	824100731	824100741	824100751	824100761

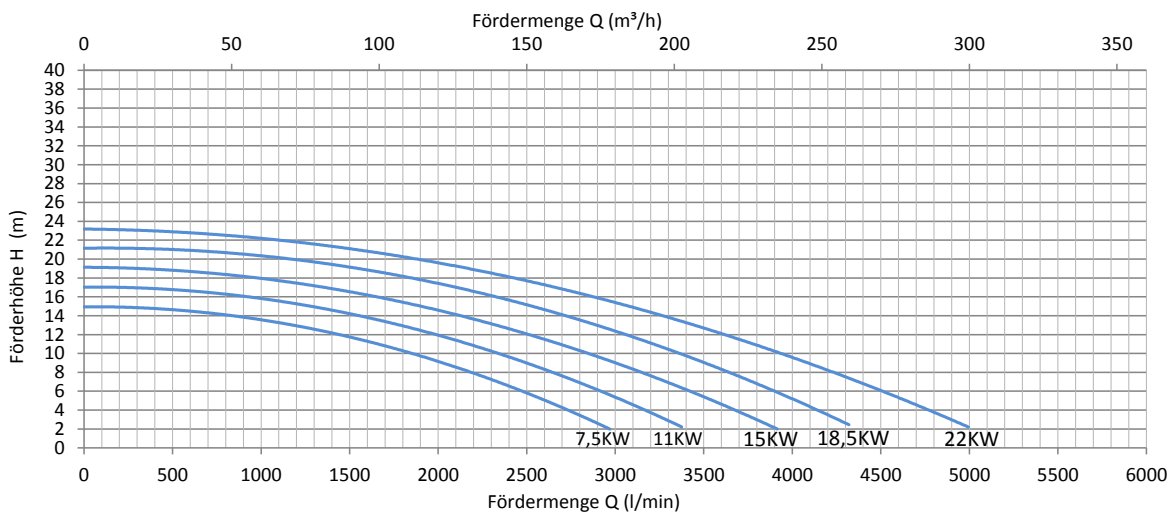
Maßstabelle Güllerpumpe ROBUST-V

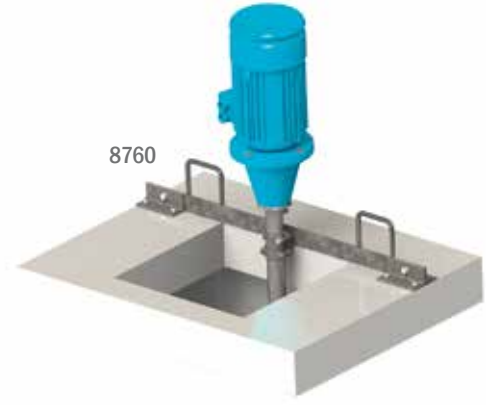
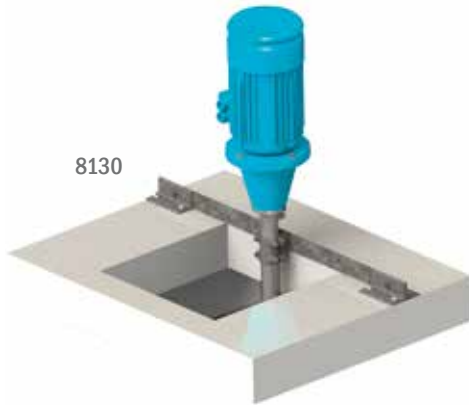
maximale Grubentiefe	"A" mm	"DH" mm	"HF" mm	"HG" mm	"HK" mm
1,40 m	1220	710	2540	1980	1590
1,90 m	1720	710	3040	2480	2090
2,40 m	2220	710	3540	2980	2590
2,90 m	2720	960	4040	3480	3090
3,40 m	3220	1210	4540	3980	3590
3,90 m	3720	1210	5040	4480	4090
4,40 m	4220	1460	5540	4980	4590
4,90 m	4720	1460	6040	5480	5090



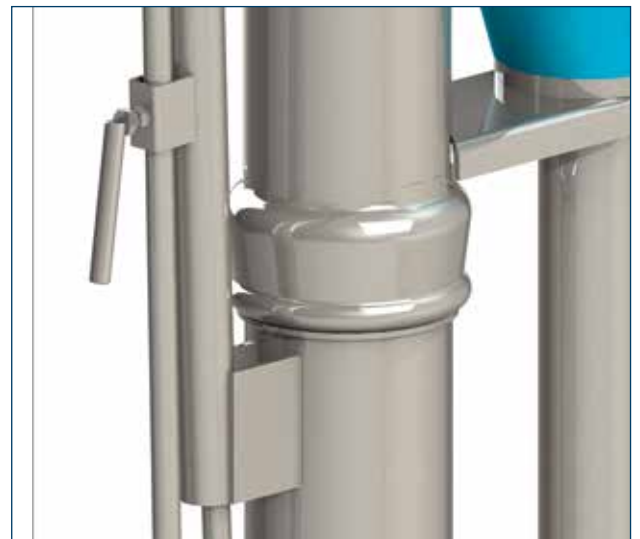
Leistungsdiagramm Robust-V A2

für Gülle mit ca. 7% TS





Zubehör	Art.-Nr.
Befestigungsschiene 1,50 m lang, fvz. zur Befestigung auf der Grubendecke	8130
Befestigungsschiene 1,50 m lang, fvz. zur Befestigung auf der Grubendecke mit Bügel zum Umsetzen per Frontlader	8760
Wandkonsole V2A zum Befestigen der Pumpe an Betonwänden offener Gruben	8755
Gelenkwelle mit Scherbolzenkupplung BG2 bis 35°	8132
Mehrpreis für Gleitringdichtung mit Schutzhülse	80470100





Ihr Ansprechpartner:

Duräumat-Lieferprogramm:

- Schweinezucht- und -mastställe
- Fütterungsanlagen
- Milchviehställe
- Rindermastställe
- Jungvieh- und Kälberställe
- Entmistungsanlagen
- Gülepumpen
- Gülemixer
- Gülletechnik

DURÄUMAT Stalltechnik GmbH

D-23858 Reinfeld, Hamburger Chaussee 9, Telefon +49 (0)4533 204-0, Fax 204265
Internet: www.duraumat.de, E-Mail: info@duraumat.de