

ORIGINAL
BEHAM

Duraumat[®]



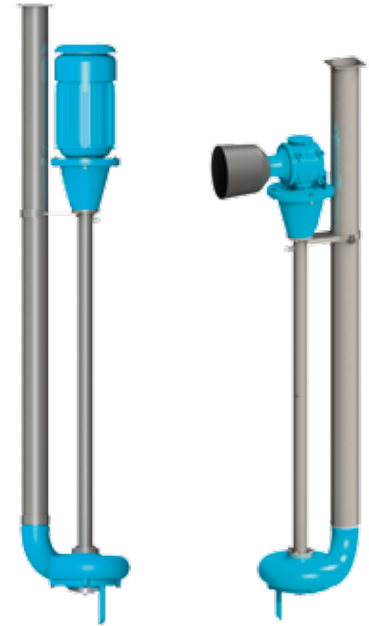
www.duraumat.de

Güllepumpe ROBUST-F A2

Güllerpumpe mit Förderrohr 6" - DN 150

- Pumpengehäuse aus Grauguss mit hochwertiger Pulverbeschichtung
 - Einzug von unten mit robustem, austauschbarem Laufrad
 - Laufrad mit zweigängiger Einzugsschnecke, Reißwerk und Abwurfteiler
 - Einzugsschnecke mit Verschleisschutz durch Widia-Aufpanzerung
 - Einzugsring mit Reißkanten durch Widia-Aufpanzerung
 - Antriebswelle im Ölbad laufend, mit Zwischenlager
 - untere Wellenlagerung und Abdichtung in einem separaten Lagerrohr
 - Wellenabdichtung mit **hochverschleißfester Keramik- Gleitringdichtung**
 - Förderrohr 6" (DN 150) mit Quadratflansch 150x150
 - **Stahlteile und Schraubmaterial aus Edelstahl**
- ohne Schalter, Steuerkabel und ohne Gelenkwelle
 - ohne Befestigungsschiene

Pumpen für Grubentiefen bis 5,90 m auf Anfrage



mit Drehstrom-Normmotor

400V/50Hz 1450 U/min, Schutzart IP54

Grubentiefe bis	7,5 kW 10 PS	11 kW 15 PS	15 kW 20 PS	18,5 kW 25 PS	22 kW 30 PS
1,40 m	80540001	80540009	80540017	80540025	80540033
1,90 m	80540002	80540010	80540018	80540026	80540034
2,40 m	80540003	80540011	80540019	80540027	80540035
2,90 m	80540004	80540012	80540020	80540028	80540036
3,40 m	80540005	80540013	80540021	80540029	80540037
3,90 m	80540006	80540014	80540022	80540030	80540038
4,40 m	80540007	80540015	80540023	80540031	80540039
4,90 m		80540016	80540024	80540032	80540040

mit Winkelgetriebe

ohne Gelenkwelle

Grubentiefe bis	Schlepperantrieb 540 1/min
1,40 m	80540110
1,90 m	80540111
2,40 m	80540112
2,90 m	80540113
3,40 m	80540114
3,90 m	80540115
4,40 m	80540116
4,90 m	80540117

ohne Antrieb

mit Kupplung 2-teilig, für Antrieb

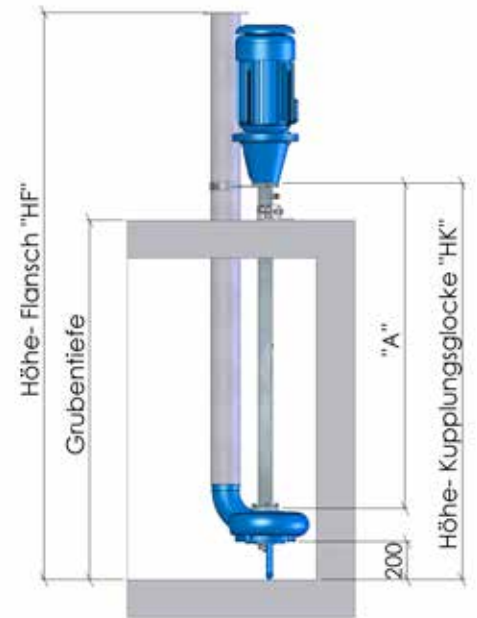
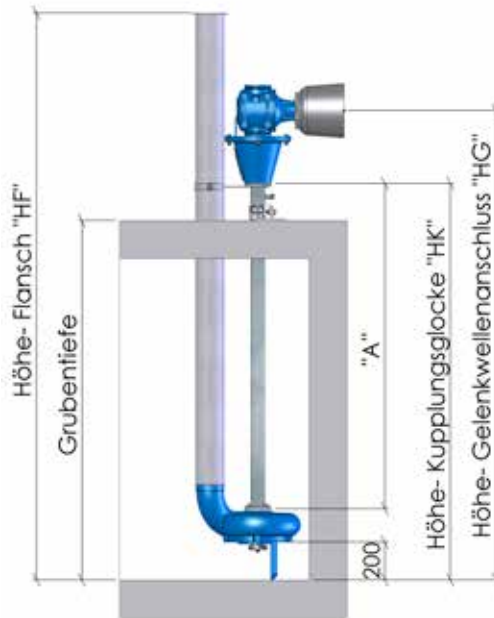
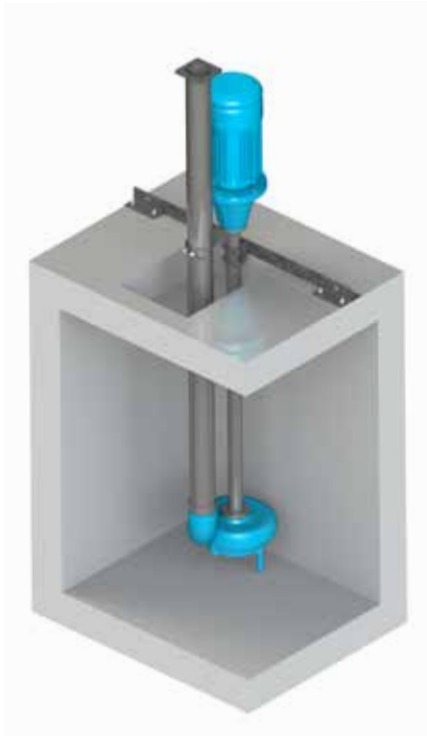
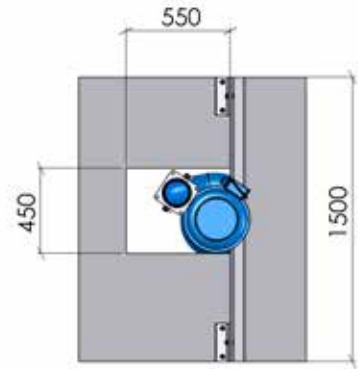
Grubentiefe bis	7,5 kW 10 PS	11 kW 15 PS	15 kW 20 PS	18,5 kW 25 PS	22 kW 30 PS	für Winkelgetriebe
1,40 m	80540210	80540218	80540226	80540234	80540242	80540250
1,90 m	80540211	80540219	80540227	80540235	80540243	80540251
2,40 m	80540212	80540220	80540228	80540236	80540244	80540252
2,90 m	80540213	80540221	80540229	80540237	80540245	80540253
3,40 m	80540214	80540222	80540230	80540238	80540246	80540254
3,90 m	80540215	80540223	80540231	80540239	80540247	80540255
4,40 m	80540216	80540224	80540232	80540240	80540248	80540256
4,90 m		80540225	80540233	80540241	80540249	80540257

Zubehör	Art.-Nr.
Mehrpreis für Gleitringdichtung mit Schutzhülle	80470100

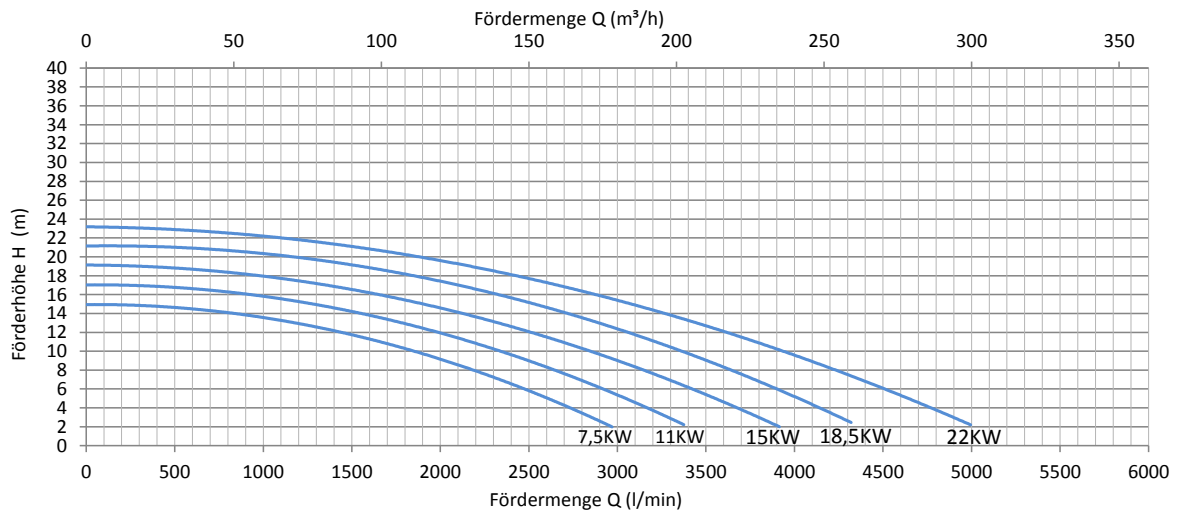


Maßtabelle Güllerpumpe ROBUST-F A2

maximale Grubentiefe	"A" mm	"HF" mm	"HG" mm	"HK" mm
1,40 m	1220	2510	1980	1590
1,90 m	1720	3010	2480	2090
2,40 m	2220	3510	2980	2590
2,90 m	2720	4010	3480	3090
3,40 m	3220	4510	3980	3590
3,90 m	3720	5010	4480	4090
4,40 m	4220	5510	4980	4590
4,90 m	4720	6010	5480	5090



Leistungsdiagramm Robust-F A2
für Gülle mit ca. 7% TS





Ihr Ansprechpartner:

Duräumat-Lieferprogramm:

- Schweinezucht- und -mastställe
- Fütterungsanlagen
- Milchviehställe
- Rindermastställe
- Jungvieh- und Kälberställe
- Entmistungsanlagen
- Gülepumpen
- Gülemixer
- Gülletechnik

DURÄUMAT Stalltechnik GmbH

D-23858 Reinfeld, Hamburger Chaussee 9, Telefon +49 (0)4533 204-0, Fax 204265
Internet: www.duraumat.de, E-Mail: info@duraumat.de