



Allgemein



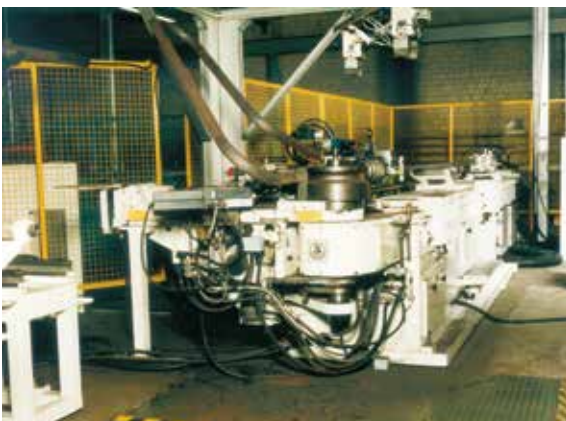
Am Standort Reinfeld wird seit über 30 Jahren Stalltechnik entwickelt und hergestellt. Die Duräumat-Geschichte reicht mit ihren Anfängen und der Entwicklung des Dungräumautomaten sogar bis zum Anfang der 1950er Jahre zurück.

Heute ist die Duräumat Stalltechnik GmbH ein modernes mittelständisches Unternehmen mit einem breiten Produktprogramm im Bereich „Technik Tierhaltung“. Schwerpunkte bilden dabei eine breite Palette von Duräumat Entmistungen und Güllepumpen sowie ein umfangreiches Zubehör- und Mixerprogramm. Stalleinrichtungen und Fütterungstechnik für die Milchvieh- und Rinderhaltung sowie für die Schweinezucht und -mast runden das Leistungsspektrum ab.



Basis für den Erfolg der Marke Duräumat sind eine systematische Qualitätssicherung sowie ein nachhaltiges Innovationsmanagement. Praxisgerechte Lösungen, Tierkomfort, eine durchdachte Planung und Ausführung stehen bei uns im Vordergrund.

Der Einsatz modernster CAD-Software auf dem Weg von der Idee zum fertigen Produkt ermöglicht unserem engagierten Technik-Team eine effiziente Produktentwicklung.



Dabei haben wir die Nähe zum Landwirt und den Bezug zur Praxis nie verloren. Die Kommunikation und der regelmäßige Austausch mit unseren Kunden, den Architekten, Officialberatern, Forschungsinstituten, Lieferanten und Partnerfirmen sind für uns von größter Wichtigkeit.

Zeitgemäße Fertigungseinrichtungen, wie z.B. unser CNC-gesteuertes Säge- / Biegezentrum gewährleisten preiswerte Produkte in gleichbleibend hoher Qualität.



Ein gut sortiertes Lager und unser eingespieltes Logistik-Team ermöglichen eine hohe Lieferbereitschaft. Täglich verlassen unsere Waren das Werk Reinfeld mit unterschiedlichen Versandarten wie Express- und Paketdiensten, Speditionen-Stückgut oder auf von uns selbst gerouteten LKW's mit Entlademöglichkeit.

Leistungsstarke und solide Exzentrerschneckenpumpe

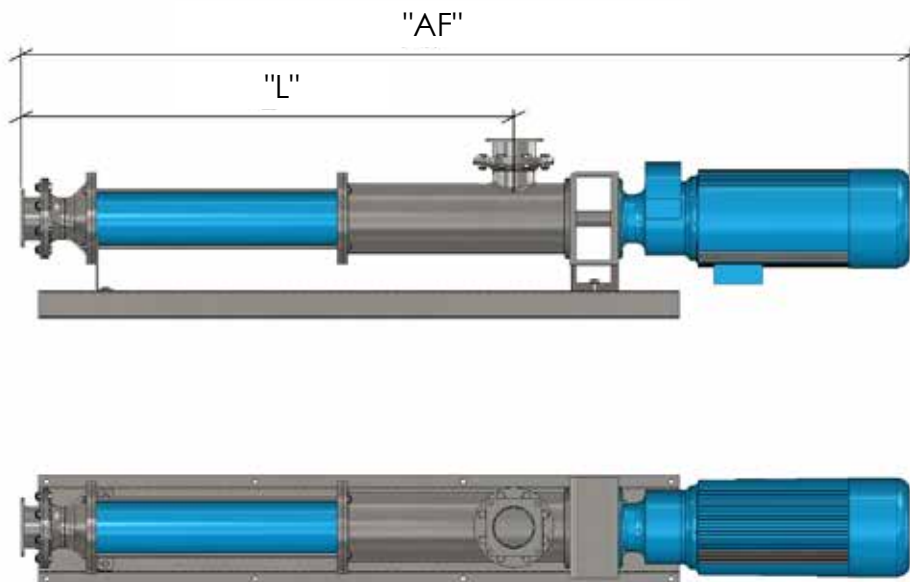
Bei der Güllepumpe Dual handelt es sich um eine Exzentrerschneckenpumpe für besonders hohe Anforderungen. Eingesetzt wird sie zum Pumpen von Gülle mit Trockensubstanzanteilen von bis zu 11 %. Mit 5 bar Ausgangsdruck findet sie bevorzugt ihren Einsatz bei großen Förderhöhen und langen Förderstrecken.

Durch den direkt an die Pumpe angeflanschten Antrieb ergibt sich eine kompakte und platzsparende Einsatzsituation. Gleichmäßiger und ruhiger Betrieb, sowie eine langsame Betriebsgeschwindigkeit reduzieren den Verschleiß und garantieren eine maximale Lebensdauer.

- Kompakte Ausführung
 - **5 bar Ausgangsdruck**
 - **Fördervolumen 10 – 30 m³/h**
 - **Dickstofftauglich bis zu 11% TS**
 - Gleichmäßiger und ruhiger Betrieb
 - Dreh- und Förderrichtung umkehrbar
-
- Ohne Schalter und Steuerkabel



| Leistung | Art.-Nr. |
|---------------------------------------|----------|
| 4 kW / 5,5 PS - 10 m ³ /h | 80560010 |
| 7,5 kW / 10 PS - 20 m ³ /h | 80560020 |
| 11 kW / 15 PS - 30 m ³ /h | 80560030 |



| Leistung | "L" mm | "AF" mm |
|----------|--------|---------|
| 4 kW | 1280 | 2312 |
| 7,5 kW | 1468 | 2705 |
| 11 kW | 1713 | 3164 |

Güllepumpe **PMK-DUAL**

Leistungsstarke und solide Exzentrerschneckenpumpe

Bei der Güllepumpe PMK-Dual handelt es sich um eine Exzentrerschneckenpumpe für besonders hohe Anforderungen. Eingesetzt wird sie zum Pumpen von Gülle mit Trockensubstanzanteilen von bis zu 11 %. Mit 5 bar Ausgangsdruck findet sie bevorzugt ihren Einsatz bei großen Förderhöhen und langen Förderstrecken.

Durch die vertikale Aufstellung direkt in der Vorgrube und den direkt an die Pumpe angeflanschten Antrieb ergibt sich eine kompakte und platzsparende Einsatzsituation. Gleichmäßiger und ruhiger Betrieb, sowie eine langsame Betriebsgeschwindigkeit reduzieren den Verschleiß und garantieren eine maximale Lebensdauer.

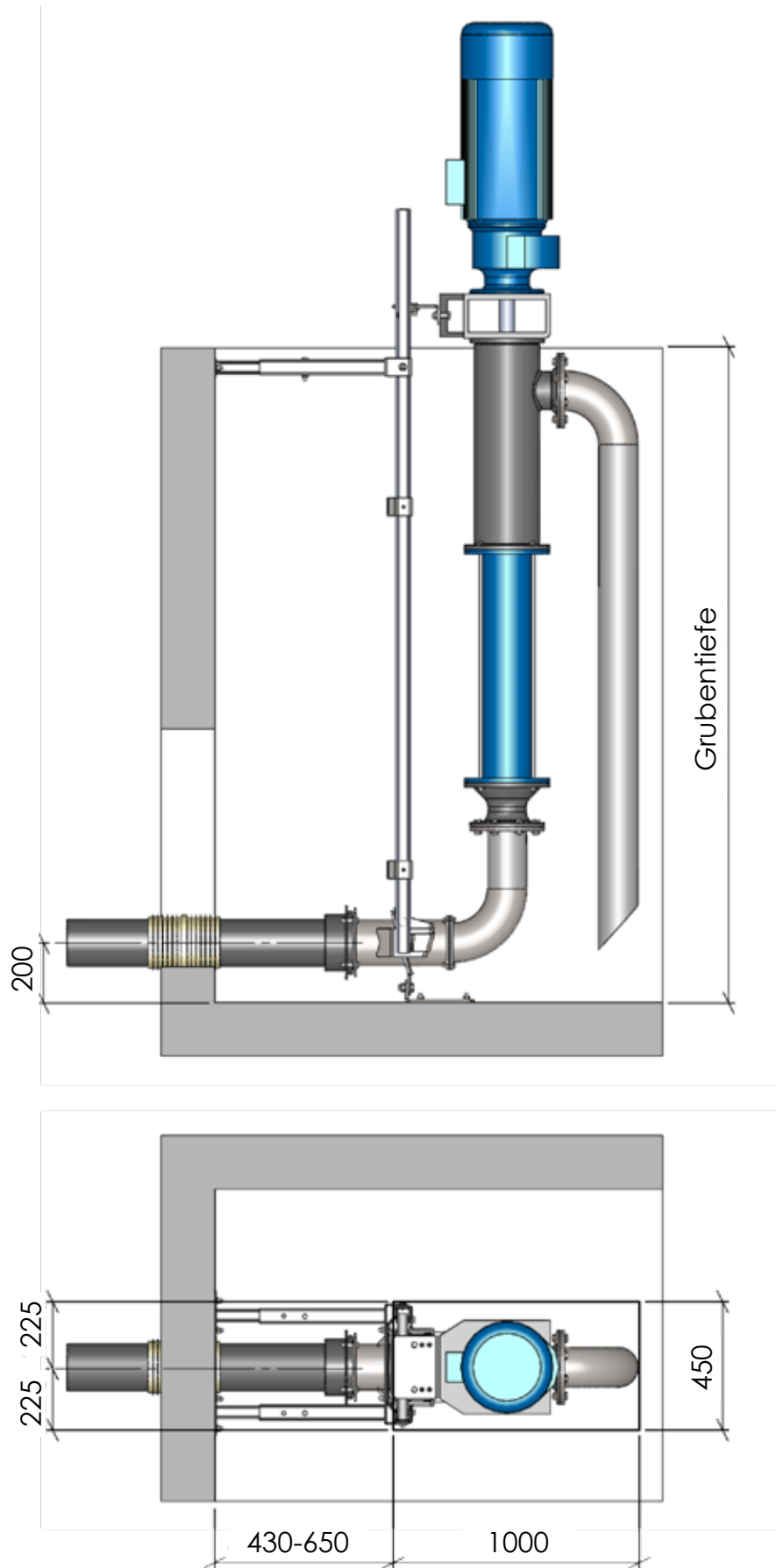
Der unten an der Pumpe angeflanschte PMK-Kupplungsfuß ermöglicht den Anschluss an eine Unterflur-Druckleitung.

- Kompakte Ausführung
- Durch die vertikale Aufstellung ergibt sich eine platzsparende Einsatzsituation zum Anschluß an eine Unterflur-Druckleitung.
- **Fördervolumen 10 – 30 m³/h**
- **Dickstofftauglich bis zu 11% TS**
- **Hohes Saug- / Druckvermögen**
5 bar Ausgangsdruck
max. Saughöhe 3,50 Meter
- Gleichmäßige, niedrige Betriebsgeschwindigkeit reduziert den Verschleiß und steigert die Betriebsdauer der Pumpe.
- Ausgelegt für Dauerbetrieb max. 8 h/Tag
- Rotor aus gehärtetem Chromstahl
- Stator aus verschleißbarem Elastomer
- Wellenlagerung
- Pumpengehäuse aus Grauguß
- **Wellenabdichtung mit hochverschleißfester Keramik-Gleitringdichtung**

- Ohne Schalter und Steuerkabel
- Ohne PMK-Absenkführung für Unterflur-Druckleitung



| Grubentiefe bis | 4 kW / 5,5 PS 10 m ³ /h | 7,5 kW / 10 PS 20 m ³ /h | 11 kW / 15 PS 30 m ³ /h |
|-----------------|---------------------------------------|--|---------------------------------------|
| 1,70 m | 80570010 | | |
| 2,20 m | 80570020 | 80570040 | 80570060 |
| 2,70 m | 80570030 | 80570050 | 80570070 |



Güllepumpe **PMK-DUAL**

PMK-Absenkführungen V2A

- Gleitschiene mit Halterung
- PMK-Fangtasche mit Bodenbefestigung, zum Anschluss einer **Unterflur-Druckleitung DN 150 oder DN 180**
- **Stahlteile und Schraubmaterial aus Edelstahl**
- ohne Bundbuchse und ohne Dichtung für Bundbuchse
- ohne Dichtelement für die Rohrdurchführung im Mauerwerk



zum Anbau an die Betondecke

| Grubentiefe bis | Art.-Nr. |
|-----------------|----------|
| 1,70 m | 9281 |
| 2,20 m | 9283 |
| 2,70 m | 9285 |

zum Anschrauben an die Kanalwand, mit verstellbarer Halterung

| Grubentiefe bis | Art.-Nr. |
|-----------------|----------|
| 1,70 m | 9282 |
| 2,20 m | 9284 |
| 2,70 m | 9286 |

Schachtfutter

PU-Ausführung mit Gummiring, als Wanddurchführung für PVC- und KG-Rohre



Außendurchmesser und Länge können abweichen

| Ausführung | Abmessung innen/außen | Länge | Art.-Nr. |
|------------|-----------------------|--------|----------|
| DN 150 | 160 / 195 mm | 240 mm | 81570240 |
| DN 180 | 200 / 245 mm | 240 mm | 8158 |

Rohrdurchführungen und Leitungsanschlüsse in den Behältern sind dauerhaft, dicht und beständig als gelenkige Einbindung auszuführen. (Auszug aus VAWS-By - Anhang 5)

Edelstahl-Schrauben und Dichtungen



| Ausführung | Größe | Art.-Nr. |
|------------|----------|----------|
| DN 150 Q | M12 x 60 | 8439 |
| DN 180/200 | M12 x 60 | 8740 |

Pressdichtung

einlagig, geschlossen in Kompaktbauweise gegen drückendes Wasser bis 3 bar. Dichtung EPDM, Pressringe V2A, zur Abdichtung von Rohren und Kernbohrungen; Montage direkt in einer Kernbohrung.



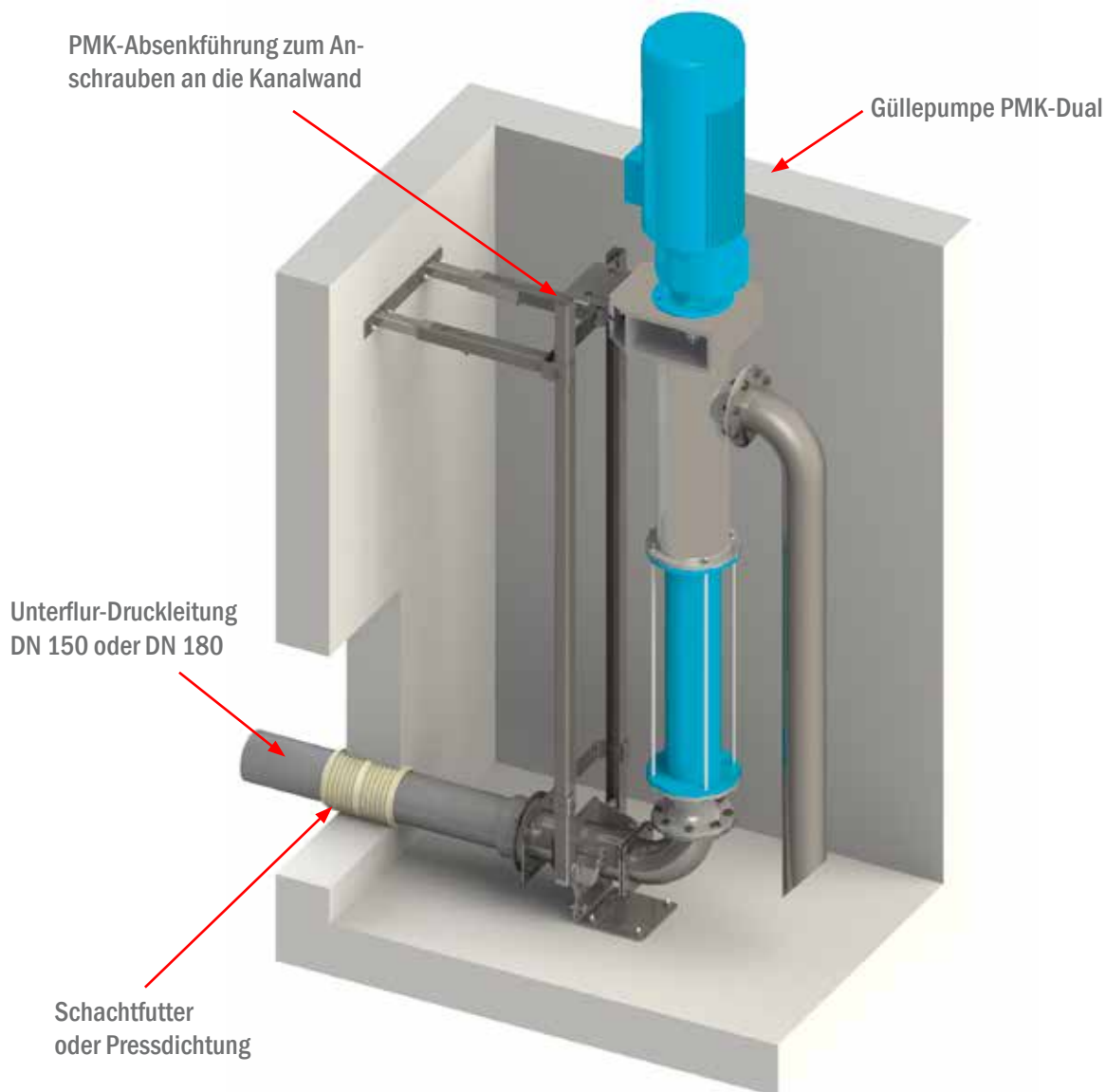
| Ausführung | Medienrohr AD | Kernbohrung ID | Art.-Nr. |
|------------|---------------|----------------|----------|
| DN 150 | 160 mm | 200 mm | 8165 |
| DN 180 | 200 mm | 250 mm | 8166 |

PVC-Bundbuchsen

incl. Edelstahl-Überwurf-Flansch für wasserdichte Flanschverbindungen



| Ausführung | | Art.-Nr. |
|-------------|----------------|----------|
| Flansch V2A | DN 150/160 Q/R | 8785 |
| Flansch V2A | DN 180/200 Q/R | 8787 |



PMK-Kupplungssystem komfortabel und funktionssicher

Mit dem funktionssicheren PMK-Kupplungssystem wird die Pumpe über einen Kupplungsfuß mit der frostsicheren Unterflur-Druckleitung verbunden. In einer an der Grubenwand befestigten Gleitschiene wird die Pumpe in den Pumpenschacht abgelassen, bis der Kupplungsfuß in eine Fangtasche mit angeschlossener Druckleitung einrastet. Das Ein- und Ausheben der Pumpe ist im PMK-System auch bei voller Grube komfortabel und funktionssicher möglich.





Ihr Ansprechpartner:

Duräumat-Lieferprogramm:

- Schweinezucht- und -mastställe
- Fütterungsanlagen
- Milchviehställe
- Rindermastställe
- Jungvieh- und Kälberställe
- Entmistungsanlagen
- Gülepumpen
- Gülemixer
- Gülletechnik

DURÄUMAT Stalltechnik GmbH

D-23858 Reinfeld, Hamburger Chaussee 9, Telefon +49 (0)4533 204-0, Fax 204265
Internet: www.duraumat.de, E-Mail: info@duraumat.de