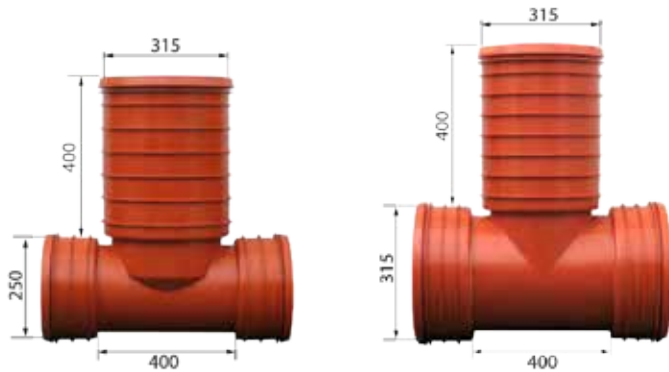


Wechselstausystem

Trichtereinlauf für glattes PVC-Rohr (KG-Rohr) incl. Dichtring



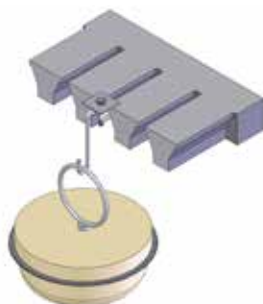
Ausführung	Höhe ab Rohr	Art.-Nr.
DN 250 Basis	400 mm	8340
DN 300 Basis	400 mm	8341



Zubehör	Art.-Nr.
Verlängerungsstück 600 mm lang, passend für Einlauf-Durchmesser 315 mm	8342
Verschlusseinsatz aus Polybeton / PEHD passend für Einlauf-Durchmesser 315 mm, bei Ablaufrohr DN 250 und DN 300	8343

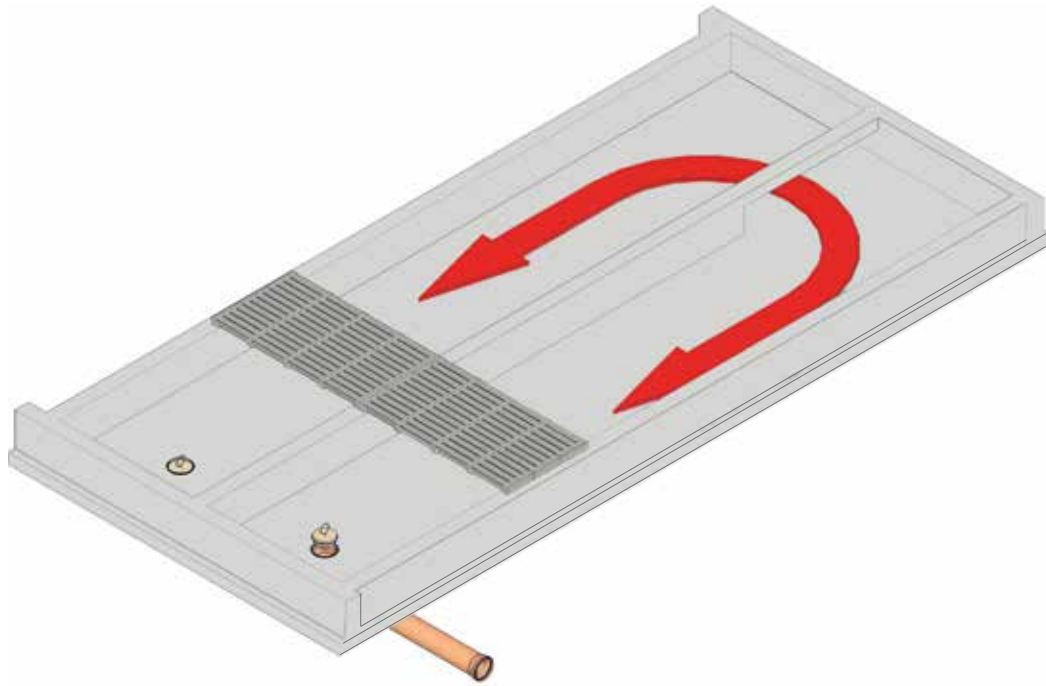
Rückspülschieber

Ausführung	Art.-Nr.
DN 125	97180125
DN 150	97180160

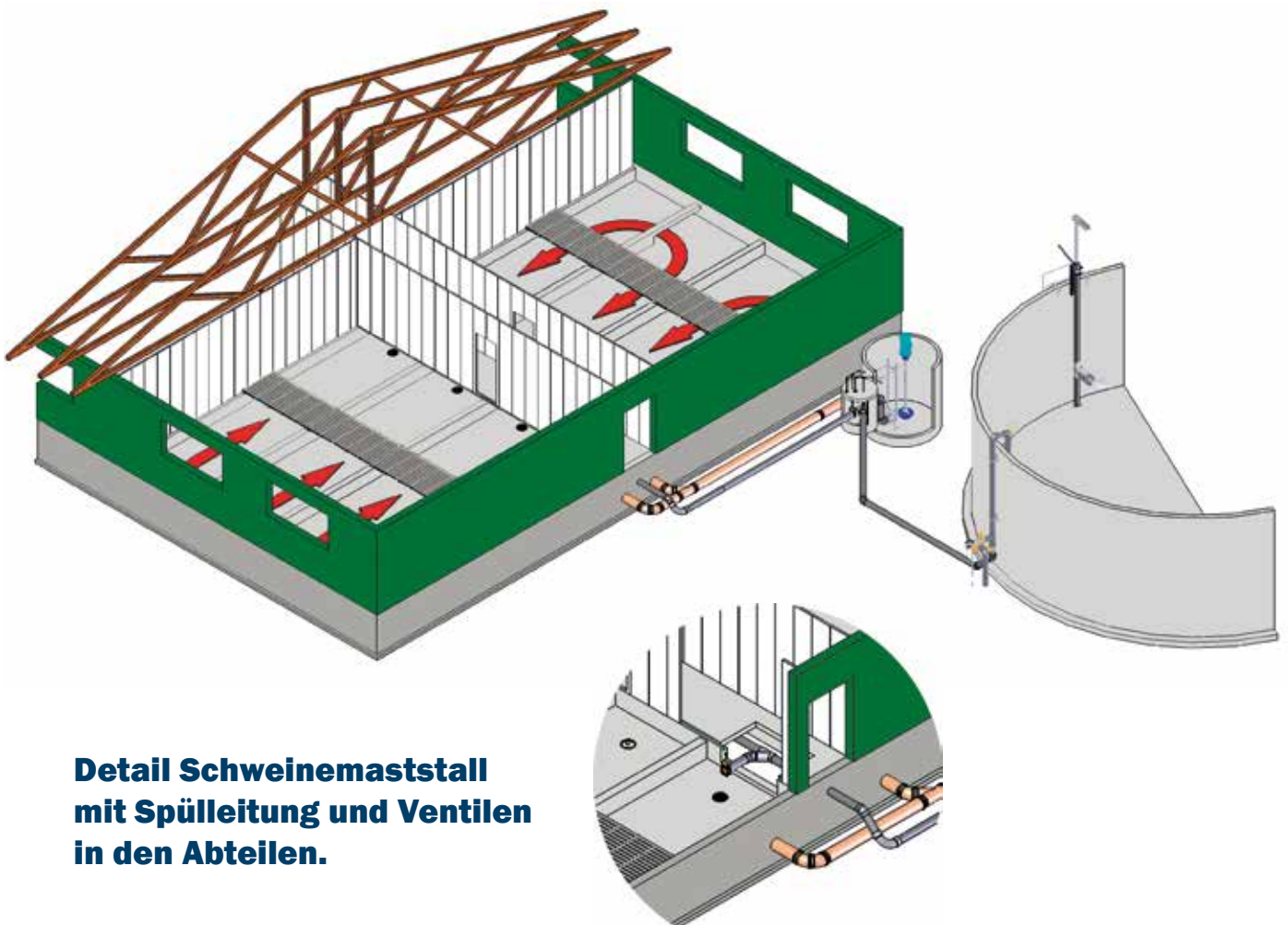


8027

Zubehör	Art.-Nr.
Anschlaghaken V2A für Verschlusseinsatz mit V2A-Schraube und Spaltenanker M 10	8027
Bedienhaken V2A 125 cm lang max. bis 60 cm Kanaltiefe einsetzbar	8213
Entlüftungsventil DN 100 mit Ventilkugel, kpl. mit 4 KG-Bogen 45°, DN 100, 2,5 m KG-Rohr DN 100 und 2 Rohrschellen, für Wandanbau KG-Abzweig zusätzlich erforderlich! per Satz	8249



Ventile vom Zentralgang aus zu bedienen



**Detail Schweinemaststall
mit Spüleitung und Ventilen
in den Abteilen.**