

# Gülletechnik Zubehör

Bezeichnung		Art.-Nr.
Mehrfachverteiler feuerverzinkt nicht für Erdeinbau als Dreifach-Verteiler	DN 150 Q-Flansch DN 150	8525
Schnellschlussschieber Messing mit verzinkter, abschließbarer Hebelgarnitur, ohne Schloß	6" beidseitig Q-Flansch DN 150	6532
	8" beidseitig Q-Flansch DN 200	6535
Verlängerung 1,50 m für Schnellschlussschieber Messing, zum Andübeln an Betondecken		6534



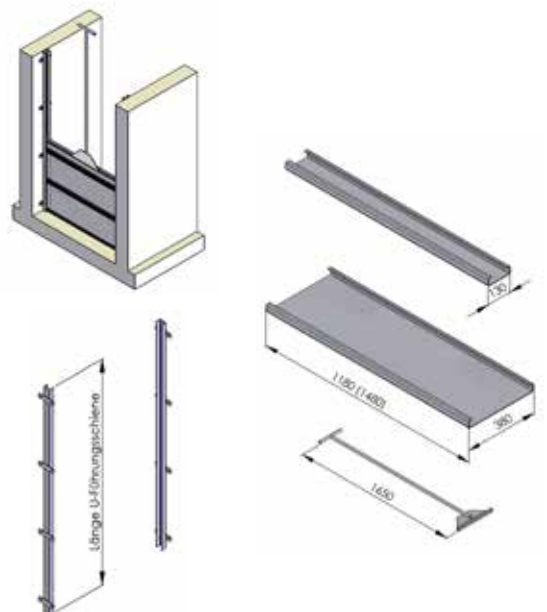
## Stoffschieber

Gehäuse GG 25, Schieberblatt aus Edelstahl, Gehäusesitz NBR mit 3-lagiger Packung als Zwischenflanscharmatur für Quadratflanschanschluss

Bezeichnung	Betätigung	Größe	Art.-Nr.
als Spindelschieber mit nicht stei- gender Spindel aus Edelstahl	Handrad	DN 150	6543
		DN 200	6545
als Schnellschlussschieber	Handhebel	DN 150	6546
		DN 200	6547
als Pneumatikschieber, doppelt wirkend mit Elektronikgrenzta- ster, 2 Seitenschutzbleche aus Edelstahl	pneuma- tischer Stellantrieb	DN 150	6553
		DN 200	6550



Bezeichnung		ME	Art.-Nr.
U-Führungsschienen V2A zum Anbau an die <u>Seitenwand</u> passend zum Einsatz von C-Profil-Stauwänden, incl. Edelstahl-Befestigungsmaterial	1,00 m lang	Satz	8089
	1,50 m lang	Satz	8090
	2,00 m lang	Satz	8091
	2,50 m lang	Satz	8092
Stauwand C-Profil aus V2A <u>13 cm hoch</u>	1,20 m breit	Satz	8081
	1,50 m breit	Satz	8082
	per lfdm. zugeschnitten (Länge max. 3,00 m)	Satz	8153
<u>38 cm hoch</u>	per lfdm. zugeschnitten (Länge max. 3,00 m)	Satz	8151
Heber feuerverzinkt, für Stauwand C-Profile			8088



Bezeichnung		Art.-Nr.
Schnellschlussschieber Grauguss -mit Versatzstufe-V2A-Zugstange und Hebelgestänge, zum Aufschieben von KG-Rohr-Muffen	DN 300	6542
Hebelverlängerung für Unterflureinbau 1,50 m lang, zur Befestigung am Schieber, mit PVC-Schutzrohr und Schmierleitung, für Art.-Nr. 6542		6544
Spindelschieber Grauguss V2A-Spindel und abnehmbarem Handrad, zum Aufschieben von KG-Muffen	DN 200 A	6513
	DN 250 A	6514
	DN 400 A	6503
Spindelschieber mit Versatzstufe, V2A-Spindel und Mutter, Handrad mit Ballengriff, beidseitig Stutzen zum Aufschieben von KG-Muffen	DN 300 A	6500
Spindelverlängerung 1,50 m lang (Rohrlänge bauseits anpassen)	für DN 200/250/300	6501
	für DN 400	6505
Vierwege-Drehschieber mit Q-Flanschen, Abgang 90° und Rotgußküken	DN 125	8036
Dreiwege-Drehschieber mit Q-Flanschen, Abgang 90° und Messingküken	DN 150	8289
	DN 180	8287
Handhebel für Drei- und Vierwege-Drehschieber	DN 125	8041
	DN 150	8362
	DN 180	8288
	DN 125	8042
Steckschlüssel abnehmbar, nur für Dreiwegeschieber, Länge 2,0 m	DN 150	8050
	DN 180	8055

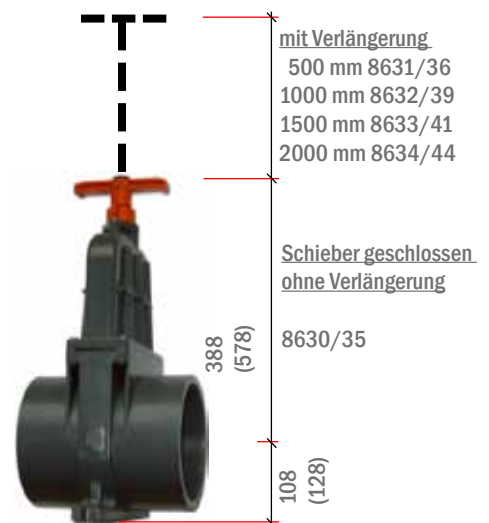


## Absperschieber

Wasserdicht, mit Griff, korrosionsbeständige Konstruktion mit PVC-U-Gehäuse, EPDM-Dichtung, Schieberblatt und Achse aus Edelstahl, beidseitige Druckrohrmuffe DN 150, Locking-Mechanismus zum Arretieren des Schiebers in jeder Stellung und hohe Dichtungskraft beim Verschließen. Handzugventile sind nicht für Exzenter-Schneckenpumpen oder Drehkolbenpumpen geeignet. Beim Einsatz als Endschieber zusätzliche Halterung am Ausgang erforderlich!

Ausführung		Art.-Nr.
ohne Verlängerung	DIL 160 mm / DN 150	8630
	DIL 200 mm / DN 180/200	8635
Verlängerung 500 mm	DIL 160 mm / DN 150	8631
	DIL 200 mm / DN 180/200	8636
Verlängerung 1000 mm	DIL 160 mm / DN 150	8632
	DIL 200 mm / DN 180/200	8639
Verlängerung 1500 mm	DIL 160 mm / DN 150	8633
	DIL 200 mm / DN 180/200	8641
Verlängerung 2000 mm	DIL 160 mm / DN 150	8634
	DIL 200 mm / DN 180/200	8644

**Hinweis: Die Absperschieber dürfen nicht unter Last bedient/geschaltet werden. Es darf nicht mit vollem Pumpendruck gegen den geschlossenen Schieber gefahren werden.**



Bezeichnung		Art.-Nr.
Dreiwege-Umschaltventil PVC mit Edelstahlklappe und -griff für Spülleitungen <b>Nicht dichtend, leitet nur den Haupt-Förderstrom um.</b> Zum Einkleben von PVC-Rohr.	D = 110 mm DN 100	9079
	D = 140 mm DN 125	9088
	D = 160 mm DN 150	9089

