

Combi-Rühr-Schalteinheiten

- Zum Anbau an die Kanalwand
- Zum Anschluss von Spül- und Förderleitungen DN 150 als Unterflurleitung
- Mit horizontal und vertikal verstellbarer Rührdüse
- PMK-Gleitschiene mit Halterung
- PMK-Fangtasche mit Bodenbefestigung
- Vierwege-Drehschieber mit Schalthebelverlängerung
- Bundbuchsen DN 150 mit Überwurfflansch und Dichtung
- Schachtfutter DN 150 für die Rohrdurchführung im Mauerwerk
- Stahlteile und Schraubmaterial aus Edelstahl

Für PMK-Garant

Grubentiefe bis	Art.-Nr.
2,20 m	9390
2,70 m	9391
3,20 m	9392
4,20 m	9393

Für PMK-Robust

Grubentiefe bis	Art.-Nr.
2,20 m	9395
2,70 m	9396
3,20 m	9397
4,20 m	9398



für PMK-Garant

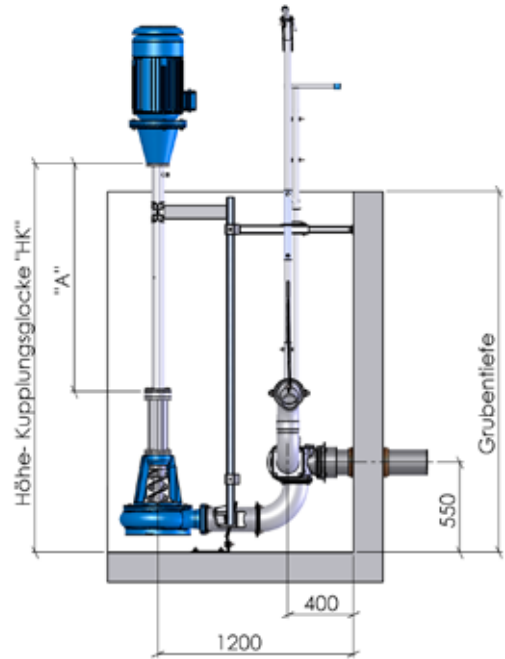
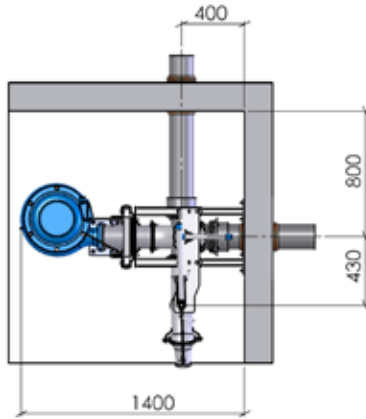


für PMK-Robust



Für PMK-Garant

maximale Grubentiefe	"A" mm	"HK" mm
2,20 m	1390	2375
2,70 m	1890	2875
3,20 m	2390	3375
4,20 m	3390	4375



Für PMK-Robust

maximale Grubentiefe	"A" mm	"HK" mm
2,20 m	1720	2165
2,70 m	2220	2665
3,20 m	2720	3165
4,20 m	3720	4165

