

DURÄUMAT-Deckzentrum und Wartebereich

für Sauen

Unter Berücksichtigung der Vorgaben der aktuellen Tiererschutz-Nutztierhaltungsverordnung bietet das Produktportfolio von DURÄUMAT® für die Gruppenhaltung in Deckzentrum und Wartebereich sowohl die ECHO-Liberty Selbstfangstände als auch die TOP-Feeder Fressplatzteiler als intelligente und zulässige Lösungen an.

GESETZESKONFORM

Entspricht der Nutztierhaltungsverordnung

WIRTSCHAFTLICHKEIT

Sicheres und zeitsparendes Handling der Sauen

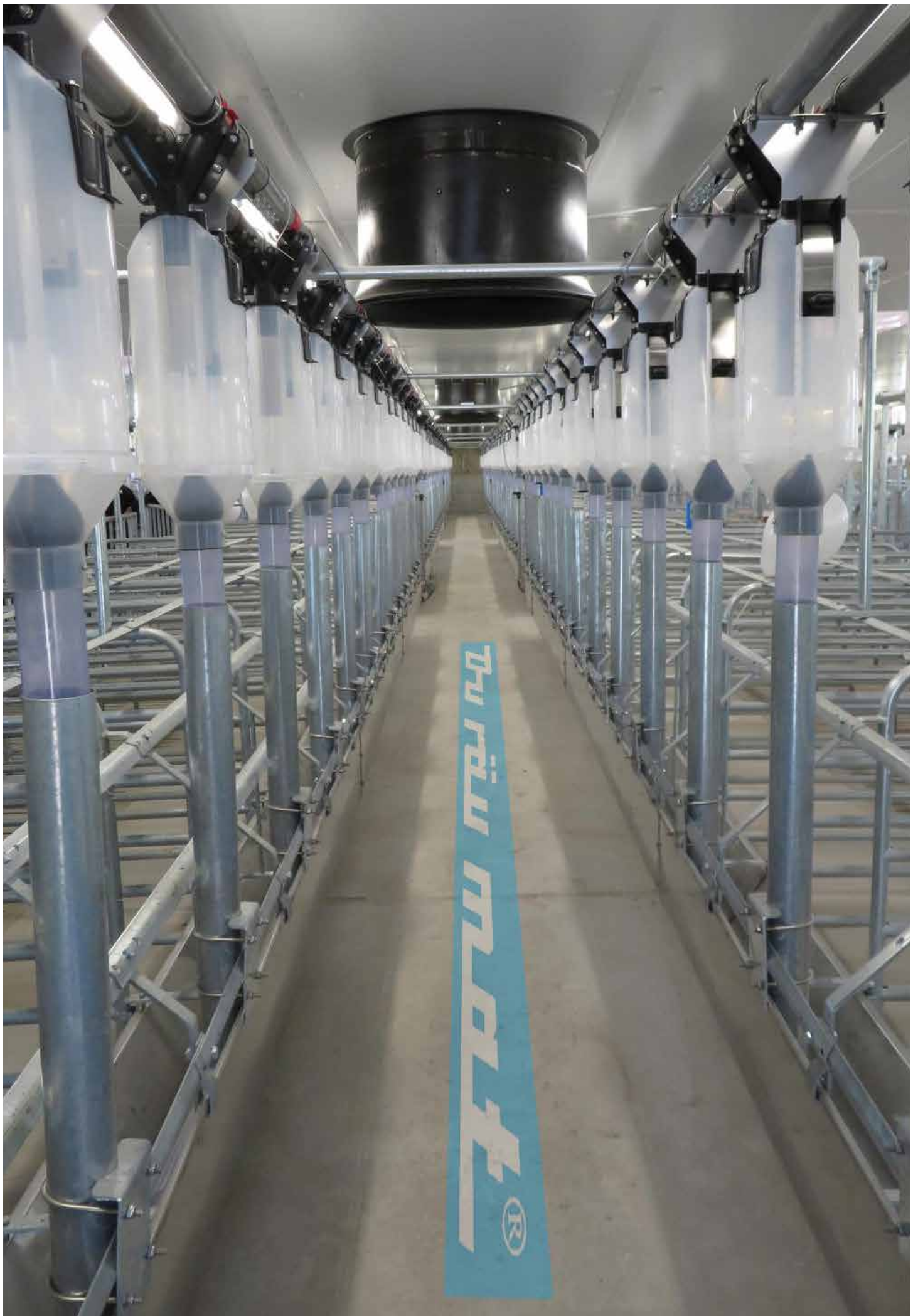
ROBUST

Stabile Gitterteile, Edelstahl-Drehfüße, Edelstahl-Trog

Das Modell ECHO-Liberty ist aus stabilen Gitterteilen mit einer Selbstfang-Pendeltür konstruiert, hat Edelstahl-Drehfüße zur Bodenbefestigung und einen Edelstahl-Trog.

Die ECHO-Liberty Sauen-Selbstfangstände können über einen Bedienhebel gruppenweise verriegelt werden. Einzelne Sauen können zur kurzzeitigen Behandlung oder Kontrolle fixiert werden. Ist die Selbstfang-Pendeltür auf „innen und außen öffnend“ gestellt, können die Sauen den Stand nach Belieben betreten und verlassen. Wird die Stellung der Tür hingegen auf nach „innen öffnend“ verändert, fangen die Sauen sich ein und können den Stand nicht verlassen.

TOP-Feeder ist ein System von Trog-Trennwänden in der Gruppenbucht für hochgelegten oder ebenerdigen Trog. Wahlweise für Wandanbau oder mit Trogabsperzung, jeweils mit oder ohne integriertem Futterablaufrohr.





Sauen-Selbstfangstand Modell ECHO-Liberty

- Stabiles 1,10 m hohes Seitengitter
- Hinteres Stützrohr verlängert zur Aufnahme des Stabirohres
- Füllung aus 3/4"-Rohr
- Edelstahl-Drehfüße für Bodenbefestigung
- Halterungen zur Aufnahme des V2A-Troges
- Einschl. Trogabsperrung und Stabirohr
- Selbstfang-Pendeltür

Schaltstellungen über Bedienhebel einstellbar:

- Gruppenverriegelung
- Einzelverriegelung
(die Sauen können zur kurzzeitigen Behandlung oder Kontrolle fixiert werden)
- Tür nach innen und außen öffnend
(die Sauen können den Stand betreten und verlassen)
- Tür nach innen öffnend
(die Sauen fangen sich ein und können den Stand nicht verlassen)

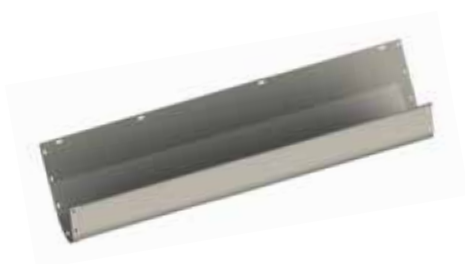


Trog-ausführung	Standbreite i.L.	Einheit	Art.-Nr.	
hochgelegt	60 cm	Stück	GLIB00096	
hochgelegt	65 cm	Stück	GLIB00092	
hochgelegt	70 / 75 cm	Stück	GLIB00090	
ebenerdig	60 cm	Stück	GLIB00116	
ebenerdig	65 cm	Stück	GLIB00125	
ebenerdig	70 / 75 cm	Stück	GLIB00117	



Bezeichnung		Einheit	Art.-Nr.	
Endgitter	ebenerdiger Trog	Stück	GLIB00126	
	hochgelegter Trog	Stück	GLIB00091	
Bedienhebel		Stück	GLIB00012	
Bedienrohr 25 x 25, L = 6m, incl. Rohrverbinder		Stück	GLIB00039	
Gitterbefestigung	Spaltenboden mit V2A-Spaltenanker	Stück	5365	
	mit Anti-Dreheffekt	Stück	5383	
	am Betonboden	Stück	5366	

Edelstahltrog

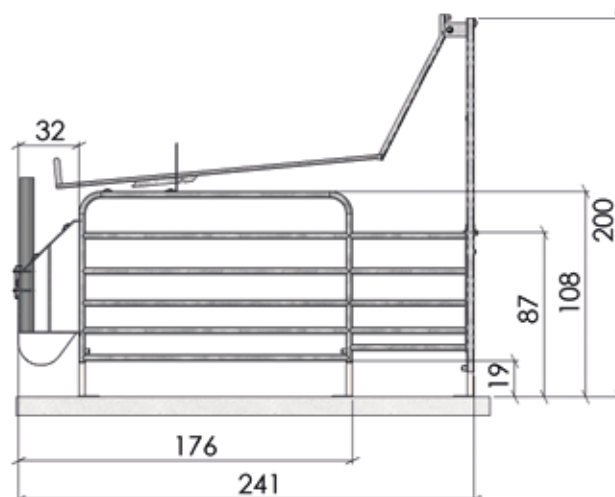
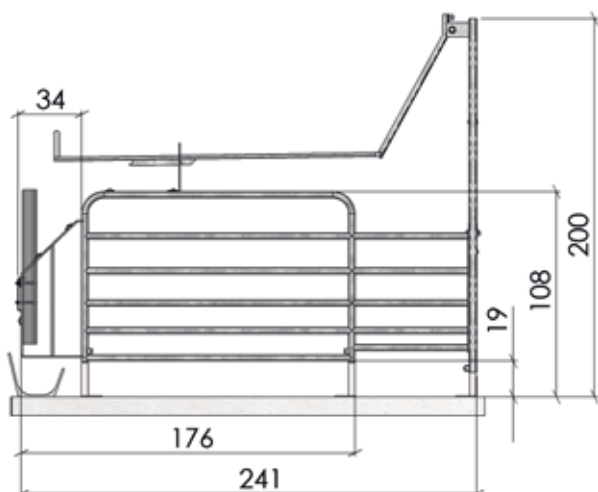


V2A-Blech 1,5 mm stark, einschl. Schrauben , ohne Befestigungsmaterial

Nutzlänge	Einheit	Art.-Nr.	
2,97 m	Stück	5430	
0,97 m	Stück	5433	
1,47 m	Stück	5432	
1,97 m	Stück	5431	



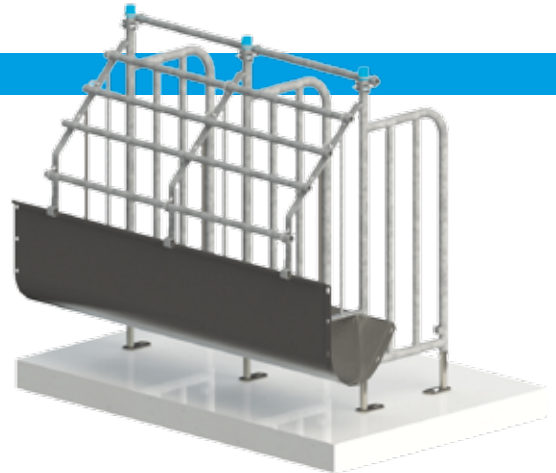
Zubehör	Einheit	Art.-Nr.	
Trogabschluss am Reihenanfang u. -ende	Satz	5437	
Trogabschluss mit Ablasschrauben	Stück	5438	
Trogteiler wasserdicht	Stück	5436	
Tube Silikon-Dichtmasse für Trogverbindungen	Stück	5434	





Trennwände TOP-Feeder für Sauen

- Stabiles 1,0 Meter hohes Seitengitter
- Rahmenkonstruktion aus 1" -Rohr kpl. verschweißt
- Füllung aus senkrechten 3/4"-Rohr
- Edelstahl-Drehfüße für Bodenbefestigung
- Schraubmaterial Edelstahl



TOP-Feeder für hochgelegten Trog

Ausführung	Einheit	Art.-Nr.	
Wandanbau	Stück	5358	
Wandanbau mit Futterablaufrohr	Stück	5359	
mit Trogabsperrung 4 waagerechte Rohre 3/4"	Stück	5360	



5360



5358



5359

TOP-Feeder für ebenerdigen Trog

Ausführung	Einheit	Art.-Nr.	
Wandanbau	Stück	5361	
Wandanbau mit Futterablaufrohr	Stück	5362	
mit Trogabsperrung 5 waagerechte Rohre 3/4"	Stück	5363	



5363



5361



5362



Zubehör



Bezeichnung	Einheit	Art.-Nr.	
Gitterbefestigung am Spaltenboden	mit V2A- Spaltenanker	Satz	5365
	mit Anti-Dreheffekt	Satz	5383
	Trennwand am Betonboden 10 x 80 Edelstahl	Stück	5366
Befestigungssatz	Trennwand am Mauerwerk 8 x 60 Edelstahl	Satz	5343
	Trennwand an Duraboard	Satz	5345
Montagesatz für Futterablaufrohr an der Wand	Satz	4992	

Edelstahltrog

V2A-Blech 1,5 mm stark, einschl. Schrauben, ohne Befestigungsmaterial



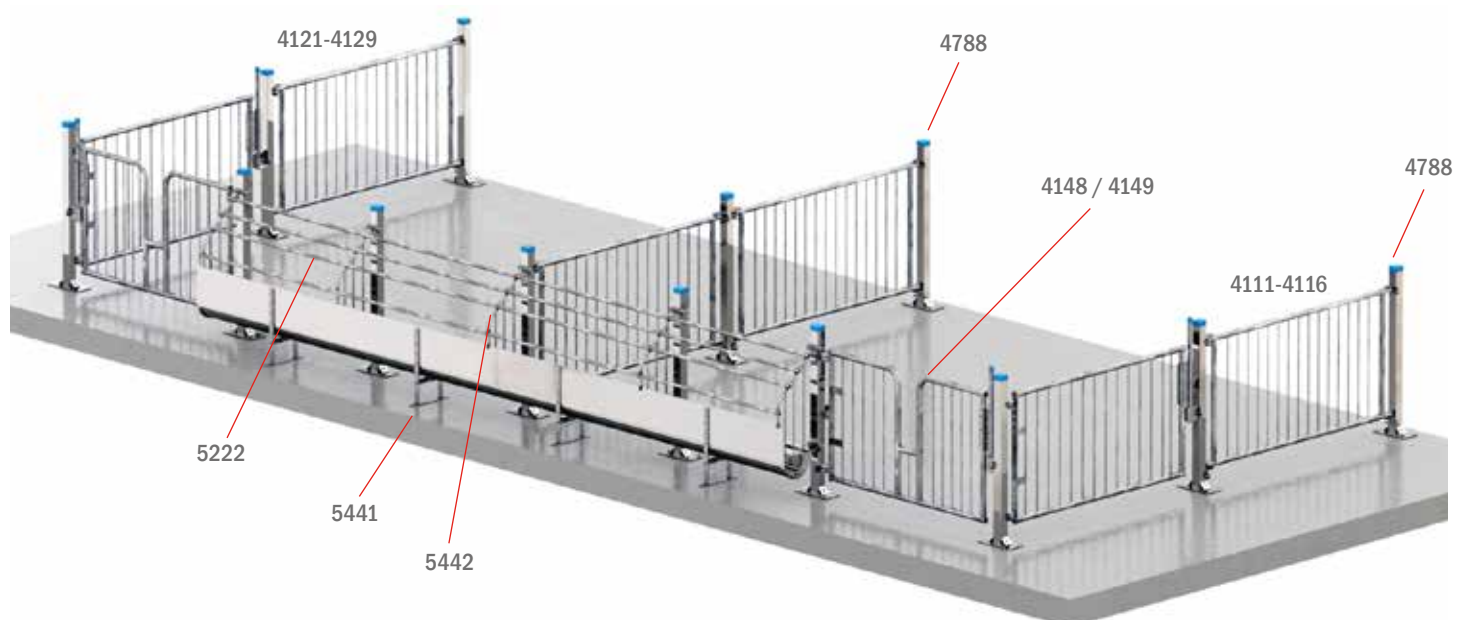
Bezeichnung	Nutzlänge	Einheit	Art.-Nr.	
Trogelement	2,97 m	Stück	5430	
	0,97 m	Stück	5433	
	1,47 m	Stück	5432	
	1,97 m	Stück	5431	
Trogelement zum Wandanbau	2,97 m	Stück	5370	
	0,97 m	Stück	5376	
	1,47 m	Stück	5375	
	1,97 m	Stück	5371	
Trogabschluss	am Reihenanfang /-ende	Satz	5437	
	mit Ablassschraube	Satz	5438	
Trogteiler zum Einschrauben, wasserdicht		Satz	5436	
Tube Silikon-Dichtmasse für Trogverbindungen		Stück	5434	



Gruppenbuchten

Ein komplettes, sehr breites und standardisiertes Produktsortiment für die Gruppenhaltung von Schweinen. Schwenkbare Buchtentüren mit Gitterstäben oder Kunststoff-Füllung in verschiedensten Ausführungen werden Drehpunktseitig mit stabilen Augenschrauben ausgestattet. Diese Ausführung ermöglicht ein leichtes Ausjustieren der Gitter. Optional kann ein komfortabler Hub-Dreh-Beschlag eingesetzt werden. Durch seitliches Schwenken der Gitter heben diese sich selbstständig an, so dass ein leichtes komfortables Schwenken erreicht wird. Ein integrierter Personendurchstieg ermöglicht den komfortablen Ein- und Ausstieg in die Bucht. Verriegelt werden die Gitter mit einem stabilen Hub-Dreh-Verschluß. Alternativ kann ein massiver Diagonal-Verschluß-Stecken verwendet werden.

- Flexible Buchtengestaltung
- Projektbezogene Produktion
- Hochgelegter Edelstahltrug / ebenerdiger Trog
- Feuerverzinkte Trogabsperzung
- Buchtentüren senkrecht verstrebt / mit Kunststoff-Füllung
- Massive Augenschrauben / Hub-Dreh-Beschlag
- HD-Steckverschluss / Diagonal-Verschluß-Stecken



V2A-Blech 1,5 mm stark, einschl. Schrauben, ohne Befestigungsmaterial



Nutzlänge	Einheit	Art.-Nr.	
2,97 m	Stück	5430	
0,97 m	Stück	5433	
1,47 m	Stück	5432	
1,97 m	Stück	5431	

Zubehör	Einheit	Art.-Nr.	
Trogabschluss	am Reihenanfang u. -ende	Satz	5437
	mit Ablassschraube	Satz	5438
Trogteiler wasserdicht	Stück	5436	
Tube Silikon-Dichtmasse für Trogverbindungen	Stück	5434	
Stütze für hochgelegten Trog 2 Stück auf 3 m erforderlich	Stück	5441	

Zubehör



Bezeichnung	Einheit	Art.-Nr.	
Trogdreieck feuerverzinkt mit Befestigungsmaterial und Bügelschrauben für Trogabsperung	ebenerdiger Trog	Stück	5443
	hochgelegter Trog	Stück	5442
Starre Trogabsperung feuerverzinkt	2 Rohre 1", 3 Rohre 3/4"	Meter	5218
	4 Rohre 3/4"	Meter	5222
	5 Rohre 3/4"	Meter	5223

Bezeichnung	Einheit	Art.-Nr.	
Vierkantpfosten aus V2A 70x70x1,2 m lang mit Fußplatte	Stück	4788	
Spaltenbodenbefestigung V2A	Stück	4524	
Gitterbefestigung aus V2A	am Spaltenboden mit Spaltenanker	Stück	5365
	mit Anti-Dreheffekt	Stück	5383
Verankerungsdübel	10 x 115 V4A	Stück	4546
	10 x 115 fvz.	Stück	4521
Klauen-schutzscheibe	V2A	Stück	4536



Buchtentüren und Trenngitter mit senkrechten Streben

- 0,96 m hoch
- feuerverzinkt
- Senkrechte Streben Ø 12 mm
- Stababstand 10 cm
- Ober-/Unterrohr 1 1/4" (40x40)
- Auf Maß gefertigt
- Im Drehpunkt einschraubbare Augenschrauben M16 (nur bei den Buchtentüren)
- Ohne Hängen, Verschluss, Verschlussaufnahme und Befestigungsmaterial

Buchtentür ohne Durchstieg

Ausführung	Einheit	Art.-Nr.	
1,00 - 1,50 m	Stück	4111	
1,50 - 2,00 m	Stück	4112	
2,00 - 2,50 m	Stück	4113	
2,50 - 3,00 m	Stück	4114	
3,00 - 3,50 m	Stück	4115	
3,50 - 4,00 m	Stück	4116	

Buchtentür mit Durchstieg

Ausführung	Einheit	Art.-Nr.	
1,00 m	Stück	4148	
1,50 m	Stück	4149	

Trenngitter (ohne einschraubbare Augenschrauben)

Ausführung	Einheit	Art.-Nr.	
1,00 - 1,50 m	Stück	4121	
1,50 - 2,00 m	Stück	4122	
2,00 - 2,50 m	Stück	4124	
2,50 - 3,00 m	Stück	4126	
3,00 - 3,50 m	Stück	4128	
3,50 - 4,00 m	Stück	4129	





Bezeichnung		Einheit	Art.-Nr.	
Buchtentür-Verlängerung für Betonaufrichtung an Buchtentürgeschweißst	bis 3,0 m	Stück	4133	
	ab 3,0 m	Stück	4134	
Personendurchstieg in Buchtentür eingeschweißst		Stück	4155	
Türhänge zur Aufnahme der Augenschrauben, ohne Befestigungsmaterial	zum Anschrauben an den U-Pfosten	Satz	4882	
	zum Anschrauben an den Vierkantpfosten	Satz	4879	
Doppelhänge für Türen 2 Satz Bügelschrauben erforderlich		Satz	4713	
Einfachhänge	Langloch	Satz	4805	
	Rundloch / Rundloch	Satz	4806	
	Rundloch, kurz	Satz	4807	
Seilabspannung erforderlich ab 3,0 m Gitterlänge		Satz	4627	
Bügelschrauben für Vierkantpfosten 70 x 70		Satz	4812	
Sechskant-Holzschrauben 12 x 80		Satz	4813	
Kunststoffdübel und Sechskant-Holzschrauben 12 x 80		Satz	4814	
Sechskant-schrauben mit Scheibe und Mutter (Satz = 4 Stück)	M10 x 70	Satz	4922	
	M12 x 50	Satz	4927	
	M12 x 100	Satz	4926	
	M12 x 120	Satz	4929	
Gewindestangen M 12 x 1000 mit Muttern und Gegenplatte als Durchgangsschrauben im Mauerwerk		Satz	4815	
Feststellhaken zum Arretieren einer Absperrpforte ohne Befestigungsmaterial	zum Anschrauben an den Vierkantpfosten	Stück	4605	
	zum Anschrauben am U-Pfosten	Stück	4626	
Hub-Dreh-Beschlag für Buchtentüren	2" Ausführung	Stück	5298	
	2 1/2" Ausführung	Stück	4346	
Befestigungssatz für Hub-Dreh-Beschlag		Stück	4347	
Hub-Dreh-Verschluss zum Anschrauben an Buchtentür		Stück	4132	
Verschlussaufnahme für HD-Verschluss	senkrecht	Stück	4758	
	waagrecht	Stück	4759	
Diagonal-Steckverschluss zum Anschrauben an Buchtentür	1 1/4" Oberrohr	Stück	4005	
	40 x 40 Oberrohr	Stück	40051	
Verschlussenteil für Diagonal-Steckverschluss		Stück	4006	
Winkelpfosten 0,50 m hoch, für Rohrabspernung zum Aufschauben auf Betonsockel		Stück	6138	
Vierkantpfosten 70x70x1,20 m lang mit Fußplatte V2A	V2A	Stück	4788	
	feuerverzinkt	Stück	4767	
Spaltenbodenbefestigung V2A		Stück	4524	
Verankerungsdübel	10 x 115 V4A	Stück	4546	
	10 x 115 fvz	Stück	4521	
Klauenschutzscheibe V2A		Stück	4536	



Buchtentüren und Trenngitter mit Duraboard-Füllung und senkrechten Streben

- 0,96 m hoch
- feuerverzinkt
- 50 cm Duraboard-Füllung unten, senkrechte Streben Ø 12 mm oben
- Stababstand 10 cm
- Ober-/Unterrohr 1 1/4" (40x40)
- Auf Maß gefertigt
- Im Drehpunkt einschraubbare Augenschrauben M16 (nur bei den Buchtentüren)
- Ohne Hängen, Verschluss, Verschlussaufnahme und Befestigungsmaterial

Buchtentür

Ausführung	Einheit	Art.-Nr.	
1,00 - 1,50 m	Stück	4180	
1,50 - 2,00 m	Stück	4181	
2,00 - 2,50 m	Stück	4182	
2,50 - 3,00 m	Stück	4183	
3,00 - 3,50 m	Stück	4184	
3,50 - 4,00 m	Stück	4185	

Trenngitter (ohne einschraubbare Augenschrauben)

Ausführung	Einheit	Art.-Nr.	
1,00 - 1,50 m	Stück	4186	
1,50 - 2,00 m	Stück	4187	
2,00 - 2,50 m	Stück	4188	
2,50 - 3,00 m	Stück	4189	
3,00 - 3,50 m	Stück	4191	
3,50 - 4,00 m	Stück	4192	





Bezeichnung		Einheit	Art.-Nr.	
Buchtentür-Verlängerung für Betonaufrichtung an Buchtentür geschweißt	bis 3,0 m	Stück	4133	
	ab 3,0 m	Stück	4134	
Personendurchstieg in Buchtentür eingeschweißt		Stück	4155	
Türhänge zur Aufnahme der Augenschrauben, ohne Befestigungsmaterial	zum Anschrauben an den U-Pfosten	Satz	4882	
	zum Anschrauben an den Vierkantpfosten	Satz	4879	
Doppelhänge für Türen 2 Satz Bügelschrauben erforderlich		Satz	4713	
Einfachhänge	Langloch	Satz	4805	
	Rundloch / Rundloch	Satz	4806	
	Rundloch, kurz	Satz	4807	
Seilabspannung erforderlich ab 3,0 m Gitterlänge		Satz	4627	
Bügelschrauben für Vierkantpfosten 70 x 70		Satz	4812	
Sechskant-Holzschrauben 12 x 80		Satz	4813	
Kunststoffdübel und Sechskant-Holzschrauben 12 x 80		Satz	4814	
Sechskant-schrauben mit Scheibe und Mutter (Satz = 4 Stück)	M10 x 70	Satz	4922	
	M12 x 50	Satz	4927	
	M12 x 100	Satz	4926	
	M12 x 120	Satz	4929	
Gewindestangen M 12 x 1000 mit Muttern und Gegenplatte als Durchgangsschrauben im Mauerwerk		Satz	4815	
Feststellhaken zum Arretieren einer Absperrpforte ohne Befestigungsmaterial	zum Anschrauben an den Vierkantpfosten	Stück	4605	
	zum Anschrauben am U-Pfosten	Stück	4626	
Hub-Dreh-Beschlag für Buchtentüren	2" Ausführung	Stück	5298	
	2 1/2" Ausführung	Stück	4346	
Befestigungssatz für Hub-Dreh-Beschlag		Stück	4347	
Hub-Dreh-Verschluss zum Anschrauben an Buchtentür		Stück	4132	
Verschlussaufnahme für HD-Verschluss	senkrecht	Stück	4758	
	waagrecht	Stück	4759	
Diagonal-Steckverschluss zum Anschrauben an Buchtentür	1 1/4" Oberrohr	Stück	4005	
	40 x 40 Oberrohr	Stück	40051	
Verschlussenteil für Diagonal-Steckverschluss		Stück	4006	
Winkelpfosten 0,50 m hoch, für Rohrabspernung zum Aufschauben auf Betonsockel		Stück	6138	
Vierkantpfosten 70x70x1,20 m lang mit Fußplatte V2A	V2A	Stück	4788	
	feuerverzinkt	Stück	4767	
Spaltenbodenbefestigung V2A		Stück	4524	
Verankerungsdübel	10 x 115 V4A	Stück	4546	
	10 x 115 fvz	Stück	4521	
Klauenschutzscheibe V2A		Stück	4536	



Buchtentüren und Trenngitter mit Duraboard-Füllung

- 0,96 m hoch
- feuerverzinkt
- 85 cm Duraboard-Füllung
- Ober-/Unterrohr 1 1/4" (40x40)
- Auf Maß gefertigt
- Im Drehpunkt einschraubbare Augenschrauben M16
(nur bei den Buchtentüren)
- Ohne Hängen, Verschluss, Verschlussaufnahme und Befestigungsmaterial

Buchtentür

Ausführung	Einheit	Art.-Nr.	
1,00 - 1,50 m	Stück	4323	
1,50 - 2,00 m	Stück	4324	
2,00 - 2,50 m	Stück	4325	
2,50 - 3,00 m	Stück	4326	
3,00 - 3,50 m	Stück	4327	
3,50 - 4,00 m	Stück	4328	

Trenngitter (ohne einschraubbare Augenschrauben)

Ausführung	Einheit	Art.-Nr.	
1,00 - 1,50 m	Stück	4890	
1,50 - 2,00 m	Stück	4891	
2,00 - 2,50 m	Stück	4892	
2,50 - 3,00 m	Stück	4893	
3,00 - 3,50 m	Stück	4894	
3,50 - 4,00 m	Stück	4895	





Bezeichnung		Einheit	Art.-Nr.	
Buchtentür-Verlängerung für Betonaufrichtung an Buchtentür geschweißt	bis 3,0 m	Stück	4133	
	ab 3,0 m	Stück	4134	
Personendurchstieg in Buchtentür eingeschweißt		Stück	4155	
Türhänge zur Aufnahme der Augenschrauben, ohne Befestigungsmaterial	zum Anschrauben an den U-Pfosten	Satz	4882	
	zum Anschrauben an den Vierkantpfosten	Satz	4879	
Doppelhänge für Türen 2 Satz Bügelschrauben erforderlich		Satz	4713	
Einfachhänge	Langloch	Satz	4805	
	Rundloch / Rundloch	Satz	4806	
	Rundloch, kurz	Satz	4807	
Seilabspannung erforderlich ab 3,0 m Gitterlänge		Satz	4627	
Bügelschrauben für Vierkantpfosten 70 x 70		Satz	4812	
Sechskant-Holzschrauben 12 x 80		Satz	4813	
Kunststoffdübel und Sechskant-Holzschrauben 12 x 80		Satz	4814	
Sechskant-schrauben mit Scheibe und Mutter (Satz = 4 Stück)	M10 x 70	Satz	4922	
	M12 x 50	Satz	4927	
	M12 x 100	Satz	4926	
	M12 x 120	Satz	4929	
Gewindestangen M 12 x 1000 mit Muttern und Gegenplatte als Durchgangsschrauben im Mauerwerk		Satz	4815	
Feststellhaken zum Arretieren einer Absperrpforte ohne Befestigungsmaterial	zum Anschrauben an den Vierkantpfosten	Stück	4605	
	zum Anschrauben am U-Pfosten	Stück	4626	
Hub-Dreh-Beschlag für Buchtentüren	2" Ausführung	Stück	5298	
	2 1/2" Ausführung	Stück	4346	
Befestigungsatz für Hub-Dreh-Beschlag		Stück	4347	
Hub-Dreh-Verschluss zum Anschrauben an Buchtentür		Stück	4132	
Verschlussaufnahme für HD-Verschluss	senkrecht	Stück	4758	
	waagrecht	Stück	4759	
Diagonal-Steckverschluss zum Anschrauben an Buchtentür	1 1/4" Oberrohr	Stück	4005	
	40 x 40 Oberrohr	Stück	40051	
Verschlussenteil für Diagonal-Steckverschluss		Stück	4006	
Winkelpfosten 0,50 m hoch, für Rohrabspernung zum Aufschauben auf Betonsockel		Stück	6138	
Vierkantpfosten 70x70x1,20 m lang mit Fußplatte V2A	V2A	Stück	4788	
	feuerverzinkt	Stück	4767	
Spaltenbodenbefestigung V2A		Stück	4524	
Verankerungsdübel	10 x 115 V4A	Stück	4546	
	10 x 115 fvz	Stück	4521	
Klauenschutzscheibe V2A		Stück	4536	



Ebergangtür für Wandreihe

- Drehtür mit geschlossener Duralenplatte
- Gangtorbreite bis 1,20 m,
- Mit Türverriegelung über die Zugstange zu betätigen
- Befestigung der Türaufhängung auf dem Stallboden und an der Kastenwand.
- Lieferung als Bausatz



Bezeichnung	Einheit	Art.-Nr.	
Ebergangtür für Wandreihe	Satz	5328	



Ebergangtür für Doppelreihe

- Geschlossene Gangabsperrtür mit Kunststofftürblatt
- Tür kann beidseitig durchschlagen und dreht sich selbsttätig in die Verriegelungsposition
- Zweigeteilter Verschluss ermöglicht getrennte Verriegelungseinstellungen der Tür
- Verriegelung von beiden Kastenstandreihen möglich
- Bauhöhe ca. 1,25 m
- Gangbreite von 0,60 bis 1,20 m
- Befestigung der Türaufhängung auf dem Stallboden und am Kastenstand.
- Lieferung als Bausatz.



Bezeichnung	Einheit	Art.-Nr.	
Ebergangtür für Doppelreihe	Satz	5303	