

Duraumat®

Stalltechnik für Rinder und Schweine

Förderanlage für Raufutter



www.duraumat.de

Förderanlage für Raufutter im Stall

Bei der Dosieranlage „Stroh-M80“ handelt es sich um ein Rohrketten-Fördersystem zum Füttern und Beschäftigen von Schweinen mit Stroh und Raufutter.

Die Antriebsmaschine EasyPower80 mit 2,2 kW Antriebsleistung, im verstärktem Edelstahl-Gehäuse mit Stahl-Antriebsrad und verstärkter Lagerung, kann getrocknetes Raufutter und Stroh mit einem Feuchtigkeitsgehalt von bis zu 14% und einer Halmlänge von 80 mm über eine Anlagenlänge von 300 Meter fördern.

Die Aufnahme station mit 4m³ Fassungsvermögen ist mit einem motorisch betriebenen Rührschwert und Dosierschnecke zur kontrollierten Dosierung des Raufutters ausgestattet. Nach einem explizit gewählten Zeitplan wird das Raufutter durch pneumatische Ablaufventile oder mechanische Klappdosierer optimal dosiert den Tieren zugeführt.

Eine einfach bedienbare Zeitsteuerung mit Laufzeitbegrenzung dient zur Ansteuerung der Antriebsmaschine, Stopfschnecke mit Rührschwert und Auslösung der Strohdosierer. Wahlweise für pneumatische oder mechanische Dosierung.



- Edelstahl-Aufnahmestation 4m³
- Motorisches Rührschwert und Stopfschnecke
- Einfache Steuerung
- Individuelles Dosieren pro Bucht
- Anlagenlänge bis 300 Meter
- Förderleistung ca. 3m³/h
- Optional mit Abdeckung für den Außenbereich
- Optional mit Ballenannahme







Dosieranlage Stroh-M80

für Stroh und Raufutter, Aufnahmestation 4m³ mit motorisch betriebem Rührschwert und Dosierschnecke zur kontrollierten Dosierung des Raufutters bestehend aus: Grundeinheit für Dosieranlage, Erweiterungssatz zur Strohdosierung bis 80mm Halm-länge, Aufbaubehälter 4m³ für Dosieranlage, Unterbauschnecke für eine Förderanlage. Optional mit Abdeckung zur Aufstellung im Außenbereich. Optional durch Ballenannahme erweiterbar.

| Typ | | Einheit | Art.-Nr. |
|-------------|-------------------|---------|----------|
| Stroh-M80-1 | 1 Dosierschnecke | Stück | 6380 |
| Stroh-MS0-2 | 2 Dosierschnecken | Stück | 6381 |

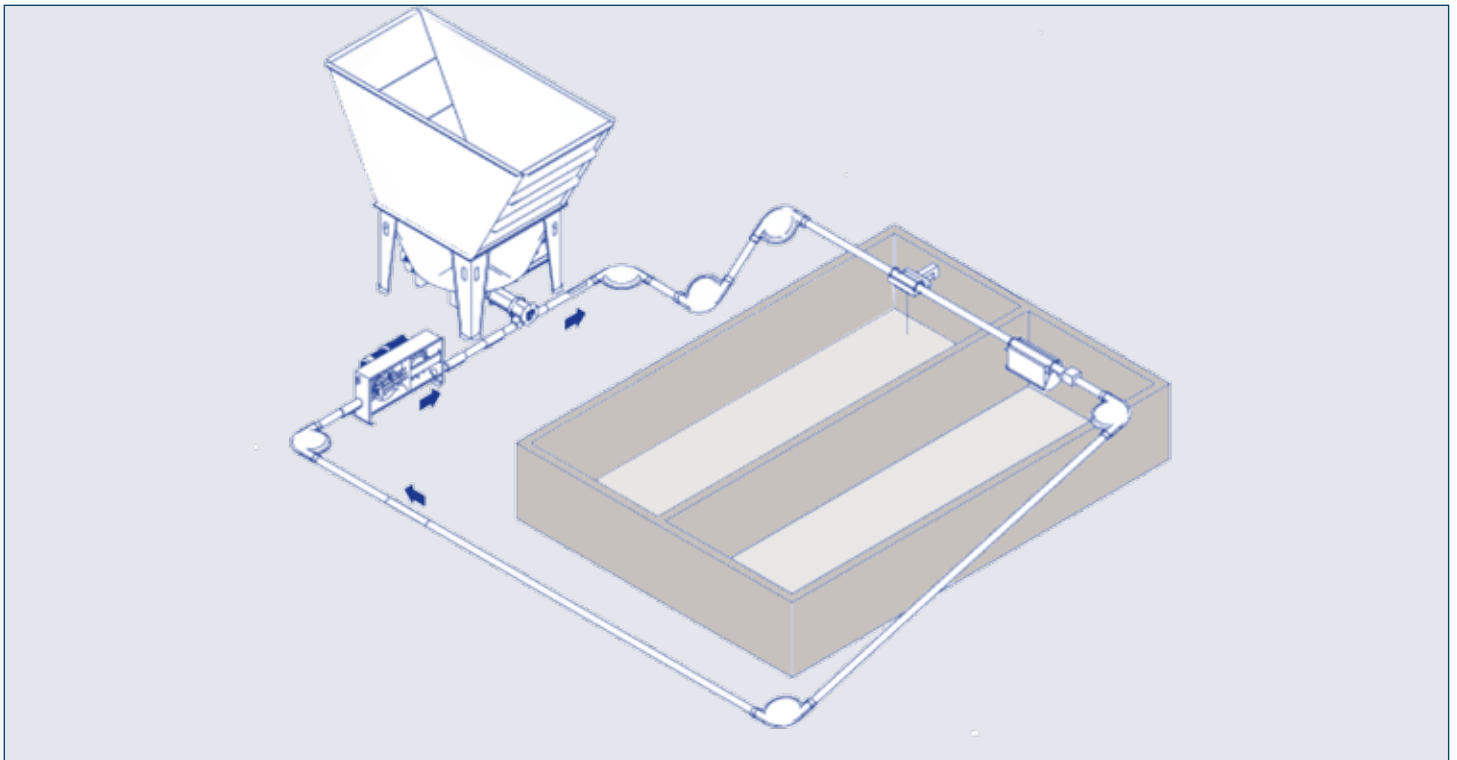


6380

| Typ | Einheit | Art.-Nr. |
|--|---------|----------|
| Deckel für Dosieranlage für Außenbereich Betätigung über Handseilwinde | Stück | 63800200 |



6381



6382



63820200



63820300



Antriebsmaschine EasyPower 80

2,2kW Schneckengetriebemotor, verstärktes Edelstahl-Gehäuse, Stahl-Antriebsrad mit verstärkter Lagerung und Sicherheits-Endschalter, zum Transport von Stroh und Raufutter

| Typ | Einheit | Art.-Nr. |
|-------------------------------|---------|----------|
| Antriebsmaschine EasyPower 80 | Stück | 6382 |

| Typ | | Einheit | Art.-Nr. |
|---|-----------|---------|----------|
| Regenschutzhaube Zum Schutz der Antriebsmaschine EasyPower 80 vor Spritzwasser, 1200x470x500 mm, incl. Handgriffe | GFK | Stück | 63820200 |
| | Edelstahl | Stück | 63820300 |



Steuerung Strohdosierung

Steuerung Strohdosierung mit Laufzeitbegrenzung für Stroh-M80-Förderanlage, Ansteuerung der Antriebsmaschine, Stopfschnecke mit Rührschwert und Auslösung der Strohdosierer / -ventile, Betriebs- und Störungsleuchte, Anschluss für Alarmkontakt, Anschluss für Sicherheitsrollenendschalter

| Typ | Einheit | Art.-Nr. |
|----------------------|---------|----------|
| Zeitrelais-Steuerung | Stück | 6396 |
| SPS-Zeitsteuerung | Stück | 6395 |



6385



6393



6392



6390

Edelstahl-Umlenkrolle

mit doppelt kugelgelagertem Guß-Umlenrad

| Typ | Einheit | Art.-Nr. | |
|--|---------|----------|------|
| Umlenkrolle, Edelstahl Edelstahlgehäuse, mit doppelt kugelgelagertem Umlenrad aus Guss, Edelstahlachse u | 90° | Stück | 6385 |
| | 45° | Stück | 6392 |
| | 180° | Stück | 6393 |

Förderkette, Transportrohr, Kontrollrohr

| Typ | Einheit | Art.-Nr. | |
|---|-----------|----------|------|
| Förderkette EasyPower 80 Gehärtete Kette mit Mitnehmer aus speziellem Kunststoff, für 80 mm Rohrsystem | Meter | 6390 | |
| Transportrohr 80 mm, einschließlich Verbin- dungsmuffe | verzinkt | Meter | 6386 |
| | Edelstahl | Meter | 6391 |
| Kontrollrohr 80 mm, verzinkt Länge 50 cm, mit Sichtfenster, einschließlich Verbindungsmuffe | Meter | 6387 | |



Pneumatisches Ablaufventil mit Klappe

- Individuelles dosieren pro Bucht
- Einfache Einstellung der Dosierzeiten
- Alle Teile aus Edelstahl, bzw. Kunststoff



6384

| Typ | Einheit | Art.-Nr. |
|--|---------|----------|
| Ablaufventil, pneumatisch Kunststofftrichter mit 150 mm Ablauf, Pneumatikzylinder zur Auslösung Pneumatikzubehör auf Anfrage | Stück | 6384 |

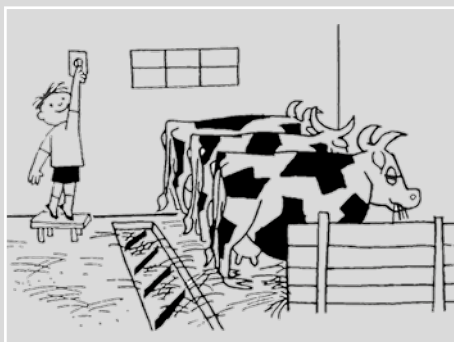
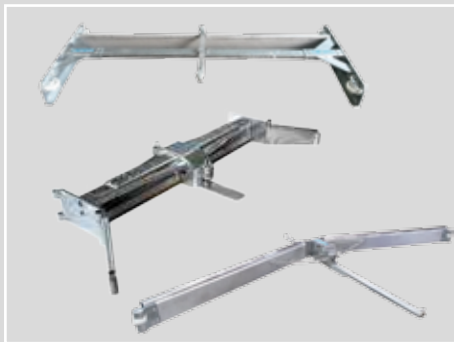
Mechanischer Klappendosierer

- Einfaches, sicheres Funktionsprinzip
- Gute Betriebssicherheit
- Einfache Einstellung der Dosier
- kpl. aus Edelstahl



6383/6394

| Typ | Einheit | Art.-Nr. |
|--|----------|----------|
| Strohdosierer aus Edelstahl mit Schaufelverschluss | 15 Liter | 6383 |
| | 25 Liter | 6394 |



DURÄUMAT Stalltechnik GmbH

D-23858 Reinfeld, Hamburger Chaussee 9, Telefon +49 (0)4533 204-0, Fax 204265
Internet: www.duraeumat.de, E-Mail: info@duraeumat.de

