

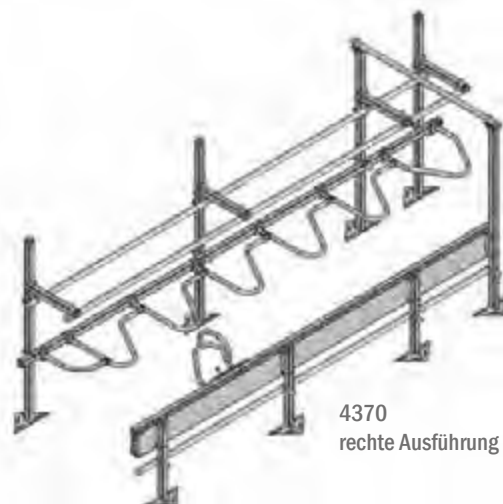
# Behandlungsstraße DURAPID

## Grundelement für 5 Kuhplätze einseitig

Platzteiler für 5 Kuhplätze, Standbreite ca. 90cm, 60° schräg gestellt, montiert an 4 Stück 2,25 m langen Quadratrohrpfosten, oberes Kopfrohr in der Höhe und im Abstand verstellbar.

5,60 lfdm. verdeckte Laufschiene mit arretierbaren und klappbaren Schiebebügel, die Laufschiene ist an 4 anschraubbaren Quadratrohrpfosten befestigt, 1 Pfosten dient zur Aufnahme des Ausgangstores.

- feuerverzinkte Ausführung
- Schrauben zur Befestigung auf Beton oder Spaltenboden sind extra zu bestellen
- ohne Ausgangstor

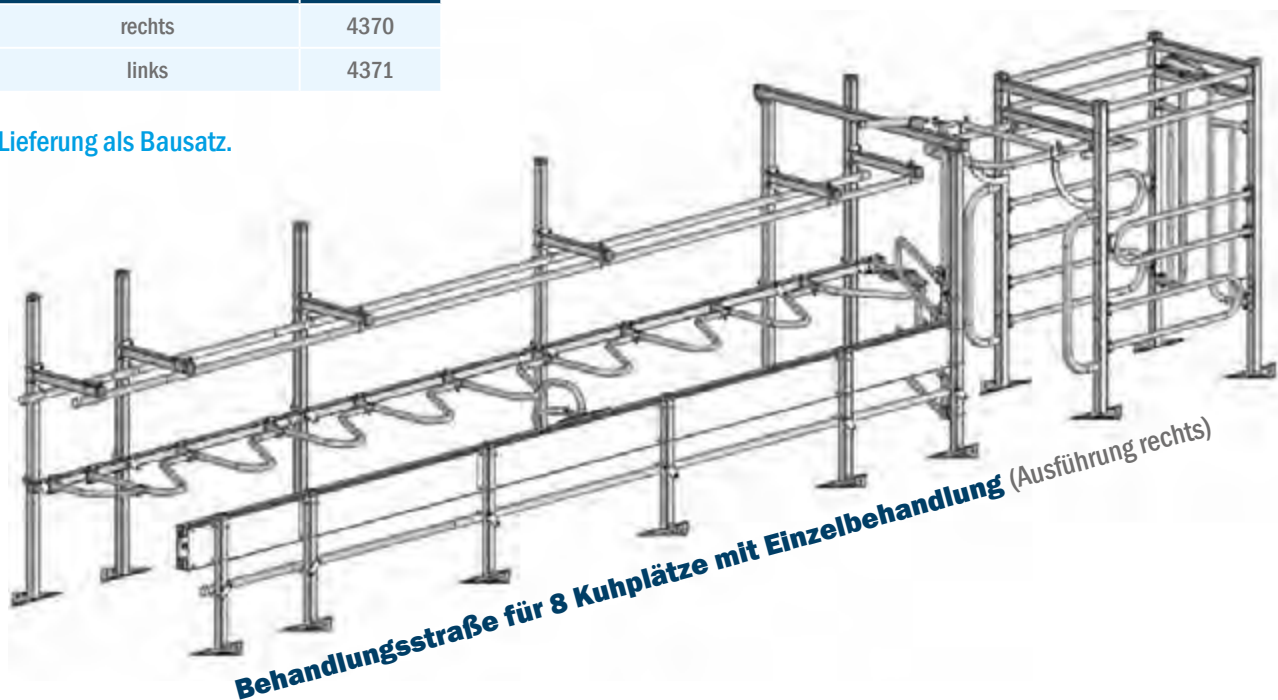


4370  
rechte Ausführung

Systemlänge ca. 6,00 m, Systembreite ca. 1,85 m

Ausführung	Art.-Nr.
rechts	4370
links	4371

Lieferung als Bausatz.



Behandlungsstraße für 8 Kuhplätze mit Einzelbehandlung (Ausführung rechts)

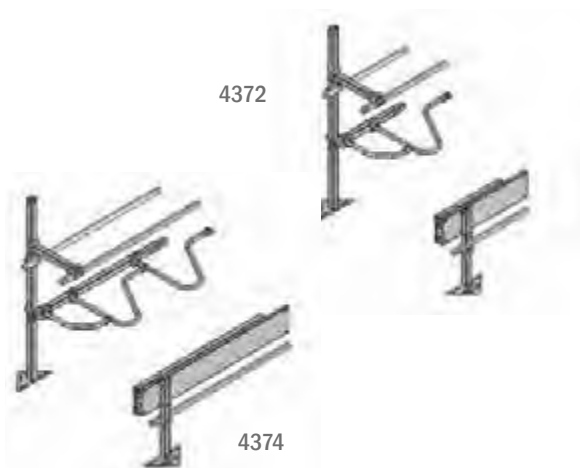
## Verlängerungselement

Standbreite ca. 90cm

60° schräg gestellt, montiert an 1 Stück 2,25 m langen Quadratpfosten, oberes Kopfrohr in der Höhe und im Abstand verstellbar.

Verdeckte Laufschiene für arretierbaren und klappbaren Schiebebügel, einschl. 1 Stück anschraubbaren Quadratrohrpfosten. Schrauben zur Befestigung auf Beton oder Spaltenboden sind extra zu bestellen.

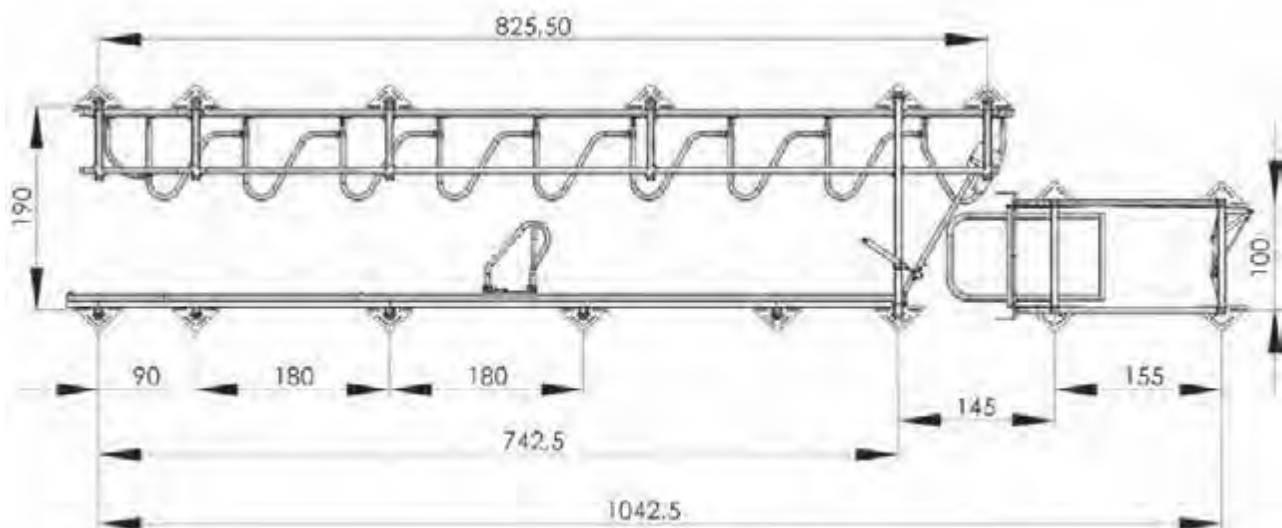
Lieferung als Bausatz.



4372

4374

Kuhplätze	Elementlänge	Ausführung	Art.-Nr.
1	0,90 m	rechts	4372
1	0,90 m	links	4373
2	1,80 m	rechts	4374
2	1,80 m	links	4375



jeder weitere Kuhplatz + 900 mm

**Behandlungsstraße für 8 Kuhplätze mit Einzelbehandlung**  
(Ausführung rechts)



4376



4377



4380



4390

Bezeichnung	ME	Art.-Nr.
Ausgangstor manuell mit Toraufhängung und Schubriegelverschluss	Bausatz	4376
Ausgangstor pneumatisch mit Verriegelung, Verstellzylinder und Steuerventil. Druckluft und 24 Volt Seuerspannung bauseits erforderlich.	Bausatz	4377
Einzelbehandlungsstand ca. 1,55 x 1,00 m, stabile Rohrrahmen konstruktion aus Quadratrohr, arretierbarer, Eintreibebügel, seitlich je 2 Behandlungstüren, wahlweise vorne oder hinten angeschlagen. Ausgangstor und Fangeinrichtung pneumatisch betätigt. Druckluft und 24 Volt, Steuerspannung bauseits erforderlich.	Bausatz	4380
Spaltenbodenbefestigung V2A	Stück	4524
Verankerungsdübel 12 x 115 mm, feuerverzinkt	Stück	4527
Ausgangstür für Behandlungsstraße 2 Türen ca. 1,40 m breit in geschlossener Ausführung mit Duralenfüllung, Schubriegelverschluss, einschl. Toraufhängung und Quadratrohrpfosten zur Aufnahme des Türanschlags, ohne Bodenbefestigung	Bausatz	4390