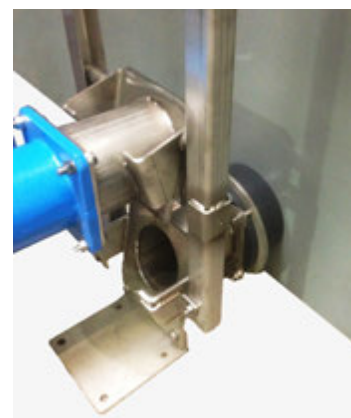


PMK-Kupplungssystem komfortabel und funktionssicher

Mit dem funktionssicheren PMK-Kupplungssystem wird die Pumpe über einen Kupplungsfuß mit der frostsicheren Unterflur-Druckleitung verbunden.

In einer an der Grubenwand befestigten Gleitschiene wird die Pumpe in den Pumpenschacht abgelassen, bis der Kupplungsfuß in eine Fangtasche mit angeschlossener Druckleitung einrastet. Das Ein- und Ausheben der Pumpe ist im PMK-System auch bei voller Grube komfortabel und funktionssicher möglich.



Güllepumpe mit PMK-Kupplungsfuß für Unterflur-Abgang incl. obere PMK-Absenktraverse

- Pumpengehäuse aus Grauguss mit hochwertiger Pulverbeschichtung
- Pumpenabgang mit PMK-Kupplungsfuß DN 150 aus Edelstahl
- Einzug von unten mit robustem, austauschbarem Laufrad
- Laufrad mit zweigängiger Einzugsschnecke, Reißwerk und Abwurfteiler
- Einzugsschnecke mit Verschleisschutz durch Widia-Aufpanzerung
- Einzugsring mit Reißkanten durch Widia-Aufpanzerung
- Antriebswelle im Ölbad laufend, mit Zwischenlager
- Wellenabdichtung mit hochverschleißfester Keramik-Gleitringdichtung
- Stahlteile und Schraubmaterial Edelstahl
- Ohne Schalter, Steuerkabel und ohne Gelenkwelle
- Ohne PMK-Absenkführung für Unterflur-Druckleitung



Mit Drehstrom-Normmotor

400V/50Hz 1450 U/min, Schutzart IP54

Grubentiefe bis	7,5 kW 10 PS	11 kW 15 PS	15 kW 20 PS	18,5 kW 25 PS	22 kW 30 PS
1,20 m	82400048	82400001	82400008	82400015	82400022
1,70 m	82400049	82400002	82400009	82400016	82400023
2,20 m	82400050	82400003	82400010	82400017	82400024
2,70 m	82400051	82400004	82400011	82400018	82400025
3,20 m	82400052	82400005	82400012	82400019	82400026
3,70 m	82400053	82400006	82400013	82400020	82400027
4,20 m	82400054	82400007	82400014	82400021	82400028

Mit Winkelgetriebe

ohne Gelenkwelle

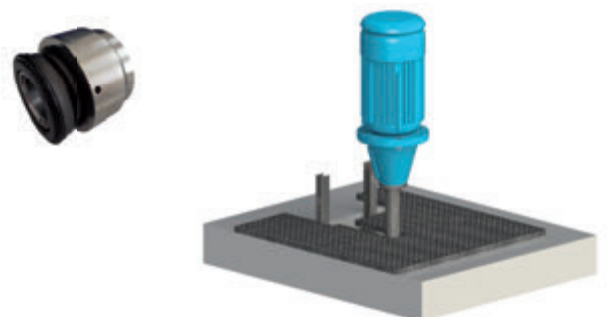
Grubentiefe bis	Getriebe
1,20 m	82400029
1,70 m	82400030
2,20 m	82400031
2,70 m	82400032
3,20 m	82400033
3,70 m	82400034
4,20 m	82400035

Ohne Antrieb

mit Kupplung 2-teilig, für Antrieb

Grubentiefe bis	7,5 kW 10 PS	11 kW 15 PS	15 kW 20 PS	18,5 kW 25 PS	22 kW 30 PS	für Winkelgetriebe
1,20 m	82400055	82400062	82400069	82400076	82400083	82400090
1,70 m	82400056	82400063	82400070	82400077	82400084	82400091
2,20 m	82400057	82400064	82400071	82400078	82400085	82400092
2,70 m	82400058	82400065	82400072	82400079	82400086	82400093
3,20 m	82400059	82400066	82400073	82400080	82400087	82400094
3,70 m	82400060	82400067	82400074	82400081	82400088	82400095
4,20 m	82400061	82400068	82400075	82400082	82400089	82400096

Zubehör	Art.-Nr.
Mehrpreis für Gleitringdichtung mit Schutzhülle	80470100
Abdeckgitter für PMK-Robust, feuerverzinkt für max. Grubenöffnung 750 x 750 mm	8141

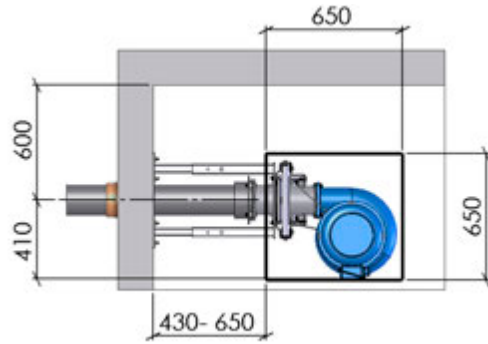


Gülepumpe PMK-ROBUST A2

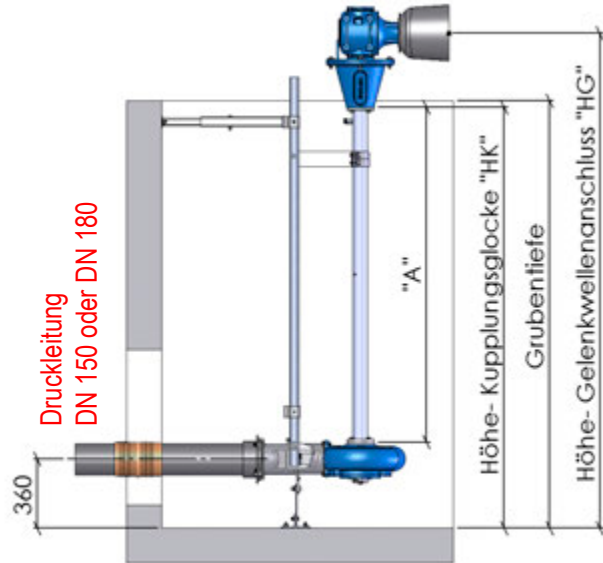
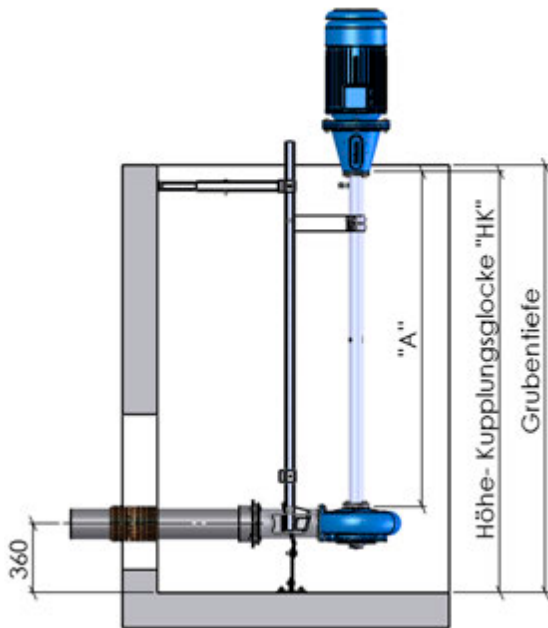


Maßtabelle Gülepumpe PMK-Robust A2

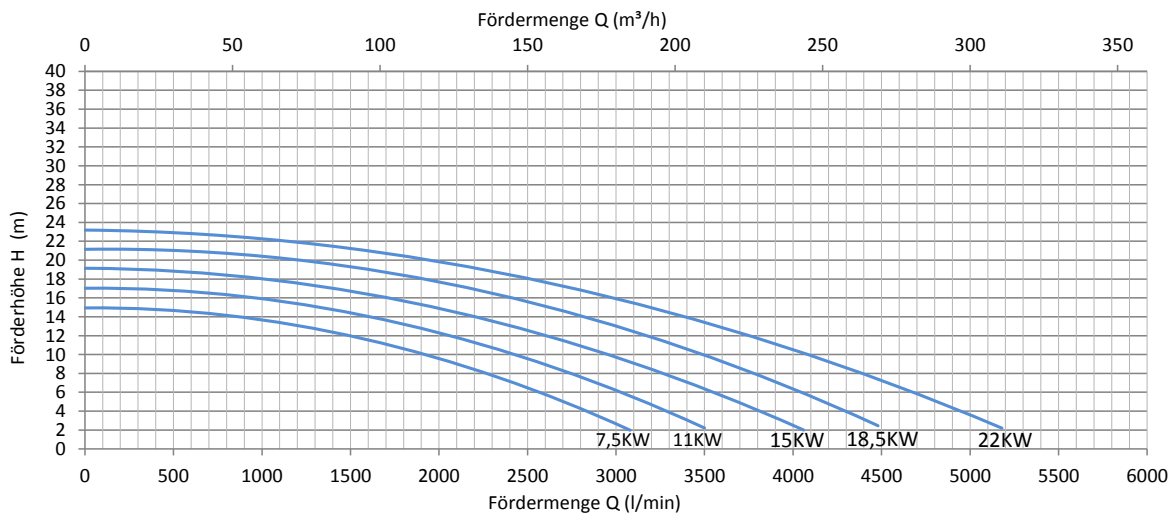
maximale Grubentiefe	"A" mm	"HK" mm	"HG" mm
1,20 m	720	1165	1548
1,70 m	1220	1665	2048
2,20 m	1720	2165	2548
2,70 m	2220	2665	3048
3,20 m	2720	3165	3548
3,70 m	3220	3665	4048
4,20 m	3720	4165	4548



Der Gelenkwellenanschluss "HG" sollte ca. 60 cm über der Standfläche des Schleppers liegen!



Leistungsdiagramm PMK-Robust A2 für Gülle mit ca. 7% TS



PMK-Absenkführungen V2A

- Gleitschiene mit Halterung
- PMK-Fangtasche mit Bodenbefestigung, zum Anschluss einer Unterflur-Druckleitung DN 150 oder DN 180
- Stahlteile und Schraubmaterial aus Edelstahl
- Ohne Bundbuchse und ohne Dichtung für Bundbuchse
- Ohne Dichtelement für die Rohrdurchführung im Mauerwerk



Zum Anbau an die Betondecke

Grubentiefe bis	Art.-Nr.
2,20 m	9066
2,70 m	9062
3,20 m	9063
4,20 m	9065

Zum Anschrauben an die Kanalwand, mit verstellbarer Halterung

Grubentiefe bis	Art.-Nr.
2,20 m	9072
2,70 m	9073
3,20 m	9074
4,20 m	9076

Schachtfutter

PU-Ausführung mit Gummiring, als Wanddurchführung für PVC- und KG-Rohre



Außendurchmesser und Länge können abweichen

Ausführung	Abmessung innen/außen	Länge	Art.-Nr.
DN 150	160 / 195 mm	240 mm	81570240
DN 180	200 / 245 mm	240 mm	8158

Rohrdurchführungen und Leitungsanschlüsse in den Behältern sind dauerhaft, dicht und beständig als gelenkige Einbindung auszuführen. (Auszug aus VAWS-By - Anhang 5)

Edelstahl-Schrauben und Dichtungen



Ausführung	Größe	Art.-Nr.
DN 150 Q	M12 x 60	8439
DN 180/200	M12 x 60	8740

Pressringdichtung

einlagig, geschlossen in Kompaktbauweise gegen drückendes Wasser bis 3 bar. Dichtung EPDM, Pressringe V2A, zur Abdichtung von Rohren und Kernbohrungen; Montage direkt in einer Kernbohrung.



Ausführung	Medienrohr AD	Kernbohrung ID	Art.-Nr.
DN 150	160 mm	200 mm	8165
DN 180	200 mm	250 mm	8166

PVC-Bundbuchsen

incl. Edelstahl-Überwurf-Flansch für wasserdichte Flanschverbindungen



Ausführung	Art.-Nr.
Flansch V2A DN 150/160 Q/R	8785
Flansch V2A DN 180/200 Q/R	8787