

# Gületechnik Zubehör

Bezeichnung		Art.-Nr.
Mehrfachverteiler feuerverzinkt nicht für Erdeinbau als Dreifach- Verteiler	DN 150 Q-Flansch DN 150	8525
Schnellschlussschieber Messing mit verzinkter, abschließbarer Hebelgarnitur, ohne Schloss	6" beidseitig Q-Flansch DN 150	6532
	8" beidseitig Q-Flansch DN 200	6535
Verlängerung 1,50 m für Schnellschlussschieber Messing, zum Andübeln an Betondecken		6534



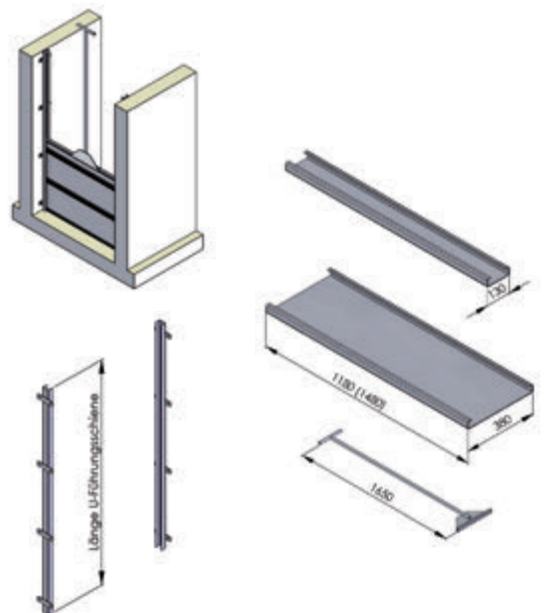
## Plattenschieber

Gehäuse aus Gusseisen, Edelstahl-Schieberplatte, O-Ring und Dichtung aus NBR, Zugstange aus Messing/ Spindel aus Edelstahl, Flansch PN 10 Leckrate A nach DIN EN 12266

Bezeichnung	Betätigung	Größe	Art.-Nr.
als Schnellschlussschieber mit- Schieberhaube aus PP	Handhebel	DN 150	6529
		DN 200	6533
als Spindelschieber mit verz. Spindelenschutz	Handrad	DN 150	6536
		DN 200	6537
mit doppelwirkendem pneumati- schen Zylinder und Stellungssen- sor, Schieberhaube aus PP	pneuma- tischer Stellantrieb	DN 150	6538
		DN 200	6539



Bezeichnung		ME	Art.-Nr.
U-Führungsschienen V2A zum Anbau an die <u>Seitenwand</u> passend zum Einsatz von C-Profil-Stauwänden, incl. Edelstahl-Befestigungsmaterial	1,00 m lang	Satz	8089
	1,50 m lang	Satz	8090
	2,00 m lang	Satz	8091
	2,50 m lang	Satz	8092
Stauwand C-Profil aus V2A <u>13 cm hoch</u>	1,20 m breit	Satz	8081
	1,50 m breit	Satz	8082
<u>38 cm hoch</u>	per lfdm. zugeschnitten (Länge max. 3,00 m)	Satz	8153
	per lfdm. zugeschnitten (Länge max. 3,00 m)	Satz	8151
Heber feuerverzinkt für Stauwand C-Profile		Stück	8088



Bezeichnung		Art.-Nr.
Schnellschlussschieber Grauguss -mit Versatzstufe-V2A-Zugstange und Hebelgestänge, zum Aufschieben von KG-Rohr-Muffen	DN 300	6542
Hebelverlängerung für Unterflureinbau 1,50 m lang, zur Befestigung am Schieber, mit PVC-Schutzrohr und Schmierleitung, für Art.-Nr. 6542		6544
Spindelschieber Grauguss V2A-Spindel und abnehmbarem Handrad, zum Aufschieben von KG-Muffen	DN 200 A	6513
	DN 250 A	6514
	DN 400 A	6503
Spindelschieber mit Versatzstufe, V2A-Spindel und Mutter, Handrad mit Ballengriff, beidseitig Stutzen zum Aufschieben von KG-Muffen	DN 300 A	6500
Spindelverlängerung 1,50 m lang (Rohrlänge bauseits anpassen)	für DN 200/250/300	6501
	für DN 400	6505
Vierwege-Drehschieber mit Q-Flanschen, Abgang 90° und Rotgußküken	DN 125	8036
Dreiwege-Drehschieber mit Q-Flanschen, Abgang 90° und Messingküken	DN 150	8289
	DN 180	8287
Handhebel für Drei- und Vierwege-Drehschieber	DN 125	8041
	DN 150	8362
	DN 180	8288
	DN 125	8042
Steckschlüssel abnehmbar, nur für Dreiwegeschieber, Länge 2,0 m	DN 150	8050
	DN 180	8055

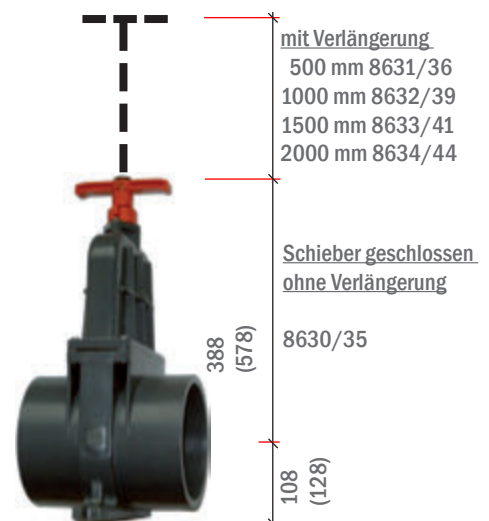


## Absperrschieber

Wasserdicht, mit Griff, korrosionsbeständige Konstruktion mit PVC-U-Gehäuse, EPDM-Dichtung, Schieberblatt und Achse aus Edelstahl, beidseitige Druckrohrmuffe DN 150, Locking-Mechanismus zum Arretieren des Schiebers in jeder Stellung und hohe Dichtungskraft beim Verschließen. Handzugventile sind nicht für Exzenter-Schneckenpumpen oder Drehkolbenpumpen geeignet. Beim Einsatz als Endschieber zusätzliche Halterung am Ausgang erforderlich!

Ausführung		Art.-Nr.
ohne Verlängerung	DIL 160 mm / DN 150	8630
	DIL 200 mm / DN 180/200	8635
Verlängerung 500 mm	DIL 160 mm / DN 150	8631
	DIL 200 mm / DN 180/200	8636
Verlängerung 1000 mm	DIL 160 mm / DN 150	8632
	DIL 200 mm / DN 180/200	8639
Verlängerung 1500 mm	DIL 160 mm / DN 150	8633
	DIL 200 mm / DN 180/200	8641
Verlängerung 2000 mm	DIL 160 mm / DN 150	8634
	DIL 200 mm / DN 180/200	8644

**Hinweis:** Die Absperrschieber dürfen nicht unter Last bedient/geschaltet werden. Es darf nicht mit vollem Pumpendruck gegen den geschlossenen Schieber gefahren werden.



Bezeichnung		Art.-Nr.
Dreiwege-Umschaltventil PVC mit Edelstahlklappe und -griff für Spülleitungen <b>Nicht dichtend, leitet nur den Haupt-Förderstrom um.</b> Zum Einkleben von PVC-Rohr.	D = 110 mm DN 100	9079
	D = 140 mm DN 125	9088
	D = 160 mm DN 150	9089

