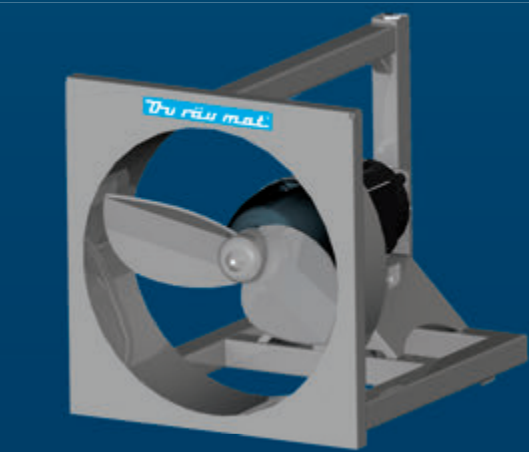
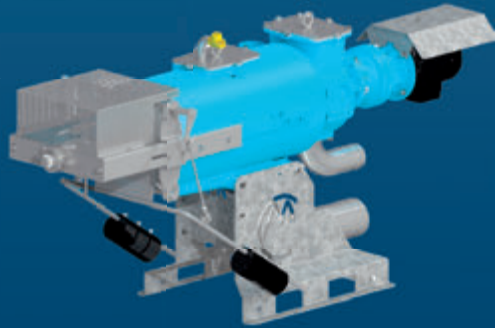


ORIGINAL
BEHAM

Duraumat®



2019/2020

Güllentechnik

www.duraumat.de

Allgemein / Inhalt



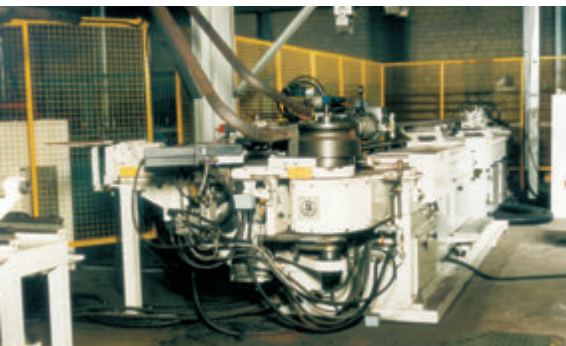
Am Standort Reinfeld wird seit über 40 Jahren Stalltechnik entwickelt und hergestellt. Die Duräumat-Geschichte reicht mit ihren Anfängen und der Entwicklung des Dungräumautomaten sogar bis zum Anfang der 1950er Jahre zurück.



Heute ist die Duräumat Stalltechnik GmbH ein modernes mittelständisches Unternehmen mit einem breiten Produktprogramm im Bereich „Technik Tierhaltung“. Schwerpunkte bilden dabei eine breite Palette von Duräumat Entmistungen und Güllepumpen sowie ein umfangreiches Zubehör- und Mixerprogramm. Stalleinrichtungen und Fütterungstechnik für die Milchvieh- und Rinderhaltung sowie für die Schweinezucht und -mast runden das Leistungsspektrum ab.

Basis für den Erfolg der Marke Duräumat sind eine systematische Qualitätssicherung sowie ein nachhaltiges Innovationsmanagement. Praxisgerechte Lösungen, Tierkomfort, eine durchdachte Planung und Ausführung stehen bei uns im Vordergrund.

Der Einsatz modernster CAD-Software auf dem Weg von der Idee zum fertigen Produkt ermöglicht unserem engagierten Technik-Team eine effiziente Produktentwicklung.



Dabei haben wir die Nähe zum Landwirt und den Bezug zur Praxis nie verloren. Die Kommunikation und der regelmäßige Austausch mit unseren Kunden, den Architekten, Officialberatern, Forschungsinstituten, Lieferanten und Partnerfirmen sind für uns von größter Wichtigkeit.

Zeitgemäße Fertigungseinrichtungen, wie z.B. unser CNC-gesteuertes Säge- / Biegezentrum gewährleisten preiswerte Produkte in gleichbleibend hoher Qualität.

Ein gut sortiertes Lager und unser eingespieltes Logistik- Team ermöglichen eine hohe Lieferbereitschaft. Täglich verlassen unsere Waren das Werk Reinfeld mit unterschiedlichen Versandarten wie Express- und Paketdiensten, Speditionen-Stückgut oder auf von uns selbst gerouteten LKW's mit Entlademöglichkeit.



DURÄUMAT-Güllepumpen werden am Standort Reinfeld nach dem bewährten System ORIGINAL-BEHAM gefertigt. Alle Pumpentypen sind mit einem gusseisernen Pumpengehäuse ausgestattet. Laufrad und Einzugsring verfügen über aufgeschweißte Hartmetall-Reißkanten und garantieren eine hohe Leistung auch bei dickster Gülle.

Die besondere Form der doppelten Einzugschnecke mit Übergang auf die Förderschaukeln und das strömungsgünstige Gehäuse bilden die Grundlagen der enormen Leistungskraft.


DURÄUMAT-Pumpen sind für extreme Belastungen auch im Dauerbetrieb und eine lange Lebensdauer ausgelegt. Die Antriebswelle ist in einem dickwandigen Mantelrohr mehrfach gelagert und läuft in einem Ölbad. Die optimale Anordnung der Präzisionslager im Laufradbereich garantiert eine dauerhafte Lagerung der Antriebswelle bei gleichzeitig größter Laufruhe.

Eine hochwertige Gleitringdichtung mit Keramik-Gleitflächen dichtet die Lagerung gegen das Pumpmedium ab.

Als Antrieb stehen Drehstrom-Elektromotoren der Leistungsgrößen 7,5 / 11 / 15 / 18,5 und 22 kW, 400/690 Volt, 50 Hz, IP 55 und wahlweise robuste Winkelgetriebe für Schlepperantrieb mit hoher Antriebsleistung zur Verfügung. Die Kraftübertragung erfolgt besonders schonend über eine elastische Kupplung. Ein Umbau der Antriebsarten ist ohne großen Aufwand möglich.

Eine moderne Serienfertigung garantiert eine preiswerte und gleichbleibende Qualität.



BEHAM und  sind als Markentext sowie als Wort- und Bildmarke für DURÄUMAT Stalltechnik GmbH, Reinfeld, unter Registernummer 2024968 (S54697) im Markenregister eingetragen. Die Verwendung des Markentextes und der Wort- / Bildmarke darf nur mit unserer Genehmigung erfolgen.

Gülepumpen für PMK-Unterfluranschluss

PMK-Robust A2 mit Unteneinzug ohne Düse	4 - 7	Combi-Rühr-Schalteinheiten	20 - 21
PMK-D A2 mit Unteneinzug und Rührdüse	8 - 11	Combi-Schalteinheiten	22 - 23
PMK-Garant A2 mit Obeneinzug ohne Düse	12 - 15		
PMK-Dual Exzentrerschneckenpumpe	16 - 19		

4 - 23

Gülepumpen mit Förderrohr

RED2/RSD3 A2 mit Doppelausgang am Pumpengehäuse	24 - 27	GARANT-F A2 mit Förderrohr 6"	40 - 43
Robust-F A2 mit glattem Förderrohr 6", ohne Rührdüse	28 - 31	GARANT-D mit schenkbarer, höhenverstellbarer Rührdüse	44 - 47
ROBUST-RE3 A2 mit schwenkbarer Rührdüse	32 - 35	Gülepumpe Dual Exzentrerschneckenpumpe	48 - 49
ROBUST-V A2 mit schwenkbarer, höhenverstellbarer Rührdüse ...	36 - 39	DURACUT-Zerkleinerungssystem	50 - 52

24 - 52

Tauchmotorpumpen / Sonderpumpen

ROBUST-L	53	Tauchmotorpumpe TMP-Robust	60 - 63
REF2 mit Fahrgestell	54	Sicker- und Schmutzwasserpumpe	64 - 65
POV-2 mit Anschlusseinheit für Rohrentmistungen	55		
Tauchmotorpumpe TMP-Garant	56 - 59		

53 - 65

Tauchmotorrührwerke / Separatoren

Tauchmotorrührwerk PROMIX-LW für Güllehochbehälter	66 - 67	Separator	70 - 73
Tauchmotorrührwerk PROMIX-SL für Zirkulationssystem	68 - 69		

66 - 73

Elektrische Schalter und Schaltanlagen

Elektrische Schalter und Schaltanlagen	74 - 75
--	---------

74 - 75

Gülesysteme

Befüll- und Entnahmestationen	76 - 79
Fassfüllrohre	80 - 81

76 - 81

Zubehör

Drehschieber, Schnellschluss- und Spindelschieber	82 - 83	Flanschanschlüsse, Bundbuchsen, Schnellkupplungsteile und Schläuche	84 - 85
Plattenschieber	82		
Drehschieber	83		
Handzug- und Umschaltventile	83		

82 - 85

Rohr und Rohrentmistung

PVC-Druckrohrprogramm, Wandhalter und Rohrschellen	86 - 87
PVC-Kanalrohrprogramm, Wechselstausystem, Trichtereinläufe und Zubehör für Rohrentmistungen	88 - 91

86 - 91

Gülemixer

Zapfwellen-Einschwenkmixer	92
Saugmischer stationär	93
Saugmischer für Gleitschiene	94
Rührtürme für Hoch- und Erdsilos	95

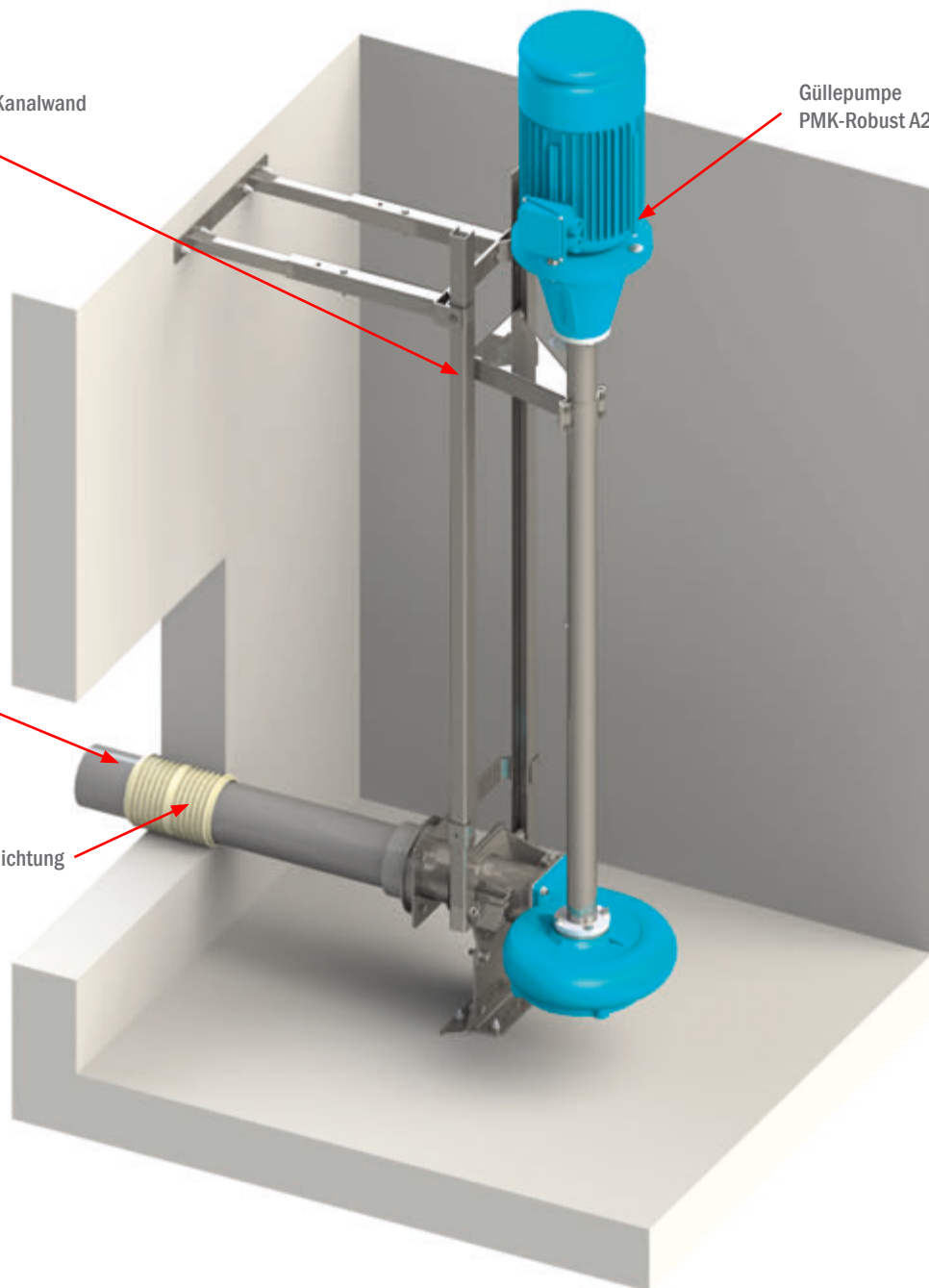
92 - 95

PMK-Absenkführung
zum Anschrauben an die Kanalwand

Gülepumpe
PMK-Robust A2

Unterflur-Druckleitung
DN 150 oder DN 180

Schachtfutter oder Pressdichtung



PMK-Kupplungssystem komfortabel und funktionssicher

Mit dem funktionssicheren PMK-Kupplungssystem wird die Pumpe über einen Kupplungsfuß mit der frostsicheren Unterflur-Druckleitung verbunden.

In einer an der Grubenwand befestigten Gleitschiene wird die Pumpe in den Pumpenschacht abgelassen, bis der Kupplungsfuß in eine Fangtasche mit angeschlossener Druckleitung einrastet. Das Ein- und Ausheben der Pumpe ist im PMK-System auch bei voller Grube komfortabel und funktionssicher möglich.



Güllepumpe mit PMK-Kupplungsfuß für Unterflur-Abgang incl. obere PMK-Absenktraverse

- Pumpengehäuse aus Grauguss mit hochwertiger Pulverbeschichtung
- Pumpenabgang mit PMK-Kupplungsfuß DN 150 aus Edelstahl
- Einzug von unten mit robustem, austauschbarem Laufrad
- Laufrad mit zweigängiger Einzugsschnecke, Reißwerk und Abwurfteiler
- Einzugsschnecke mit Verschleisschutz durch Widia-Aufpanzerung
- Einzugsring mit Reißkanten durch Widia-Aufpanzerung
- Antriebswelle im Ölbad laufend, mit Zwischenlager
- Wellenabdichtung mit hochverschleißfester Keramik-Gleitringdichtung
- Stahlteile und Schraubmaterial Edelstahl
- Ohne Schalter, Steuerkabel und ohne Gelenkwelle
- Ohne PMK-Absenkführung für Unterflur-Druckleitung



Mit Drehstrom-Normmotor

400V/50Hz 1450 U/min, Schutzart IP54

Grubentiefe bis	7,5 kW 10 PS	11 kW 15 PS	15 kW 20 PS	18,5 kW 25 PS	22 kW 30 PS
1,20 m	82400048	82400001	82400008	82400015	82400022
1,70 m	82400049	82400002	82400009	82400016	82400023
2,20 m	82400050	82400003	82400010	82400017	82400024
2,70 m	82400051	82400004	82400011	82400018	82400025
3,20 m	82400052	82400005	82400012	82400019	82400026
3,70 m	82400053	82400006	82400013	82400020	82400027
4,20 m	82400054	82400007	82400014	82400021	82400028

Mit Winkelgetriebe

ohne Gelenkwelle

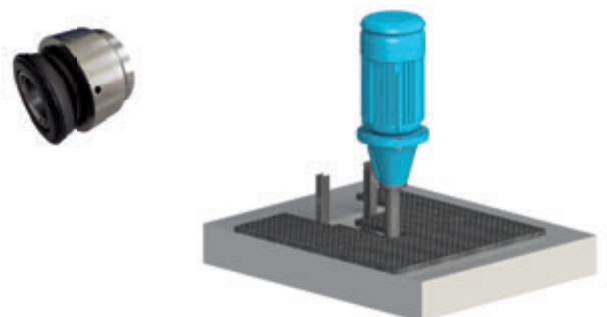
Grubentiefe bis	Getriebe
1,20 m	82400029
1,70 m	82400030
2,20 m	82400031
2,70 m	82400032
3,20 m	82400033
3,70 m	82400034
4,20 m	82400035

Ohne Antrieb

mit Kupplung 2-teilig, für Antrieb

Grubentiefe bis	7,5 kW 10 PS	11 kW 15 PS	15 kW 20 PS	18,5 kW 25 PS	22 kW 30 PS	für Winkelgetriebe
1,20 m	82400055	82400062	82400069	82400076	82400083	82400090
1,70 m	82400056	82400063	82400070	82400077	82400084	82400091
2,20 m	82400057	82400064	82400071	82400078	82400085	82400092
2,70 m	82400058	82400065	82400072	82400079	82400086	82400093
3,20 m	82400059	82400066	82400073	82400080	82400087	82400094
3,70 m	82400060	82400067	82400074	82400081	82400088	82400095
4,20 m	82400061	82400068	82400075	82400082	82400089	82400096

Zubehör	Art.-Nr.
Mehrpreis für Gleitringdichtung mit Schutzhülle	80470100
Abdeckgitter für PMK-Robust, feuerverzinkt für max. Grubenöffnung 750 x 750 mm	8141

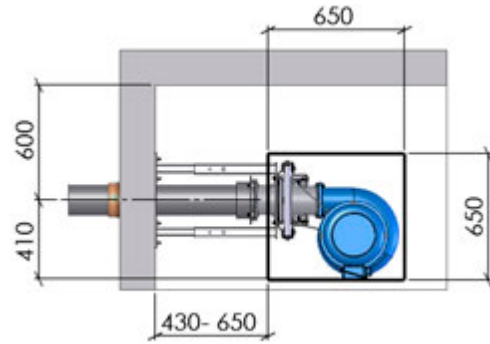


Gülepumpe PMK-ROBUST A2

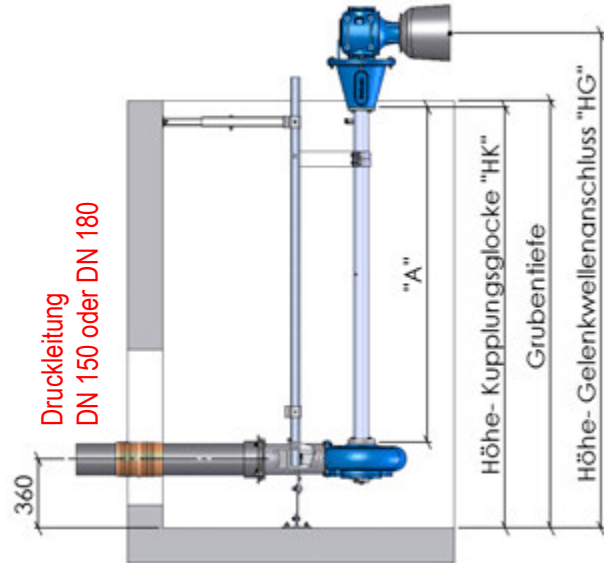
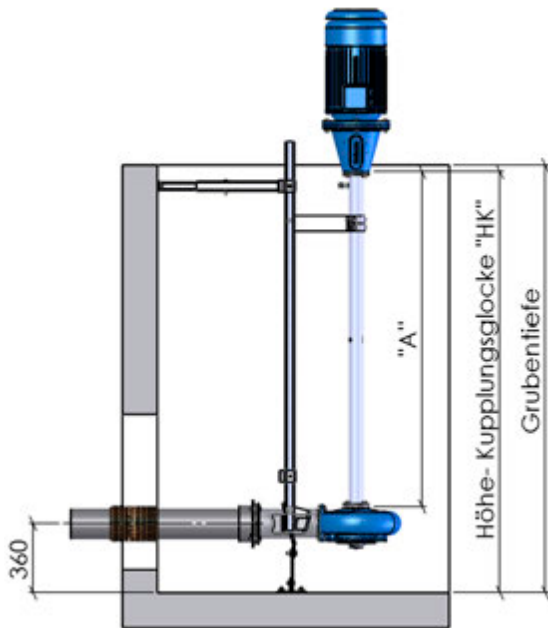


Maßtabelle Gülepumpe PMK-Robust A2

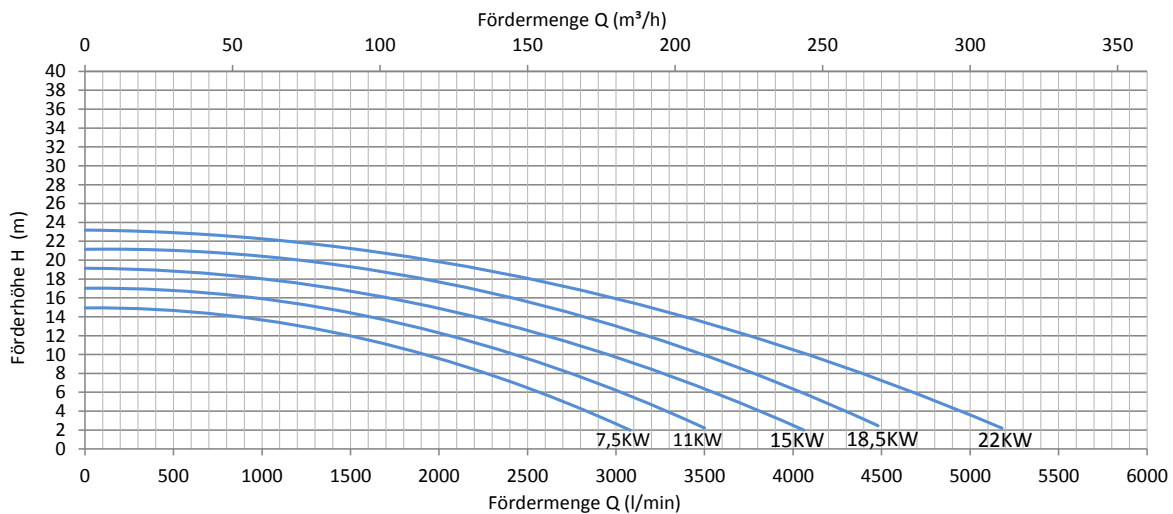
maximale Grubentiefe	"A" mm	"HK" mm	"HG" mm
1,20 m	720	1165	1548
1,70 m	1220	1665	2048
2,20 m	1720	2165	2548
2,70 m	2220	2665	3048
3,20 m	2720	3165	3548
3,70 m	3220	3665	4048
4,20 m	3720	4165	4548



Der Gelenkwellenanschluss "HG" sollte ca. 60 cm über der Standfläche des Schleppers liegen!



Leistungsdiagramm PMK-Robust A2 für Gülle mit ca. 7% TS



PMK-Absenkführungen V2A

- Gleitschiene mit Halterung
- PMK-Fangtasche mit Bodenbefestigung, zum Anschluss einer Unterflur-Druckleitung DN 150 oder DN 180
- Stahlteile und Schraubmaterial aus Edelstahl
- Ohne Bundbuchse und ohne Dichtung für Bundbuchse
- Ohne Dichtelement für die Rohrdurchführung im Mauerwerk



Zum Anbau an die Betondecke

Grubentiefe bis	Art.-Nr.
2,20 m	9066
2,70 m	9062
3,20 m	9063
4,20 m	9065

Zum Anschrauben an die Kanalwand, mit verstellbarer Halterung

Grubentiefe bis	Art.-Nr.
2,20 m	9072
2,70 m	9073
3,20 m	9074
4,20 m	9076

Schachtfutter

PU-Ausführung mit Gummiring, als Wanddurchführung für PVC- und KG-Rohre



Außendurchmesser und Länge können abweichen

Ausführung	Abmessung innen/außen	Länge	Art.-Nr.
DN 150	160 / 195 mm	240 mm	81570240
DN 180	200 / 245 mm	240 mm	8158

Rohrdurchführungen und Leitungsanschlüsse in den Behältern sind dauerhaft, dicht und beständig als gelenkige Einbindung auszuführen. (Auszug aus VAWS-By - Anhang 5)

Edelstahl-Schrauben und Dichtungen



Ausführung	Größe	Art.-Nr.
DN 150 Q	M12 x 60	8439
DN 180/200	M12 x 60	8740

Pressringdichtung

einlagig, geschlossen in Kompaktbauweise gegen drückendes Wasser bis 3 bar. Dichtung EPDM, Pressringe V2A, zur Abdichtung von Rohren und Kernbohrungen; Montage direkt in einer Kernbohrung.



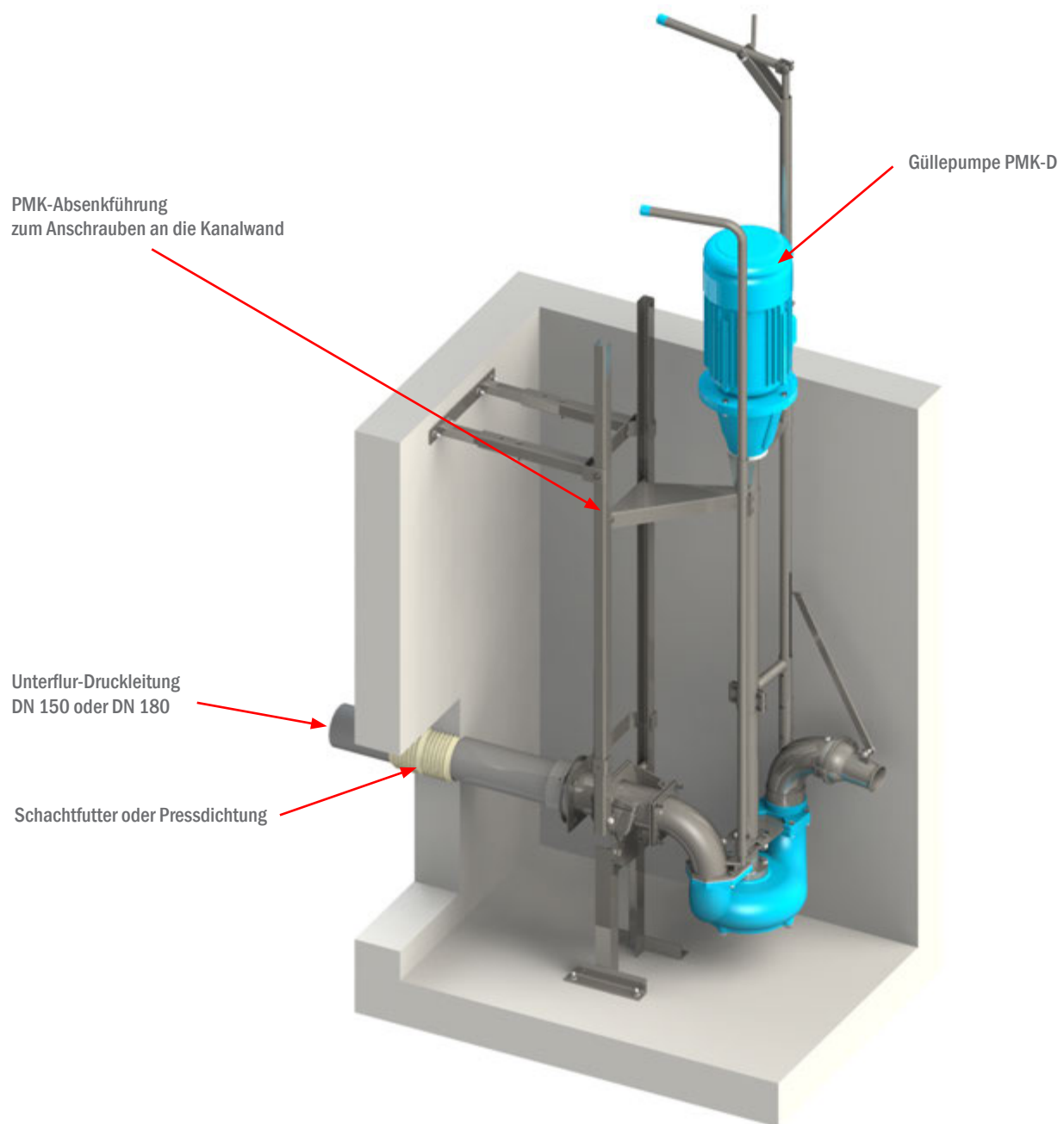
Ausführung	Medienrohr AD	Kernbohrung ID	Art.-Nr.
DN 150	160 mm	200 mm	8165
DN 180	200 mm	250 mm	8166

PVC-Bundbuchsen

incl. Edelstahl-Überwurf-Flansch für wasserdichte Flanschverbindungen



Ausführung	Art.-Nr.
Flansch V2A DN 150/160 Q/R	8785
Flansch V2A DN 180/200 Q/R	8787



PMK-Kupplungssystem komfortabel und funktionssicher

Mit dem funktionssicheren PMK-Kupplungssystem wird die Pumpe über einen Kupplungsfuß mit der frostsicheren Unterflur-Druckleitung verbunden.

In einer an der Grubenwand befestigten Gleitschiene wird die Pumpe in den Pumpenschacht abgelassen, bis der Kupplungsfuß in eine Fangtasche mit angeschlossener Druckleitung einrastet. Das Ein- und Ausheben der Pumpe ist im PMK-System auch bei voller Grube komfortabel und funktionssicher möglich.



Güllepumpe mit PMK-Kupplungsfuß für Unterflur-Abgang incl. obere PMK-Absenktraverse

- Mit horizontal und vertikal verstellbarer Rührdüse
- Pumpengehäuse aus Grauguss mit hochwertiger Pulverbeschichtung
- Pumpenabgang mit PMK-Kupplungsfuß DN 150 aus Edelstahl
- Einzug von unten mit robustem, austauschbarem Laufrad
- Laufrad mit zweigängiger Einzugsschnecke, Reißwerk und Abwurfteiler
- Einzugsschnecke mit Verschleisschutz durch Widia-Aufpanzerung
- Einzugsring mit Reißkanten durch Widia-Aufpanzerung
- Antriebswelle im Ölbad laufend, mit Zwischenlager
- Untere Wellenlagerung und Abdichtung in einem separaten Lagerrohr
- Wellenabdichtung mit hochverschleißfester Keramik-Gleitringdichtung
- Stahlteile und Schraubmaterial aus Edelstahl
- Ohne Schalter, Steuerkabel und ohne Gelenkwelle
- Ohne PMK-Absenkführung für Unterflur-Druckleitung



Mit Drehstrom-Normmotor

400V/50Hz 1450 U/min, Schutzart IP54

Grubentiefe bis	11 kW 15 PS	15 kW 20 PS	18,5 kW 25 PS	22 kW 30 PS
1,70 m	82470010	82470020	82470030	82470040
2,20 m	82470011	82470021	82470031	82470041
2,70 m	82470012	82470022	82470032	82470042
3,20 m	82470013	82470023	82470033	82470043
3,70 m	82470014	82470024	82470034	82470044
4,20 m	82470015	82470025	82470035	82470045

Mit Winkelgetriebe

ohne Gelenkwelle

Grubentiefe bis	Getriebe
1,70 m	82470050
2,20 m	82470051
2,70 m	82470052
3,20 m	82470053
3,70 m	82470054
4,20 m	82470055

Ohne Antrieb

mit Kupplung 2-teilig, für Antrieb

Grubentiefe bis	11 kW 15 PS	15 kW 20 PS	18,5 kW 25 PS	22 kW 30 PS	für Winkelgetriebe
1,70 m	82470210	82470220	82470230	82470240	82470250
2,20 m	82470211	82470221	82470231	82470241	82470251
2,70 m	82470212	82470222	82470232	82470242	82470252
3,20 m	82470213	82470223	82470233	82470243	82470253
3,70 m	82470214	82470224	82470234	82470244	82470254
4,20 m	82470215	82470225	82470235	82470245	82470255

Zubehör	Art.-Nr.
Mehrpreis für Gleitringdichtung mit Schutzhülle	80470100

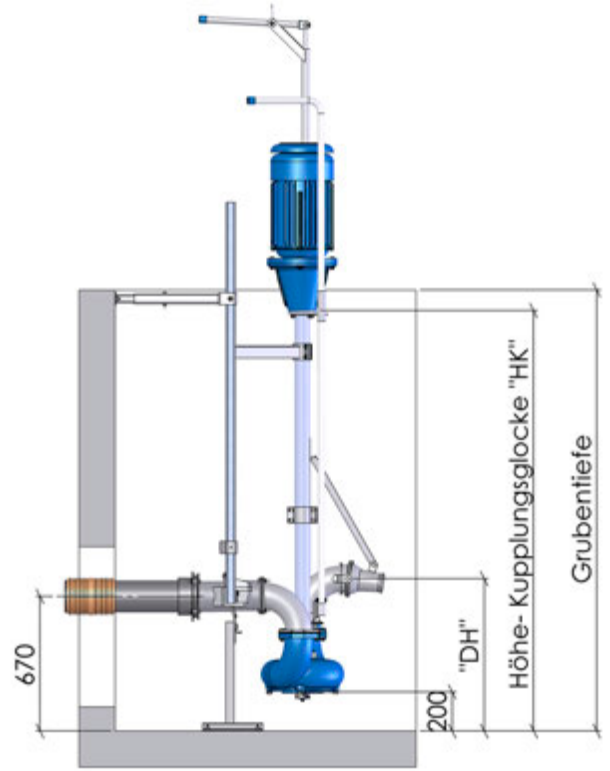
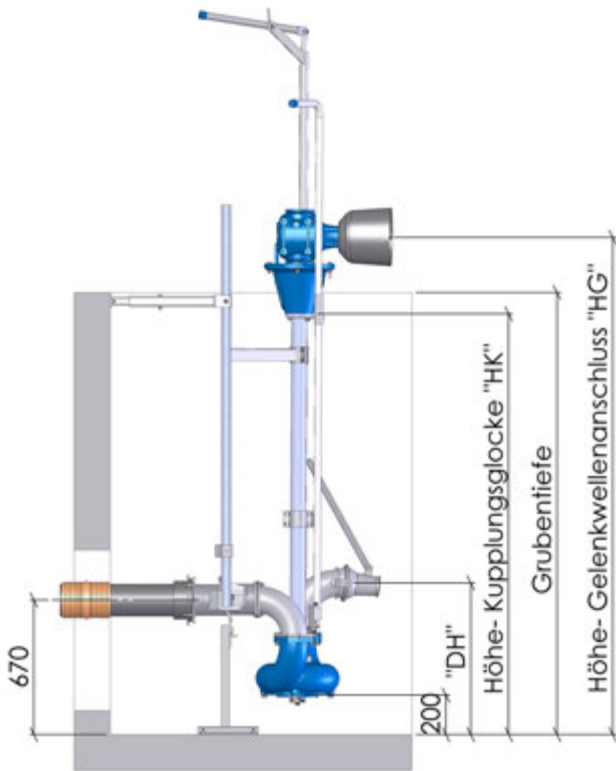
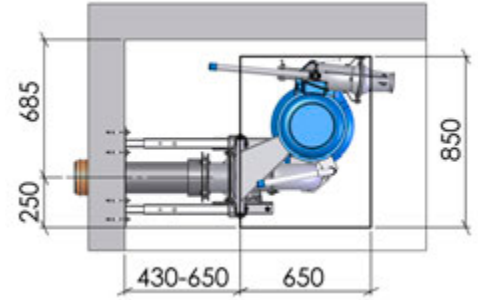


Gülpumpe PMK-D A2

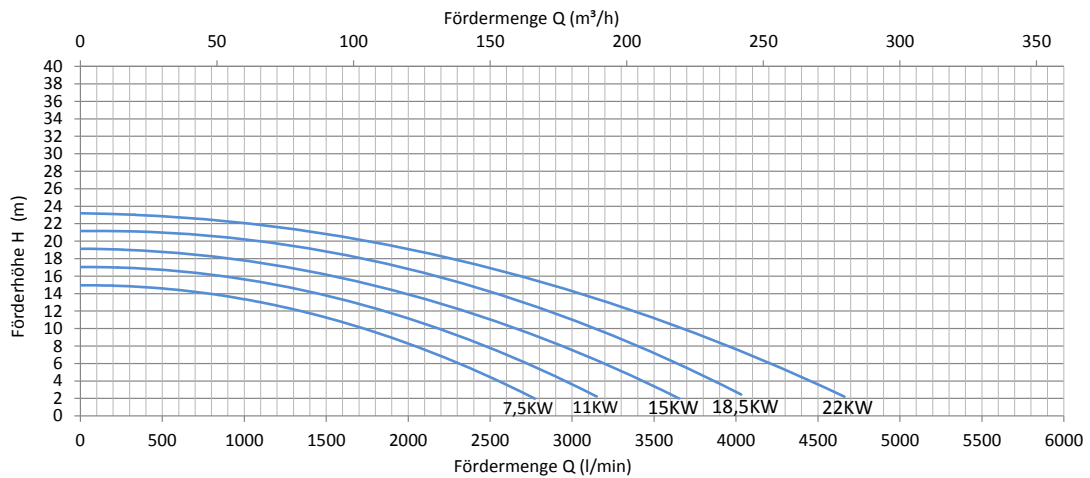


Maßtabelle Gülpumpe PMK-D A2

maximale Grubentiefe	"A" mm	"DH" mm	"HK" mm	"HG" mm
1,70 m	1220	735	1590	1980
2,20 m	1720	735	2090	2480
2,70 m	2220	735	2590	2980
3,20 m	2720	935	3090	3480
3,70 m	3220	1185	3590	3980
4,20 m	3720	1185	4090	4480
4,70 m	4220	1485	4590	4980



Leistungsdigramm Reißmixpumpe PMK-D A2
für Gülle mit ca. 7% TS



PMK-Absenkführungen V2A

- Gleitschiene mit Halterung
- PMK-Fangtasche mit Bodenbefestigung, zum Anschluss einer Unterflur-Druckleitung DN 150 oder DN 180
- Stahlteile und Schraubmaterial aus Edelstahl
- Ohne Bundbuchse und ohne Dichtung für Bundbuchse
- Ohne Dichtelement für die Rohrdurchführung im Mauerwerk



Zum Anbau an die Betondecke

Grubentiefe bis	Art.-Nr.
2,20 m	9265
2,70 m	9266
3,20 m	9267
4,20 m	9268

Zum Anschrauben an die Kanalwand, mit verstellbarer Halterung

Grubentiefe bis	Art.-Nr.
2,20 m	9275
2,70 m	9276
3,20 m	9277
4,20 m	9278

Schachtfutter

PU-Ausführung mit Gummiring, als Wanddurchführung für PVC- und KG-Rohre



Außendurchmesser und Länge können abweichen

Ausführung	Abmessung innen/außen	Länge	Art.-Nr.
DN 150	160 / 195 mm	240 mm	81570240
DN 180	200 / 245 mm	240 mm	8158

Rohrdurchführungen und Leitungsanschlüsse in den Behältern sind dauerhaft, dicht und beständig als gelenkige Einbindung auszuführen. (Auszug aus VAWS-By - Anhang 5)

Edelstahl-Schrauben und Dichtungen



Ausführung	Größe	Art.-Nr.
DN 150 Q	M12 x 60	8439
DN 180/200	M12 x 60	8740

Pressdichtung

einlagig, geschlossen in Kompaktbauweise gegen drückendes Wasser bis 3 bar. Dichtung EPDM, Pressringe V2A, zur Abdichtung von Rohren und Kernbohrungen; Montage direkt in einer Kernbohrung.



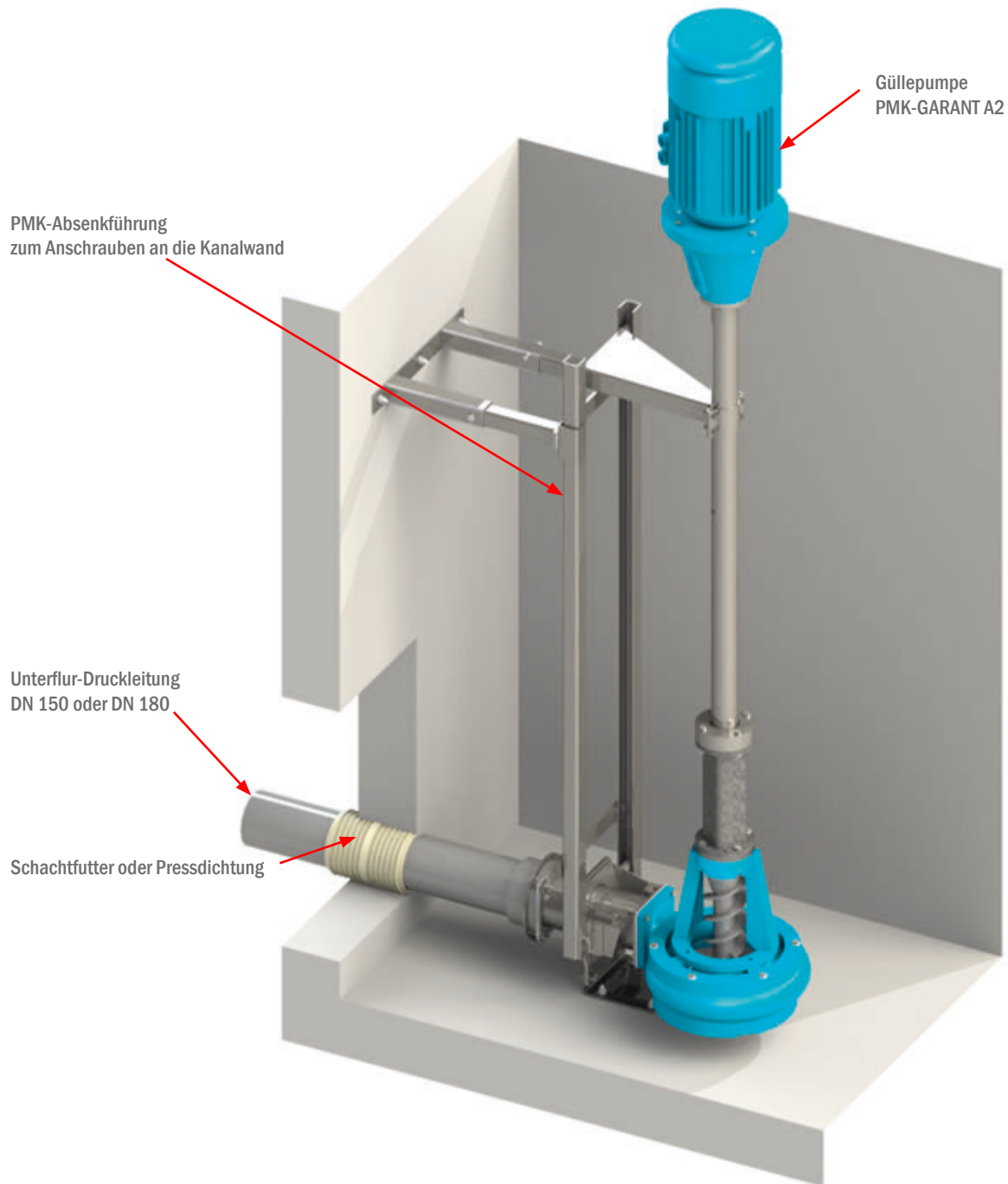
Ausführung	Medienrohr AD	Kernbohrung ID	Art.-Nr.
DN 150	160 mm	200 mm	8165
DN 180	200 mm	250 mm	8166

PVC-Bundbuchsen

incl. Edelstahl-Überwurf-Flansch für wasserdichte Flanschverbindungen



Ausführung	Art.-Nr.
Flansch V2A DN 150/160 Q/R	8785
Flansch V2A DN 180/200 Q/R	8787



PMK-Kupplungssystem komfortabel und funktionssicher

Mit dem funktionssicheren PMK-Kupplungssystem wird die Pumpe über einen Kupplungsfuß mit der frostsicheren Unterflur-Druckleitung verbunden.

In einer an der Grubenwand befestigten Gleitschiene wird die Pumpe in den Pumpenschacht abgelassen, bis der Kupplungsfuß in eine Fangtasche mit angeschlossener Druckleitung einrastet. Das Ein- und Ausheben der Pumpe ist im PMK-System auch bei voller Grube komfortabel und funktionssicher möglich.



Hochleistungs-Kreiselpumpe mit PMK-Kupplungsfuß für Unterflur-Abgang incl. obere PMK-Absenktraverse

- Förderdruck bis ca. 4,0 bar
- Pumpengehäuse aus Grauguss mit hochwertiger Pulverbeschichtung
- Pumpenabgang mit PMK-Kupplungsfuß DN 150 aus Edelstahl
- Einzug von oben mit robuster, zweigängiger Einzugsschnecke und Einzugsring
- Laufrad mit zweigängiger von oben einziehender Einzugsschnecke, mit Reißwerk, Gegenschneiden und Abwurfteiler
- Einzugsschnecke mit Verschleisschutz durch Widia-Aufpanzerung
- Antriebswelle im Ölbad laufend, mit Zwischenlager
- Untere Wellenlagerung durch im Ölbad laufende Kegelrollenlager
- Wellenabdichtung mit hochverschleißfester Keramik-Gleitringdichtung
- Stahlteile und Schraubmaterial aus Edelstahl
- Massives Lagerrohr feuerverzinkt
- Ohne Schalter, Steuerkabel und ohne Gelenkwelle
- Ohne PMK-Absenkführung für Unterflur-Druckleitung



Mit Drehstrom-Normmotor

400V/50Hz 1450 U/min, Schutzart IP54

Grubentiefe bis	15 kW 20 PS	18,5 kW 25 PS	22 kW 30 PS
1,70 m	82350011	82350081	82360061
2,20 m	82350021	82350091	82360071
2,70 m	82350031	82360011	82360081
3,20 m	82350041	82360021	82360091
3,70 m	82350051	82360031	82370011
4,20 m	82350061	82360041	82370021

Mit Winkelgetriebe

ohne Gelenkwelle

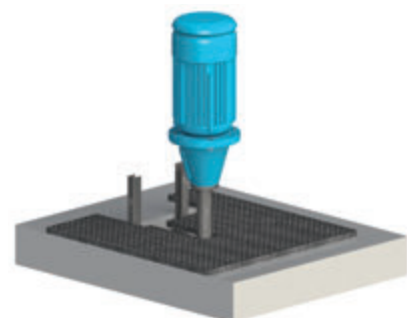
Grubentiefe bis	Getriebe
1,70 m	82370041
2,20 m	82370051
2,70 m	82370061
3,20 m	82370071
3,70 m	82370081
4,20 m	82370091

Ohne Antrieb

mit Kupplung 2-teilig, für Antrieb

Grubentiefe bis	15 kW 20 PS	18,5 kW 25 PS	22 kW 30 PS	für Winkelgetriebe
1,70 m	82380022	82380023	82380024	82380026
2,20 m	82380032	82380033	82380034	82380036
2,70 m	82380042	82380043	82380044	82380046
3,20 m	82380052	82380053	82380054	82380056
3,70 m	82380062	82380063	82380064	82380066
4,20 m	82380072	82380073	82380074	82380076

Zubehör	Art.-Nr.
Abdeckgitter für PMK-Garant, feuerverzinkt für max. Grubenöffnung 750 x 750 mm	8142
Mehrpreis für Gleitringdichtung mit Schutzhülse	8028

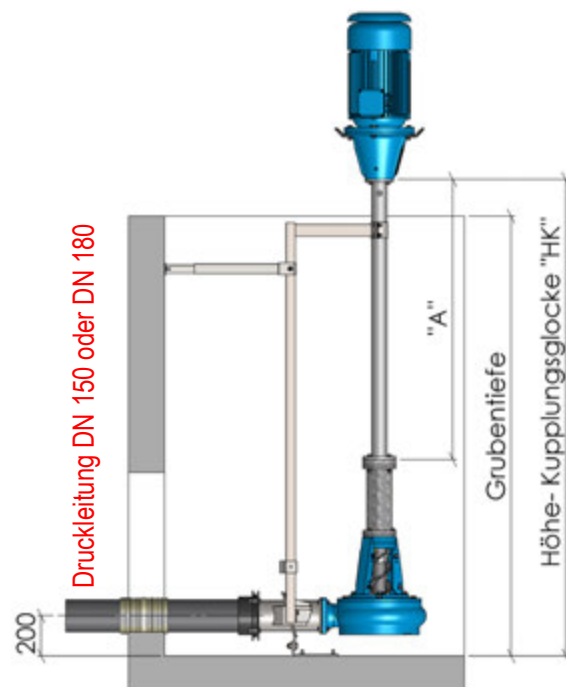
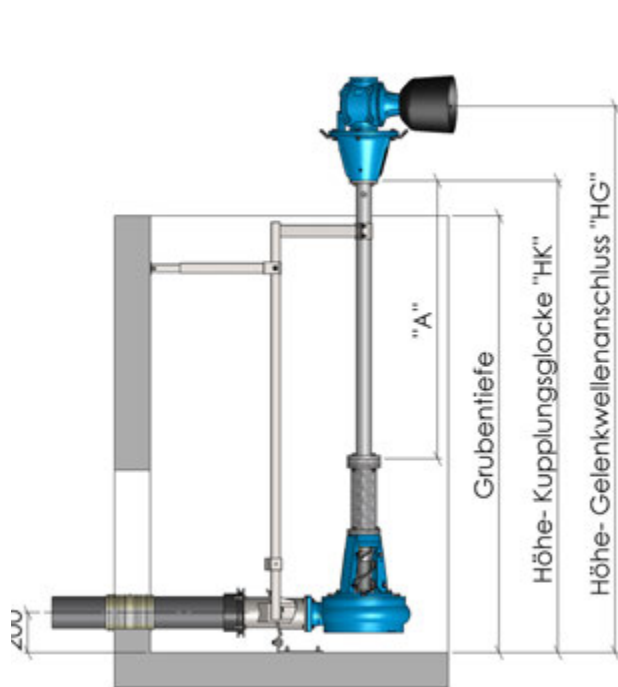
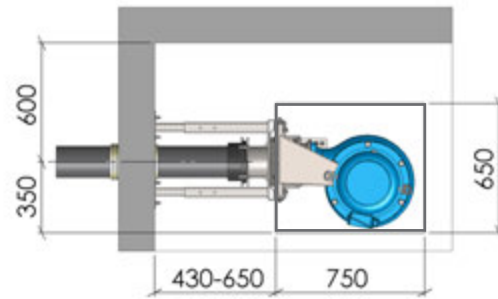


Gülpumpe PMK-GARANT A2



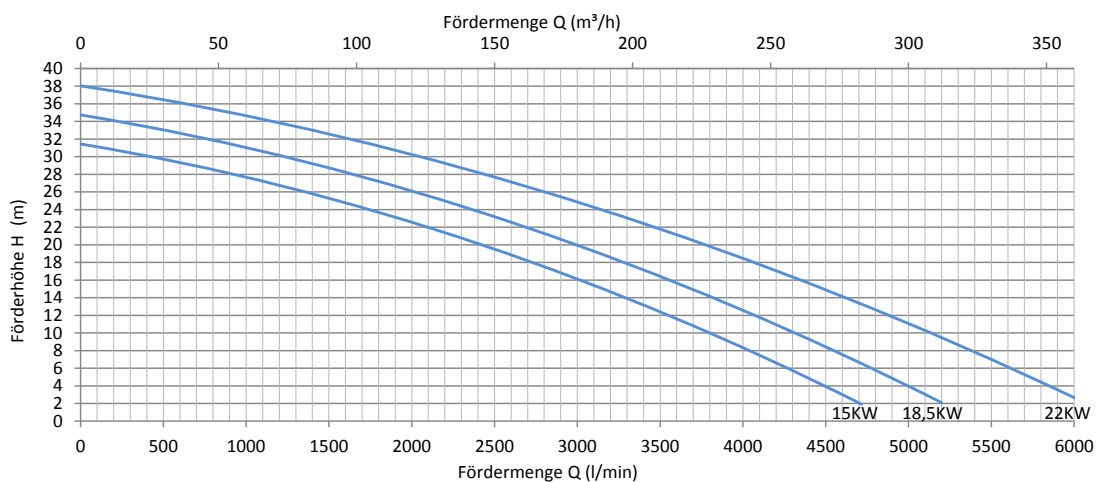
Maßtabelle Gülpumpe PMK-GARANT A2

maximale Grubentiefe	"A" mm	"HK" mm	"HG" mm
1,70 m	890	1875	2260
2,20 m	1390	2375	2760
2,70 m	1890	2875	3260
3,20 m	2390	3375	3760
3,70 m	2890	3875	4260
4,20 m	3390	4375	4760



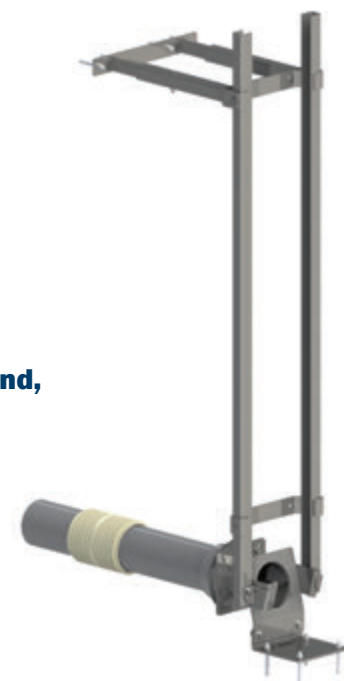
Leistungsdiagramm PMK-Garant A2

für Gülle mit ca. 7% TS



PMK-Absenkführungen V2A

- Gleitschiene mit Halterung
- PMK-Fangtasche mit Bodenbefestigung, zum Anschluss einer Unterflur-Druckleitung DN 150 oder DN 180
- Stahlteile und Schraubmaterial aus Edelstahl
- Ohne Bundbuchse und ohne Dichtung für Bundbuchse
- Ohne Dichtelement für die Rohrdurchführung im Mauerwerk



Zum Anbau an die Betondecke

Grubentiefe bis	Art.-Nr.
2,20 m	9221
2,70 m	9222
3,20 m	9223
4,20 m	9224

Zum Anschrauben an die Kanalwand, mit verstellbarer Halterung

Grubentiefe bis	Art.-Nr.
2,20 m	9231
2,70 m	9232
3,20 m	9233
4,20 m	9234

Schachtfutter

PU-Ausführung mit Gummiring, als Wanddurchführung für PVC- und KG-Rohre



Außendurchmesser und Länge können abweichen

Ausführung	Abmessung innen/außen	Länge	Art.-Nr.
DN 150	160 / 195 mm	240 mm	81570240
DN 180	200 / 245 mm	240 mm	8158

Rohrdurchführungen und Leitungsanschlüsse in den Behältern sind dauerhaft, dicht und beständig als gelenkige Einbindung auszuführen. (Auszug aus VAWS-By - Anhang 5)

Edelstahl-Schrauben und Dichtungen



Ausführung	Größe	Art.-Nr.
DN 150 Q	M12 x 60	8439
DN 180/200	M12 x 60	8740

Pressdichtung

einlagig, geschlossen in Kompaktbauweise gegen drückendes Wasser bis 3 bar. Dichtung EPDM, Pressringe V2A, zur Abdichtung von Rohren und Kernbohrungen; Montage direkt in einer Kernbohrung.



Ausführung	Medienrohr AD	Kernbohrung ID	Art.-Nr.
DN 150	160 mm	200 mm	8165
DN 180	200 mm	250 mm	8166

PVC-Bundbuchsen

incl. Edelstahl-Überwurf-Flansch für wasserdichte Flanschverbindungen



Ausführung	Art.-Nr.
Flansch V2A DN 150/160 Q/R	8785
Flansch V2A DN 180/200 Q/R	8787

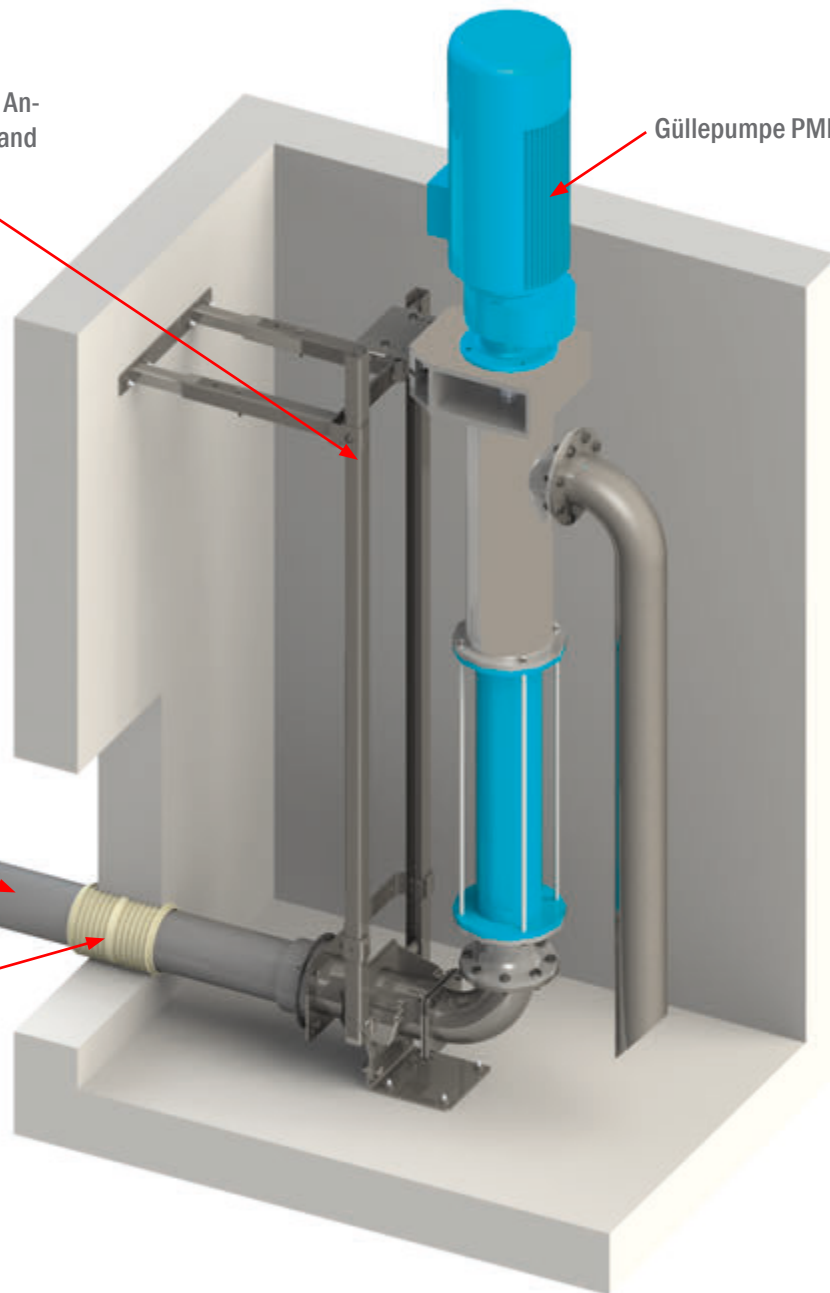
Gülepumpe **PMK-Dual**

PMK-Absenkföhrung zum Anschrauben an die Kanalwand

Gülepumpe PMK-Dual

Unterflur-Druckleitung
DN 150 oder DN 180

Schachtfutter
oder Pressdichtung



PMK-Kupplungssystem komfortabel und funktionssicher

Mit dem funktionssicheren PMK-Kupplungssystem wird die Pumpe über einen Kupplungsfuß mit der frostsicheren Unterflur-Druckleitung verbunden.

In einer an der Grubenwand befestigten Gleitschiene wird die Pumpe in den Pumpenschacht abgelassen, bis der Kupplungsfuß in eine Fangtasche mit angeschlossener Druckleitung einrastet. Das Ein- und Ausheben der Pumpe ist im PMK-System auch bei voller Grube komfortabel und funktionssicher möglich.



Leistungsstarke und solide Exzentrerschneckenpumpe

Bei der Güllepumpe PMK-Dual handelt es sich um eine Exzentrerschneckenpumpe für besonders hohe Anforderungen. Eingesetzt wird sie zum Pumpen von Gülle mit Trockensubstanzenanteilen von bis zu 11 %. Mit 5 bar Ausgangsdruck findet sie bevorzugt ihren Einsatz bei großen Förderhöhen und langen Förderstrecken.

Durch die vertikale Aufstellung direkt in der Vorgrube ergibt sich eine kompakte und platzsparende Einsatzsituation. Gleichmäßiger und ruhiger Betrieb, sowie eine langsame Betriebsgeschwindigkeit reduzieren den Verschleiß und garantieren eine maximale Lebensdauer. Das PMK-Kupplungssystem ermöglicht den Anschluss an eine Unterflur-Druckleitung.



- Kompakte Ausführung
- Vertikale Aufstellung zum Anschluss an eine Unterflur-Druckleitung.
- Fördervolumen 10 – 30 m³/h
- Dickstofftauglich bis zu 11% TS
- Hohes Saug- / Druckvermögen
5 bar Ausgangsdruck, max. Saughöhe 3,50 Meter
- Gleichmäßig ruhiger Betrieb
- Ausgelegt für Dauerbetrieb max. 8 h/Tag
- Rotor aus gehärtetem Chromstahl
- Stator aus verschleißarmer Elastomere
- Wellenlagerung
- Pumpengehäuse aus Grauguß
- Pumpengehäuse mit Inspektionsöffnung
- Wellenabdichtung durch wartungsfreie Spezial-Gleitringdichtung
- Ohne Schalter und Steuerskabel
- Ohne PMK-Absenkföhrung für Unterflur-Druckleitung

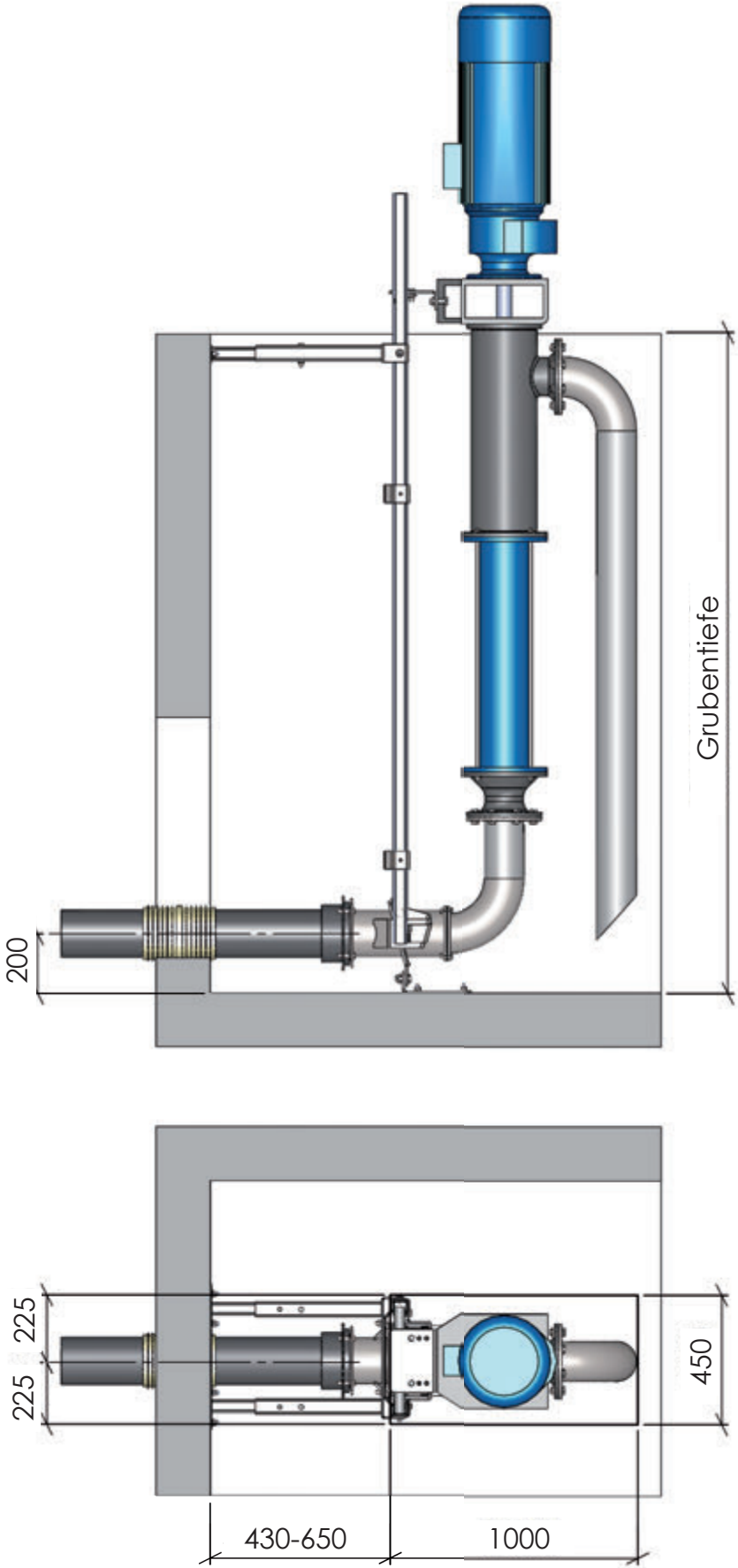
Grubentiefe bis	5,5 kW / 7,5 PS 10 m ³ /h	11 kW / 15 PS 30 m ³ /h	11 kW / 15 PS 15 m ³ /h
1,70 m	80590010		
2,20 m		80570060	80570080
2,70 m		80570070	80570090

Technische Daten

Typ	Antrieb (kW)	max. Fördermenge (m ³ /h)	max. Arbeitsdruck (bar)	Drehzahl (U/min)	max. Kugeldurchlass (mm)	Förderschnecke
Dual 5,5-10	5,5	10	5,0	70	73	1-stufig
Dual 11-15	11	15	8,0 / 5,0	120	73	2-stufig
Dual 11-30	11	30	5,0	120	73	1-stufig

Andere Baugrößen auf Anfrage.

Güllepumpe PMK-Dual



PMK-Absenkführungen V2A

- Gleitschiene mit Halterung
- PMK-Fangtasche mit Bodenbefestigung, zum Anschluss einer Unterflur-Druckleitung DN 150 oder DN 180
- Stahlteile und Schraubmaterial aus Edelstahl
- Ohne Bundbuchse und ohne Dichtung für Bundbuchse
- Ohne Dichtelement für die Rohrdurchführung im Mauerwerk



Zum Anbau an die Betondecke

Grubentiefe bis	Art.-Nr.
1,70 m	9281
2,20 m	9283
2,70 m	9285

Zum Anschrauben an die Kanalwand mit verstellbarer Halterung

Grubentiefe bis	Art.-Nr.
1,70 m	9282
2,20 m	9284
2,70 m	9286

Schachtfutter

PU-Ausführung mit Gummiring, als Wanddurchführung für PVC- und KG-Rohre



Außendurchmesser und Länge können abweichen

Ausführung	Abmessung innen/außen	Länge	Art.-Nr.
DN 150	160 / 195 mm	240 mm	81570240
DN 180	200 / 245 mm	240 mm	8158

Rohrdurchführungen und Leitungsanschlüsse in den Behältern sind dauerhaft, dicht und beständig als gelenkige Einbindung auszuführen. (Auszug aus VAWS-By - Anhang 5)

Edelstahl-Schrauben und Dichtungen



Ausführung	Größe	Art.-Nr.
DN 150 Q	M12 x 60	8439
DN 180/200	M12 x 60	8740

Pressdichtung

einlagig, geschlossen in Kompaktbauweise gegen drückendes Wasser bis 3 bar. Dichtung EPDM, Pressringe V2A, zur Abdichtung von Rohren und Kernbohrungen; Montage direkt in einer Kernbohrung.



Ausführung	Medienrohr AD	Kernbohrung ID	Art.-Nr.
DN 150	160 mm	200 mm	8165
DN 180	200 mm	250 mm	8166

PVC-Bundbuchsen

incl. Edelstahl-Überwurf-Flansch für wasserdichte Flanschverbindungen



Ausführung	Art.-Nr.
Flansch V2A DN 150/160 Q/R	8785
Flansch V2A DN 180/200 Q/R	8787

Combi-Rühr-Schalteinheiten

- Zum Anbau an die Kanalwand
- Zum Anschluss von Spül- und Förderleitungen DN 150 als Unterflurleitung
- Mit horizontal und vertikal verstellbarer Rührdüse
- PMK-Gleitschiene mit Halterung
- PMK-Fangtasche mit Bodenbefestigung
- Vierwege-Drehschieber mit Schalthebelverlängerung
- Bundbuchsen DN 150 mit Überwurfflansch und Dichtung
- Schachtfutter DN 150 für die Rohrdurchführung im Mauerwerk
- Stahlteile und Schraubmaterial aus Edelstahl

Für PMK-Garant

Grubentiefe bis	Art.-Nr.
2,20 m	9390
2,70 m	9391
3,20 m	9392
4,20 m	9393

Für PMK-Robust

Grubentiefe bis	Art.-Nr.
2,20 m	9395
2,70 m	9396
3,20 m	9397
4,20 m	9398

Zubehör	Art.-Nr.
Schmierleitung für Vierwege-Drehschieber	9388



für PMK-Garant

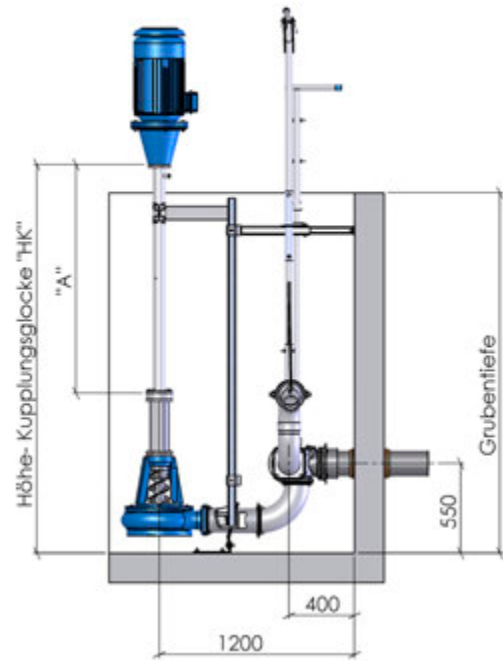
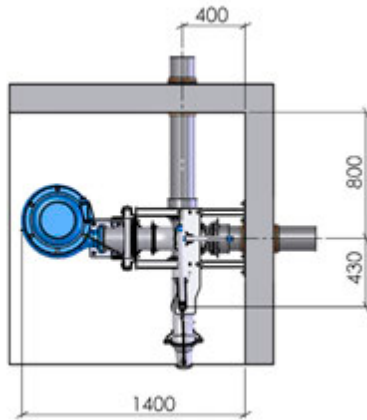


für PMK-Robust



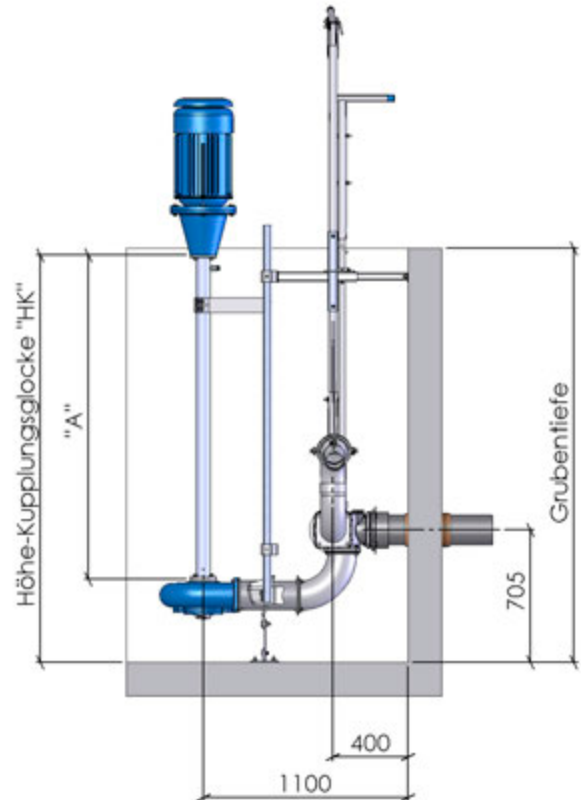
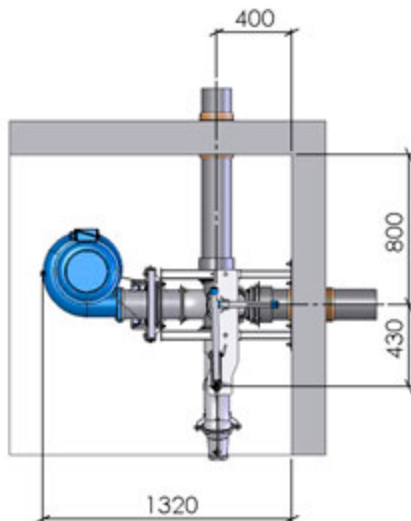
Für PMK-Garant

maximale Grubentiefe	"A" mm	"HK" mm
2,20 m	1390	2375
2,70 m	1890	2875
3,20 m	2390	3375
4,20 m	3390	4375



Für PMK-Robust

maximale Grubentiefe	"A" mm	"HK" mm
2,20 m	1720	2165
2,70 m	2220	2665
3,20 m	2720	3165
4,20 m	3720	4165



Combi-Schalteinheiten

- Zum Anbau an die Kanalwand
- Zum Anschluss von Spül- und Förderleitungen DN 150 als Unterflurleitung
- PMK-Gleitschiene mit Halterung
- PMK-Fangtasche mit Bodenbefestigung
- Drei- / Vierwege-Drehschieber mit Schalthebelverlängerung
- Bundbuchsen DN 150 mit Überwurfflansch und Dichtung
- Schachtfutter DN 150 für die Rohrdurchführung im Mauerwerk
- Stahlteile und Schraubmaterial aus Edelstahl

Typ I mit Dreiwegehahn

Grubentiefe bis	PMK-Robust	PMK-D	PMK-Garant
2,20 m	9350	9354	9358
2,70 m	9351	9355	9359
3,20 m	9352	9356	9360
4,20 m	9353	9357	9361

Zubehör	Art.-Nr.
Schmierleitung für Dreiwege-Drehschieber	9389

Typ II mit hochgesetztem Vierwegehahn

Grubentiefe bis	PMK-Robust	PMK-D	PMK-Garant
2,20 m	9362	9366	9370
2,70 m	9363	9367	9371
3,20 m	9364	9368	9372
4,20 m	9365	9369	9373

Zubehör	Art.-Nr.
Schmierleitung für Vierwege-Drehschieber	9388

Typ III mit hochgesetztem Dreiwegehahn

Grubentiefe bis	PMK-Robust	PMK-D	PMK-Garant
2,20 m	9374	9378	9382
2,70 m	9375	9379	9383
3,20 m	9376	9380	9384
4,20 m	9377	9381	9385

Zubehör	Art.-Nr.
Schmierleitung für Dreiwege-Drehschieber	9389



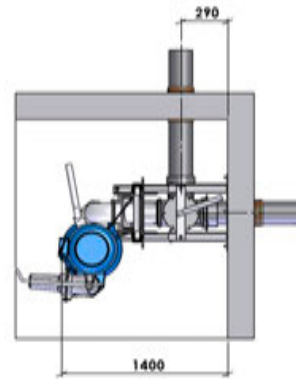
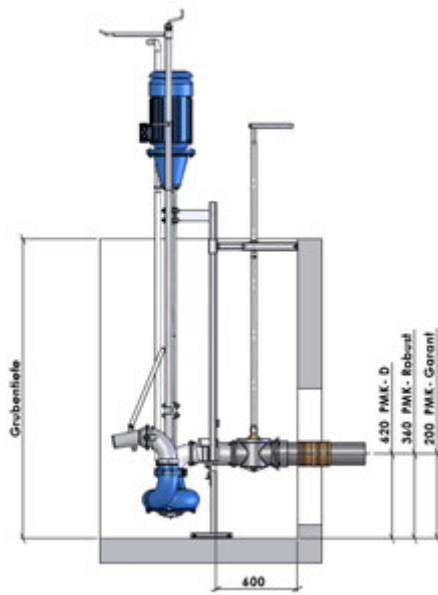
Typ I



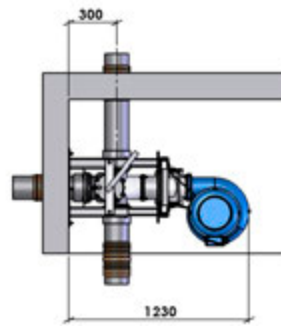
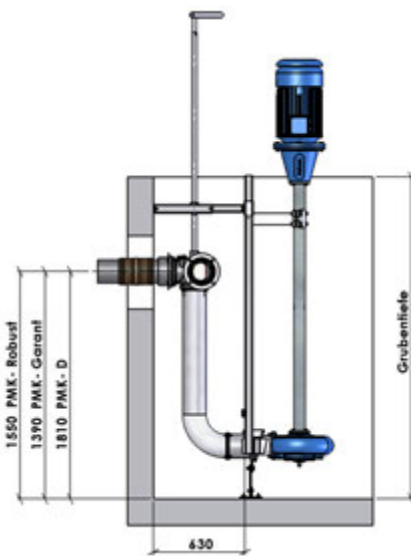
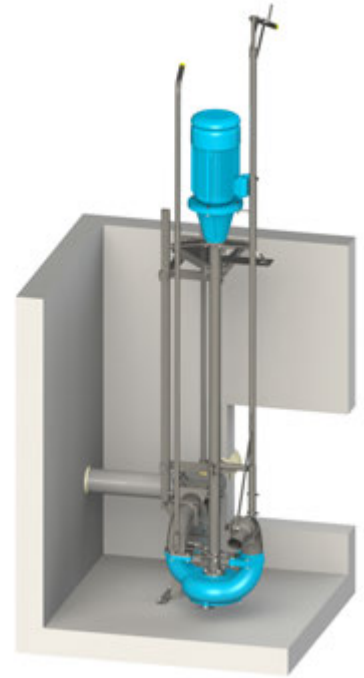
Typ II



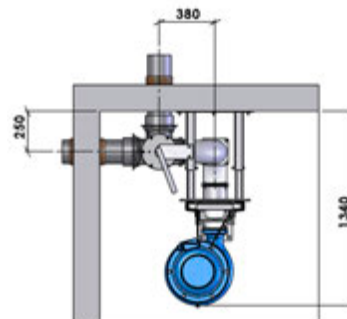
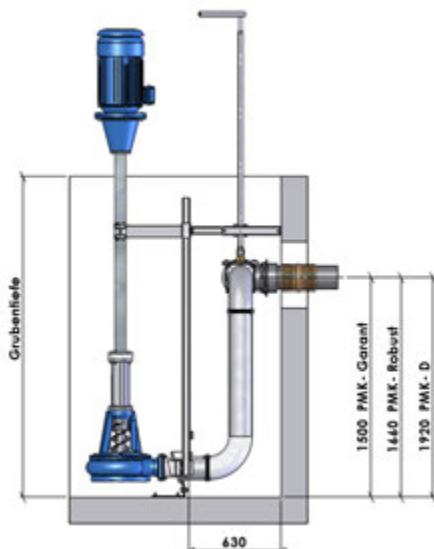
Typ III



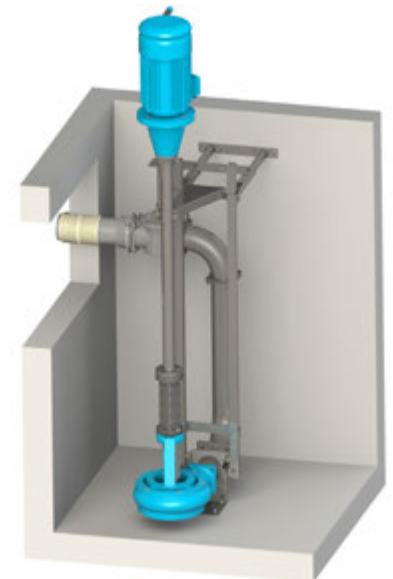
**Typ I
mit PMK-D**

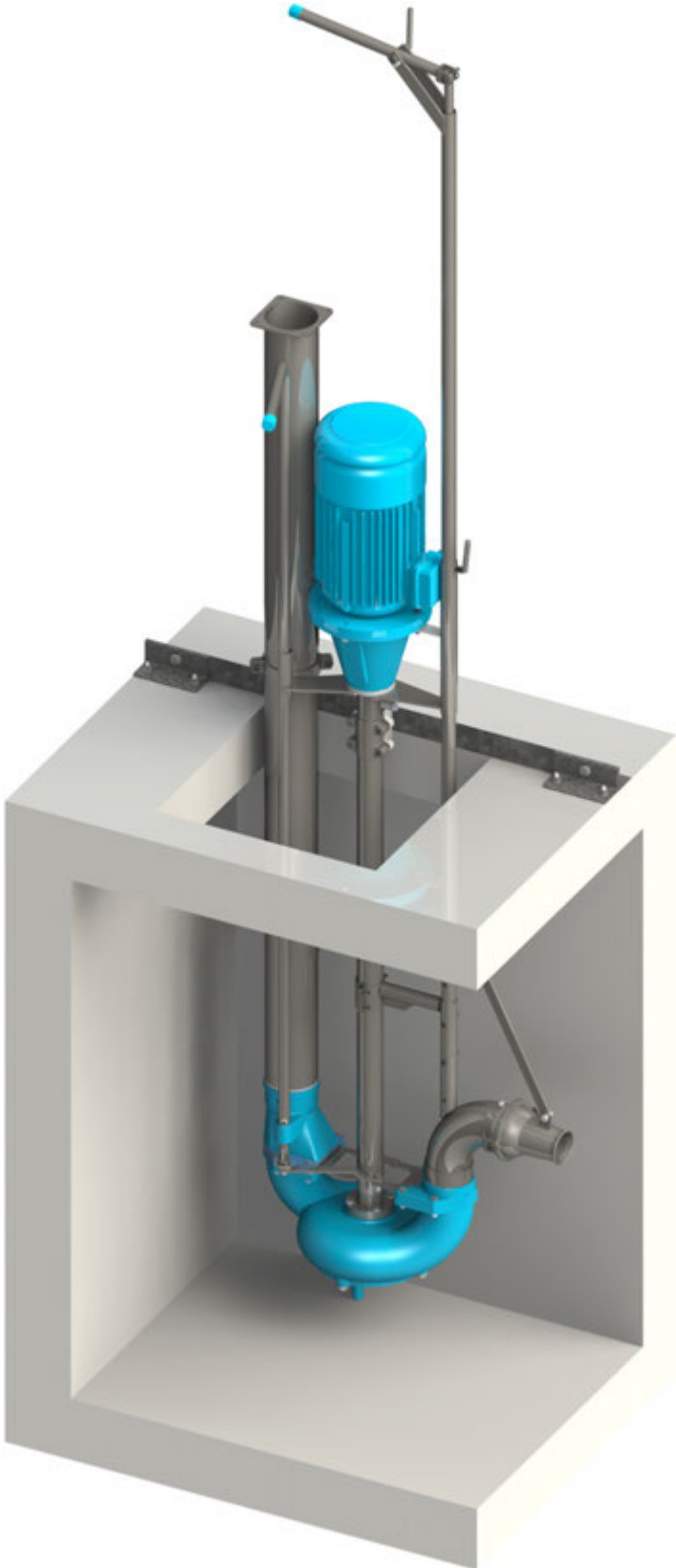


**Typ II
mit PMK-Robust**



**Typ III
mit PMK-Garant**





Güllepumpe mit Förderrohr 6" - DN 150

- Mit horizontal und vertikal verstellbarer Rührdüse
- Pumpengehäuse aus Grauguss mit hochwertiger Pulverbeschichtung
- Einzug von unten mit robustem, austauschbarem Laufrad
- Laufrad mit zweigängiger Einzugsschnecke, Reißwerk und Abwurfsteller
- Einzugsschnecke mit Verschleisschutz durch Widia-Aufpanzerung
- Einzugsring mit Reißkanten durch Widia-Aufpanzerung
- Antriebswelle im Ölbad laufend, mit Zwischenlager
- Untere Wellenlagerung und Abdichtung in einem separaten Lagerrohr
- Wellenabdichtung mit hochverschleißfester Keramik-Gleitringdichtung
- Förderrohr 6" (DN 150) mit Quadratflansch 150x150
- Stahlteile und Schraubmaterial aus Edelstahl
- Ohne Schalter, Steuerkabel und ohne Gelenkwelle
- Ohne Befestigungsschiene



RED 2 A2

RSD 3 A2

Mit Drehstrom-Normmotor

400V/50Hz 1450 U/min, Schutzart IP54

Grubentiefe bis	11 kW 15 PS	15 kW 20 PS	18,5 kW 25 PS	22 kW 30 PS
1,40 m	82460001	82460010	82460019	82460028
1,90 m	82460002	82460011	82460020	82460029
2,40 m	82460003	82460012	82460021	82460030
2,90 m	82460004	82460013	82460022	82460031
3,40 m	82460005	82460014	82460023	82460032
3,90 m	82460006	82460015	82460024	82460033
4,40 m	82460007	82460016	82460025	82460034
4,90 m	82460008	82460017	82460026	82460035
5,40 m	82460009	82460018	82460027	82460036

Mit Winkelgetriebe

ohne Gelenkwelle

Grubentiefe bis	Getriebe 540 1/min
1,90 m	82460082
2,40 m	82460083
2,90 m	82460084
3,40 m	82460085
3,90 m	82460086
4,40 m	82460087
4,90 m	82460088
5,40 m	82460089

Ohne Antrieb

mit Kupplung 2-teilig, für Antrieb

Grubentiefe bis	11 kW 15 PS	15 kW 20 PS	18,5 kW 25 PS	22 kW 30 PS	für Winkel- getriebe
1,40 m	82460037	82460046	82460055	82460064	
1,90 m	82460038	82460047	82460056	82460065	82460073
2,40 m	82460039	82460048	82460057	82460066	82460074
2,90 m	82460040	82460049	82460058	82460067	82460075
3,40 m	82460041	82460050	82460059	82460068	82460076
3,90 m	82460042	82460051	82460060	82460069	82460077
4,40 m	82460043	82460052	82460061	82460070	82460078
4,90 m	82460044	82460053	82460062	82460071	82460079
5,40 m	82460045	82460054	82460063	82460072	82460080

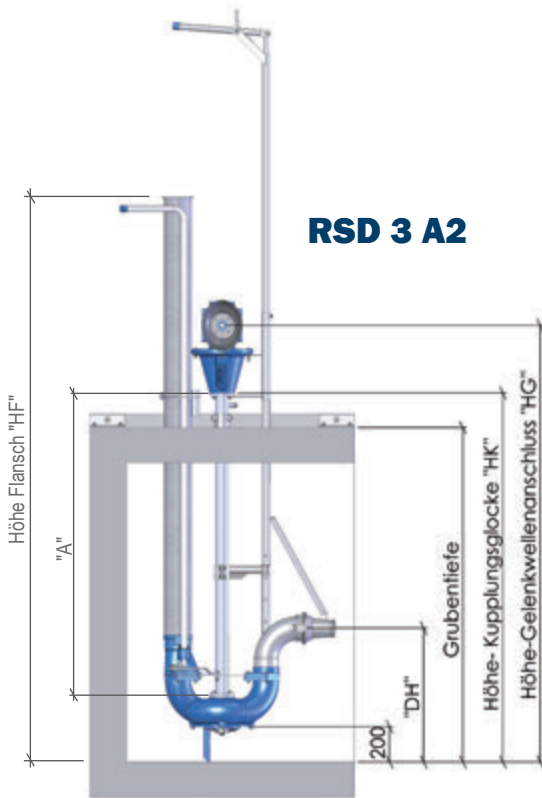
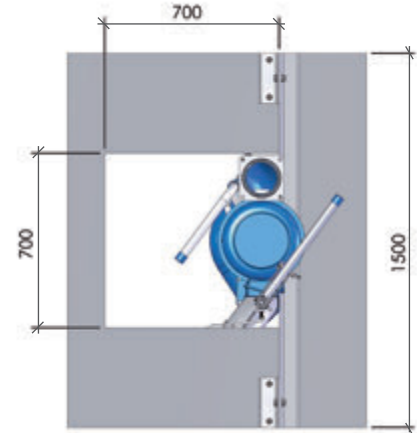


Gülepumpen RED 2 A2 / RSD 3 A2

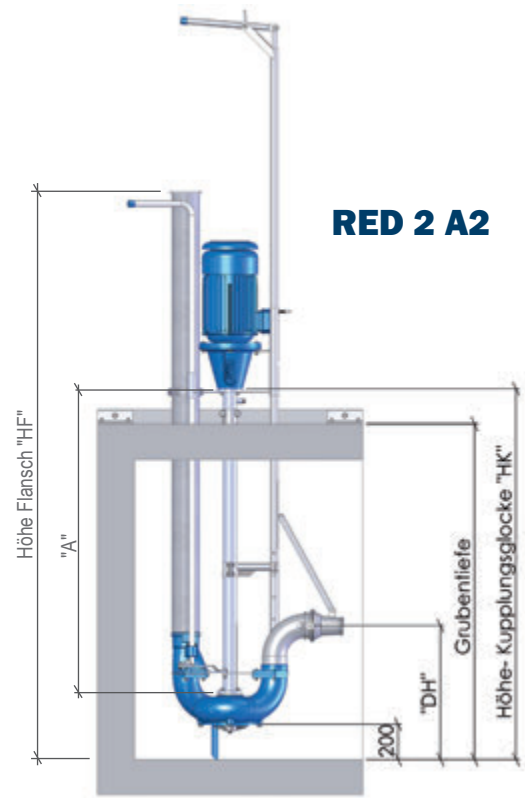


Maßtabelle Gülepumpe RED 2 A2 / RSD 3 A2

max. Grubentiefe	"A" mm	"DH" mm	"HF" mm	"HG" mm	"HK" mm
1,40 m	1220	735	2720	1980	1590
1,90 m	1720	735	3220	2480	2090
2,40 m	2220	735	3720	2980	2590
2,90 m	2720	935	4220	3480	3090
3,40 m	3220	1185	4720	3980	3590
3,90 m	3720	1185	5220	4480	4090
4,40 m	4220	1485	5720	4980	4590
4,90 m	4720	1485	6220	5480	5090
5,40 m	5220	1485	5720	5980	5590

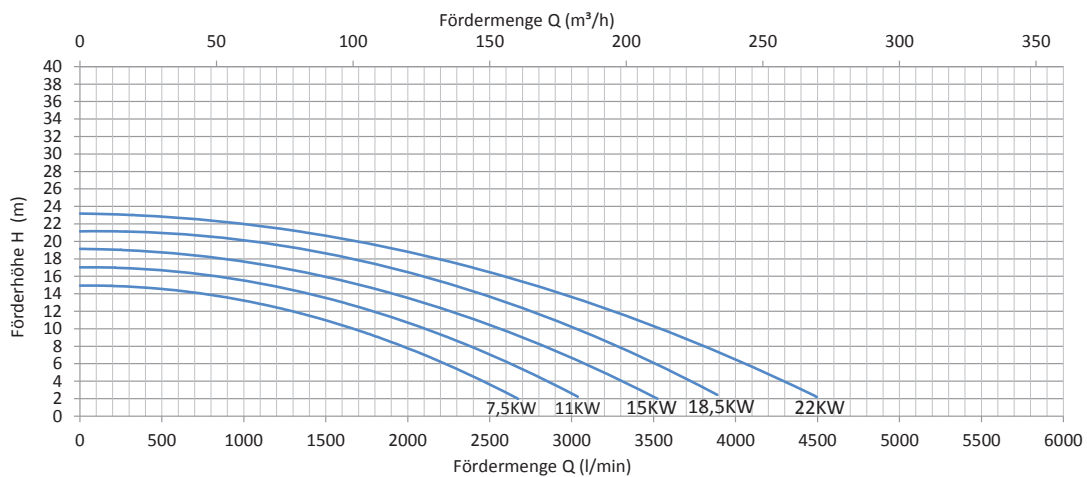


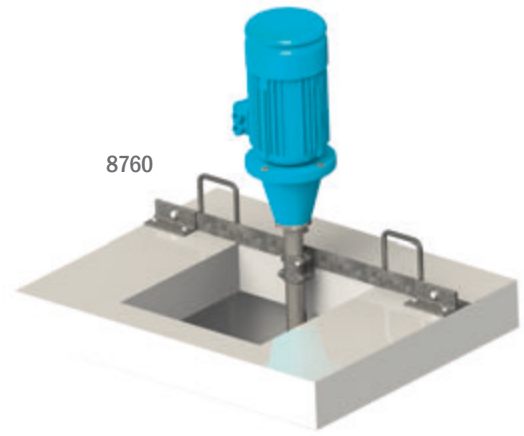
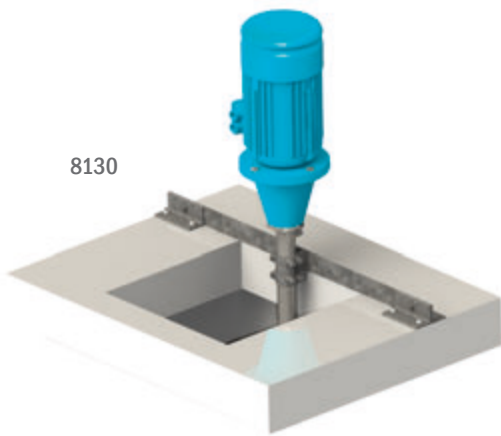
RSD 3 A2



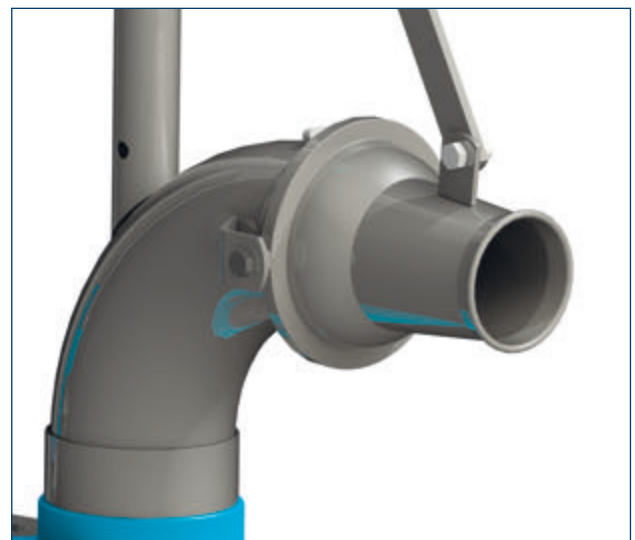
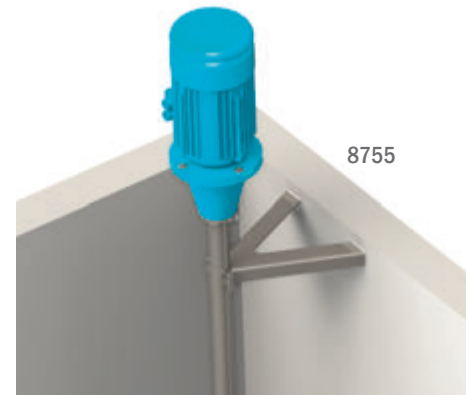
RED 2 A2

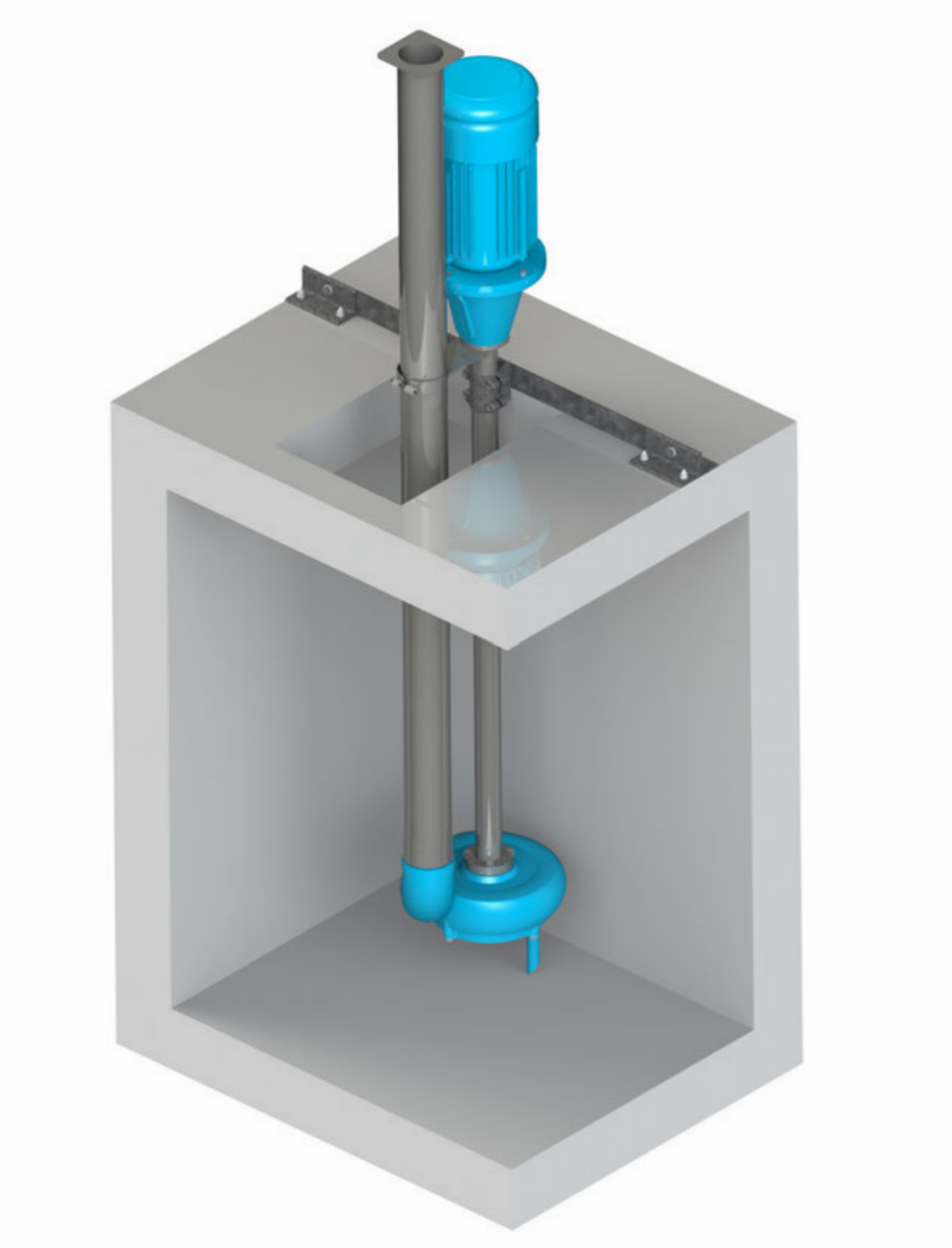
Leistungsdiagramm Rührmixpumpe RED 2 A2
für Gülle mit ca. 7% TS





Zubehör	Art.-Nr.
Befestigungsschiene 1,50 m lang, fvz. zur Befestigung auf der Grubendecke	8130
Befestigungsschiene 1,50 m lang, fvz. zur Befestigung auf der Grubendecke mit Bügel zum Umsetzen per Frontlader	8760
Wandkonsole V2A zum Befestigen der Pumpe an Betonwänden offener Gruben	8755
Gelenkwelle mit Scherbolzenkupplung BG2 bis 35°	8132
Mehrpreis für Gleitringdichtung mit Schutzhülle	80470100
Unterflurabgang für RED 2 / RSD 3 ohne Schlauch, Schellen u. Mauerdurchführung	60856300





Güllepumpe mit Förderrohr 6" - DN 150

- Pumpengehäuse aus Grauguss mit hochwertiger Pulverbeschichtung
- Einzug von unten mit robustem, austauschbarem Laufrad
- Laufrad mit zweigängiger Einzugsschnecke, Reißwerk und Abwurfsteller
- Einzugsschnecke mit Verschleisschutz durch Widia-Aufpanzerung
- Einzugsring mit Reißkanten durch Widia-Aufpanzerung
- Antriebswelle im Ölbad laufend, mit Zwischenlager
- Untere Wellenlagerung und Abdichtung in einem separaten Lagerrohr
- Wellenabdichtung mit hochverschleißfester Keramik- Gleitringdichtung
- Förderrohr 6" (DN 150) mit Quadratflansch 150x150
- Stahlteile und Schraubmaterial aus Edelstahl
- Ohne Schalter, Steuerkabel und ohne Gelenkwelle
- Ohne Befestigungsschiene

Pumpen für Grubentiefen bis 5,90 m auf Anfrage

Mit Drehstrom-Normmotor

400V/50Hz 1450 U/min, Schutzart IP54

Grubentiefe bis	7,5 kW 10 PS	11 kW 15 PS	15 kW 20 PS	18,5 kW 25 PS	22 kW 30 PS
1,40 m	80540001	80540009	80540017	80540025	80540033
1,90 m	80540002	80540010	80540018	80540026	80540034
2,40 m	80540003	80540011	80540019	80540027	80540035
2,90 m	80540004	80540012	80540020	80540028	80540036
3,40 m	80540005	80540013	80540021	80540029	80540037
3,90 m	80540006	80540014	80540022	80540030	80540038
4,40 m	80540007	80540015	80540023	80540031	80540039
4,90 m		80540016	80540024	80540032	80540040



Mit Winkelgetriebe

ohne Gelenkwelle

Grubentiefe bis	Schlepperantrieb 540 1/min
1,40 m	80540110
1,90 m	80540111
2,40 m	80540112
2,90 m	80540113
3,40 m	80540114
3,90 m	80540115
4,40 m	80540116
4,90 m	80540117

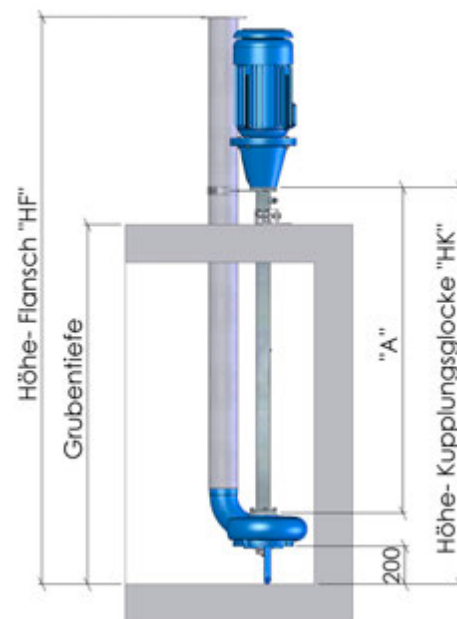
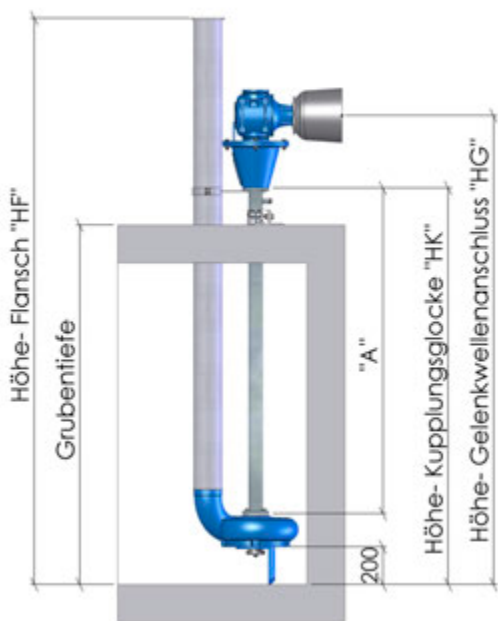
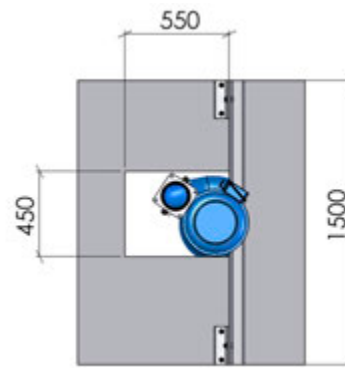
Ohne Antrieb

mit Kupplung 2-teilig, für Antrieb

Grubentiefe bis	7,5 kW 10 PS	11 kW 15 PS	15 kW 20 PS	18,5 kW 25 PS	22 kW 30 PS	für Winkel- getriebe
1,40 m	80540210	80540218	80540226	80540234	80540242	80540250
1,90 m	80540211	80540219	80540227	80540235	80540243	80540251
2,40 m	80540212	80540220	80540228	80540236	80540244	80540252
2,90 m	80540213	80540221	80540229	80540237	80540245	80540253
3,40 m	80540214	80540222	80540230	80540238	80540246	80540254
3,90 m	80540215	80540223	80540231	80540239	80540247	80540255
4,40 m	80540216	80540224	80540232	80540240	80540248	80540256
4,90 m		80540225	80540233	80540241	80540249	80540257

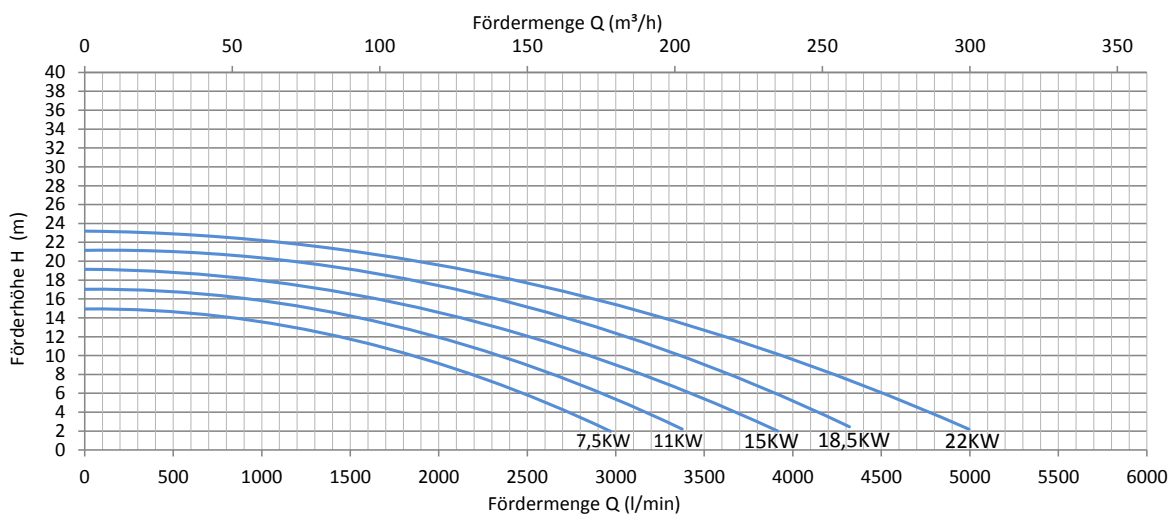
Maßstabelle Güllepumpe Robust-F A2

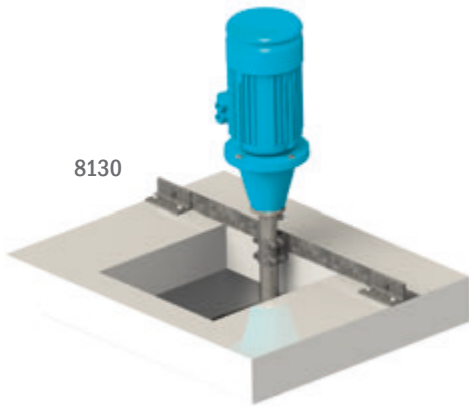
maximale Grubentiefe	"A" mm	"HF" mm	"HG" mm	"HK" mm
1,40 m	1220	2480	1980	1590
1,90 m	1720	2980	2480	2090
2,40 m	2220	3480	2980	2590
2,90 m	2720	3980	3480	3090
3,40 m	3220	4480	3980	3590
3,90 m	3720	4980	4480	4090
4,40 m	4220	5480	4980	4590
4,90 m	4720	5980	5480	5090



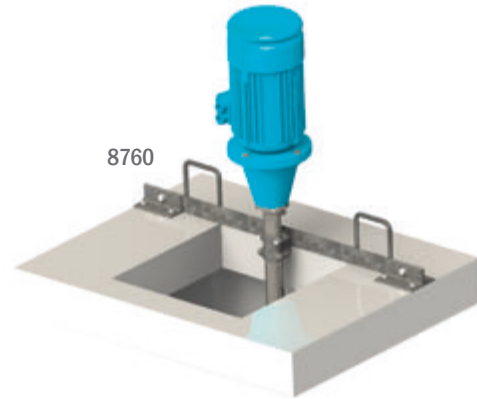
Leistungsdiagramm Robust-F A2

für Gülle mit ca. 7% TS



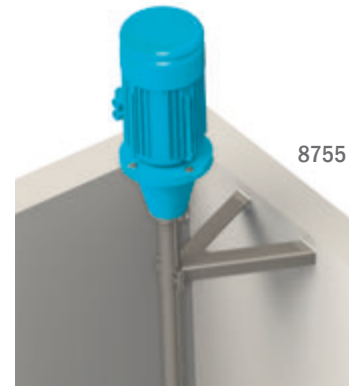


8130

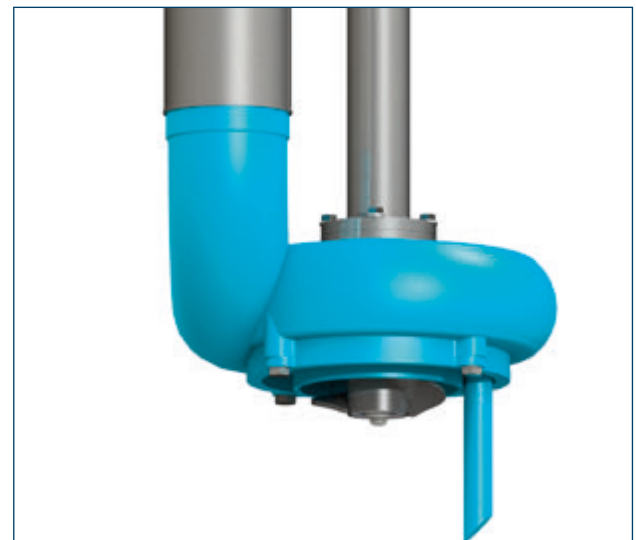


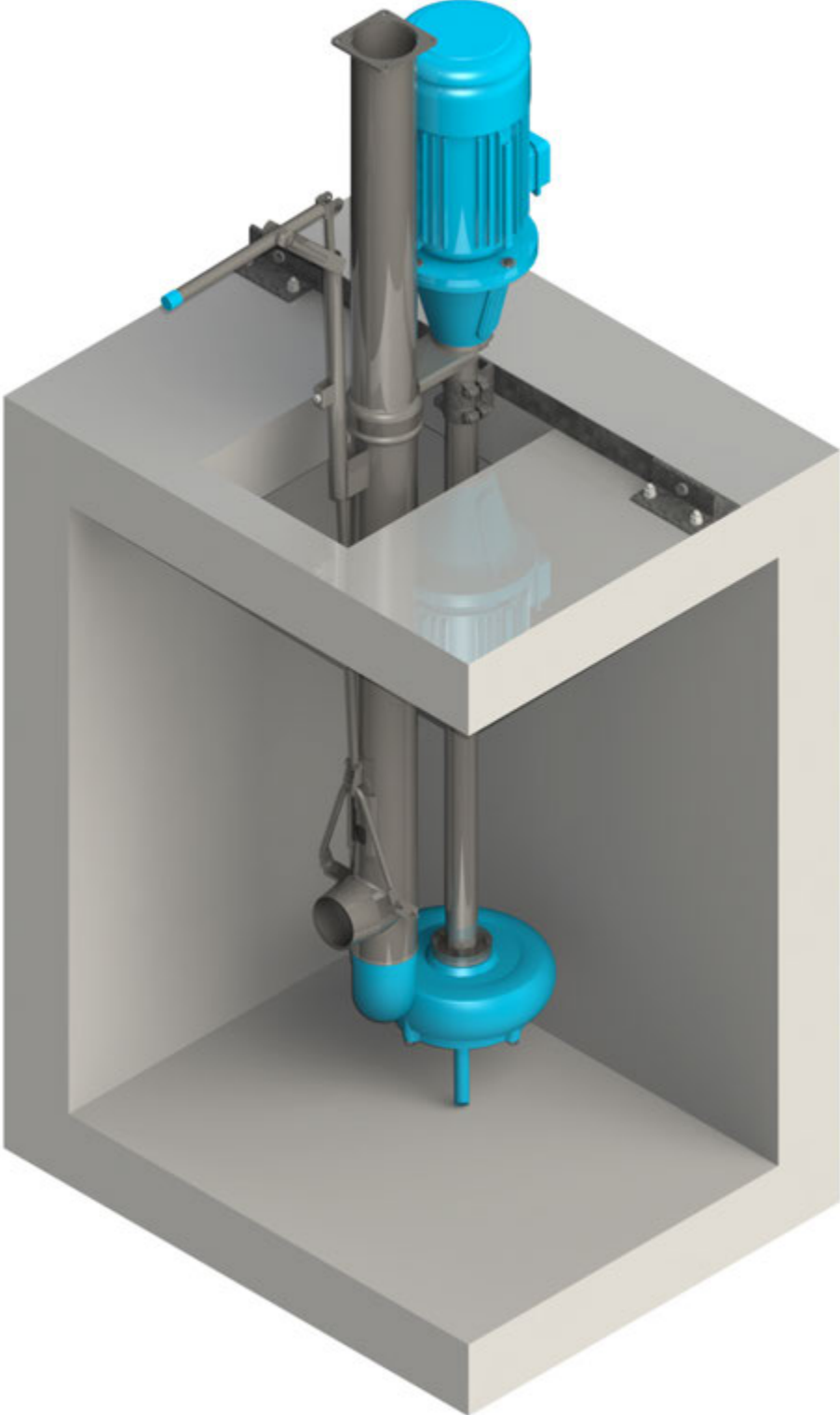
8760

Zubehör	Art.-Nr.
Befestigungsschiene 1,50 m lang, fvz. zur Befestigung auf der Grubendecke	8130
Befestigungsschiene 1,50 m lang, fvz. zur Befestigung auf der Grubendecke mit Bügel zum Umsetzen per Frontlader	8760
Wandkonsole V2A zum Befestigen der Pumpe an Betonwänden offener Gruben	8755
Gelenkwelle mit Scherbolzenkupplung BG2 bis 35°	8132
Mehrpreis für Gleitringdichtung mit Schutzhülse	80470100



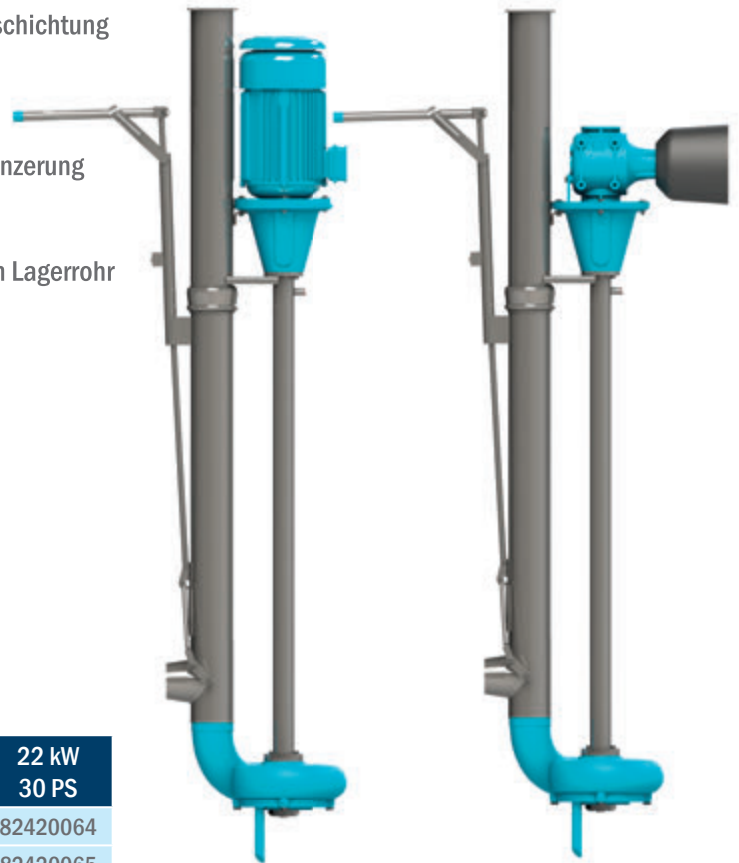
8755





Güllepumpe mit Förderrohr 6" - DN 150

- Mit horizontal verstellbarer Rührdüse
- Pumpengehäuse aus Grauguss mit hochwertiger Pulverbeschichtung
- Einzug von unten mit robustem, austauschbarem Laufrad
- Laufrad mit zweigängiger Einzugsschnecke, Reißwerk und Abwurfteiler
- Einzugsschnecke mit Verschleisschutz durch Widia-Aufpanzerung
- Einzugsring mit Reißkanten durch Widia-Aufpanzerung
- Antriebswelle im Ölbad laufend, mit Zwischenlager
- Untere Wellenlagerung und Abdichtung in einem separaten Lagerrohr
- Wellenabdichtung mit hochverschleißfester Keramik-Gleitringdichtung
- Förderrohr 6" (DN 150) mit Quadratflansch 150x150
- Stahlteile und Schraubmaterial aus Edelstahl
- Ohne Schalter, Steuerkabel und ohne Gelenkwelle
- Ohne Befestigungsschiene



Pumpen für Grubentiefen bis 5,90 m auf Anfrage

Mit Drehstrom-Normmotor

400V/50Hz 1450 U/min, Schutzart IP54

Grubentiefe bis	7,5 kW 10 PS	11 kW 15 PS	15 kW 20 PS	18,5 kW 25 PS	22 kW 30 PS
1,40 m	82420036	82420043	82420050	82420057	82420064
1,90 m	82420037	82420044	82420051	82420058	82420065
2,40 m	82420038	82420045	82420052	82420059	82420066
2,90 m	82420039	82420046	82420053	82420060	82420067
3,40 m	82420040	82420047	82420054	82420061	82420068
3,90 m	82420041	82420048	82420055	82420062	82420069
4,40 m	82420042	82420049	82420056	82420063	82420070
4,90 m	824200421	824200491	824200561	824200631	82420071

Mit Winkelgetriebe

ohne Gelenkwelle

Grubentiefe bis	Schlepperantrieb 540 1/min
1,40 m	82420080
1,90 m	82420081
2,40 m	82420082
2,90 m	82420083
3,40 m	82420084
3,90 m	82420085
4,40 m	82420086
4,90 m	824200861

Ohne Antrieb

mit Kupplung 2-teilig, für Antrieb

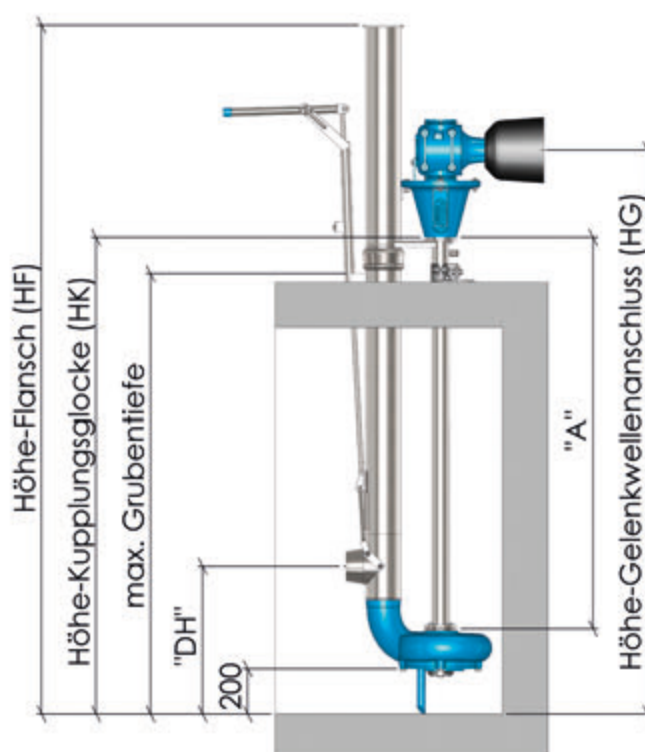
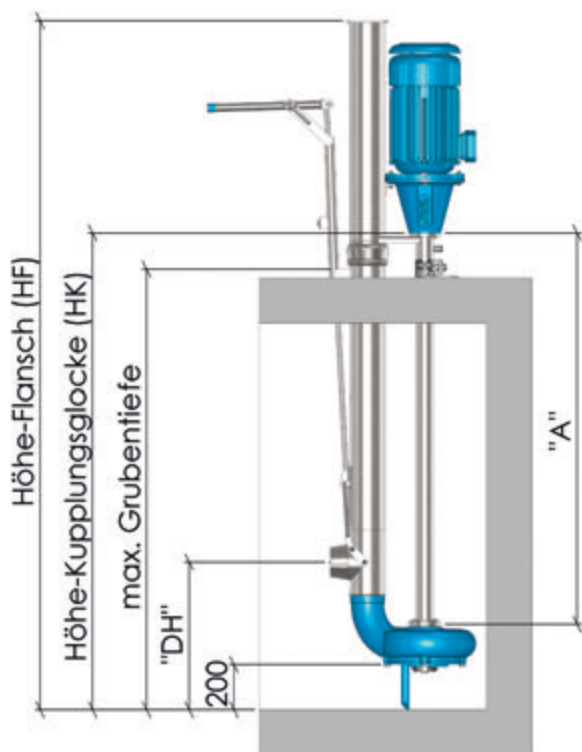
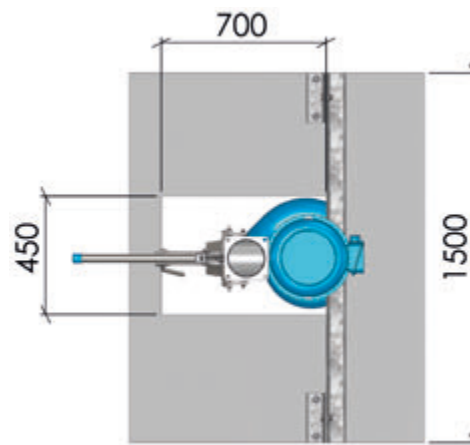
Grubentiefe bis	7,5 kW 10 PS	11 kW 15 PS	15 kW 20 PS	18,5 kW 25 PS	22 kW 30 PS	für Winkel- getriebe
1,40 m	82420001	82420008	82420015	82420022	82420029	82420087
1,90 m	82420002	82420009	82420016	82420023	82420030	82420088
2,40 m	82420003	82420010	82420017	82420024	82420031	82420089
2,90 m	82420004	82420011	82420018	82420025	82420032	82420090
3,40 m	82420005	82420012	82420019	82420026	82420033	82420091
3,90 m	82420006	82420013	82420020	82420027	82420034	82420092
4,40 m	82420007	82420014	82420021	82420028	82420035	82420093
4,90 m	824200071	824200141	824200211	824200281	824200351	824200931

Stationäre Güllepumpe **ROBUST-RE3 A2**



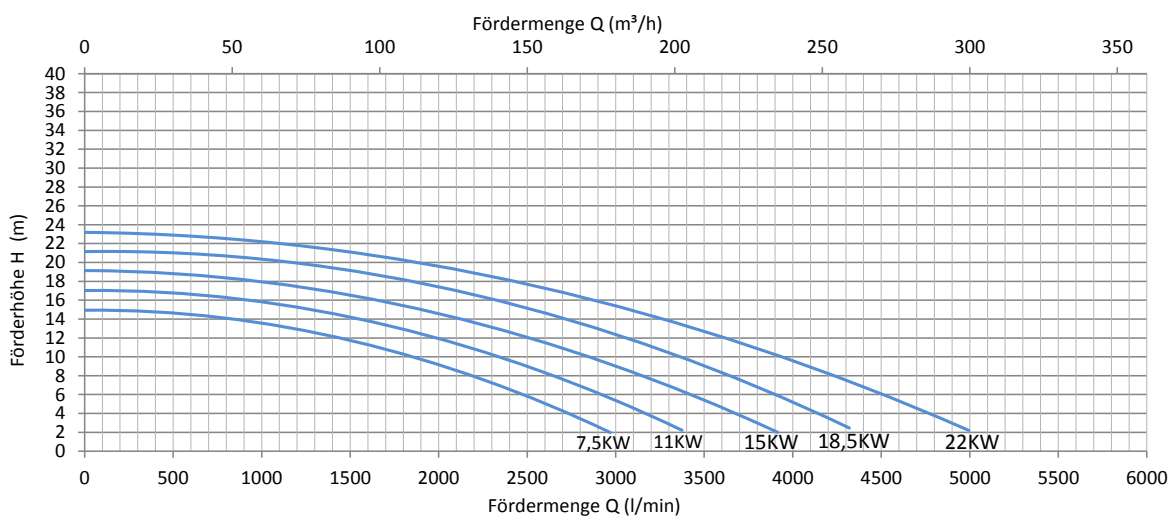
Maßtabelle Güllepumpe **ROBUST-RE3**

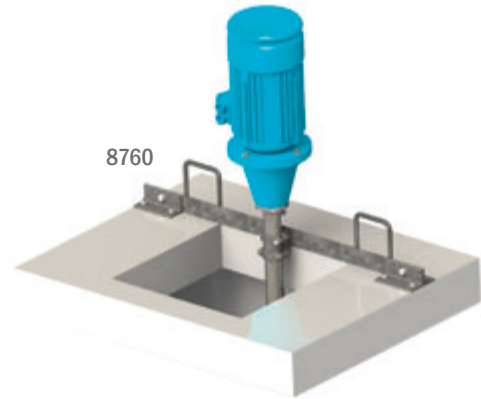
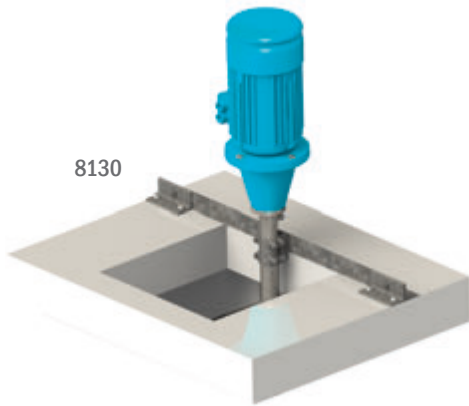
maximale Grubentiefe	"A" mm	"DH" mm	"HF" mm	"HK" mm	"HG" mm
1,40 m	1220	710	2540	1590	1980
1,90 m	1720	710	3040	2090	2480
2,40 m	2220	710	3540	2590	2980
2,90 m	2720	960	4040	3090	3480
3,40 m	3220	1210	4540	3590	3980
3,90 m	3720	1210	5040	4090	4480
4,40 m	4220	1460	5540	4590	4980
4,90 m	4720	1460	6040	5090	5480



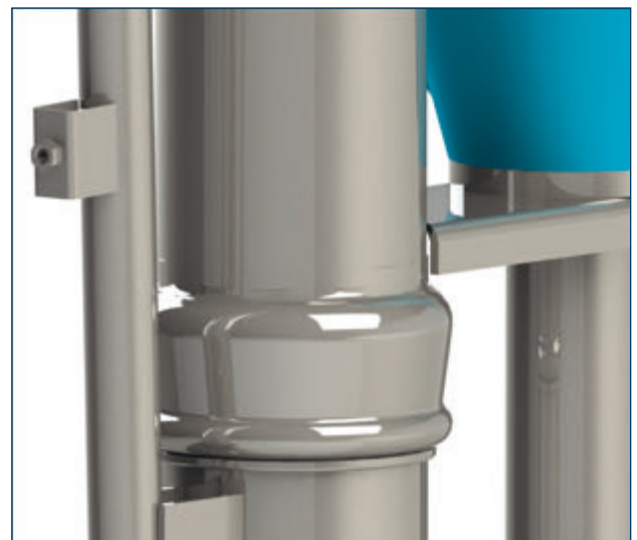
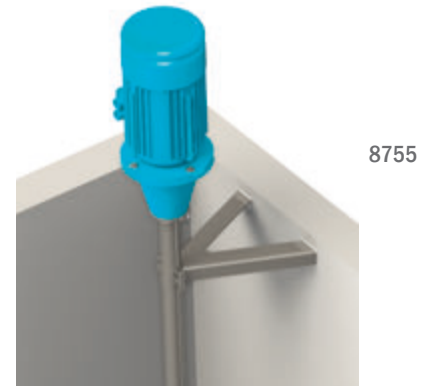
Leistungsdiagramm Robust-RE3 A2

für Gülle mit ca. 7% TS

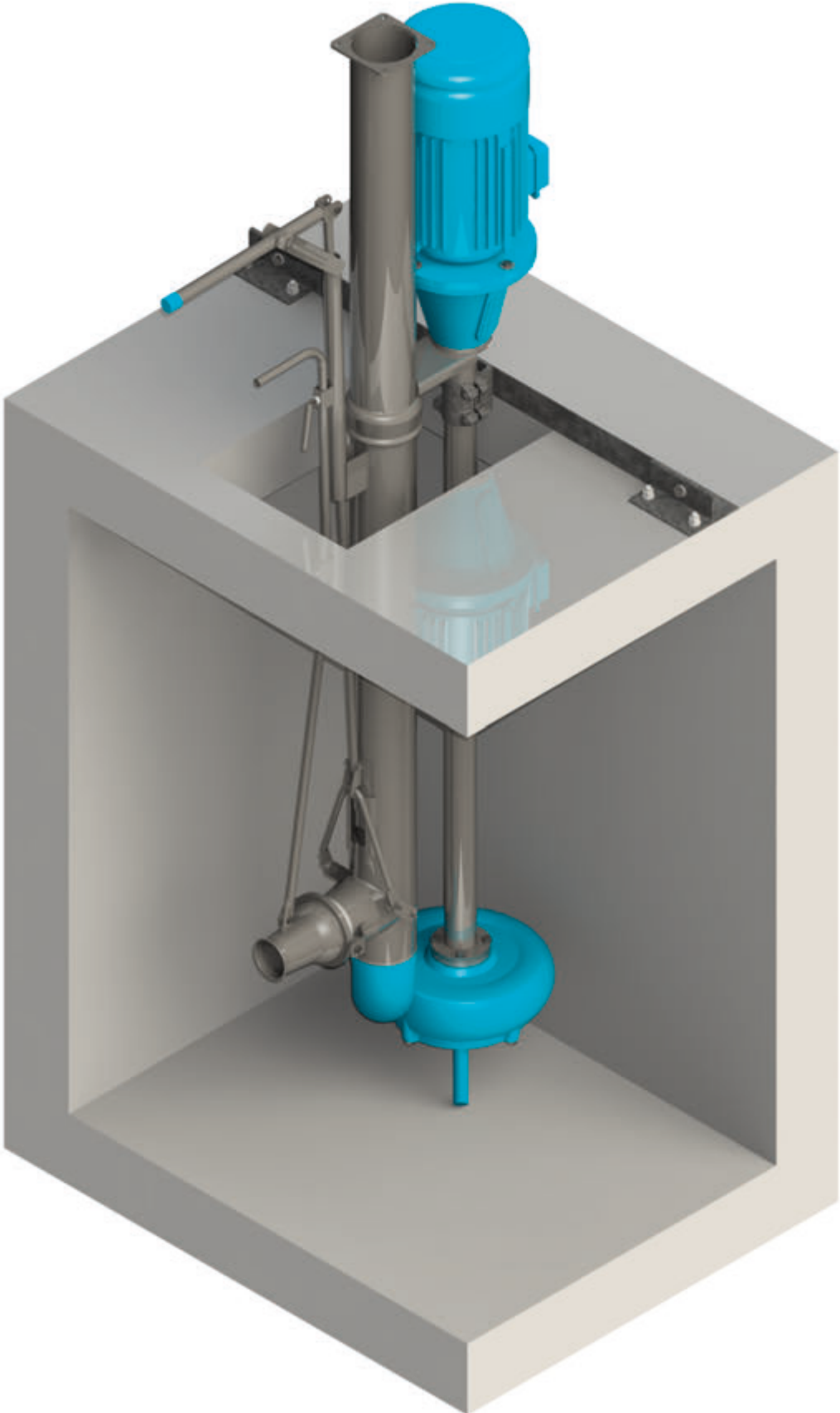




Zubehör	Art.-Nr.
Befestigungsschiene 1,50 m lang, fvz. zur Befestigung auf der Grubendecke	8130
Befestigungsschiene 1,50 m lang, fvz. zur Befestigung auf der Grubendecke mit Bügel zum Umsetzen per Frontlader	8760
Wandkonsole V2A zum Befestigen der Pumpe an Betonwänden offener Gruben	8755
Gelenkwelle mit Scherbolzenkupplung BG2 bis 35°	8132
Mehrpreis für Gleitringdichtung mit Schutzhülse	80470100

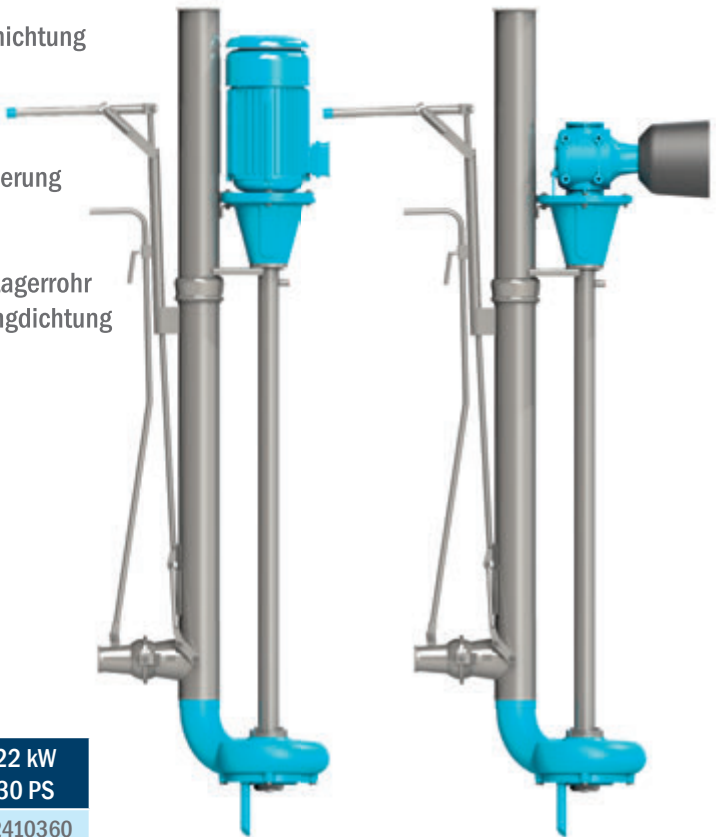


Stationäre Güllepumpe ROBUST-V A2



Güllepumpe mit Förderrohr 6" - DN 150

- Mit horizontal und vertikal verstellbarer Rührdüse
- Pumpengehäuse aus Grauguss mit hochwertiger Pulverbeschichtung
- Einzug von unten mit robustem, austauschbarem Laufrad
- Laufrad mit zweigängiger Einzugsschnecke, Reißwerk und Abwurfteiler
- Einzugsschnecke mit Verschleisschutz durch Widia-Aufpanzerung
- Einzugsring mit Reißkanten durch Widia-Aufpanzerung
- Antriebswelle im Ölbad laufend, mit Zwischenlager
- Untere Wellenlagerung und Abdichtung in einem separaten Lagerrohr
- Wellenabdichtung mit hochverschleißfester Keramik- Gleitringdichtung
- Förderrohr 6" (DN 150) mit Quadratflansch 150x150
- Stahlteile und Schraubmaterial aus Edelstahl
- Ohne Schalter, Steuerkabel und ohne Gelenkwelle
- Ohne Befestigungsschiene



Pumpen für Grubentiefen bis 5,90 m auf Anfrage

Mit Drehstrom-Normmotor

400 V / 50 Hz 1450 U/min, Schutzart IP54

Grubentiefe bis	7,5 kW 10 PS	11 kW 15 PS	15 kW 20 PS	18,5 kW 25 PS	22 kW 30 PS
1,40 m	82410080	82410150	82410220	82410290	82410360
1,90 m	82410090	82410160	82410230	82410300	82410370
2,40 m	82410100	82410170	82410240	82410310	82410380
2,90 m	82410110	82410180	82410250	82410320	82410390
3,40 m	82410120	82410190	82410260	82410330	82410400
3,90 m	82410130	82410200	82410270	82410340	82410410
4,40 m	82410140	82410210	82410280	82410350	82410420
4,90 m	82410141	82410211	82410281	82410351	82410421

Mit Winkelgetriebe

ohne Gelenkwelle

Grubentiefe bis	Schlepperantrieb 540 1/min
1,40 m	82410430
1,90 m	82410440
2,40 m	82410450
2,90 m	82410460
3,40 m	82410470
3,90 m	82410480
4,40 m	82410490
4,90 m	82410491

Ohne Antrieb

mit Kupplung 2-teilig, für Antrieb

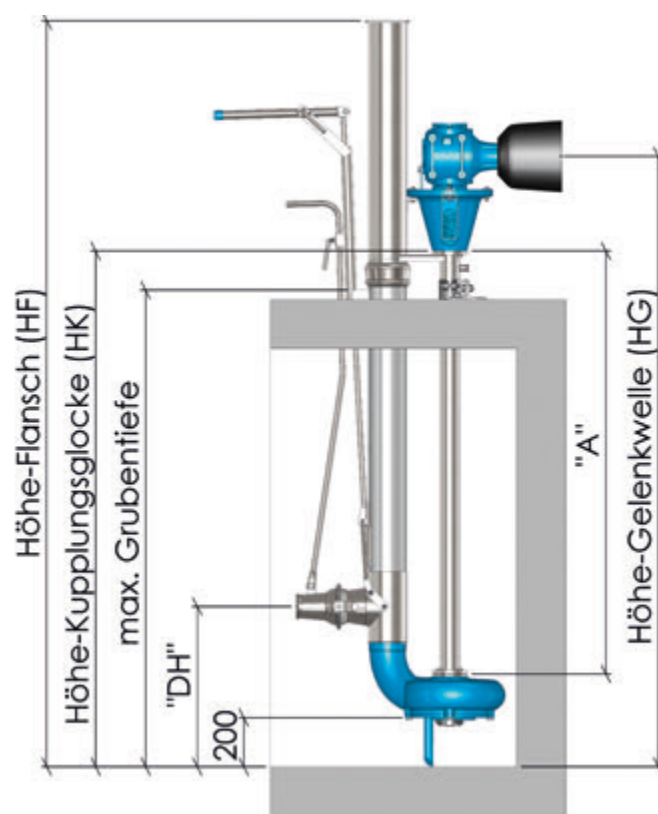
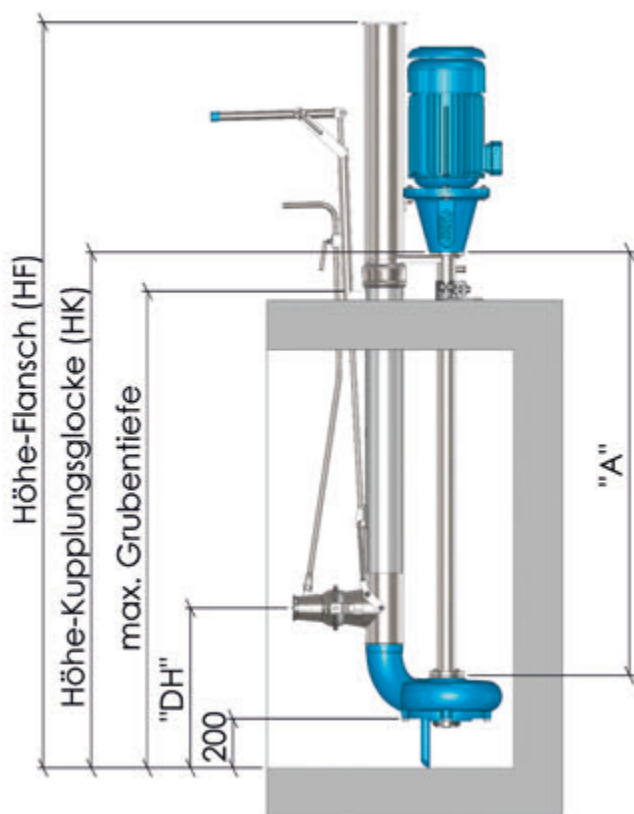
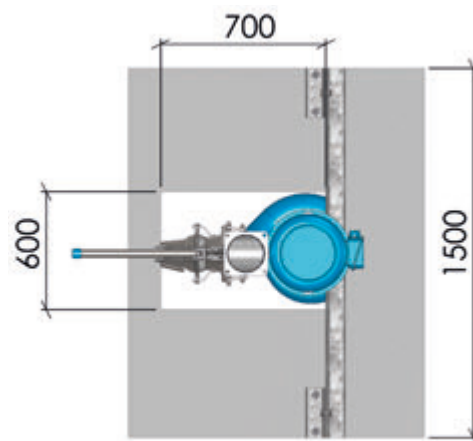
Grubentiefe bis	7,5 kW 10 PS	11 kW 15 PS	15 kW 20 PS	18,5 kW 25 PS	22 kW 30 PS	für Winkel- getriebe
1,40 m	82410011	82410012	82410013	82410014	82410015	82410016
1,90 m	82410021	82410022	82410023	82410024	82410025	82410026
2,40 m	82410031	82410032	82410033	82410034	82410035	82410036
2,90 m	82410041	82410042	82410043	82410044	82410045	82410046
3,40 m	82410051	82410052	82410053	82410054	82410055	82410056
3,90 m	82410061	82410062	82410063	82410064	82410065	82410066
4,40 m	82410071	82410072	82410073	82410074	82410075	82410076
4,90 m	824100711	824100721	824100731	824100741	824100751	824100761

Stationäre Güllepumpe **ROBUST-V A2**



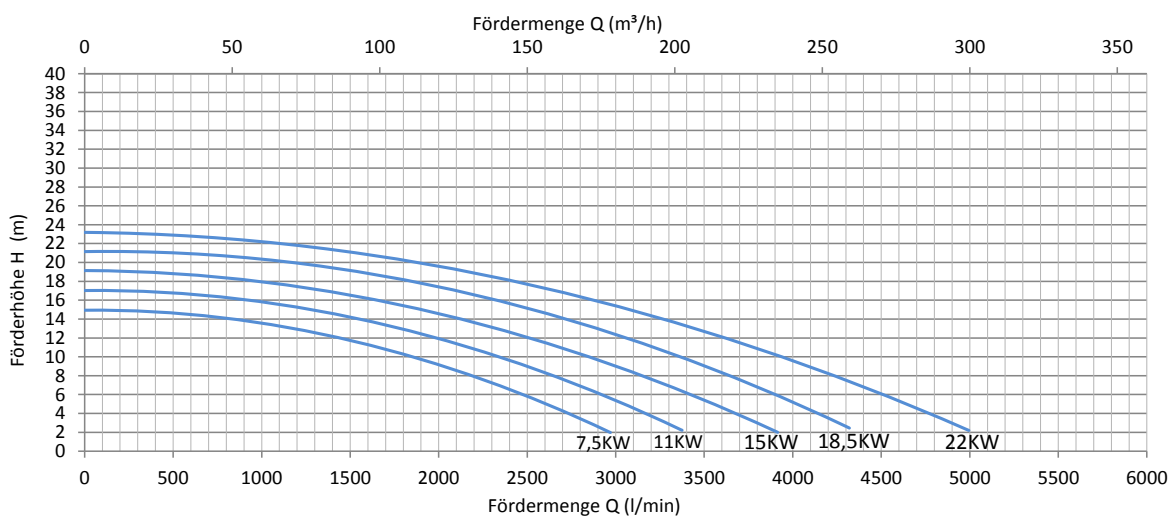
Maßtabelle Güllepumpe **ROBUST-V**

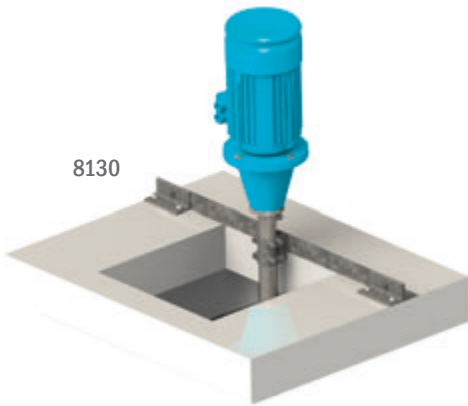
maximale Grubentiefe	"A" mm	"DH" mm	"HF" mm	"HG" mm	"HK" mm
1,40 m	1220	710	2540	1980	1590
1,90 m	1720	710	3040	2480	2090
2,40 m	2220	710	3540	2980	2590
2,90 m	2720	960	4040	3480	3090
3,40 m	3220	1210	4540	3980	3590
3,90 m	3720	1210	5040	4480	4090
4,40 m	4220	1460	5540	4980	4590
4,90 m	4720	1460	6040	5480	5090



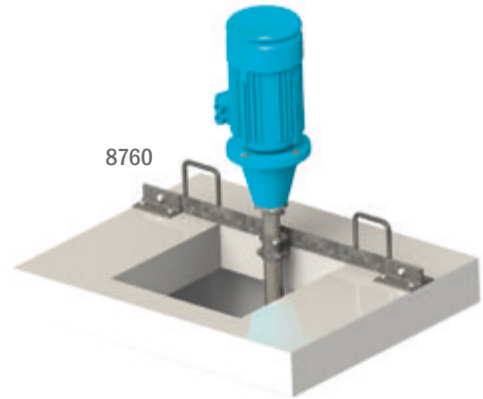
Leistungsdiagramm Robust-V A2

für Gülle mit ca. 7% TS

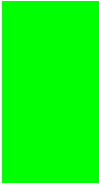




8130



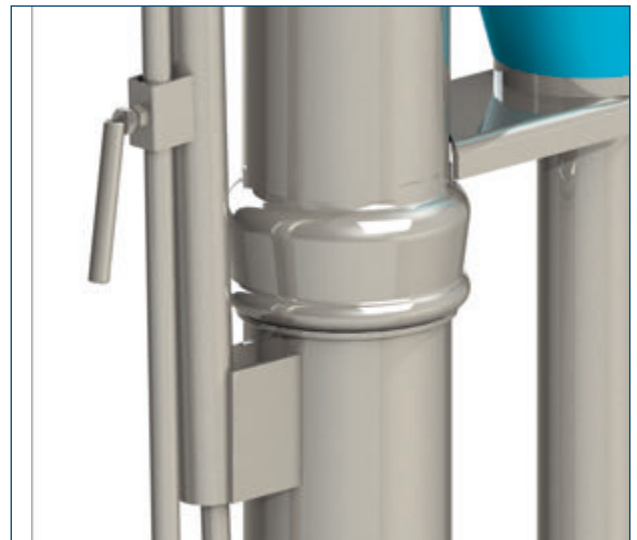
8760



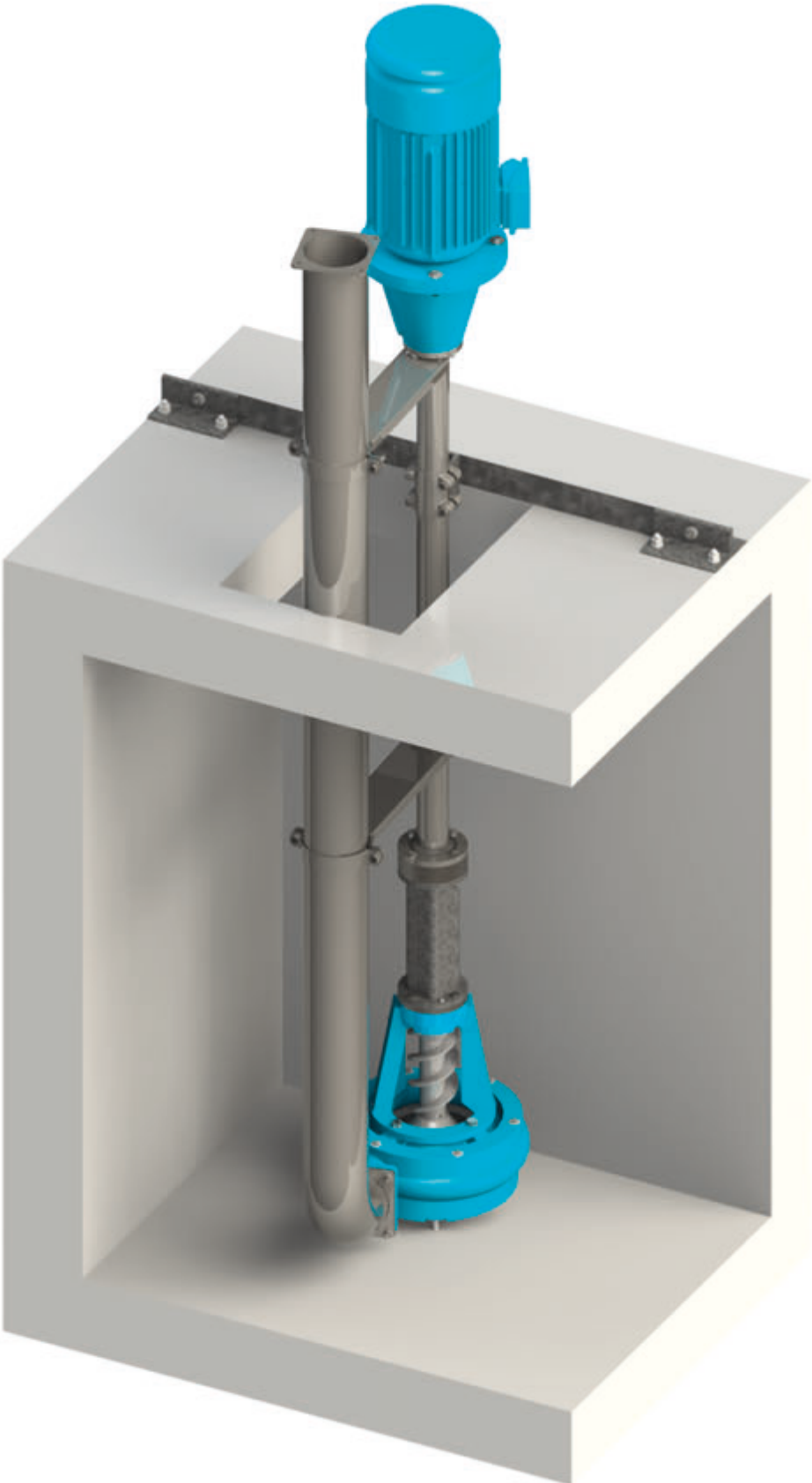
Zubehör	Art.-Nr.
Befestigungsschiene 1,50 m lang, fvz. zur Befestigung auf der Grubendecke	8130
Befestigungsschiene 1,50 m lang, fvz. zur Befestigung auf der Grubendecke mit Bügel zum Umsetzen per Frontlader	8760
Wandkonsole V2A zum Befestigen der Pumpe an Betonwänden offener Gruben	8755
Gelenkwelle mit Scherbolzenkupplung BG2 bis 35°	8132
Mehrpreis für Gleitringdichtung mit Schutzhülse	80470100



8755



Stationäre Güllepumpe GARANT-F A2



Hochleistungs-Kreiselpumpe mit Förderrohr 6" - DN 150

- Förderdruck bis ca. 4,0 bar
- Pumpengehäuse aus Grauguss mit hochwertiger Pulverbeschichtung
- Einzug von oben mit robuster, zweigängiger Einzugsschnecke und Einzugsring
- Laufrad mit zweigängiger von oben einziehender Einzugsschnecke, mit Reißwerk, Gegenschneiden und Abwurfteiler
- Einzugsschnecke mit Verschleisschutz durch Widia-Aufpanzerung
- Antriebswelle im Ölbad laufend, mit Zwischenlager
- Untere Wellenlagerung durch im Ölbad laufende Kegelrollenlager
- Wellenabdichtung mit hochverschleißfester Keramik-Gleitringdichtung
- Förderrohr 6" (DN 150) mit Quadratflansch 150x150
- Stahlteile und Schraubmaterial aus Edelstahl
- Massives Lagerrohr feuerverzinkt
- Ohne Schalter, Steuerkabel und ohne Gelenkwelle
- Ohne Befestigungsschiene



Mit Drehstrom-Normmotor

400V/50Hz 1450 U/min, Schutzart IP 54

Grubentiefe bis	15 kW 20 PS	18,5 kW 25 PS	22 kW 30 PS
1,40 m	82490011	82500011	82510011
1,90 m	82490021	82500021	82510021
2,40 m	82490031	82500031	82510031
2,90 m	82490041	82500041	82510041
3,40 m	82490051	82500051	82510051
3,90 m	82490061	82500061	82510061
4,40 m	82490071	82500071	82510071
4,90 m	82490081	82500081	82510081

Mit Winkelgetriebe

ohne Gelenkwelle

Grubentiefe bis	spiralverzahnt
1,40 m	82530011
1,90 m	82530021
2,40 m	82530031
2,90 m	82530041
3,40 m	82530051
3,90 m	82530061
4,40 m	82530071
4,90 m	82530081

Ohne Antrieb

mit Kupplung 2-teilig, für Antrieb

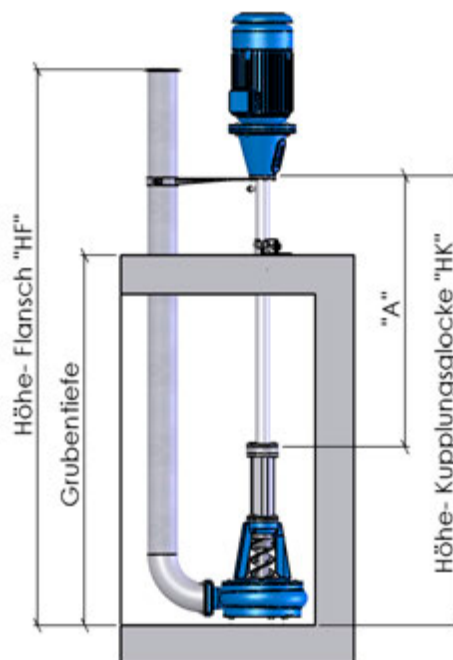
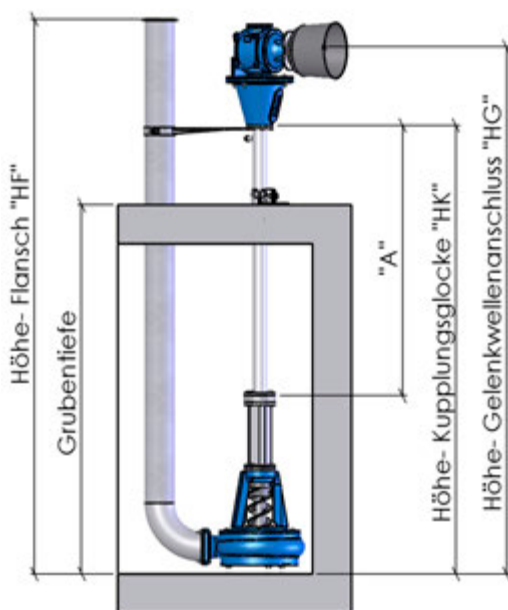
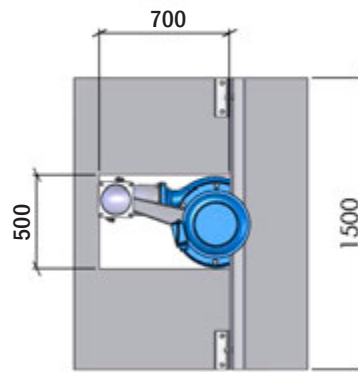
Grubentiefe bis	15 kW 20 PS	18,5 kW 25 PS	22 kW 30 PS	für Winkelgetriebe
1,40 m	82520012	82520013	82520014	82520016
1,90 m	82520022	82520023	82520024	82520026
2,40 m	82520032	82520033	82520034	82520036
2,90 m	82520042	82520043	82520044	82520046
3,40 m	82520052	82520053	82520054	82520056
3,90 m	82520062	82520063	82520064	82520066
4,40 m	82520072	82520073	82520074	82520076
4,90 m	82520082	82520083	82520084	82520086

Stationäre Güllerpumpe GARANT-F A2



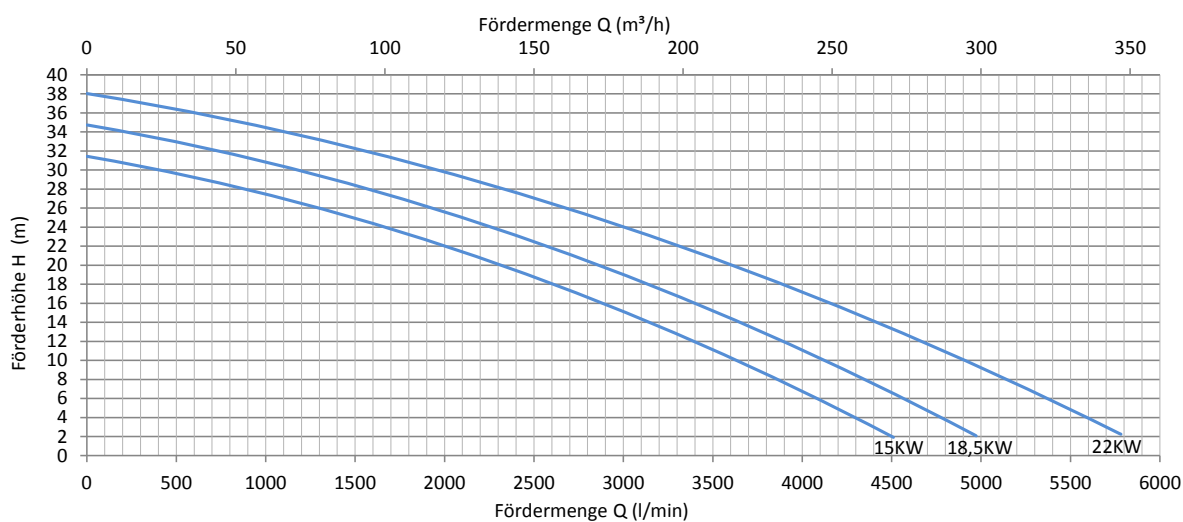
Maßtabelle Güllerpumpe Garant-F A2

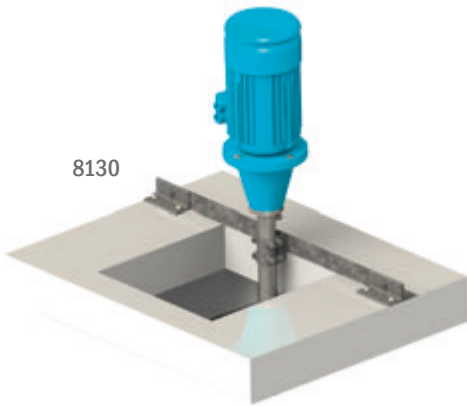
maximale Grubentiefe	"A" mm	"HK" mm	"HG" mm	"HF" mm
1,40 m	890	1830	2210	2360
1,90 m	1390	2330	2710	2860
2,40 m	1890	2830	3210	3360
2,90 m	2390	3330	3710	3860
3,40 m	2890	3830	4210	4360
3,90 m	3390	4330	4710	4860
4,20 m	3890	4830	5210	5360
4,90m	4390	5330	5710	5860



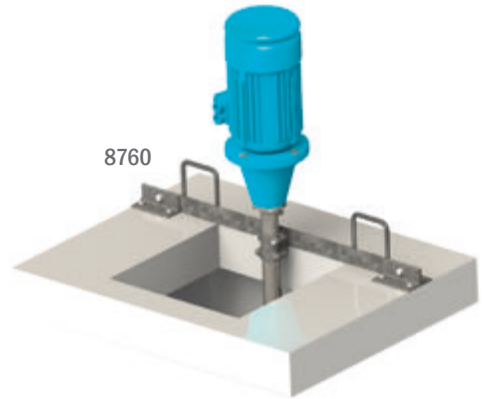
Leistungsdiagramm Garant-F A2

für Gülle mit ca. 7% TS

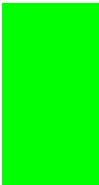




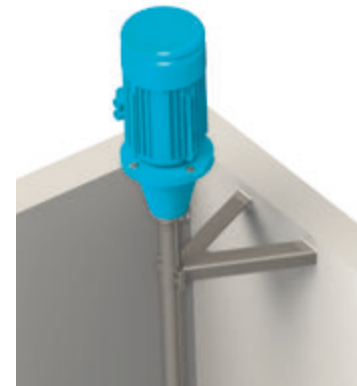
8130



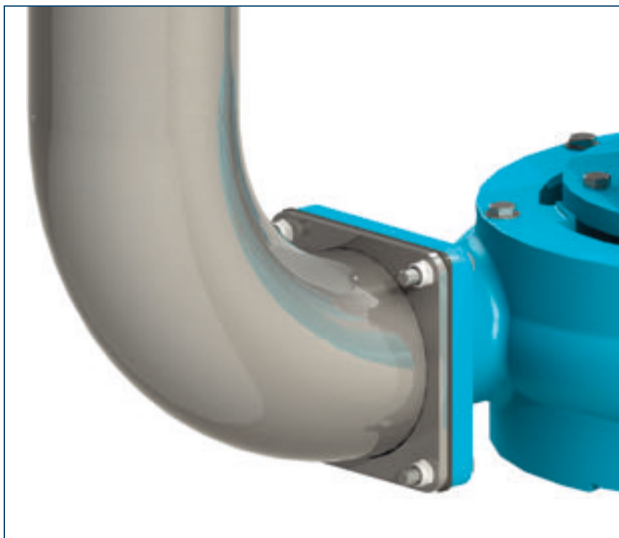
8760



Zubehör	Art.-Nr.
Befestigungsschiene 1,50 m lang, fvz. zur Befestigung auf der Grubendecke	8130
Befestigungsschiene 1,50 m lang, fvz. zur Befestigung auf der Grubendecke mit Bügel zum Umsetzen per Frontlader	8760
Wandkonsole V2A zum Befestigen der Pumpe an Betonwänden offener Gruben	8755
Gelenkwelle mit Scherbolzenkupplung BG2 bis 35°	8132
Mehrpreis für Gleitringdichtung mit Schutzhülse	80028



8755

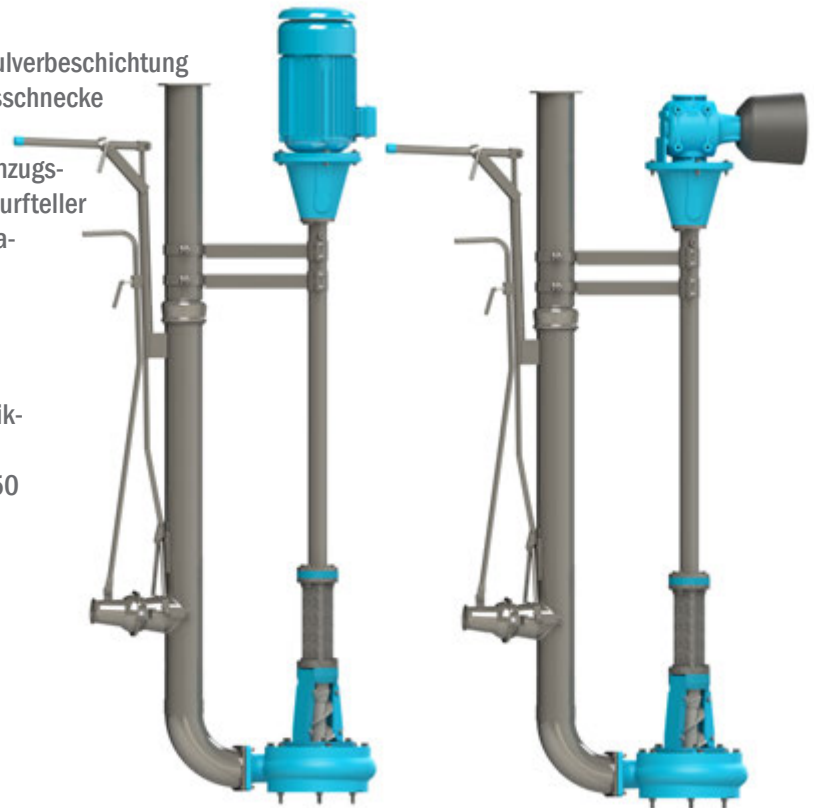


Stationäre Güllepumpe GARANT-D A2



Hochleistungs-Kreiselpumpe mit Förderrohr 6" - DN 150

- Mit horizontal und vertikal verstellbarer Rührdüse
- Förderdruck bis ca. 4,0 bar
- Pumpengehäuse aus Grauguss mit hochwertiger Pulverbeschichtung
- Einzug von oben mit robuster, zweigängiger Einzugschnecke und Einzugsring
- Laufrad mit zweigängiger von oben einziehender Einzugschnecke, mit Reißwerk, Gegenschneiden und Abwurfteiler Einzugschnecke mit Verschleisschutz durch Widia-Aufpanzerung
- Antriebswelle im Ölbad laufend, mit Zwischenlager
- Untere Wellenlagerung durch im Ölbad laufende Kegelrollenlager
- Wellenabdichtung mit hochverschleißfester Keramik-Gleitringdichtung
- Förderrohr 6" (DN 150) mit Quadratflansch 150x150
- Stahlteile und Schraubmaterial aus Edelstahl
- Ohne Schalter, Steuerkabel und ohne Gelenkwelle
- Ohne Befestigungsschiene



Mit Drehstrom-Normmotor

400V/50Hz 1450 U/min, Schutzart IP 54

Grubentiefe bis	15 kW 20 PS	18,5 kW 25 PS	22 kW 30 PS
1,40 m	82300011	82310011	82320011
1,90 m	82300021	82310021	82320021
2,40 m	82300031	82310031	82320031
2,90 m	82300041	82310041	82320041
3,40 m	82300051	82310051	82320051
3,90 m	82300061	82310061	82320061
4,40 m	82300071	82310071	82320071
4,90 m	82300081	82310081	82320081

Mit Winkelgetriebe

ohne Gelenkwelle

Grubentiefe bis	spiralverzahnt
1,40 m	82340011
1,90 m	82340021
2,40 m	82340031
2,90 m	82340041
3,40 m	82340051
3,90 m	82340061
4,40 m	82340071
4,90 m	82340081

Ohne Antrieb

mit Kupplung 2-teilig, für Antrieb

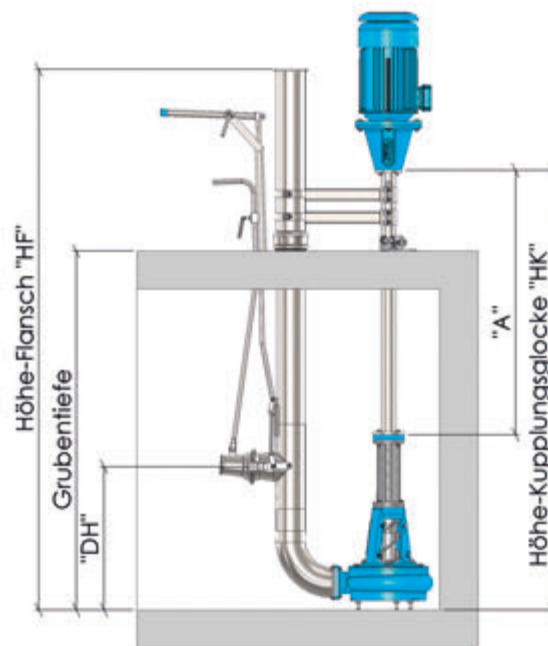
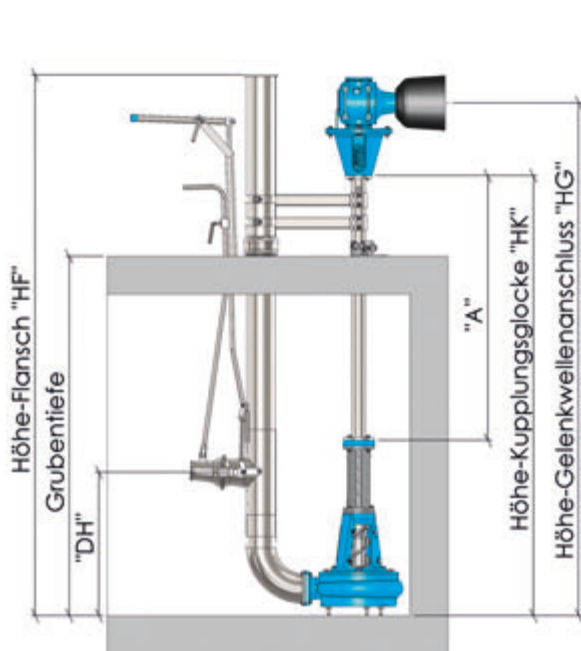
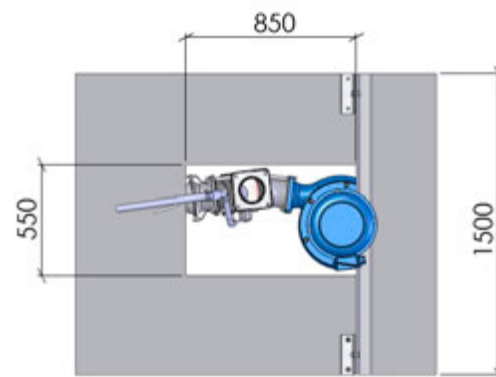
Grubentiefe bis	15 kW 20 PS	18,5 kW 25 PS	22 kW 30 PS	für Winkelgetriebe
1,40 m	82330012	82330013	82330014	82330016
1,90 m	82330022	82330023	82330024	82330026
2,40 m	82330032	82330033	82330034	82330036
2,90 m	82330042	82330043	82330044	82330046
3,40 m	82330052	82330053	82330054	82330056
3,90 m	82330062	82330063	82330064	82330066
4,40 m	82330072	82330073	82330074	82330076
4,90 m	82330082	82330083	82330084	82330086

Stationäre Güllepumpe GARANT-D A2



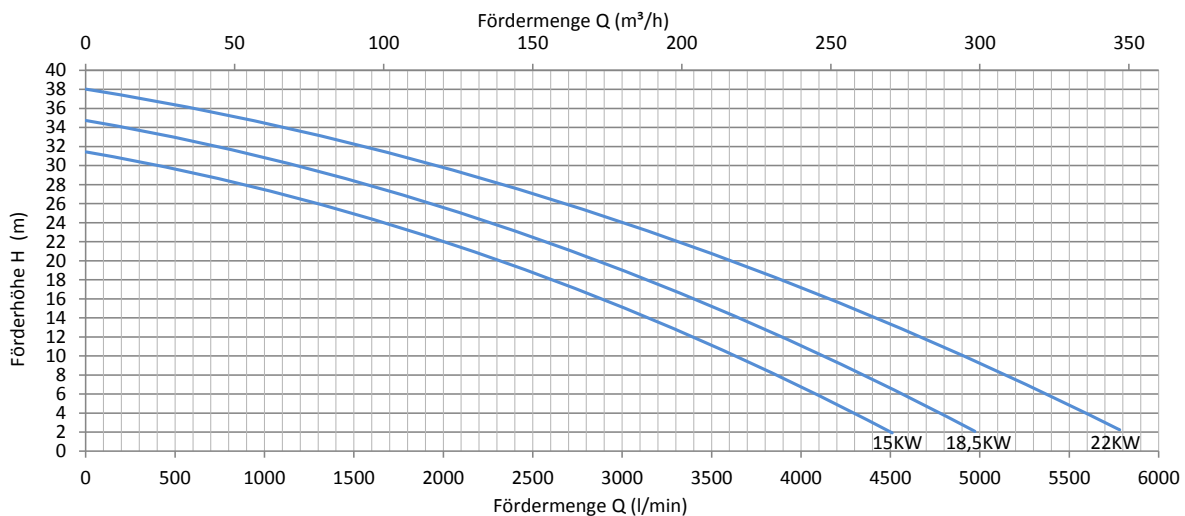
Maßtabelle Güllepumpe GARANT-D A2

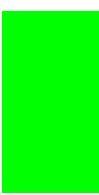
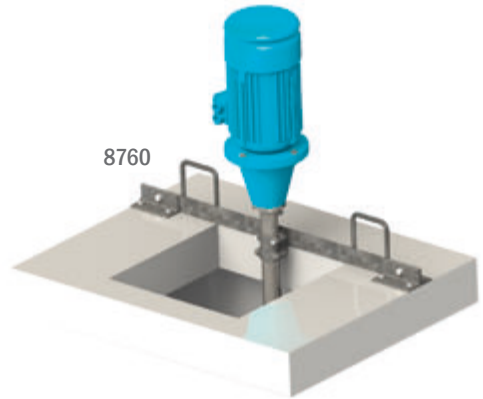
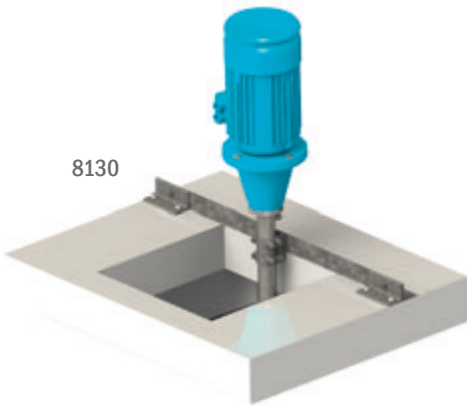
maximale Grubentiefe	"A" mm	"DH" mm	"HF" mm	"HK" mm	"HG" mm
1,40 m	890	710	2400	1830	2260
1,90 m	1390	710	2900	2330	2760
2,40 m	1890	710	3400	2830	3260
2,90 m	2390	960	3900	3330	3760
3,40 m	2890	1210	4400	3830	4260
3,90 m	3390	1210	4900	4330	4760
4,40 m	3890	1460	5400	4830	5260
4,90 m	4390	1460	5900	5330	5760



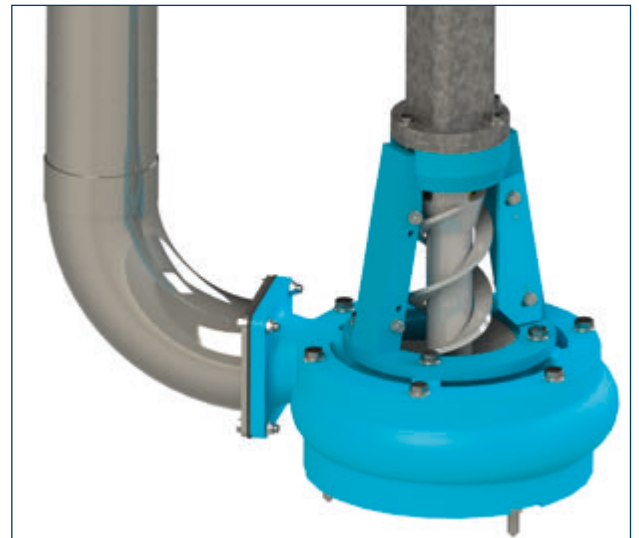
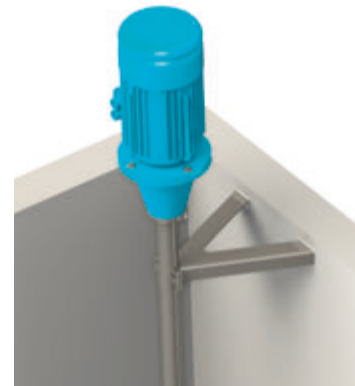
Leistungsdiagramm Garant-D

für Gülle mit ca. 7% TS

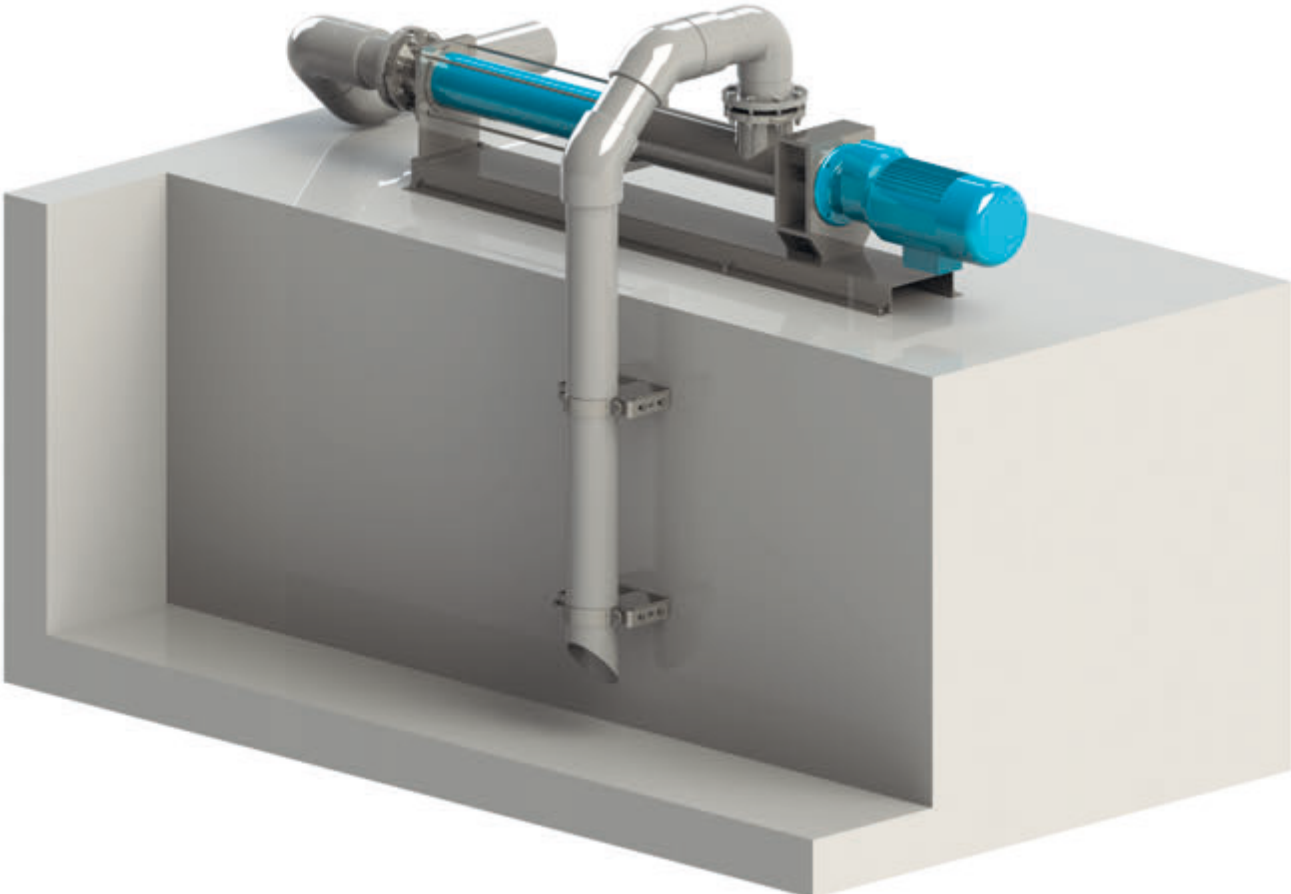




Zubehör	Art.-Nr.
Befestigungsschiene 1,50 m lang, fvz. zur Befestigung auf der Grubendecke	8130
Befestigungsschiene 1,50 m lang, fvz. zur Befestigung auf der Grubendecke mit Bügel zum Umsetzen per Frontlader	8760
Wandkonsole V2A zum Befestigen der Pumpe an Betonwänden offener Gruben	8755
Gelenkwelle mit Scherbolzenkupplung BG2 bis 35°	8132
Mehrpreis für Gleitringdichtung mit Schutzhülse	80028



Güllepumpe Dual

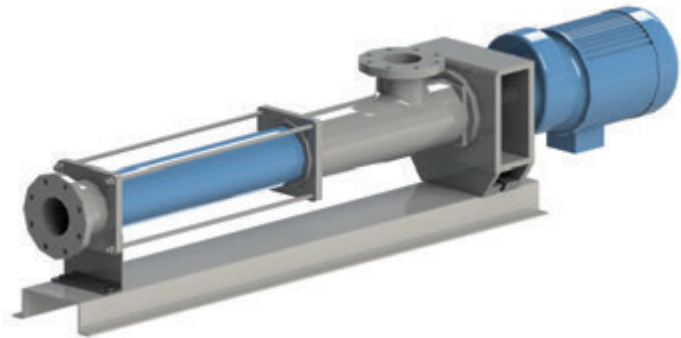


Leistungsstarke und solide Exzentrerschneckenpumpe

Bei der Güllepumpe Dual handelt es sich um eine Exzentrerschneckenpumpe für besonders hohe Anforderungen. Eingesetzt wird sie zum Pumpen von Gülle mit Trockensubstanzanteilen von bis zu 11%. Mit 5 bar Ausgangsdruck findet sie bevorzugt ihren Einsatz bei großen Förderhöhen und langen Förderstrecken. Durch die horizontale Aufstellung und den direkt an die Pumpe angeflanschten Antrieb ergibt sich eine kompakte und platzsparende Einsatzsituation.

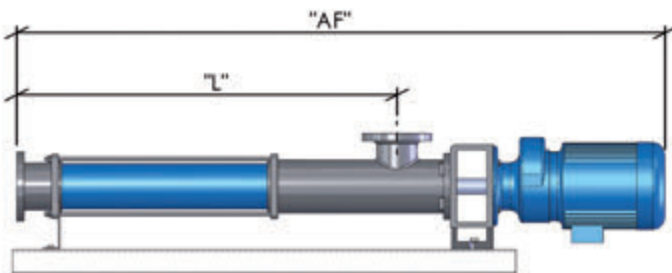
Gleichmäßiger und ruhiger Betrieb, sowie eine langsame Betriebsgeschwindigkeit reduzieren den Verschleiß und garantieren eine maximale Lebensdauer.

- Kompakte Ausführung
- Fördervolumen 15 – 30 m³/h
- Dickstofftauglich bis zu 11% TS
- Hohes Saug- Druckvermögen
5 bar Ausgangsdruck, max. Saughöhe 3,50 Meter
- Gleichmäßiger, ruhiger Betrieb
- Ausgelegt für Dauerbetrieb max. 8 h/Tag
- Verschleißarmer Rotor aus gehärtetem Chromstahl
- Verschleißarmer Stator aus Elastomer
- Pumpengehäuse aus Grauguß
- Pumpengehäuse mit Inspektionsöffnung
- Wellenabdichtung durch wartungsfreie Spezial-Gleitringdichtung
- Dreh- und Förderrichtung revisierbar
- Ohne Schalter und Steuerkabel



Leistung	Aschluss-Flansch	"L" mm	"AF" mm	Art.-Nr.
5,5 kW / 7,5 PS - 10 m ³ /h	DN 150	1269	2275	80590050
11 kW / 15 PS - 15 m ³ /h	DN 150	1713	3164	80560060
11 kW / 15 PS - 30 m ³ /h	DN 150	1713	3164	80560030

Andere Baugrößen auf Anfrage.



Typ	Antrieb (kW)	max. Fördermenge (m ³ /h)	max. Arbeitsdruck (bar)	Drehzahl (U/min)	max. Kugeldurchlass (mm)	Stator / Rotor
Dual 5,5-10	5,5	10	5,0	70	73	1-stufig
Dual 11-15	11	15	8,0 / 5,0	120	73	2-stufig
Dual 11-30	11	30	5,0	120	73	1-stufig

PVC-Bundbuchsen

incl. PVC-Überwurf-Flansch, Flachdichtung und Edelstahl-Schraubmaterial, zum Anschluss an DIN-Rundflansch



Übergangsstück

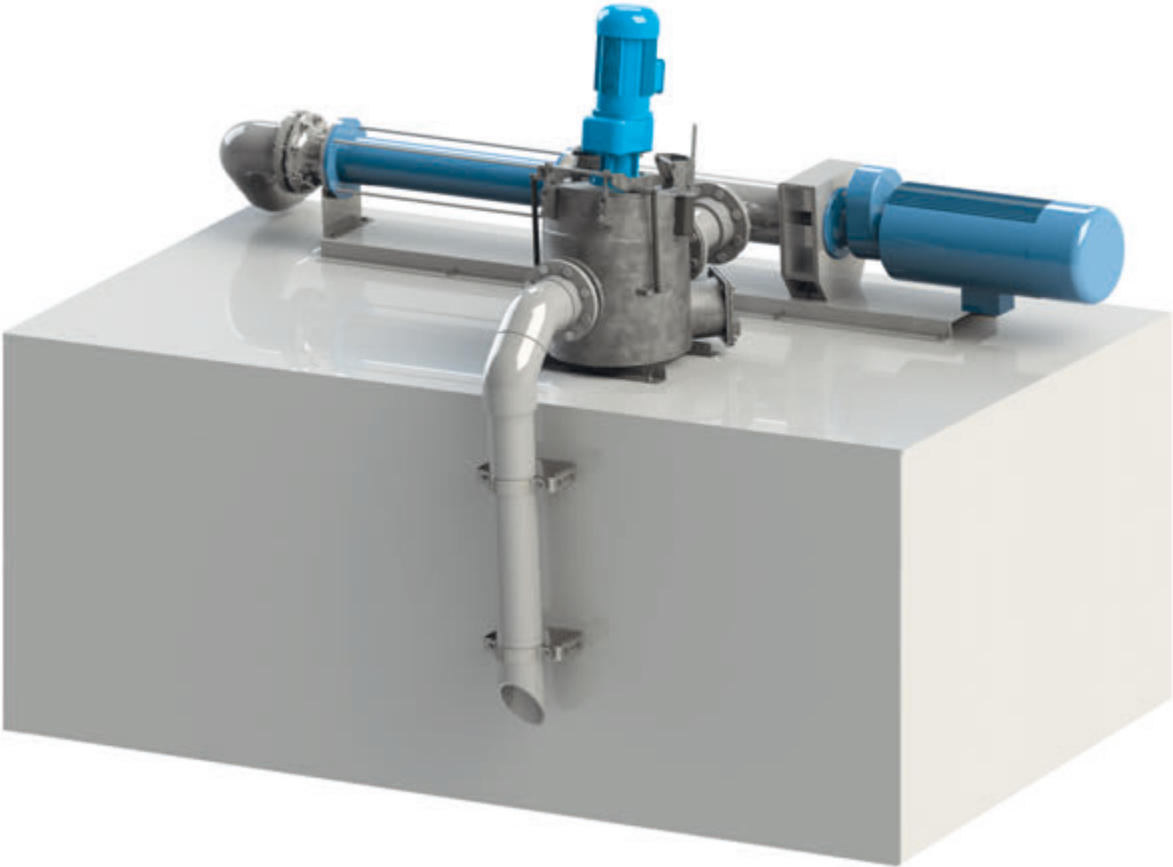
incl. Dicht- und Schraubmaterial



Ausführung	Art.-Nr.
DN 150 / 160	8806

Ausführung	Art.-Nr.
DN 150 x Q-Flansch 150 x 150	8086

Zerkleinerungssystem DuraCut



Leistungsstarker Feststoffzerkleinerer mit integriertem Steinfang

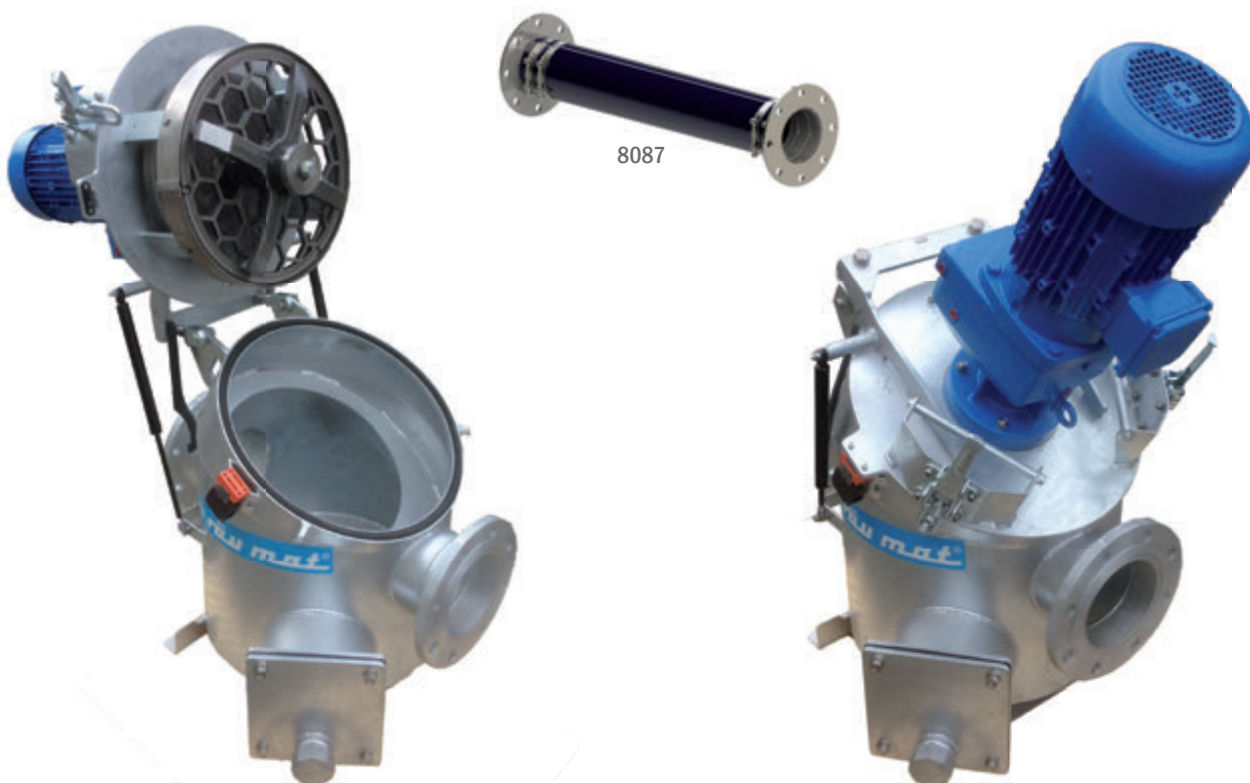
Zum Schutz Ihrer Anlagen und der darin enthaltenen Pumpaggregate werden leistungsfähige Zerkleinerungssysteme eingesetzt. Diese stellen sicher, dass Störstoffe pumpfähig zerkleinert werden. Somit wird die Gefahr der Verstopfung in den Pumpsystemen von vornherein vermieden.

DuraCut-Zerkleinerer sind überall dort einsetzbar, wo es darum geht, Störstoffe in Flüssigkeiten zuverlässig zu zerkleinern, um z.B. Beschädigungen nachgeschalteter Aggregate sicher zu verhindern.

Der DuraCut-Lochscheibenzerkleinerer überzeugt durch seine robuste Bauweise, einfache Bedienung und hohe Leistungsfähigkeit. Er findet in allen Landwirtschaftszweigen Anwendung, wo Störstoffe im Medium die Prozesssicherheit behindern.

- Getriebemotor 4,0 kW, 400 V, IP 55
- Lochplatte mit Wabenprofil, aus gehärtetem, verschleißfestem Stahl
- Messerkopf mit Hartmetall bestückten Schneidmessern
- Durchsatz max. 40 m³/h
- Unterdruck max. 0,5 bar
- Förderdruck max. 2,0 bar
- Drehrichtung reversierbar
- Kompakte Bauweise bei hoher Durchsatzleistung
- Einfache und schnelle Demontage der Schneidplatte und Messereinheit
- Geringer Energiebedarf bei hoher Durchsatzleistung
- Integrierter Abscheidebehälter mit separater Reinigungs- und Ablassöffnung
- Mühelose Entsorgung der sedimentierten Stoffe durch einfachen Zugang
- Das starre Schneidwerk mit minimiertem Spalt führt zu hoher Schnitteffizienz und vermeidet Verstopfungen, der Verschleiß wird stark vermindert
- Wellenabdichtung durch Gleitringdichtung mit Fettschmierung
- Besonders wartungsfreundlich

Bezeichnung	Einheit	Art.-Nr.	Zubehör	Einheit	Art.-Nr.
DuraCut Zerkleinerer mit Schwergutabscheider	Stück	8073	Verbindungsset DuraCut und DUAL 1 m Gummispiralschlauch incl. Flansche, Schrauben und Dichtungen	Satz	8087



Zerkleinerungssystem DuraCut

1 Gehäuse

In strömungsgünstiger Ausführung mit integriertem Schwerstoff-Sammelabscheider und einer Reinigungsöffnung. Die sedimentierten Schwerstoffe können mühelos durch das Öffnen des Abschlussdeckels entfernt werden.

2 Gehäusedeckel

Im Gehäusedeckel integriertes Schneidwerk. Durch Unterstützung von Gasdruckdämpfern ist ein müheloses Öffnen des Gehäusedeckels möglich. Diese Öffnung erlaubt ein einfaches Reinigen des Schwerstoff-Sammelabscheiders.

3 Schneidwerk

Schneidplatte aus verschleißfestem, gehärtetem Stahl. Optimale Leistung durch feststehendes Schneidwerk. Messerkopf mit Schneidmessern aus Hartmetall. Eine Schwungscheibe unterstützt den Schneidvorgang und reduziert die Antriebsleistung. Einfacher Wechsel der Schneidplatte und der Schneidmesser ohne Demontage der Rohrleitung.

4 Wellenabdichtung

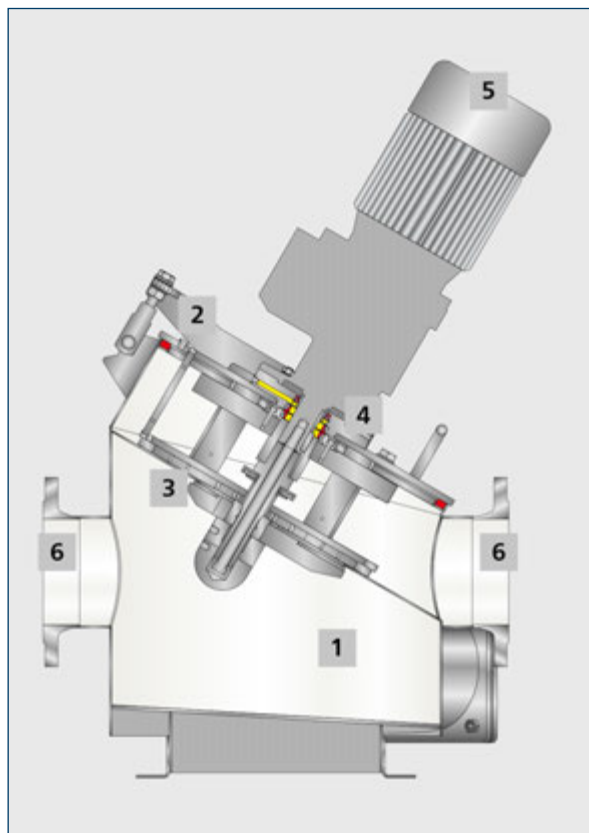
Einfachwirkende Hartmetall-Gleitringdichtung mit Ölvorlage zur Verhinderung von Produktleckage in die Lagerung.

5 Antrieb

Standardmäßig wird ein Getriebemotor mit robuster Lagerung eingesetzt.

6 Inline-Ausführung

Produkteintritt und -austritt liegen auf gleicher Höhe. Der DuraCut kann direkt in eine horizontale Rohrleitung oder an einen um 90° zur Seite geschwenkten Saugstutzen einer liegenden DUAL-Pumpe angeschlossen werden.



Bei der Güllepumpe Robust-L handelt es sich um eine liegend, trocken aufgestellte Pumpe.

Sie findet bevorzugt ihren Einsatz als Umwälz- und Förderpumpe in weiten Bereichen der Landwirtschaft, Biogas- und Kläranlagen. Die Pumpe ist mit einem Zugangsstutzen Quadratflansch DN180 und einem Abgangsstutzen Quadratflansch DN125 ausgeführt. Sie ist grundsätzlich auf einem Rahmen montiert.

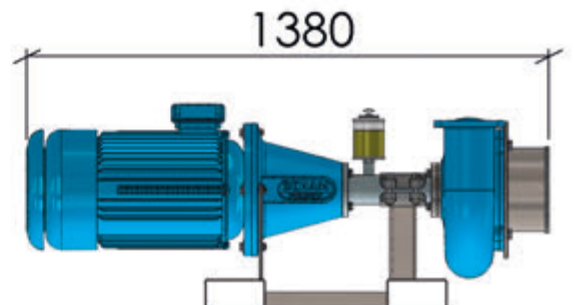
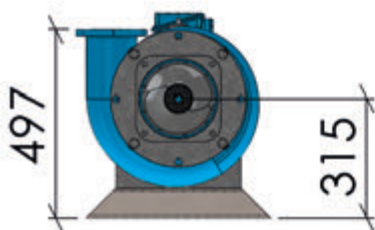
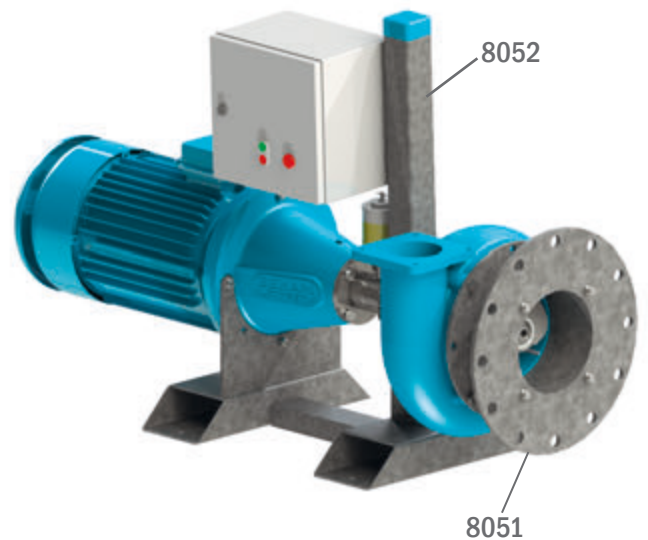
- Pumpengehäuse aus Grauguss mit hochwertiger Pulverbeschichtung
- Pumpengehäuse mit Zugangsstutzen DN 200 zum Aufsetzen an Q-Flansch DN 180
- Pumpenabgang mit Quadratflansch DN 125 (150x150 mm)
- Einzug von der Seite mit robustem, austauschbarem Laufrad
- Laufrad mit zweigängiger Einzugschnecke, Reißwerk und Abwurfteiler
- Einzugschnecke mit Verschleisschutz durch Widia-Aufpanzerung an den Reißkanten
- Einzugsring mit Reißkanten durch Widia-Aufpanzerung
- Antriebswelle im Ölbad laufend
- Wellenlagerung und Abdichtung in einem separaten Lagerrohr
- Wellenabdichtung mit hochverschleißfester Keramik-Gleitringsdichtung
- Stahlteile feuerverzinkt, Schraubmaterial und Mantelrohr aus Edelstahl (V2A 1.4301)
- Ohne Schalter und ohne Steuerkabel



mit Drehstrom-Normmotor 400 V/50 Hz/ 1450 U/min

Leistung	Art.-Nr.
7,5 kW - 10 PS	80290065
11 kW - 15 PS	80290066
15 kW - 20 PS	80290067
18,5 kW - 25 PS	80290068
22 kW - 30 PS	80290069

Zubehör	Art.-Nr.
Halterung für Schaltkasten an der Pumpe, feuerverzinkt	8052
Adapterflansch passend für DIN Flansch 26633 DN 300, feuerverzinkt	8051



Rührmixpumpe REF 2

- Güllepumpe mit Ausschwenkdüse und Förderrohr
- Auf luftbereiftem Fahrgestell betriebsfertig montiert
- Einsetzbar bis Grubentiefe von 2,30 m
- Optional erweiterbar bis Grubentiefe von 5,40 m
- Handseilwinde mit Edelstahl-Seil zum Heben und Senken
- Drehstrommotor 400 V, 50 Hz, IP 55
- Wende-Schutzschaltgerät, Steuerkabel und Gerätestecker
- Pumpengehäuse aus Grauguss mit hochwertiger Pulverbeschichtung
- Einzug von unten mit robustem, austauschbarem Laufrod
- Laufrod mit zweigängiger Einzugsschnecke, Reißwerk und Abwurfsteller
- Einzugsschnecke mit Verschleisschutz durch Widia-Aufpanzerung
- Einzugsring mit Reißkanten durch Widia-Aufpanzerung
- Antriebswelle im Ölbad laufend, mit Zwischenlager
- Untere Wellenlagerung und Abdichtung in einem separaten Lagerrohr
- Wellenabdichtung mit hochverschleißfester Keramik-Gleitringdichtung
- Förderrohr 5" (DN 125) mit Quadratflansch 150x150
- Mit ca. 300° horizontal verstellbarer Rührdüse
- Stahlteile feuerverzinkt, Schraubmaterial aus Edelstahl (V2A 1.4301)



Leistung	E-Motor	Art.-Nr.
7,5 kW (10 PS)	REF2-10	60575300
11 kW (15 PS)	REF2-15	60575700
15 kW (20 PS)	REF2-20	60576200
18,5kW (25 PS)	REF2-25	60576300

Grubenöffnung 600 x 600 mm oder 850 mm Ø.

Zum Einbau in vorhandenes REF-2-Fahrgestell

- Nur Pumpteil mit Ausschwenkdüse und Steigrohr
- Ohne Kabel und Schalter
- Ohne Befestigungsmaterial
- Ohne Winde und Seil

Mit Motor

Leistung	E-Motor	Art.-Nr.
7,5 kW (10 PS)	REF2-10	60575310
11 kW (15 PS)	REF2-15	60575710
15 kW (20 PS)	REF2-20	60576210
18,5kW (25 PS)	REF2-25	60576310

Ohne Motor, für Antrieb

Leistung	E-Motor	Art.-Nr.
7,5 kW (10 PS)	REF2-10	60575320
11 kW (15 PS)	REF2-15	60575720
15 kW (20 PS)	REF2-20	60576220
18,5kW (25 PS)	REF2-25	60576320

60555200



80470100

Nacheinander kuppelbar bis 5,4 m Grubentiefe.

Zubehör	Art.-Nr.
Mehrpreis für Gleitringdichtung mit Schutzhülle	80470100
Verlängerungsteil REF2-V zum Aufklemmen von oben 1,20 m lang	60555200
zusätzlich mit 30°-Abgang u. Blindkupplung	60555300

- Pumpe zum Einsatz in Rohrentmistanlagen ohne Vorgrube
- Pumpengehäuse aus Grauguss mit hochwertiger Pulverbeschichtung
- Pumpengehäuse mit Zugangsstutzen DN 250 zum Aufsetzen auf die Anschluss- Einbaueinheit DN 300
- Pumpenabgang mit Quadratflansch DN 125 (150x150 mm)
- Einzug von unten mit robustem, austauschbarem Laufrad
- Laufrad mit zweigängiger Einzugsschnecke, Reißwerk und Abwurfsteller
- Einzugsschnecke mit Verschleisschutz durch Widia-Aufpanzerung an den Reißkanten
- Einzugsring mit Reißkanten durch Widia-Aufpanzerung
- Antriebswelle im Ölbad laufend, mit Zwischenlager
- Untere Wellenlagerung und Abdichtung in einem separaten Lagerrohr
- Wellenabdichtung mit hochverschleißfester Keramik-Gleitringdichtung
- Stahlteile feuerverzinkt, Schraubmaterial aus Edelstahl (V2A 1.4301)
- Ohne Schalter und ohne Steuerkabel

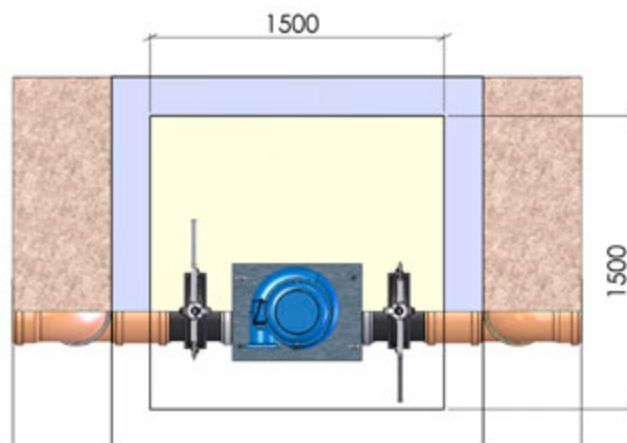
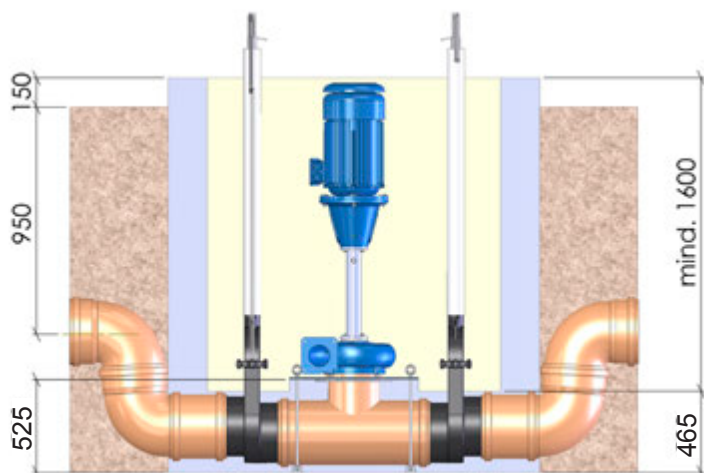


80290050

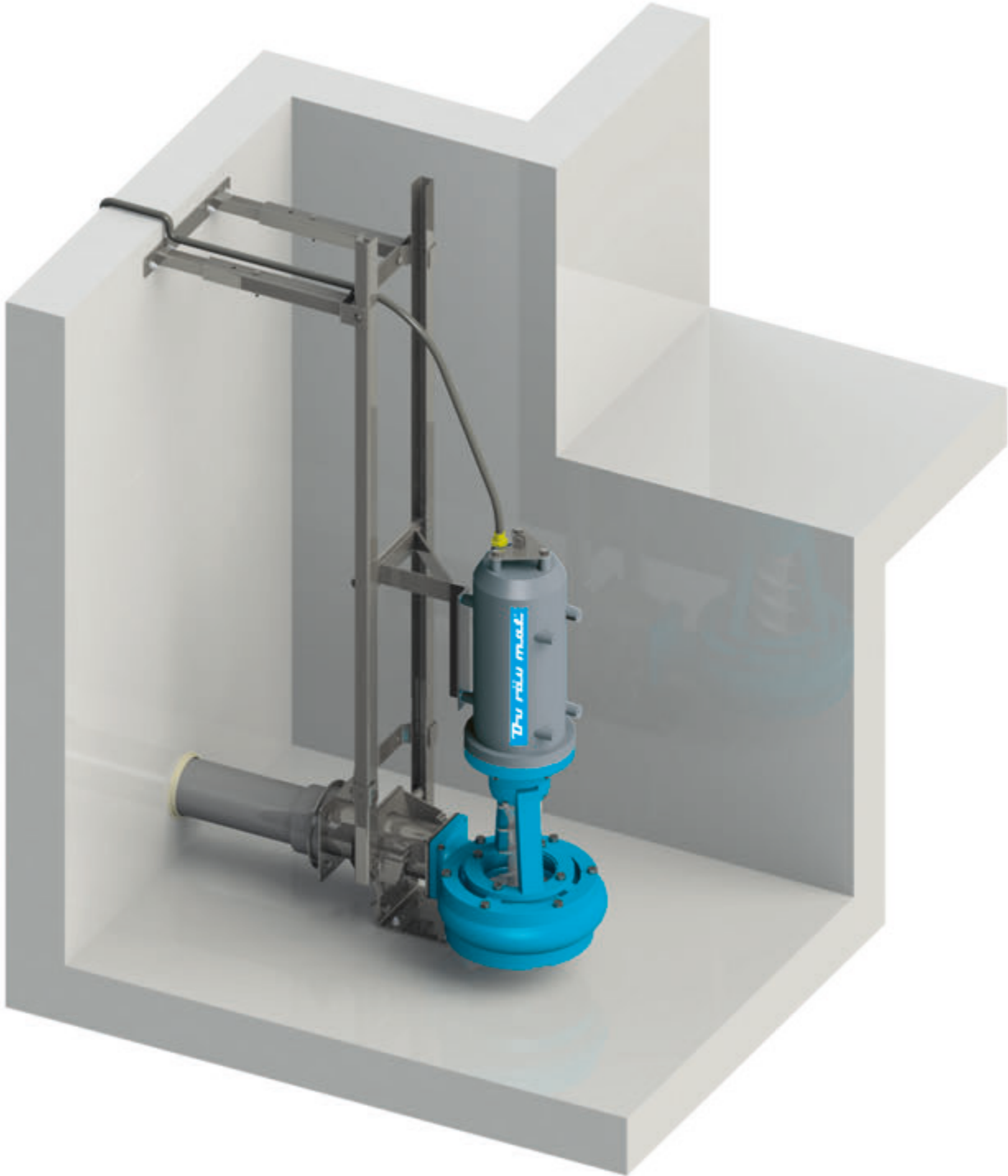
Mit Drehstrom-Normmotor 400 V/50 Hz/ 1450 U/min

Leistung	Art.-Nr.
7,5 kW - 10 PS	80290058
11 kW - 15 PS	80290059
15 kW - 20 PS	80290060
18,5 kW - 25 PS	80290061
22 kW - 30 PS	80290062

Zubehör	Art.-Nr.
Anschluss- und Einbaueinheit zur POV-2 mit feuerverzinkter Grundplatte, 4 V2A-Spannstangen und zwei Sockelträgern zum Einmauern. Doppelanschluss mit Muffen zum Anschluss von KG-Rohren NW 300	80290050



Tauchmotorpumpen



TMP-Garant

- Tauchmotorpumpe 400 V, 50 Hz, 1450 U/min, Schutzart IP68, ISO „F“ mit Thermofühler
- Thermofühler als Überhitzungsschutz
- Steuerkabel 10,0 m mit Schutzschlauch 6,0 m
- Pumpengehäuse aus Grauguss mit hochwertiger Pulverbeschichtung
- Pumpenabgang mit Q-Flansch DN 150 (150 x 150 mm)
- Wellenabdichtung mit hochverschleißfester Keramik-Gleitringdichtung
- Schraubmaterial aus Edelstahl
- Förderdruck bis ca. 4,0 bar
- Einzug von oben mit robuster, zweigängiger Einzugsschnecke und Einzugsring
- Laufrad mit zweigängiger von oben einziehender Einzugsschnecke, mit Reißwerk, Gegenschneiden und Abwurfteiler
- Einzugsschnecke mit Verschleisschutz durch Widia-Aufpanzerung
- zusätzliche Wellenlagerung durch im Ölbad laufendes Lager
- Wellenabdichtung mit hochverschleißfester Keramik-Gleitringdichtung
- Ohne Schalter und ohne Auslöserelais
- Ohne Absenkführung und ohne Gleittraverse
- Ohne Flanschanschlussteil

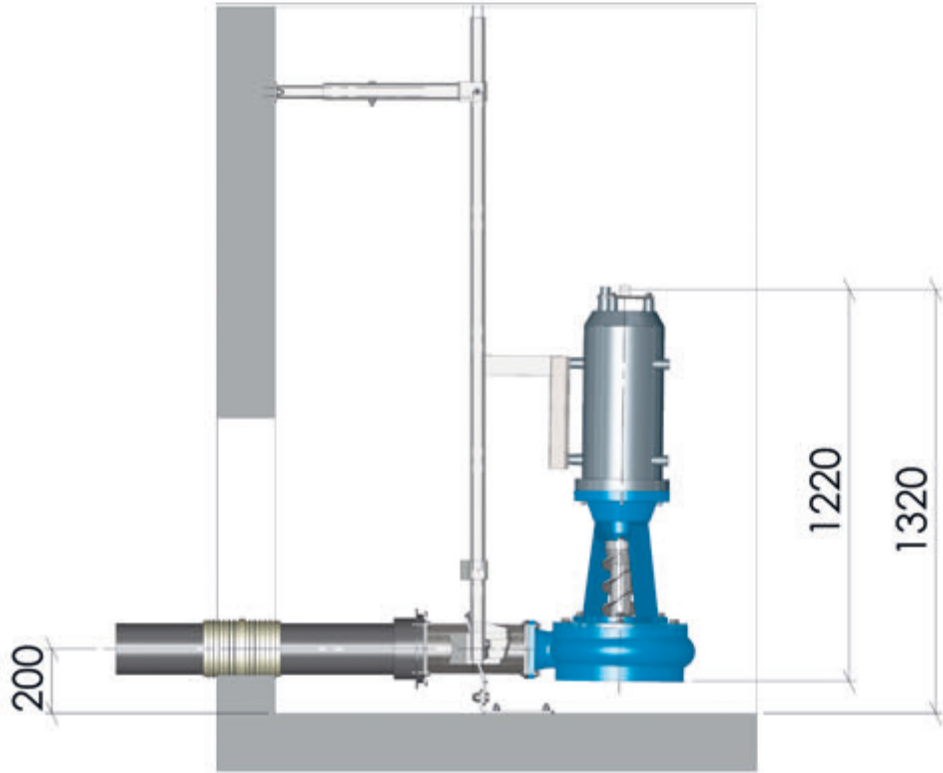


Motor	Art.-Nr.
15 kW / 20 PS	8245
18,5 kW / 25 PS	8246
22 kW / 30 PS	8247

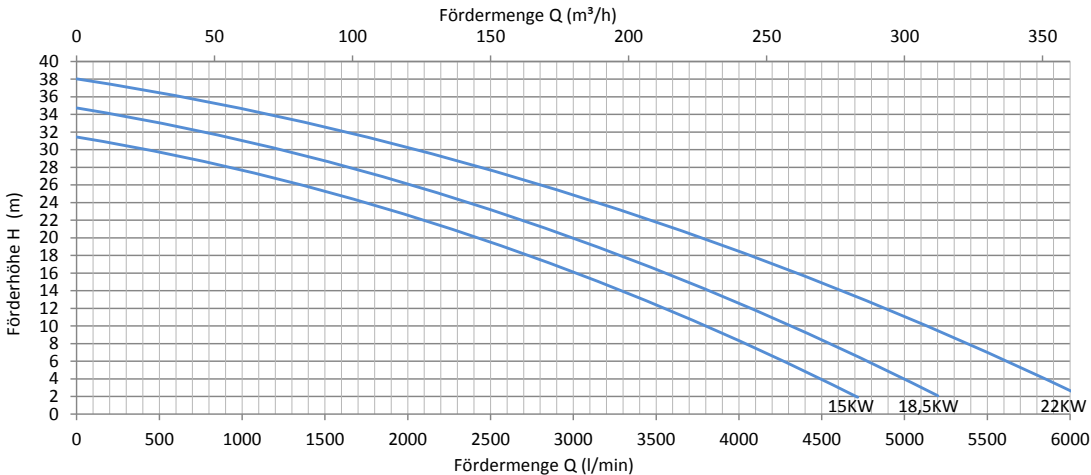
Zubehör	Art.-Nr.
Gleittraverse V2A PMK-TM-Garant für Tauchmotorpumpe zur oberen Führung an der PMK-Absenkführung	8551
Kupplungsfuß V2A PMK-Garant zum Ankoppeln an die Fangtasche der PMK-Absenkführung, Edelstahl	8238
V2A-Aushubseil, 5,0 m lang mit Schlaufe und Schäkel	8025
Gleitstütze V2A zum Absenken der Pumpen an der Quadratrohr-Absenkführung, 100 x 100	8123
Fangeinrichtung V2A zum Aufdübeln für PMK-Kupplungsfuß	8550



Tauchmotorpumpen

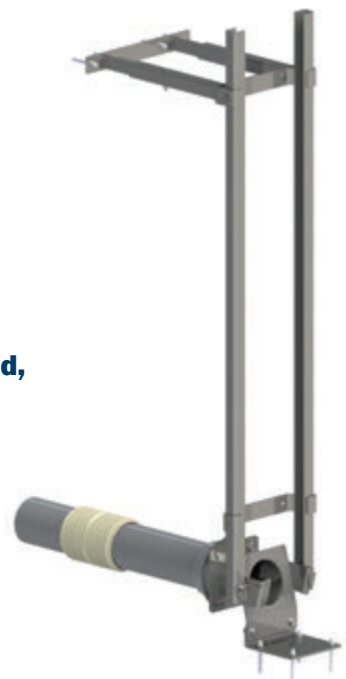


Leistungsdiagramm TMP-Garant
für Gülle mit ca. 7% TS



PMK-Absenkführungen V2A

- Gleitschiene mit Halterung
- PMK-Fangtasche mit Bodenbefestigung, zum Anschluss einer Unterflur-Druckleitung DN 150 oder DN 180
- Stahlteile und Schraubmaterial aus Edelstahl
- Ohne Bundbuchse und ohne Dichtung für Bundbuchse
- Ohne Dichtelement für die Rohrdurchführung im Mauerwerk



Zum Anbau an die Betondecke

Grubentiefe bis	Art.-Nr.
2,20 m	9221
2,70 m	9222
3,20 m	9223
4,20 m	9224

Zum Anschrauben an die Kanalwand, mit verstellbarer Halterung

Grubentiefe bis	Art.-Nr.
2,20 m	9231
2,70 m	9232
3,20 m	9233
4,20 m	9234

Schachtfutter

PU-Ausführung mit Gummiring, als Wanddurchführung für PVC- und KG-Rohre



Außendurchmesser und Länge können abweichen

Ausführung	Abmessung innen/außen	Länge	Art.-Nr.
DN 150	160 / 195 mm	240 mm	81570240
DN 180	200 / 245 mm	240 mm	8158

Rohrdurchführungen und Leitungsanschlüsse in den Behältern sind dauerhaft, dicht und beständig als gelenkige Einbindung auszuführen. (Auszug aus VAWS-By - Anhang 5)

Edelstahl-Schrauben und Dichtungen



Ausführung	Größe	Art.-Nr.
DN 150 Q	M12 x 60	8439
DN 180/200	M12 x 60	8740

Pressdichtung

einlagig, geschlossen in Kompaktbauweise gegen drückendes Wasser bis 3 bar. Dichtung EPDM, Pressringe V2A, zur Abdichtung von Rohren und Kernbohrungen; Montage direkt in einer Kernbohrung.



Ausführung	Medienrohr AD	Kernbohrung ID	Art.-Nr.
DN 150	160 mm	200 mm	8165
DN 180	200 mm	250 mm	8166

PVC-Bundbuchsen

incl. Edelstahl-Überwurf-Flansch für wasserdichte Flanschverbindungen



Ausführung	Art.-Nr.
Flansch V2A DN 150/160 Q/R	8785
Flansch V2A DN 180/200 Q/R	8787

Tauchmotorpumpen



TMP-Robust

- Tauchmotorpumpe 400 V, 50 Hz, 1450 U/min, Schutzart IP68, ISO „F“ mit Thermofühler
- Thermofühler als Überhitzungsschutz
- Steuerkabel 10,0 m mit Schutzschlauch 6,0 m
- Pumpengehäuse aus Grauguss mit hochwertiger Pulverbeschichtung
- Pumpenabgang mit Q-Flansch DN 125 (150 x 150 mm)
- Einzug von unten mit robustem, austauschbarem Laufrod
- Laufrod mit zweigängiger Einzugsschnecke, Reißwerk und Abwurfsteller
- Einzugsschnecke mit Verschleisschutz durch Widia-Aufpanzerung an den Reißkanten
- Einzugsring mit Reißkanten durch Widia-Aufpanzerung
- Untere Wellenlagerung und Abdichtung in einem separaten Lagerrohr
- Wellenabdichtung mit hochverschleißfester Keramik-Gleitringdichtung
- Schraubmaterial aus Edelstahl
- Ohne Schalter und ohne Auslöserelais
- Ohne Absenkführung und ohne Gleittraverse
- Ohne Flanschanschlussteil

Motor	Art.-Nr.
7,5 kW / 10 PS	8248
15 kW / 20 PS	8235
18,5 kW / 25 PS	8236
22 kW / 30 PS	8233



Zubehör	Art.-Nr.
Gleittraverse V2A PMK-TM-Robust für Tauchmotorpumpe zur oberen Führung an der Absenkführung	8237
Kupplungsfuß V2A PMK-Robust zum Ankoppeln an die Fangtasche der PMK-Absenkführung, Edelstahl	8238
V2A-Aushubseil 5,0 m lang mit Schlaufe und Schäkkel	8025
Gleitstütze V2A zum Absenken der Pumpen an der Quadratrohr-Absenkführung, 100 x 100	8122
Fangeinrichtung V2A zum Aufdübeln für PMK-Kupplungsfuß	8549
Standfuß V2A für TMP-Robust	8240



8122

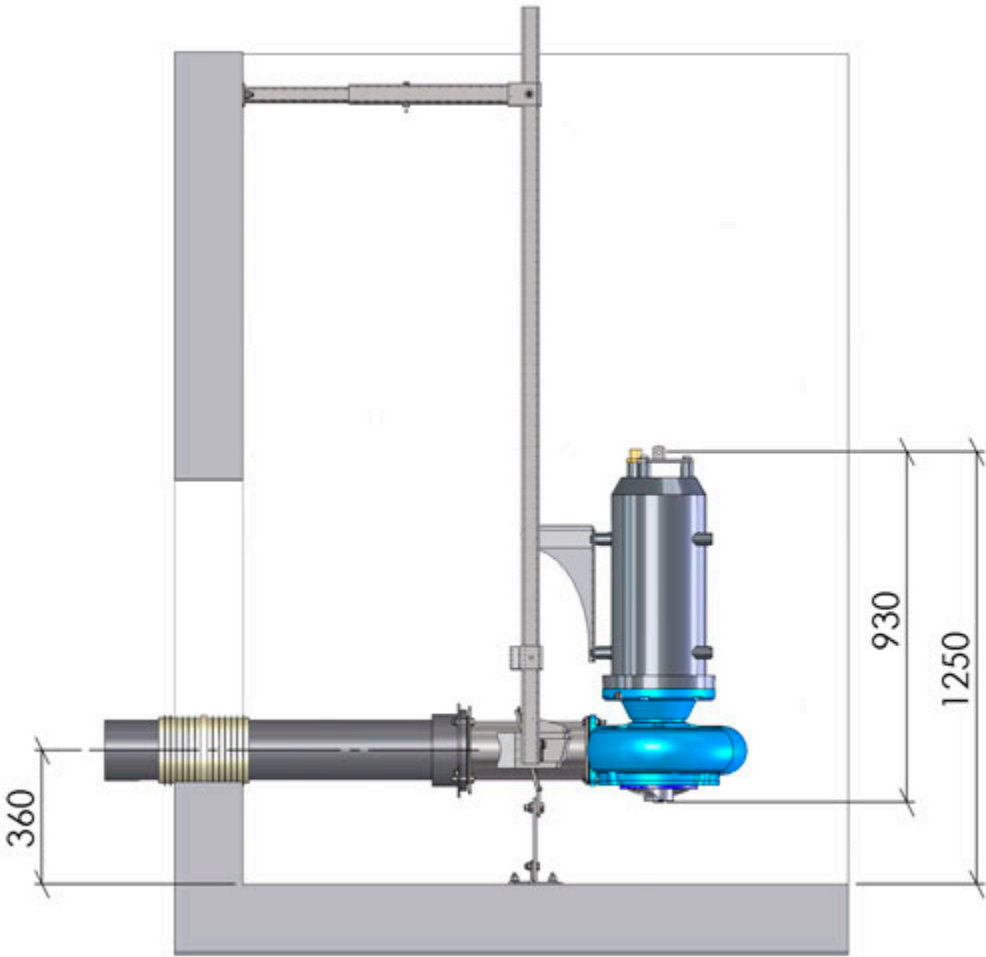


8549

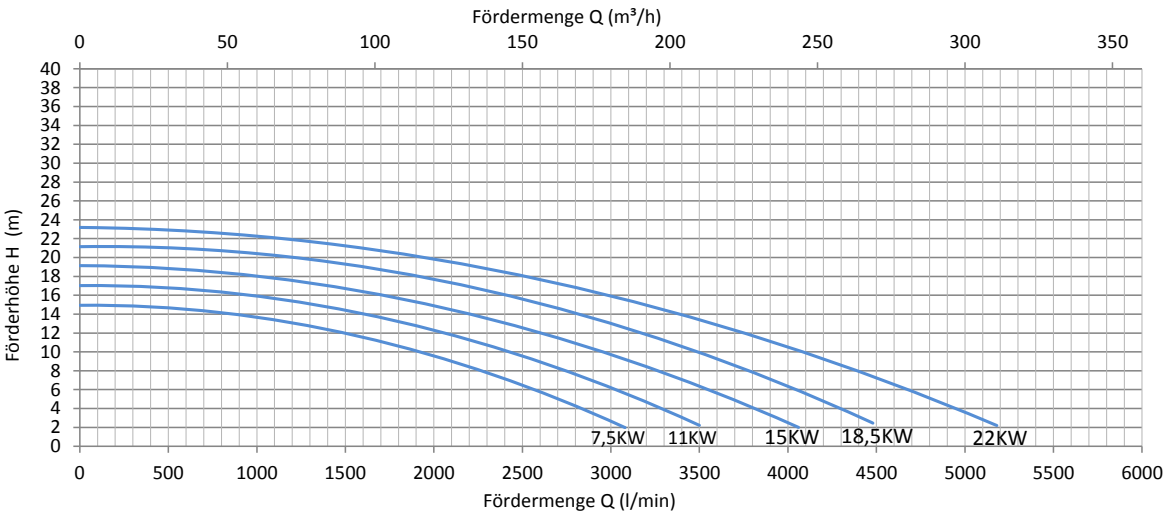


8240

Tauchmotorpumpen



Leistungsdiagramm TMP-Robust
für Gülle mit ca. 7% TS



PMK-Absenkführungen

- Gleitschiene mit Halterung
- PMK-Fangtasche mit Bodenbefestigung, zum Anschluss einer Unterflur-Druckleitung DN 150 oder DN 180
- Stahlteile und Schraubmaterial aus Edelstahl
- Ohne Bundbuchse und ohne Dichtung für Bundbuchse
- Ohne Dichtelement für die Rohrdurchführung im Mauerwerk



Zum Anbau an die Betondecke

Grubentiefe bis	Art.-Nr.
2,20 m	9066
2,70 m	9062
3,20 m	9063
4,20 m	9065

Zum Anschrauben an die Kanalwand, mit verstellbarer Halterung

Grubentiefe bis	Art.-Nr.
2,20 m	9072
2,70 m	9073
3,20 m	9074
4,20 m	9076

Schachtfutter

PU-Ausführung mit Gummiring, als Wanddurchführung für PVC- und KG-Rohre



Außendurchmesser und Länge können abweichen

Ausführung	Abmessung innen/außen	Länge	Art.-Nr.
DN 150	160 / 195 mm	240 mm	81570240
DN 180	200 / 245 mm	240 mm	8158

Rohrdurchführungen und Leitungsanschlüsse in den Behältern sind dauerhaft, dicht und beständig als gelenkige Einbindung auszuführen. (Auszug aus VAWS-By - Anhang 5)

Edelstahl-Schrauben und Dichtungen



Ausführung	Größe	Art.-Nr.
DN 150 Q	M12 x 60	8439
DN 180/200	M12 x 60	8740

Pressdichtung

einlagig, geschlossen in Kompaktbauweise gegen drückendes Wasser bis 3 bar. Dichtung EPDM, Pressringe V2A, zur Abdichtung von Rohren und Kernbohrungen; Montage direkt in einer Kernbohrung.



Ausführung	Medienrohr AD	Kernbohrung ID	Art.-Nr.
DN 150	160 mm	200 mm	8165
DN 180	200 mm	250 mm	8166

PVC-Bundbuchsen

incl. Edelstahl-Überwurf-Flansch für wasserdichte Flanschverbindungen



Ausführung	Art.-Nr.
Flansch V2A DN 150/160 Q/R	8785
Flansch V2A DN 180/200 Q/R	8787

Tauchmotorpumpen



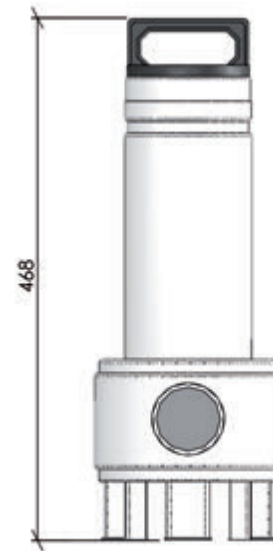
Sicker- und Schmutzwasserpumpe

- Tauchmotorpumpe 230 V, 50 Hz
- Steuerkabel 10,0 m
- Pumpengehäuse und Laufrad aus Edelstahl
- Für schnellen Einsatz
- Handlich mit Tragegriff
- Leistungsstark - für Feststoffe geeignet
- Kein Schaltkasten notwendig
- Mit 2" Pumpenabgang
- Incl. Übergangswinkel für 2" Spiralschlauch

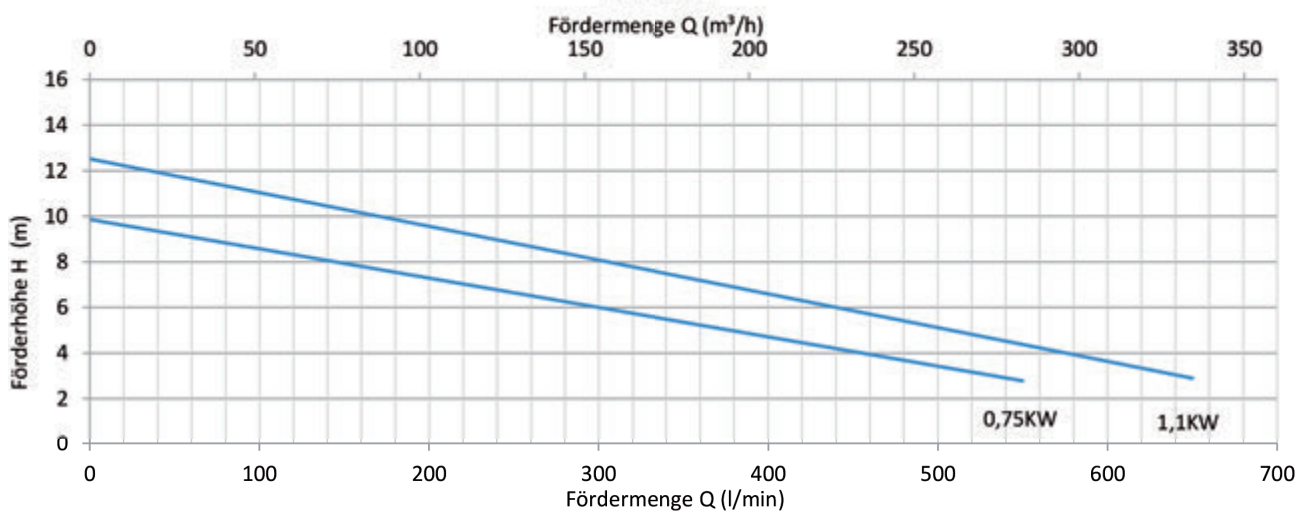


Motor	Art.-Nr.
0,75 kW	8250
1,1 kW	8251

Bezeichnung	Art.-Nr.
PVC-Spiralschlauch	8253
Übergangsset von 2" Spiralschlauch auf PVC-Druckrohr DN 100	8254



Sicker- und Schmutzwasserpumpe



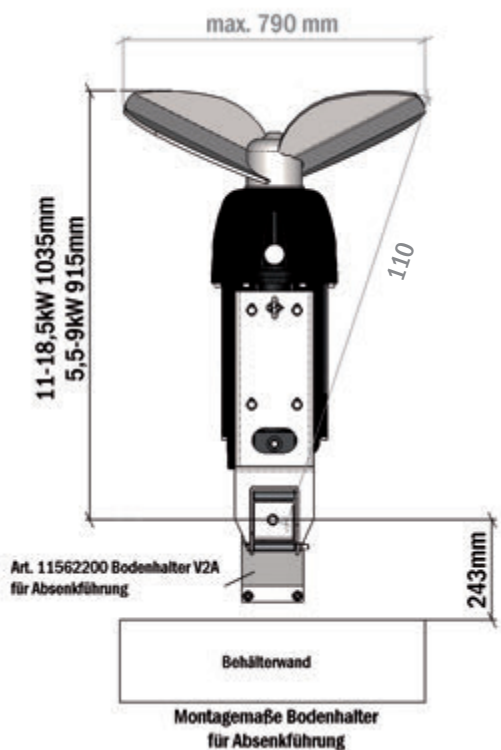
Tauchmotormixer

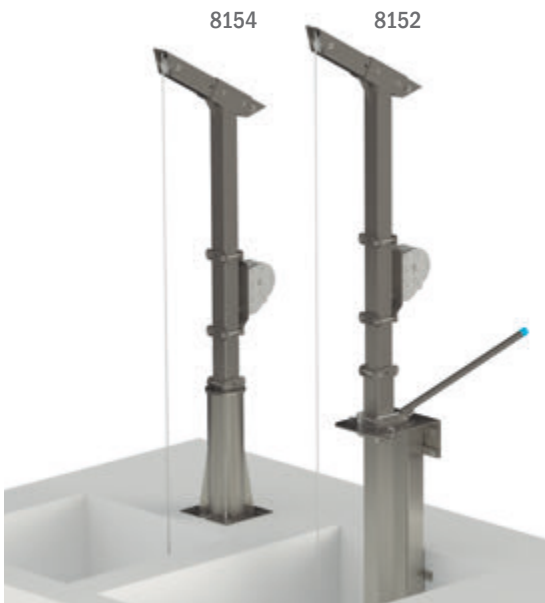
Tauchmotorrührwerk PROMIX-LW

- Tauchmotor-Rührwerk für Güllehochbehälter
- Massive Gleittraverse mit Aufsetzschutz
- Tauchmotor-Rührwerk mit Planetengetriebe und Schubpropeller
- Drehstrommotor 400 V, 50 Hz, 1450 U/min, Schutzart IP68, ISO „F“ mit Thermofühler
- Druckdicht bis 20,0 m
- Thermoüberwachung als Überhitzungsschutz
- Steuerkabel 12,0 m
- Motorgehäuse aus Grauguss mit hochwertiger 2-Komponenten-Epoxid-Beschichtung
- Hochwertiges Planetengetriebe mit großdimensionierter Propellerwelle
- Wellenabdichtung mit hochverschleißfester Keramik-Gleitringdichtung
- Großdimensionierter Edelstahl-Schubpropeller
- Stahlteile und Schraubmaterial aus Edelstahl
- Ohne Schalteinrichtung
- Ohne Absenkführung

Motor	Gleittraverse für Absenkführung	Durchmesser Propeller	n 1/min	Schubkraft N *	Umwälzleistung m ³ /h *	Art.-Nr.
5,5 kW	100 x 100 mm	535 mm	326	981	2391	8098
9,0 kW	100 x 100 mm	595 mm	328	1826	3628	8099
18,5 kW	100 x 100 mm	720 mm	354	2697	5335	8077
25 kW	150 x 150 mm	970 mm	272	5369	10138	8079

* Ermittlung im Reinwasserbehälter





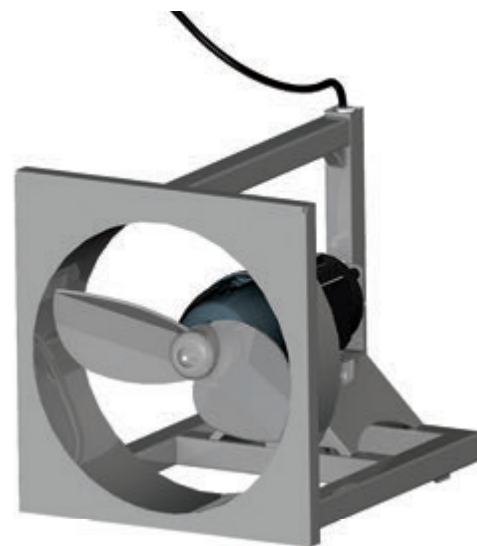
Bezeichnung		ME	Art.-Nr.
Schwenkarm V2A zum Einstecken in das Quadratrohr der Absenkführung, für Behälter bis 6,0 m Höhe	mit verzinkter Handseilwinde, 650 kg Hubkraft, Edelstahlseil 10 m lang	Stück	8146
	mit V2A-Handseilwinde, 650 kg Hubkraft, Edelstahlseil 10 m lang	Stück	8147
	mit verzinktem Kettenzug, 500 kg Hubkraft, Handkette 4 m lang verzinkt, V2A-Lastkette 7 m lang	Stück	8148
Quadratrohr V2A für Absenkführung <u>Erforderliche Länge:</u> = Behältertiefe bei 8152/8156 = Behältertiefe + 1 m	Ausführung 100 x 100 x 3 mm	Meter	8143
	Ausführung 100 x 100 x 5 mm	Meter	8155
	Ausführung 150 x 150 x 4 mm	Meter	8125
Wand- und Bodenlager V2A für drehbare Quadratrohr-Absenkführung, zum Wandanbau bei offenen Behältern	für 100 x 100 mm	Stück	8144
	für 150 x 150 mm	Stück	8150
Erhöhung für Wandlager V2A ermöglicht den komfortablen Aushub der Geräte über die Behälterwand	für 100 x 100 mm	Stück	8152
	für 150 x 150 mm	Stück	8156
Bodenlager V2A für Schwenkarm zum Aufdübeln auf den Gubendeckel, incl. Befestigungsmaterial		Stück	8154
Handseilwinde 650 kg Hubkraft mit 10 m Edelstahlseil	verzinkt	Stück	8149
	V2A	Stück	8131
Kettenzug verzinkt 500 kg Hubkraft, mit V2A-Lastkette 7 m lang, 4 m Handkette verzinkt		Stück	8136
Bohrhalter feuerverzinkt, zum Einbau von Absenkführungen 100 x 100 mm in gefüllte Behälter	bis 3,0 m Silohöhe	Stück	8175
	bis 4,0 m Silohöhe	Stück	8177
Arbeitsbühne feuerverzinkt 100 x 50 cm incl. Schraub- und Befestigungs- material	zum Anhängen an Stahl- und Betonbehälter	Stück	8133
	zum Anschrauben an Betonbehälter	Stück	81332
Pendeltür für Arbeitsbühne	feuerverzinkt	Stück	8145
Alu-Anlegeleiter mit Einhänghaken	3,06 m lang, 10 Sprossen, Arbeitshöhe ca. 4,07 m	Stück	8853
	3,62 m lang, 12 Sprossen Arbeitshöhe ca. 4,60 m	Stück	8854
	4,18 m lang, 14 Sprossen Arbeitshöhe ca. 5,13 m	Stück	8855
	5,02 m lang, 17 Sprossen Arbeitshöhe ca. 5,92 m	Stück	8856
	5,29 m lang, 18 Sprossen Arbeitshöhe ca. 6,05 m	Stück	8857
	5,85 m lang, 20 Sprossen Arbeitshöhe ca. 6,60 m	Stück	8858



Tauchmotormixer

Tauchmotorrührwerk PROMIX-SL

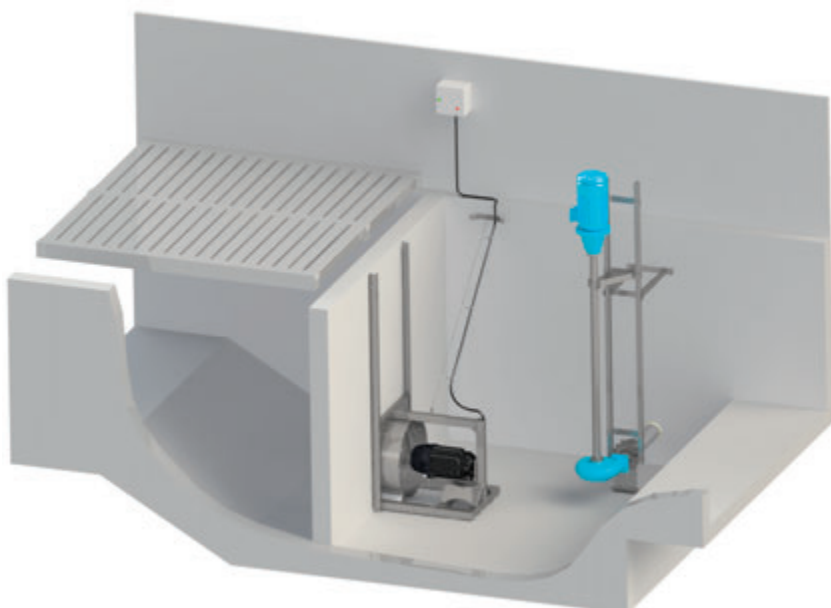
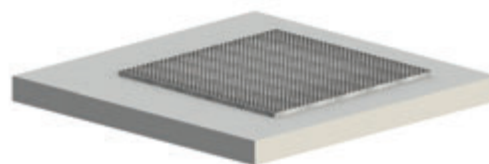
- Tauchmotor-Rührwerk für Zirkulationssystem
- Massiver Slalomrahmen mit Strömungsrohr kpl. aus Edelstahl
- Tauchmotor-Rührwerk mit Planetengetriebe und Schubpropeller
- Drehstrommotor 400 V, 50 Hz, 1450 U/min, Schutzart IP68, ISO „F“ mit Thermofühler
- Druckdicht bis 20,0 m
- Thermoüberwachung als Überhitzungsschutz
- Steuerkabel 12,0 m
- Motorgehäuse aus Grauguss mit hochwertiger 2-Komponenten-Epoxid-Beschichtung
- Hochwertiges Planetengetriebe mit großdimensionierter Propellerwelle
- Wellenabdichtung mit hochverschleißfester Keramik-Gleitringdichtung
- Großdimensionierter Edelstahl-Schubpropeller
- Stahlteile und Schraubmaterial aus Edelstahl
- Ohne Schalteinrichtung
- Ohne PROMIX-Absenkföhrung



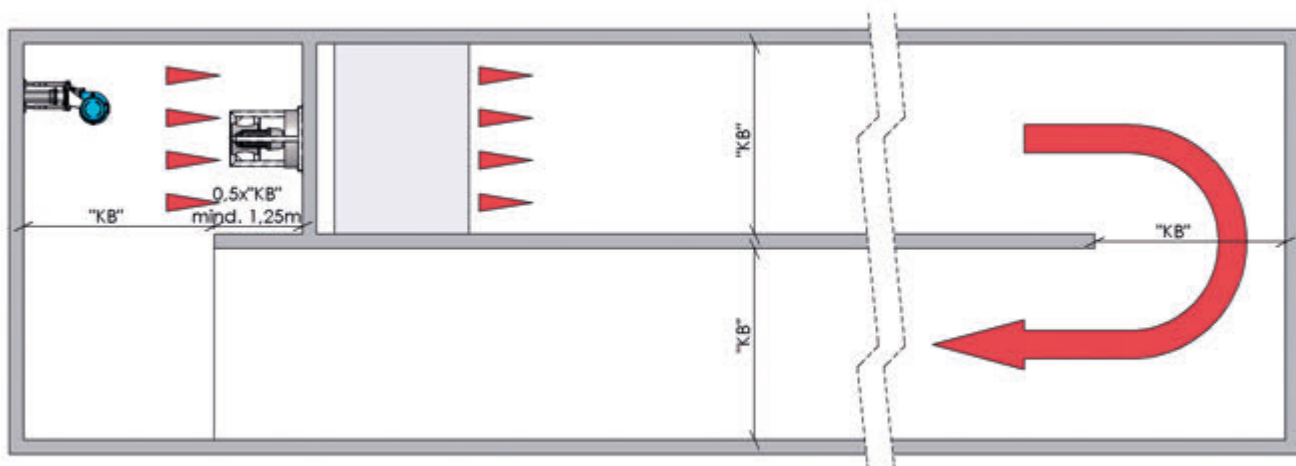
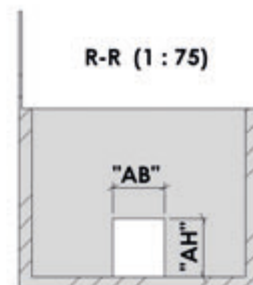
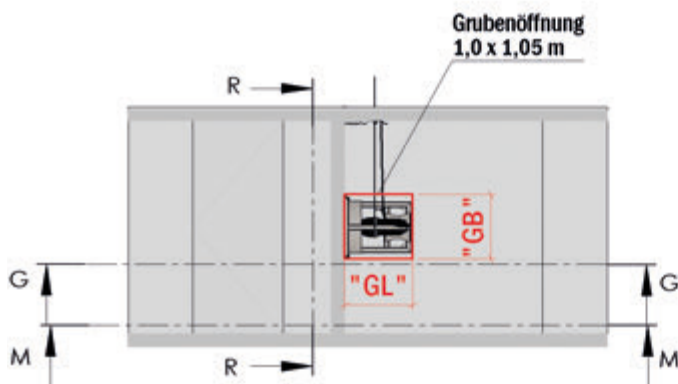
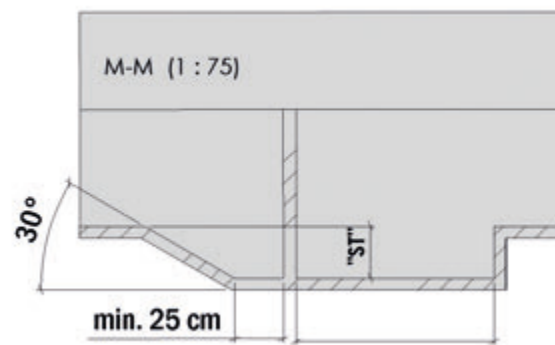
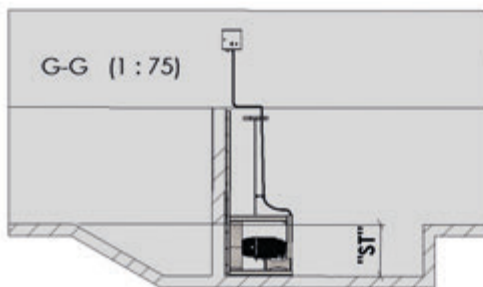
Motor	Rahmen BxH	Durchmesser Propeller	n 1/min	Schubkraft N *	Umwälzleistung m ³ /h*	Art.-Nr.
5,5 kW	800x900	535	326	981	2391	8178
9,0 kW	800x900	595	328	1826	3628	8180
18,5 kW	900x950	720	354	2697	5335	8183

* Ermittlung im Reinwasserbehälter

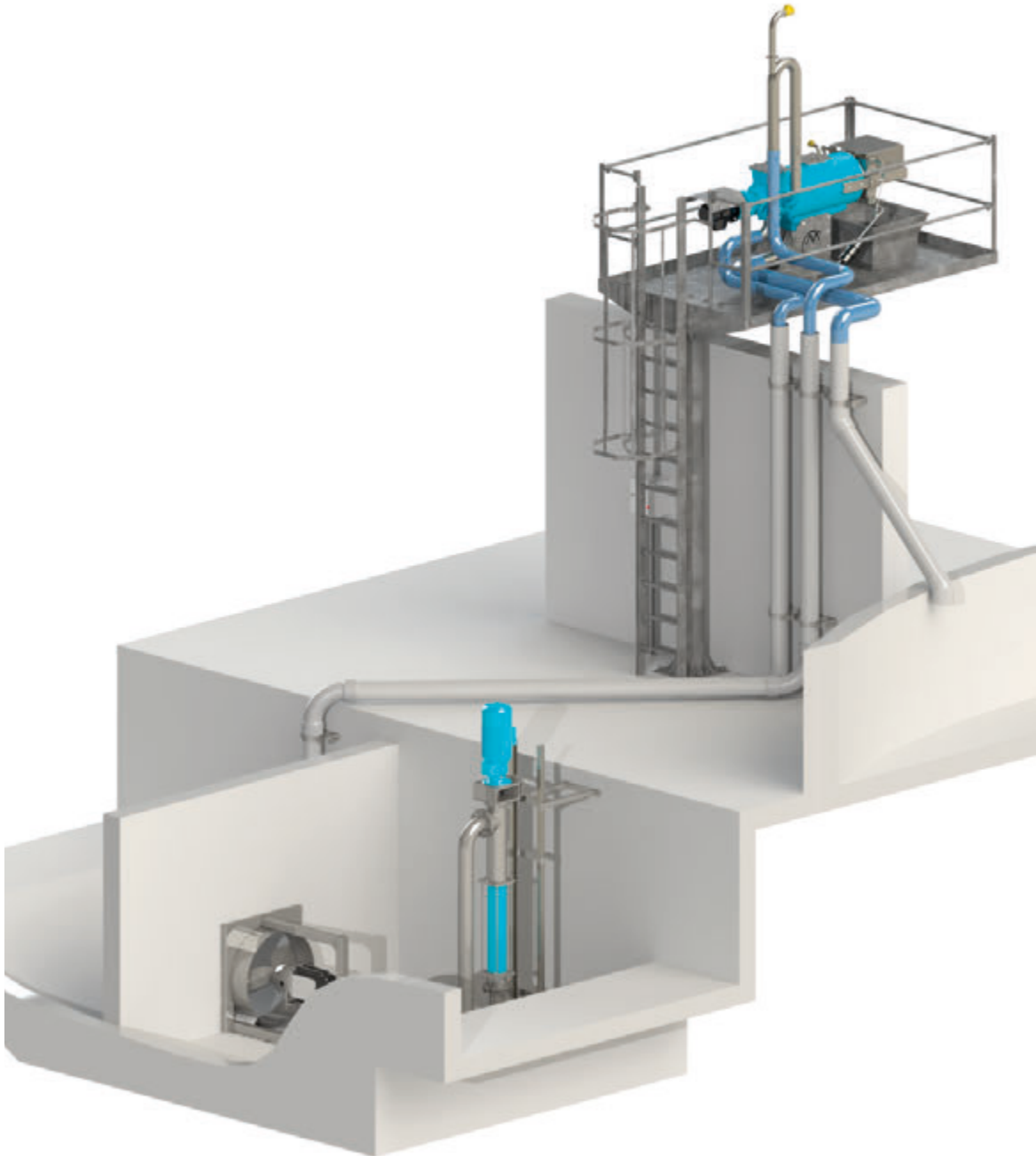
Zubehör	Art.-Nr.
V2A-Aushubseil 5,0 m lang mit Schlaufe und Schäkel	8025
PROMIX-Absenkföhrung 2,50 m lang, zum Anbau an die Kanalwand	8190
Abdeckgitter für Grubenöffnung 1000 x 1050 mm, feuerverzinkt	8140



Maßangaben in cm	"ST"	"AB"	"AH"	"GL"	"GB"
8178 Promix 5,5 kW	60	70	80	115	100
8179 Promix 7,5 kW	60	70	80	115	100
8180 Promix 9,0 kW	60	70	80	115	100
8181 Promix 11,0 kW	80	80	90	115	100
8182 Promix 15,0 kW	80	80	90	115	100
8183 Promix 18,5 kW	80	80	90	115	100



Pressschnecken-Separatoren

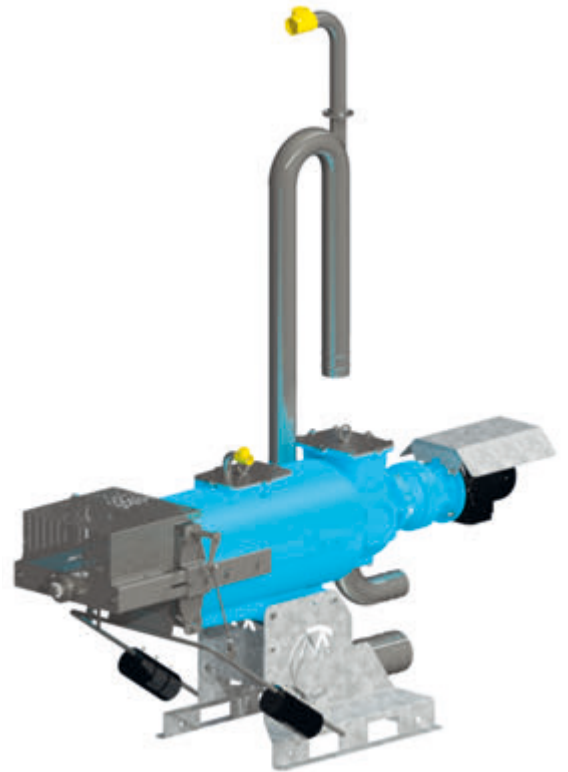


Pressschnecken-Separatoren für Gülle, Biogas und industrielle Anwendungen

- Kompakte Konstruktion
- Gehäuse aus Grauguss, mit hochwertiger Pulverbeschichtung
- Zulauf der zu separierenden Flüssigkeit von unten
- Feststoffauslass aus Edelstahl, über Gegengewichte einstellbar
- Getriebemotor mit hochwertigem Planetengetriebe
- Pressschnecke aus behandeltem rostfreiem Stahl
- Pressschnecke mit Verschleisschutz durch Widia-Aufpanzerung
- Standardsieb aus rostfreiem Stahl AISI 316
- Siebgrößen mit 0,25-0,50-0,75-1,0 mm Spaltweite
- Dichtungssystem mit Kontrolleinheit

Bis zu 30 % Trockensubstanz

Modell	Durchsatz* m ³ /h	U/min	Antrieb KW	Siebgröße mm	Art.-Nr.
DU 260 Mini	4,5 - 18	30	3	0,25	9800-260-25
				0,50	9800-260-50
				0,75	9800-260-75
				1,00	9800-260-100
DU 260 Basis	4 - 50	33	4	0,25	9801-260-25
				0,50	9801-260-50
				0,75	9801-260-75
				1,00	9801-260-100



Bis zu 30 % Trockensubstanz

mit doppelt gelagerter Pressschnecke

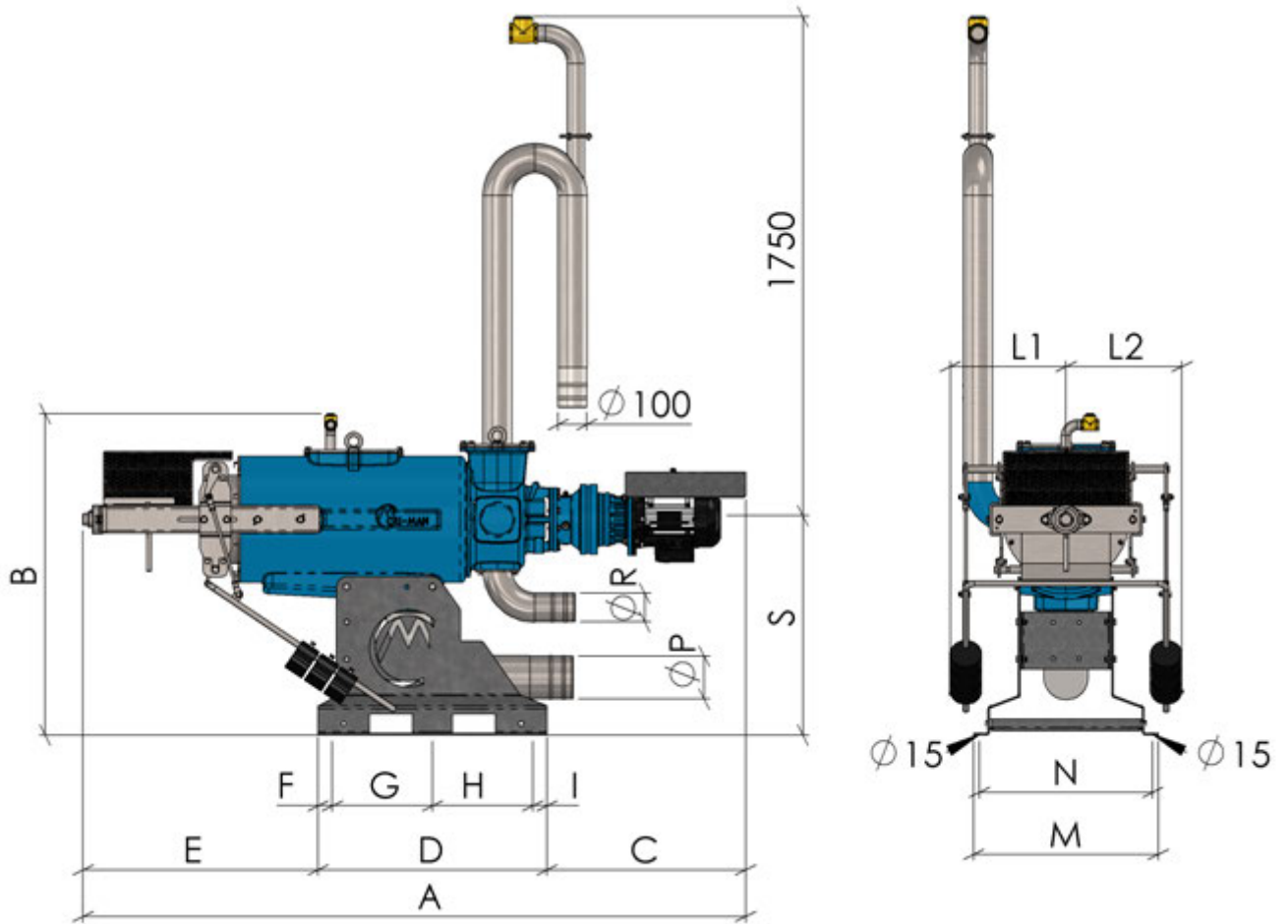
Modell	Durchsatz* m ³ /h	U/min	Antrieb KW	Siebgröße mm	Art.-Nr.
DU 260 Profi	4 - 50	33	4	0,25	9802-260-25
				0,50	9802-260-50
				0,75	9802-260-75
				1,00	9802-260-100
DU 300 Profi	6 - 72	33	5,5	0,25	9805-260-25
				0,50	9805-260-50
				0,75	9805-260-75
				1,00	9805-260-100

Bis zu 37 % Trockensubstanz

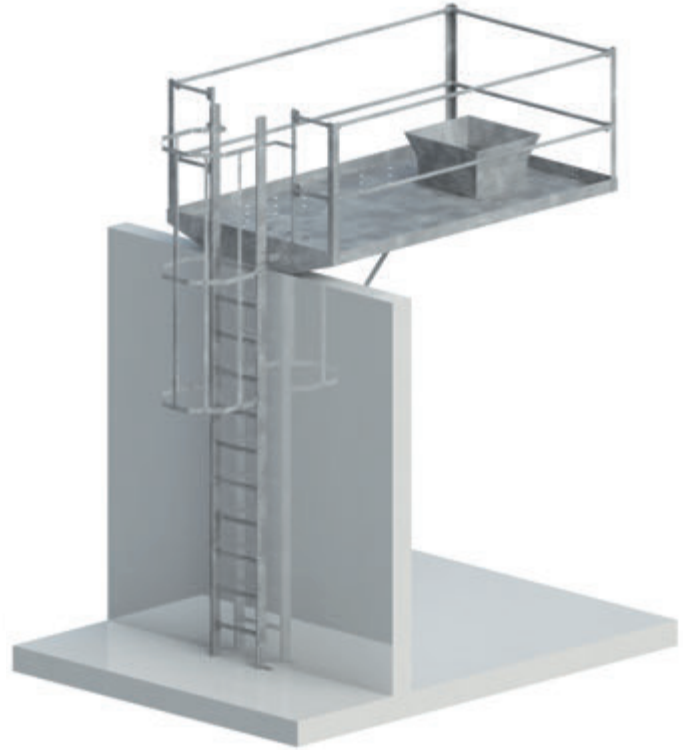
für Trockenmasse, mit doppelt gelagerter Pressschnecke

Modell	Durchsatz* m ³ /h	U/min	Antrieb KW	Siebgröße mm	Art.-Nr.
DU 260 TM	4 - 22	14	5,5	0,50	9803-260-50
				0,75	9803-260-75
				1,00	9803-260-100
DU 260 FA-TM	4 - 42	20	7,5	0,50	9804-260-50
				0,75	9804-260-75
				1,00	9804-260-100

* vom TS-Gehalt abhängig



Typ	Maß mm																Gewicht kg
	A	B	C	D	E	F	G	H	I	L1	L2	M	N	P	R	S	
DU 260 Mini	1538	1000	560	800	178	50	350	350	50	336	405	645	600	100	100	677	290
DU 260 Basis	1806	1013	621	800	385	50	350	350	50	405	405	645	600	100	100	677	390
DU 260 Profi	2099	1013	621	800	678	50	350	350	50	405	405	645	600	100	100	677	440
DU 260 TM	2233	1013	755	800	678	50	350	350	50	405	405	645	600	100	100	677	470
DU 260 FA TM	2467	1112	850	800	817	50	350	350	50	405	405	645	600	150	100	753	500
DU 300 Profi	2340	1112	719	800	821	50	350	350	50	405	405	645	600	150	100	753	515



Bezeichnung		Höhe	Art.-Nr.
Plattform incl. Geländer und Steigleiter mit Schutzbügel Plattform ca. 1,70 x 3,0 m	mit Standfuß zum Aufschrauben auf beuseitige Bodenplatte/Fundament	3,00 m	9812-300
		4,00 m	9812-400
		5,00 m	9812-500
	zum Wandanbau	3,00 m	9813

Flansch

incl. M-Teil / System Perrot



Ausführung	Größe	Art.-Nr.
gerader Stutzen	DN 100 Q	8608

V-Teil

System Perrot, feuerverzinkt
gerade mit Schlauchtülle für Spiralschlauch



Ausführung	Größe	Art.-Nr.
gerade	DN 100	8698

Schraubscelle V2A

(Spannbackenschelle
für Spiralschlauch)



Ausführung	Art.-Nr.
DN 100 122 - 130 mm	8584

PVC-Spiralschlauch

Druck DN 100 - BD 3 bar



Ausführung	Art.-Nr.
DN 100 (102 mm LW x 9 mm Wand)	8573



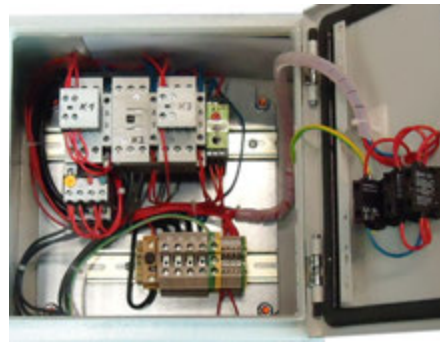
Schaltanlagen und Zubehör

Installation nur durch zugelassenen Fachbetrieb!

		Stern- Dreieck Wendeschal- ter *1 *6	Anlaufschal- ter Ein/Aus *3*7	Zeitschaltung 24h / 15 min Hand-O-Au- tom. *3*7	Füllstandsschaltung Hand-O-Autom.		Sanftanlauf / Softstart *10	Sanftanlauf / Softstart *11
					mit Schwim- mersonden *3*5*7*8	mit Ultra- schallmelder *3*7*9		
PMK RED 2 RE3-E Robust Robust-F Garant REF2 POV-2	7,5kW	8822	8511	8067	9078	9480		
	11 kW	8822	8512	8066	9081	9481		
	15 kW		8513	8870	9082	9482		9493
	18,5kW		8866	8871	9083	9483	9491	9494
	22kW		8867	8872	9084	9484	9491	9494
Tauch- motor- pumpen Promix *4	4kW	8815	8019	8819	9077	9499		
	5,5 / 7,5 kW	8816	8020	8820	9080	9488		
	9 / 11 kW	8816	8021	8039	9085	9485		
	15kW		8876	8879	9086	9486		9495
	18,5 kW		8877	8880	9087	9487	9490	9496
	22 kW		8882	8883	9097	9098	9490	9496
PMK-Dual Dual *2	4kW			80390110	80390140	80390170		
	7,5kW			80390120	80390150	80390180		
	11kW			80390130	80390160	80390190		

Erweiterung Schaltkasten für Dual-Pumpen

Bezeichnung	ME	Art.-Nr.
Trockenlaufschutz für Dual-Pumpe durch Temperaturüberwachung	Stück	80390300
Drucksensor für Dual-Pumpe, Druckmessbereich -1 bis 10 bar	Stück	80390400
Steuerung für DuraCut Zerkleinerungssystem	Stück	80390500



- *1 Manuellschalter sind mit Bimetall-Motorschutz ausgerüstet. Der Motorschutz wirkt nur in der Stellung "Dreieck" nicht im "Stern". **Wir empfehlen den Einsatz von Anlaufschaltern!**
- *2 Automatiklauf der Pumpe per Uhr (Easy) ca. 4-8 mal täglich, am Ende eines jeden Laufes automatisch Rückwärtslauf einstellbar, Abschaltung durch externe Vollmeldung möglich, Voreinstellung Easy einmalig.
- *3 Die Anlaufschalter können mit Fernrastern ausgerüstet werden (Verdrahtung bauseits). Klemmen im Schaltgerät vorhanden.
- *4 Tauch-Motoren mit Thermoschalter (Bi-Metall) / Handschalter sind mit Auslösespule ausgerüstet.
- *5 Füllstandsschaltung mit Schwimmersonden, 6 m Sondenkabel und Halter für Wandanbau
- *6 Kabellänge 2,5 m
- *7 Kabellänge 5,0 m
- *8 Mit Gangreserve (die Uhrzeit läuft bei Spannungsunterbrechung für ca. 100 Stunden weiter)
- *9 Füllstandsschaltung mit Ultraschallmelder IP67 mit 25 m Anschlusskabel und Befestigungssatz für Grubenwand, Netzgerät 24 VDC im Anlaufschalter
- *10 Alle 3 Phasen geregelt, Anfahrrampe einstellbar, Stromstärke einstellbar, integriertes Bedienteil, mit von außen bedienbarem Hauptschalter, abschließbar, Schutzschalter 63 Amp., Netzteil 24 V / 10 A, Ein- / Austaster, Störmeldeleuchte. Hinweis: Bei Inbetriebnahme müssen bauseits Motormenndaten in den Softstarter eingegeben werden.
- *11 2 Phasen Spannungsgeregelt, Rampe einstellbar, maximal 10 Starts pro Stunde!, mit von außen bedienbarem Hauptschalter, abschließbar, Schutzschalter bis 63 Amp(je nach Motorgröße), Ein- / Austaster, Störmeldeleuchte.

Zubehör		ME	Art.-Nr.
Ferntaster Ein/Aus mit Halteplatte für Faßfüllrohr NW 150 - Nur in Verbindung mit Anlaufschalter EIN / AUS möglich!		Stück	8830
Ferntaster Ein/Aus zum Fernschalten von Pumpen mit Anlaufschalter für Wandanbau		Stück	8831
Funk-Fernbedienung Ein-Aus mit Industriesender 4 Kanäle, IP 54 Empfänger in IP-65-Gehäuse, 230 VAC		Stück	8836
Polwendeschalter	5,5 - 11 kW / 32 A	Stück	8837
	15-22 kW / 63 A	Stück	8838
Zeitstellglied zur Laufzeitverkürzung 15-1 min. einstellbar, optional zu Anlaufschaltern mit Zeitschaltung 24 h/15 min., incl. Verdrahtung		Stück	8840
CEE-Gerätestecker mit 1 m Kabel für Zuleitung und Aufhängung für Schalter	4-11 kW / 32 A	Stück	8860
	15-22 kW / 63 A	Stück	8861
Schalter für Vollmeldung am Zielbehälter	mit Schwimmerschalter	Stück	8843
	nit Ultraschallmelder	Stück	8844

Anschlusswerte E-Antrieb bei 400 Volt

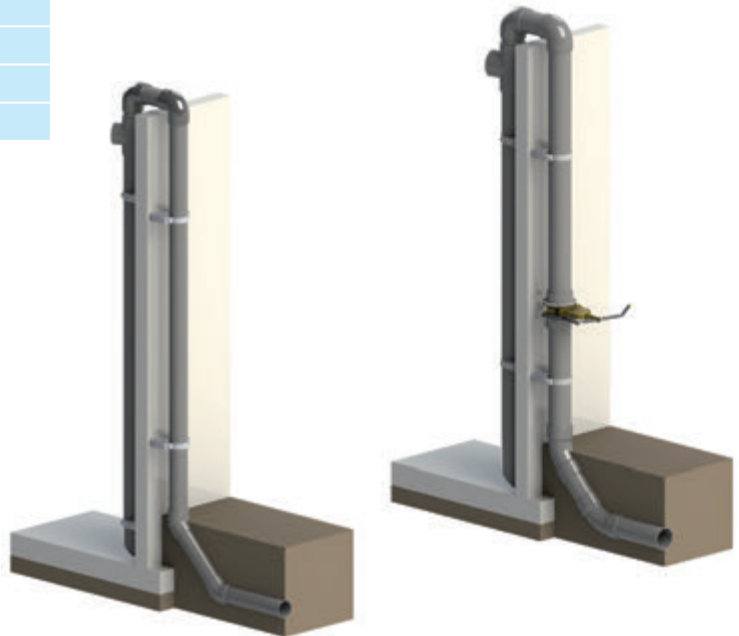
Leistung	kW					
	7,5	11	15	18,5	22	
	PS					
	10	15	20	25	30	
Nennstrom Ampère - Absicherung der Zuleitung	14,6	21	27,8	32,8	38,8	
Einstellwert Ampère Schutzschalter	15	21	28	33	39	
Einstellwert des Motorschutzschalters bei Automatik-Anlauf-Schalter (Nennstrom x 0,58)	9	13	17	20	23	
Absicherung der Zuleitung	36	36	50	50	63	

Wir empfehlen den Einsatz von trägen Sicherungen bzw. Sicherungsautomaten (LS-Schalter) Typ C, D oder K.

Befüllstation zur Befüllung über die Behälterwand mittels Unterflurleitung

Bis 3,0 m Behälterhöhe, Lieferung als Bausatz mit 10,0 m PVC-Druckrohr, je 2 PVC-Winkel 45° und 90° sowie PVC-T-Stück für Winter-/ Frostbefüllung. Kleber und Reiniger für Druckrohr. 4 verstellbare Edelstahl-Wandhalter mit Verankerungsdübel für die Betonbehälterwand. Stahlteile und Schraubmaterial aus Edelstahl (V2A 1.4301).

Steigleitung	Anschluss	Art.-Nr.
ohne Schieber	DN 150, 6"	8508
	DN 180, 8"	8509
mit Messing-Schnellschlussschieber incl. Hebelgarnitur in der Steigleitung	DN 150, 6"	8517
	DN 180, 8"	8518



Befüll- und Entnahmestation mit Restmengenentleerung zum Einbau in die Behälterwand

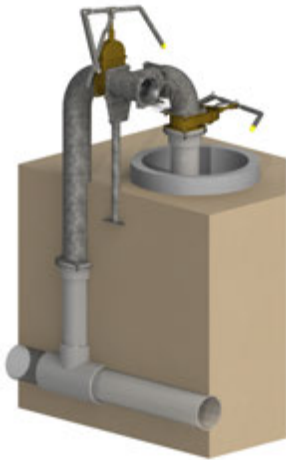
Lieferung als Bausatz mit Messing-Schnellschlussschieber incl. Hebelgarnitur zum Anbringen eines Vorhängeschlosses, Restmengenentleerung über Mehrfachverteiler mit Messing-Schnellschlussschieber, Abdichtung der Rohrdurchführung durch die Betonbehälterwand mittels großer Flanschplatte in Edelstahl (V2A), Befestigung der Flanschkupplung an einer Sollbruchstelle, ohne Flanschkupplung.

Anschluss	Art.-Nr.
DN 150, 6"	8471
DN 180, 8"	8468



Zum Einbau in eine DN 180 Druckrohrleitung, mit Restmengenentleerung DN 150

Als Bausatz mit 3 m PVC-Druckrohr incl. 2 Messing-Schnellschlussschieber mit Hebelgarnitur, Stahlteile feuerverzinkt, ohne Flanschkupplung.



Anschluss	Art.-Nr.
DN 150, 6"	8472
DN 180, 8"	8463

Befüll- und Entnahmestation mit Restmengenentleerung zur Befüllung über die Behälterwand

Bis 3,0 m Behälterhöhe, Lieferung als Bausatz mit 6,0 m Druckrohr, Kleber und Reiniger für Druckrohr, Befüllleitung mit 3 PVC-Winkel 90° sowie einem Absperrschieber, 4 verstellbaren Edelstahl-Wandhaltern mit Verankerungsdübeln für die Betonbehälterwand, PVC-Rohrstutzen mit Zuluftventil und Edelstahl-Bedienseil, Restmengenentleerung DN 150 mit Absperrschieber, Absperrschieber als Messing-Schnellschlussschieber mit Hebelgarnitur zum Anbringen eines Vorhängeschlosses, ohne Flanschkupplung.



Anschluss	Art.-Nr.
DN 150, 6"	8538
DN 180, 8"	8539



Gülesysteme

Befüll- und Entnahmestation mit Restmengenentleerung zur Befüllung über die Behälterwand

Bis 3,0 m Behälterhöhe, Lieferung als Bausatz mit 6,0 m Druckrohr, Kleber und Reiniger für Druckrohr, Befüllleitung mit 3 PVC-Winkel 90° sowie einem Absperrschieber, 4 verstellbaren Edelstahl-Wandhaltern mit Verankerungsdübeln für die Betonbehälterwand, PVC-T-Stück mit Absperrschieber für Winter- / Frostbefüllung, PVC-Rohrstutzen mit Zuluftventil und Edelstahl-Bedienseil, Restmengenentleerung DN 150 mit Absperrschieber, Absperrschieber als Messing-Schnellschlussschieber mit Hebelgarnitur zum Anbringen eines Vorhängeschlosses, ohne Flanschkupplung.

Anschluss	Art.-Nr.
DN 150, 6"	8540
DN 180, 8"	8541



Befüll- und Entnahmestation mit Restmengenentleerung zur Befüllung über die Behälterwand mittels Unterflurleitung

Bis 3,0 m Behälterhöhe, Lieferung als Bausatz mit 10,0 m Druckrohr für die Befüllung des Behälters über eine Unterflurleitung, Kleber und Reiniger für Druckrohr, Befüllleitung mit je 2 PVC-Winkel 45° und 90° sowie einem Absperrschieber, 4 verstellbaren Edelstahl-Wandhaltern mit Verankerungsdübeln, PVC-T-Stück mit Absperrschieber für Winter- / Frostbefüllung, PVC-Rohrstutzen mit Zuluftventil und V2A-Bedienseil, Restmengenentleerung DN 150 mit Absperrschieber, Absperrschieber als Messing-Schnellschlussschieber mit Hebelgarnitur zum Anbringen eines Vorhängeschlosses, ohne Flanschkupplung.

Anschluss	Art.-Nr.
DN 150, 6"	8542
DN 180, 8"	8543



Befüll- und Entnahmestation mit Restmengenentleerung zum Einbau in die Behälterwand

Lieferung als Bausatz mit Messing-Schnellschlussschieber incl. Hebelgarnitur, Restmengenentleerung über einen 3-Wege-Drehschieber incl. Bedienelement zum Anbringen eines Vorhängeschlosses, stabile Drehschieberkonsole zum Einbetonieren, Abdichtung der Rohrdurchführung durch die Betonbehälterwand mittels großer Flanschplatte in Edelstahl (V2A), ohne Flanschkupplung

Anschluss	Art.-Nr.
DN 180	8475



Entnahmestation zur Entnahme aus offenen Behältern

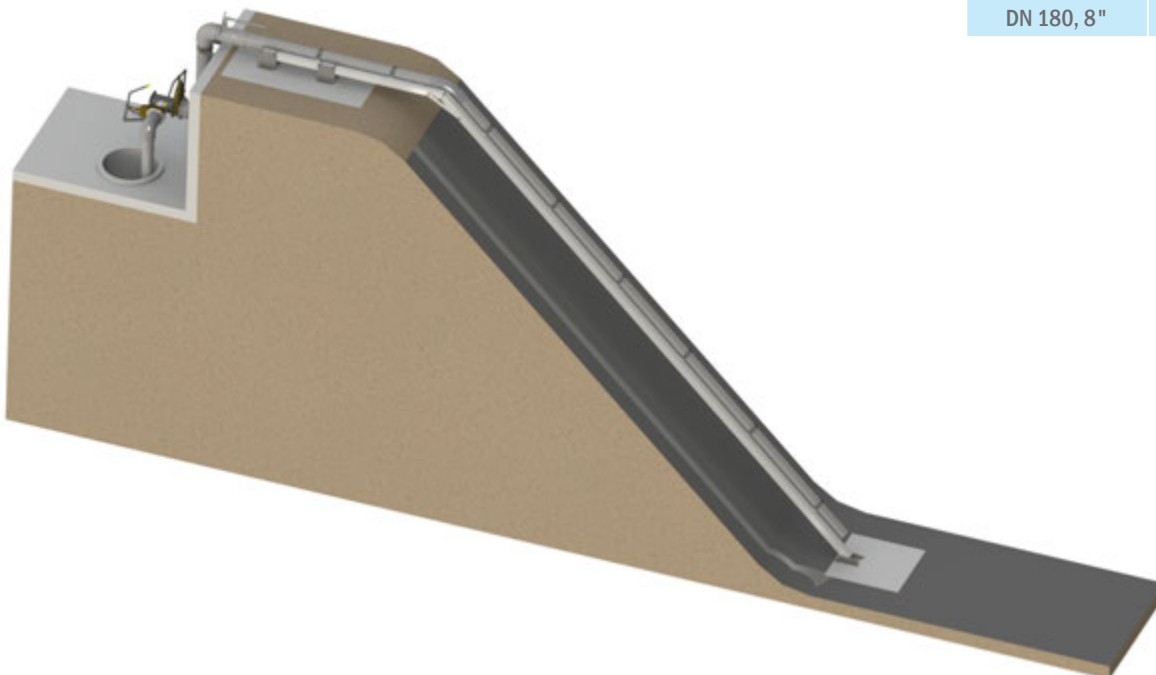
Zur Entnahme aus offenen Erdbehältern, Lieferung als Bausatz mit 3,0 m PVC-Druckrohr, 3 verstellbaren Edelstahl-Wandhaltern mit Verankerungsdübeln für die Betonbehälterwand, Stahlteile feuerverzinkt, ohne Flanschkupplung.



Anschluss	Art.-Nr.
DN 150, 6"	8172
DN 180, 8"	8174

Befüll- und Entnahmestation mit Restmengenentleerung für Güllelagune

Lieferung als Bausatz mit PVC-Druckrohr DN180 an 100er Edelstahlquadratrohr und Edelstahlfuß in der Güllelagune, Messing-Schnellschlussschieber incl. Hebelgarnitur zum Anbringen eines Vorhängeschlosses, Restmengenentleerung über Mehrfachverteiler mit Messing-Schnellschlussschieber DN150, PVC-Rohrstutzen mit Zuluftventil, ohne Flanschkupplung.



Anschluss	Art.-Nr.
DN 180, 8"	8536



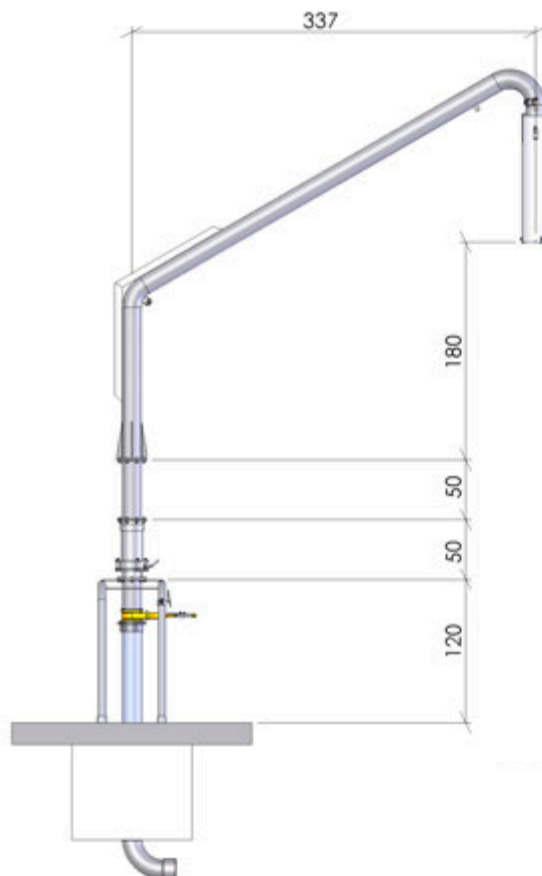
Fassfüllrohre

Fassfüllrohre DN 150 stationär

- Fassfüllrohr stationär, als Bausatz
- Massiver Standbock zum Einbetonieren
- Auslegerarm DN 150 mit höhenverstellbaren Auslaufrohren
- Auslaufrohre über Seilzug bedienbar
- Drehgelenk mit Rundflansch DN 150, Nutring-Abdichtung, Drehkranz kugelgelagert
- Doppelflanschrohr mit Rundflansch DN 150
- Zum Anschluss einer Unterflur-Druckleitung DN 150
- Stahlteile feuerverzinkt, Schraubmaterial aus Edelstahl

Bezeichnung	ME	Art.-Nr.
Fassfüllrohr DN 150 kpl als Bausatz	Satz	8466

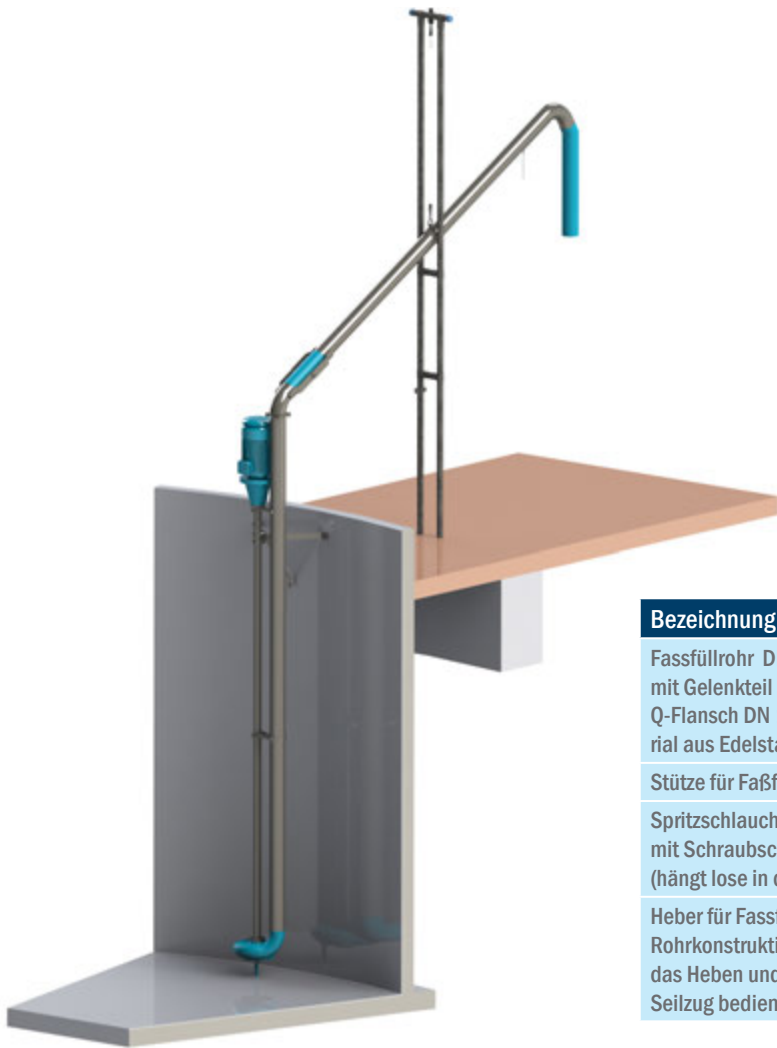
Bezeichnung	ME	Art.-Nr.
Fassfüllrohr DN 150 Standardausführung mit höhenverstellbarem Auslaufrohr (2-fach PE-Rohr) und <u>Rundflansch DN 150</u> , feuerverzinkt	Stück	8613
Drehgelenk beidseitig <u>Rundflansch DN 150 feuerverzinkt</u>	Stück	8622
Doppelflanschrohr 500 mm lang, beidseitig <u>Rundflansch DN 150 feuerverzinkt</u>	Stück	8163
Standbock zum Einbetonieren für Faßfüllrohr DN 150 <u>oben Rundflansch DN 150</u> , <u>unten Quadratflansch DN 150</u> , feuerverzinkt	Stück	8612
Dichtung für <u>Rundflansch DN 150</u> mit 8 Schrauben und Muttern	Satz	8703



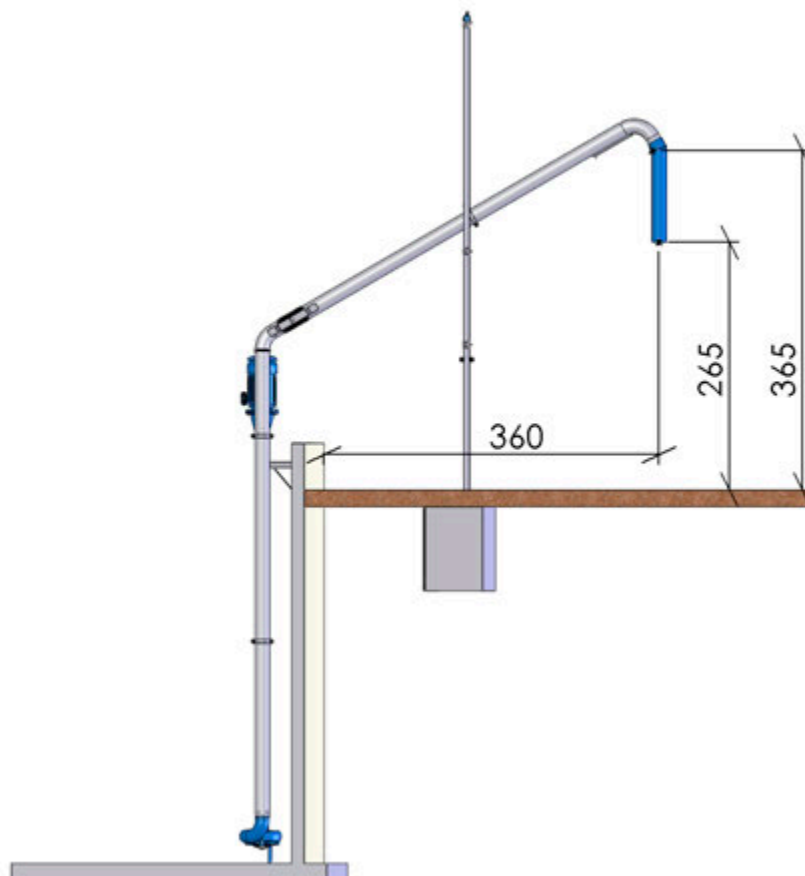
8165



8622



Bezeichnung		Art.-Nr.
Fassfüllrohr DN 150 mit Gelenkteil und Auslaufbogen, Gelenkteil mit Q-Flansch DN 150, Stahlteile und Schraubmaterial aus Edelstahl	Länge ca. 5,00 m	8460
Stütze für Faßfüllrohr		60866600
Spritzschlauch DN 150 mit Schraubschelle (hängt lose in der Tanköffnung)	Länge 1,00 m	8459
Heber für Fassfüllrohr Rohrkonstruktion zum Einbetonieren ermöglicht das Heben und Senken des Fassfüllrohres, über Seilzug bedienbar, Schraubmaterial aus Edelstahl		8267



Gületechnik Zubehör

Bezeichnung		Art.-Nr.
Mehrfachverteiler feuerverzinkt nicht für Erdeinbau als Dreifach- Verteiler	DN 150 Q-Flansch DN 150	8525
Schnellschlussschieber Messing mit verzinkter, abschließbarer Hebelgarnitur, ohne Schloss	6" beidseitig Q-Flansch DN 150	6532
	8" beidseitig Q-Flansch DN 200	6535
Verlängerung 1,50 m für Schnellschlussschieber Messing, zum Andübeln an Betondecken		6534



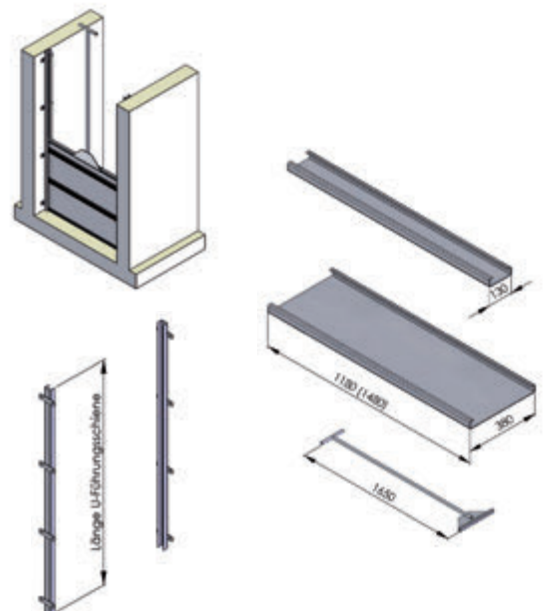
Plattenschieber

Gehäuse aus Gusseisen, Edelstahl-Schieberplatte, O-Ring und Dichtung aus NBR, Zugstange aus Messing/ Spindel aus Edelstahl, Flansch PN 10 Leckrate A nach DIN EN 12266

Bezeichnung	Betätigung	Größe	Art.-Nr.
als Schnellschlussschieber mit- Schieberhaube aus PP	Handhebel	DN 150	6529
		DN 200	6533
als Spindelschieber mit verz. Spindelenschutz	Handrad	DN 150	6536
		DN 200	6537
mit doppelwirkendem pneumati- schen Zylinder und Stellungssen- sor, Schieberhaube aus PP	pneuma- tischer Stellantrieb	DN 150	6538
		DN 200	6539



Bezeichnung		ME	Art.-Nr.
U-Führungsschienen V2A zum Anbau an die <u>Seitenwand</u> passend zum Einsatz von C-Profil-Stauwänden, incl. Edelstahl-Befestigungsmaterial	1,00 m lang	Satz	8089
	1,50 m lang	Satz	8090
	2,00 m lang	Satz	8091
	2,50 m lang	Satz	8092
Stauwand C-Profil aus V2A <u>13 cm hoch</u>	1,20 m breit	Satz	8081
	1,50 m breit	Satz	8082
<u>38 cm hoch</u>	per lfdm. zugeschnitten (Länge max. 3,00 m)	Satz	8153
	per lfdm. zugeschnitten (Länge max. 3,00 m)	Satz	8151
Heber feuerverzinkt für Stauwand C-Profile		Stück	8088



Bezeichnung		Art.-Nr.
Schnellschlussschieber Grauguss -mit Versatzstufe-V2A-Zugstange und Hebelgestänge, zum Aufschieben von KG-Rohr-Muffen	DN 300	6542
Hebelverlängerung für Unterflureinbau 1,50 m lang, zur Befestigung am Schieber, mit PVC-Schutzrohr und Schmierleitung, für Art.-Nr. 6542		6544
Spindelschieber Grauguss V2A-Spindel und abnehmbarem Handrad, zum Aufschieben von KG-Muffen	DN 200 A	6513
	DN 250 A	6514
	DN 400 A	6503
Spindelschieber mit Versatzstufe, V2A-Spindel und Mutter, Handrad mit Ballengriff, beidseitig Stutzen zum Aufschieben von KG-Muffen	DN 300 A	6500
Spindelverlängerung 1,50 m lang (Rohrlänge bauseits anpassen)	für DN 200/250/300	6501
	für DN 400	6505
Vierwege-Drehschieber mit Q-Flanschen, Abgang 90° und Rotgußküken	DN 125	8036
Dreiwege-Drehschieber mit Q-Flanschen, Abgang 90° und Messingküken	DN 150	8289
	DN 180	8287
Handhebel für Drei- und Vierwege-Drehschieber	DN 125	8041
	DN 150	8362
	DN 180	8288
	DN 125	8042
Steckschlüssel abnehmbar, nur für Dreiwegeschieber, Länge 2,0 m	DN 150	8050
	DN 180	8055

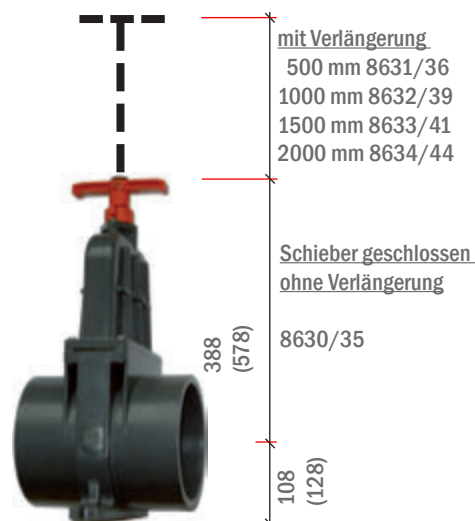


Absperrschieber

Wasserdicht, mit Griff, korrosionsbeständige Konstruktion mit PVC-U-Gehäuse, EPDM-Dichtung, Schieberblatt und Achse aus Edelstahl, beidseitige Druckrohrmuffe DN 150, Locking-Mechanismus zum Arretieren des Schiebers in jeder Stellung und hohe Dichtungskraft beim Verschließen. Handzugventile sind nicht für Exzenter-Schneckenpumpen oder Drehkolbenpumpen geeignet. Beim Einsatz als Endschieber zusätzliche Halterung am Ausgang erforderlich!

Ausführung		Art.-Nr.
ohne Verlängerung	DIL 160 mm / DN 150	8630
	DIL 200 mm / DN 180/200	8635
Verlängerung 500 mm	DIL 160 mm / DN 150	8631
	DIL 200 mm / DN 180/200	8636
Verlängerung 1000 mm	DIL 160 mm / DN 150	8632
	DIL 200 mm / DN 180/200	8639
Verlängerung 1500 mm	DIL 160 mm / DN 150	8633
	DIL 200 mm / DN 180/200	8641
Verlängerung 2000 mm	DIL 160 mm / DN 150	8634
	DIL 200 mm / DN 180/200	8644

Hinweis: Die Absperrschieber dürfen nicht unter Last bedient/geschaltet werden. Es darf nicht mit vollem Pumpendruck gegen den geschlossenen Schieber gefahren werden.



Bezeichnung		Art.-Nr.
Dreiwege-Umschaltventil PVC mit Edelstahlklappe und -griff für Spülleitungen Nicht dichtend, leitet nur den Haupt-Förderstrom um. Zum Einkleben von PVC-Rohr.	D = 110 mm DN 100	9079
	D = 140 mm DN 125	9088
	D = 160 mm DN 150	9089



Flanschanschlüsse feuerverzinkt

Standrohr 90° Bogen

feuerverzinkt
beidseitig Q-Flansch, zum Einbetonieren
für Befüll- und Entnahmestation



Ausführung	Art.-Nr.
6" DN 150, V2A	83502
8" DN 180/200, feuerverzinkt	8548

Q-Flansch

incl. Stutzen, Bogen
und Schlauchtülle,
ohne Schrauben und Dichtungen



Ausführung		Art.-Nr.
gerader Stutzen, feuerverzinkt	DN 125 Q	8764
gerader Stutzen, V2A	DN 125 Q	87642
gerader Stutzen, feuerverzinkt	DN 150 Q	8405
gerader Stutzen, V2A	DN 150 Q	84052
gerader Stutzen, feuerverzinkt	DN 180 Q	8448
45°-Bogen, feuerverzinkt	DN 125 Q	8758
45°-Bogen, feuerverzinkt	DN 150 Q	8781
45°-Bogen, feuerverzinkt	DN 180 Q	8786
90°-Bogen, feuerverzinkt	DN 125 Q	8047
90°-Bogen, feuerverzinkt	DN 150 Q	8782
90°-Bogen, feuerverzinkt	DN 180 Q	8788

Schrauben und Dichtungen



Ausführung	Größe	Art.-Nr.
DN 125 R	M10 x 40	8688
DN 125 Q	M12 x 40	8560
DN 150 Q	M12 x 40	8437
DN 150 Q	M12 x 60	8439
DN 180/200 Q	M12 x 40	8739
DN 180/200 Q	M12 x 60	8740

PVC-Bundbuchsen

incl. Edelstahl-Überwurf-Flansch,
für wasserdichte Flanschverbindungen



Ausführung	Art.-Nr.
DN 125 Q	8765
DN 180/200 Q	8787
DN 150 Q/R	8785

Q = Quadratflansch / R = Rundflansch
Flanschanschlüsse verzinkt ohne Schrauben und Dichtungen

Doppelflanschrohr

feuerverzinkt, 500 mm lang
ohne Schrauben und Dichtungen



Ausführung	Art.-Nr.
500 mm lang, DN 150 Q/Q, feuerverzinkt	8664
500 mm lang, DN 150 Q/Q, V2A	86652
300 mm lang, DN 180 Q/Q, feuerverzinkt	86641

Flanschbogen

45°/90°



Ausführung	Art.-Nr.
45° DN 125 Q/Q, feuerverzinkt	8628
45° DN 150 Q/Q, feuerverzinkt	8442
45° DN 180 Q/Q, feuerverzinkt	8789
90° DN 125 Q/Q, V2A	87292
90° DN 150 Q/Q, feuerverzinkt	8443
90° DN 150 Q/Q, V2A	84432
90° DN 180 Q/Q, feuerverzinkt	8766

Flanschreduktion



Ausführung	Art.-Nr.
DN 150/180 (200) Q/Q	8577

Flanschübergang



Ausführung	Art.-Nr.
DN 125 Q+R	8646

Blindflansch feuerverzinkt



Ausführung	Art.-Nr.
DN 150 Q	8379
DN 180/200 Q	8804

Flansch zum Anschweißen, schwarz



Ausführung	Art.-Nr.
DN 150 Q	8499
DN 180/200 Q	8800



Flansch

incl. M-Teil / System Perrot

(ca. 360 mm lang)

Ausführung	Größe	Art.-Nr.
gerader Stutzen	DN 125 Q	8607
gerader Stutzen	DN 150 Q	8426
gerader Stutzen	DN 180 Q	8505
90°-Bogen	DN 125 Q	8616
90°-Bogen	DN 150 Q	8378

M-Teil

System Perrot, feuerverzinkt,
mit Schlauchtülle
für Spiralschlauch



Ausführung	Größe	Art.-Nr.
gerade	DN 125	8690
gerade	DN 150	8393
gerade	DN 180	8793
45°-Bogen	DN 125	8691
45°-Bogen	DN 150	8386
als Blindkappe	DN 125	8694
als Blindkappe	DN 150	8395
als Blindkappe	DN 180	8397

Quadratflansch

mit VT-Teil / Sonder-Kupplungssystem



Ausführung	Art.-Nr.
DN 150 Q	8429

Der Quadratflansch DN 125 kann direkt auf den Quadratflansch DN 150 gesetzt werden



Schnellkuppler

feuerverzinkt

Ausführung	Art.-Nr.
mit M-Teil DN 160 x Q-Flansch 6"	8398
mit M-Teil DN 200 x Q-Flansch 8"	8399

Gummispiralschlauch

Saug- und Druckschlauch mit Cord-
gewebeeinlage, innen u. außen glatt,
muffenlos. Druck BD 6 bar



Preise per Meter

Ausführung	Art.-Nr.
DN 125 (127 mm LW x 7 mm Wand)	8515
DN 150 (152 mm LW x 9 mm Wand)	8555
DN 180 (203 mm LW x 10,4 mm Wand)	8794

DN 125 = Kupplungsgröße 133 Tüllen Ø 125 mm
DN 150 = Kupplungsgröße 159 Tüllen Ø 152 mm

Q = Quadratflansch / R = Rundflansch

Flanschanschlüsse verzinkt, ohne Schrauben und Dichtungen

Flansch

incl. V-Teil / System Perrot



Ausführung	Größe	Art.-Nr.
gerader Stutzen	DN 125 Q	8609
gerader Stutzen	DN 150 Q	8428
gerader Stutzen	8" / 6" DN 150 Q	84280180
gerader Stutzen	DN 180/200 Q	8756
45°-Bogen	DN 125 Q	8048
45°-Bogen	DN 150 Q	8375
45°-Bogen	DN 180 Q	8790
90°-Bogen	DN 125 Q	8049
90°-Bogen	DN 150 Q	8376
90°-Bogen	DN 180 Q	8791

V-Teil

System Perrot, feuerverzinkt

gerade mit Schlauchtülle für Spiralschlauch



Ausführung	Größe	Art.-Nr.
gerade	DN 125	8695
gerade	DN 150	8394
gerade	DN 180	8792

Schraubshelle V2A

(Spannbackenschelle
für Spiralschlauch)



Ausführung		Art.-Nr.
DN 125	131-139 mm	8795
DN 125	140-148 mm	8796
DN 150	149-161 mm	8797
DN 150	162-174 mm	8409
DN 180	213-226 mm	8798

PVC-Spiralschlauch

Druck DN 125 - BD 2,5 bar
DN 150 - BD 2 bar
DN 200 - BD 2 bar



Preise per Meter

Ausführung	Art.-Nr.
DN 125 (127 mm LW x 7 mm Wand)	8671
DN 150 (152 mm LW x 8,5 mm Wand)	8373
DN 200 (203 mm LW x 9,7 mm Wand)	8478

Art.-Nr. 8478 Länge max. 6 m

Hinweis: KE-Teil identisch mit M-Teil (DN 125)
KF-Teil identisch mit V-Teil (DN 125)

Druckrohrprogramm

PVC-Druckrohr

PN 10 für Klebeverbindung nach
EN 1452-2, gefertigt nach DIN 8062

Ausführung	Abmessung	Art.-Nr.
DN 100	110 - 5,3 mm	8701
DN 125	140 - 6,7 mm	8771
DN 150*	160 x 6,2 mm	8762
DN 180*	200 x 7,7 mm	8345

*ohne DIN-Prüfzeichen



Rohrabschnitte werden ohne Muffe geliefert.
Ganze Längen = 5-6 m, Mengen über 100 m auf Anfrage.

PVC-Doppelmuffe

zum Kleben von Druckrohr



Ausführung	Art.-Nr.
DN 100	8702
DN 125	8802
DN 150	8402
DN 180	8346

PVC-Muffenreduktion

konische Ausführung



Ausführ.	Abmessung D =	Art.-Nr.
DN 125/100	140 / 110	8722
DN 150/125	160 / 140	8723
DN 180/150	200 / 160	8721
DN 250/180	250 / 200	8783

PVC-Schiebemuffe

(Reparaturmuffe)
zum Kleben von Druckrohr



Ausführung	Art.-Nr.
DN 100	8290
DN 125	8291
DN 150	8292
DN 180	8293

PVC-T-Stück

dreiseitige Klebemuffe



Ausführung	Art.-Nr.
DN 100 / 90°	8714
DN 100 / 45°	8715
DN 125 / 90°	8814
DN 125 / 45°	8801
DN 150 / 90°	8414
DN 150 / 45°	8415
DN 180 / 90°	8403
DN 180 / 45°	8401

PVC-Winkel

beidseitig Klebemuffe



Ausführung	Art.-Nr.
DN 125 / 90°*	8810
DN 125 / 45°	8811
DN 150 / 90°*	8412
DN 150 / 45°	8413
DN 180 / 90°*	8419
DN 180 / 45°	8424

* Druckverlust möglich

PVC-Druckrohrbogen

kurze Ausführung
beidseitig Klebemuffe



Ausführung	Art.-Nr.
DN 100 / 45°	8707
DN 100 / 90°	8709
DN 125 / 45°	8807
DN 125 / 90°	8809
DN 150 / 22°	8392
DN 150 / 30°	8406
DN 150 / 45°	8452
DN 150 / 90°	8451
DN 180 / 30°	8306
DN 180 / 45°	8462
DN 180 / 90°	8461

PVC-Endkappe

zum Aufkleben



Ausführung	Art.-Nr.
DN 150	8417
DN 180	8818

Rohrschelle V2A

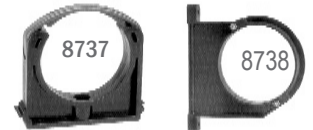
mit Schrauben und Dübeln
für Druckrohr



Ausführung	Art.-Nr.
DN 150	8358
DN 200	8449

Rohrschelle PVC

mit V2A-Schrauben und Dübeln
(DN 150 1x / DN 180 2x)



Ausführung	Art.-Nr.
DN 150	8737
DN 180	8738

Wandhalter V2A

incl. Schraub- und Befestigungs-
material, zum Andübeln, aus V2A



Ausführung	Art.-Nr.
DN 150	8445
DN 150 für Duramat-Güllebehälter	84451
DN 180/200	8446
DN 180/200 für Duramat-Güllebehälter	84461

Belüftungsventil 2"

Zuluft für Druckrohrleitungen



Ausführung	Art.-Nr.
DN 150	9091
DN 180	9096

Verankerungsdübel V4A

Ausführung	Art.-Nr.
12 x 115 per Satz = 4 Stück	4531

Schachtfutter

PU-Ausführung mit Gummiring,
als Wanddurchführung für PVC- und KG-Rohre



Ausführung	Abmessung innen/außen	Länge	Art.-Nr.
DN 150	160 / 195 mm	240 mm	81570240
DN 200	200 / 245 mm	240 mm	8158
DN 250	250 / 295 mm	240 mm	8159
DN 300	315 / 375 mm	240 mm	8160
DN 400	400 / 460 mm	240 mm	8161

Rohrdurchführungen und Leitungsanschlüsse in den Behältern sind dauerhaft, dicht und beständig als gelenkige Einbindung auszuführen. (Auszug aus VAWS-By - Anhang 5)

Außendurchmesser und Länge können abweichen

Pressringdichtung

einlagig, geschlossen in Kompaktbauweise gegen drückendes Wasser (bis 3 bar). Dichtung EPDM, Pressringe V2A, zur Abdichtung von Rohren und Kernbohrungen; Montage direkt in einer Kernbohrung.



Ausführung	Medienrohr AD	Kernbohrung ID	Art.-Nr.
DN 150	160 mm	200 mm	8165
DN 180	200 mm	250 mm	8166
DN 180*	206 mm	250 mm	81662

* passend für Rohrdurchführung Befüll- und Entnahmestationen mit Flanschplatte 8"

Spezialkleber für Druckrohr

Ausführung	Art.-Nr.
225 g	8731
500 g	8732
1000 g	8733

Reiniger

Menge	Art.-Nr.
250 ml	8736
1000 ml	8735

Kanalrohrprogramm

Kanalrohr mit Steckmuffe DIN 19534

Rohrklasse B - Normalwand- 5 bar Platzdruck

Ausführung	Abmessung D=	Länge	Art.-Nr.
DN 100	110 x 3 mm	5,00 m	8901
DN 125	125 x 3 mm	5,00 m	8902
DN 150	160 x 3,6 mm	5,00 m	8903
DN 200	200 x 4,5 mm	5,00 m	8906
DN 250	250 x 6,1 mm	1,00 m	8907
DN 250	250 x 6,1 mm	2,00 m	8908
DN 250	250 x 6,1 mm	5,00 m	8909
DN 300	315 x 7,7 mm	1,00 m	8910
DN 300	315 x 7,7 mm	2,00 m	8911
DN 300	315 x 7,7 mm	5,00 m	8912
DN 400	400 x 9,8 mm	1,00 m	8913
DN 400	400 x 9,8 mm	2,00 m	8914
DN 400	400 x 9,8 mm	5,00 m	8915
DN 500	500 x 12,2 mm	5,00 m	8344



Nur für Verlegung im Erdreich. Nicht als Freileitung verwenden. Alle Anschluß- und Verbindungsteile in Beton einbetten.

KG-Bogen

Ausführung	Art.-Nr.
DN 100 / 45°	8960
DN 100 / 87°	8967
DN 125 / 45°	8961
DN 125 / 87°	8968
DN 150 / 45°	8962
DN 150 / 87°	8969
DN 200 / 45°	8963
DN 200 / 87°	8957
DN 250 / 45°	8964
DN 250 / 87°	8958
DN 300 / 45°	8965
DN 300 / 87°	8977



KG-Schiebemuffe

Ausführung	Art.-Nr.
DN 125	8981
DN 150	8982
DN 200	8983
DN 250	8984
DN 300	8985
DN 400	8986



KG-Übergangrohr

Ausführung	Art.-Nr.
DN 150 / 100	8971
DN 150 / 125	8972
DN 200 / 150	8973
DN 250 / 200	8974
DN 300 / 250	8975
DN 400 / 300	8976



KG-Muffenstopfen

Ausführung	Art.-Nr.
DN 150	8994
DN 200	8947
DN 250	8948
DN 300	8959



Muffen jeweils mit Dichtring

Gleitmittel

Menge	Art.-Nr.
1,0 kg	8988

KG-Abzweig

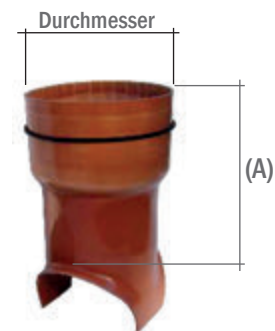
Ausführung	Art.-Nr.
DN 150/150 - 45°	8922
DN 150/150 - 87°	8932
DN 200/200 - 45°	8924
DN 200/200 - 87°	8934
DN 250/100 - 87°	8294
DN 250/150 - 45°	8928
DN 250/150 - 87°	8938
DN 250/200 - 45°	8927
DN 250/200 - 87°	8937
DN 250/250 - 45°	8923
DN 250/250 - 87°	8933
DN 300/100 - 87°	8295
DN 300/250 - 45°	8997
DN 300/250 - 87°	8998
DN 300/300 - 45°	8926
DN 300/300 - 87°	8936



Trichter-Sattel

glattwandig mit Einlauftrichter und Gummidichtung, passend zum KG-Rohr, ohne Verschlusseinsatz, Kleber und Dichtmittel

Ausführung	Höhe (A)	Art.-Nr.	
Typ 1	DN 200	285 mm	14090959
Typ 2	DN 200	385 mm	14090930
Typ 3	DN 200	485 mm	14090931
Typ 4	DN 200	585 mm	14090932
Typ 1	DN 250	300 mm	14090948
Typ 2	DN 250	400 mm	14090949
Typ 3	DN 250	500 mm	14090950
Typ 4	DN 250	600 mm	14090951
Typ 1	DN 300	350 mm	14090954
Typ 2	DN 300	450 mm	14090956
Typ 3	DN 300	550 mm	14090957
Typ 4	DN 300	650 mm	14090958



Verschlusseinsatz aus Beton für Trichtereinlauf
einschl. Zugöse aus rostfreiem Stahl und Gummidichtring

Ausführung	Gewicht	Art.-Nr.
DN 200	6,5 kg	8359
DN 250	6 kg	8365
DN 300	8 kg	8366



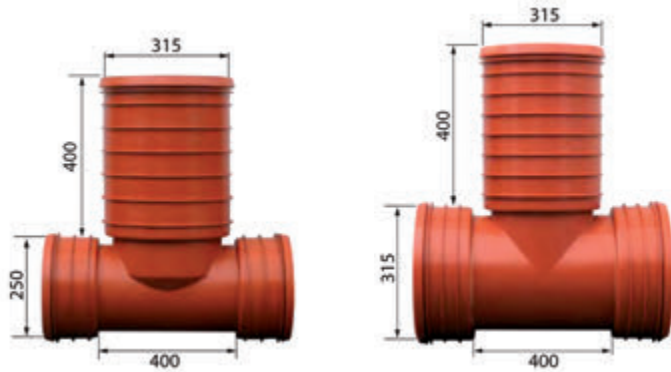
8365
8366

8359



Wechselstausystem

Trichtereinlauf für glattes PVC-Rohr (KG-Rohr) incl. Dichtring



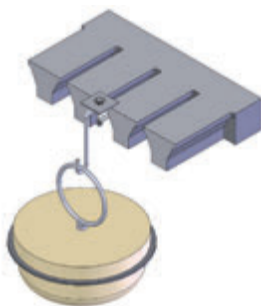
Ausführung	Höhe ab Rohr	Art.-Nr.
DN 250 Basis	400 mm	8340
DN 300 Basis	400 mm	8341



Zubehör	Art.-Nr.
Verlängerungsstück 600 mm lang, passend für Einlauf-Durchmesser 315 mm	8342
Verschlusseinsatz aus Polybeton / PEHD passend für Einlauf-Durchmesser 315 mm, bei Ablaufrohr DN 250 und DN 300	8343

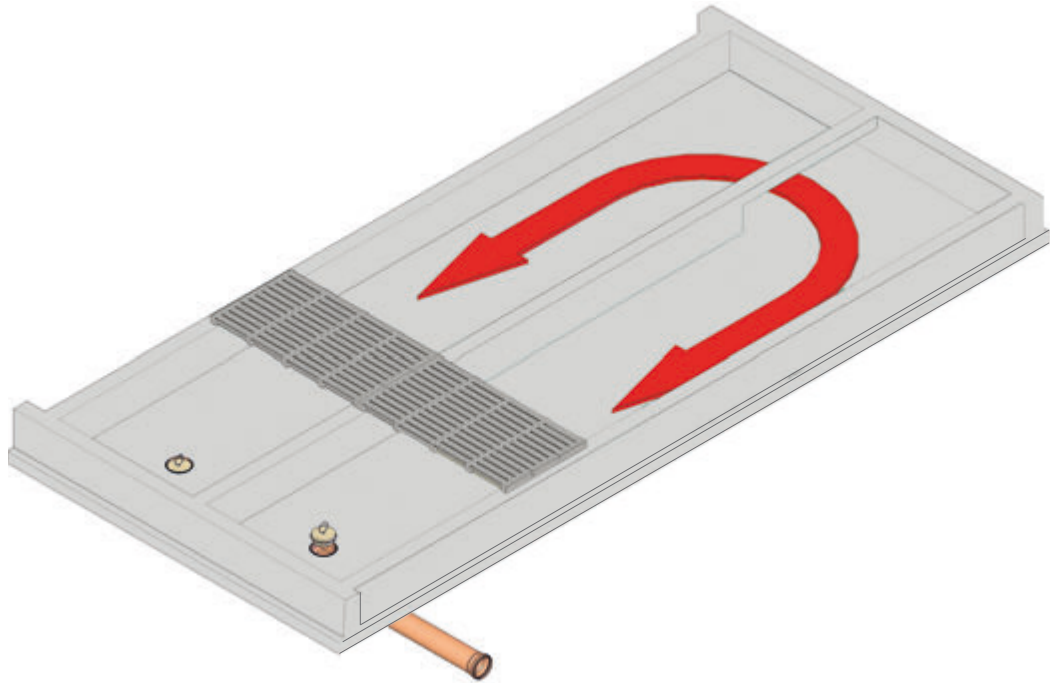
Rückspülschieber

Ausführung	Art.-Nr.
DN 125	97180125
DN 150	97180160

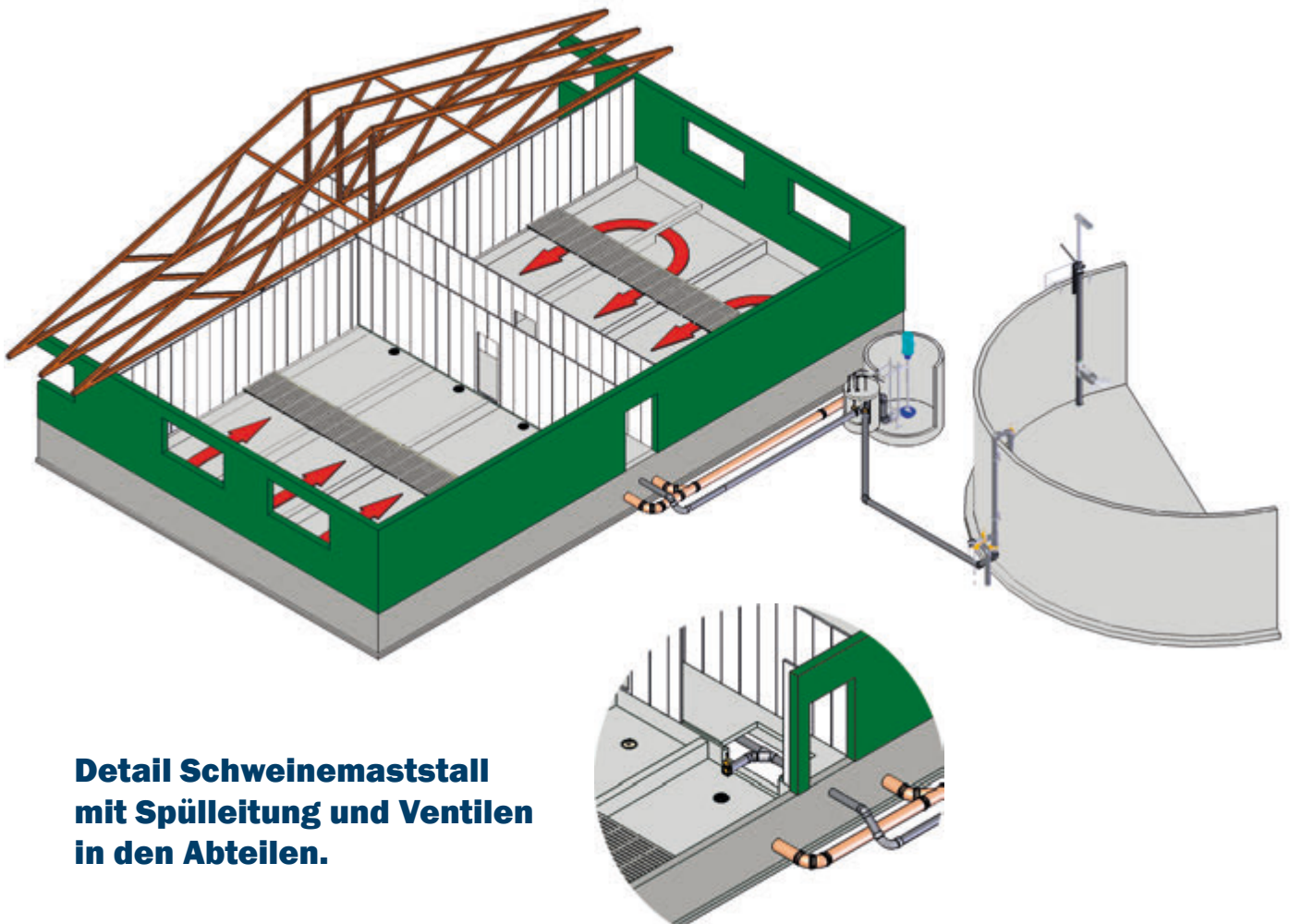


8027

Zubehör	Art.-Nr.
Anschlaghaken V2A für Verschlusseinsatz mit V2A-Schraube und Spaltenanker M 10	8027
Bedienhaken V2A 125 cm lang max. bis 60 cm Kanaltiefe einsetzbar	8213
Entlüftungsventil DN 100 mit Ventilkugel, kpl. mit 4 KG-Bogen 45°, DN 100, 2,5 m KG-Rohr DN 100 und 2 Rohrschellen, für Wandanbau KG-Abzweig zusätzlich erforderlich! per Satz	8249



Ventile vom Zentralgang aus zu bedienen



**Detail Schweinemaststall
mit Spüleitung und Ventilen
in den Abteilen.**

Mixer

Zapfwellen-Einschwenkmixer für geschlossene und offene Gruben

Die sehr genau ausgerichtete 2-teilige Rührwelle ist 7-fach-präzisionsgelagert und deshalb besonders lauf ruhig, Flügelwickelschutz serienmäßig, bequemes Heben und Absenken mit dem Schlepperhydraulik-Bedienungshebel, guter Gewichtsausgleich durch den langen 3-Punkt-Bogenrahmen - ausgestattet mit verstellbarer Anschlagkette, gutes Einfahren in jeder Lage, die Anhängung erfolgt an Unterlenker und Zugvorrichtung, 100 PS sind auf den Hochleistungsflügel übertragbar, ohne Gelenkwelle

Rohrlänge einschl. Flügel	Art.-Nr.
3,25 m	9101
3,75 m	9102
4,25 m	9103
4,75 m	9104
5,25 m	9105
5,75 m*	9106
6,25 m*	9107



* mit Mantelrohrverstärkung und 9-fach-Lagerung

Zubehör		Art.-Nr.
Kombiantrieb zum Aufstecken auf Saug- und Druckmixer bei stationärem Einsatz, E-Motor / Schlepperantrieb wahlweise, ohne Schalter	11 kW / 15 PS	9170
	15 kW / 20 PS	9171
	18,5 kW / 25 PS	9172
Schwenkgetriebe 90° für Vor- und Rücklauf von Druck- und Saugmixern (Schlepper steht im rechten Winkel zum Mixer)		9173
Getriebe für Vor- und Rücklauf von Saug- und Druckmixern (für Hydraulikmixer nur mit Sonder-Dreipunktrahmen)		9174
Normalgelenkwelle	ohne Scherbolzenkupplung	9177
	mit Scherbolzenkupplung	8132
Weitwinkelgelenkwelle einseitig ohne Scherbolzenkupplung		9178
Wandschacht aus V2A zum Einmauern als Einbauschacht für Ringkanalmixer		8522
Gleitschiene mit Fanghaken, aus V2A, für Ringkanalmixer	4,20 m lang	8532
	5,30 m lang	8535
	6,00 m lang	8432
	7,00 m lang	8436



9170 - 9172



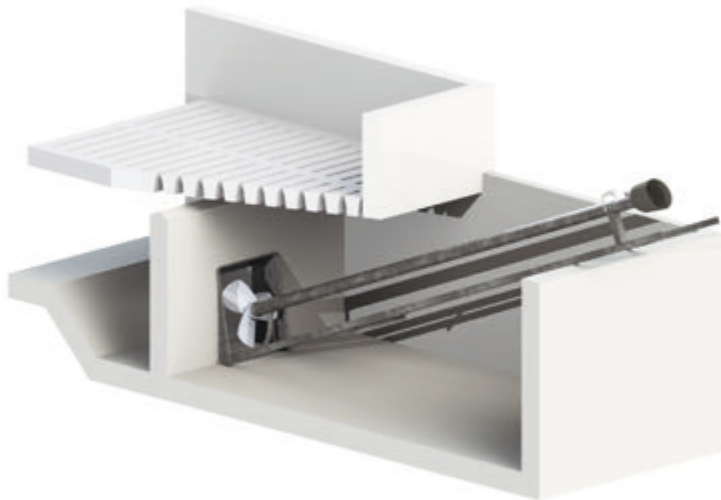
9173



9174

Saugmischer stationär mit Fangstütze und Bocktraverse

Saugmischer für Ringkanal-Zirkulationssystem mit feuerverzinktem 58 cm Saugpropeller, mit Fangfuss zur Duramat-Gleitschiene und Bocktraverse zur Befestigung des Mixers bei stationärem Einbau. Mixerwelle im Ölbad laufend, hohe Laufruhe durch 7-fache Lagerung, ohne Gelenkwelle und ohne Gleitschiene.

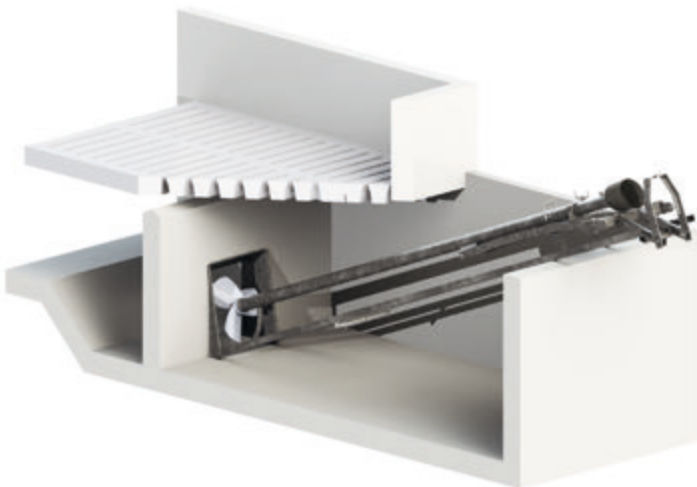


Rohrlänge einschl. Flügel	Art.-Nr.
4,25 m	9141
4,75 m	9142
5,25 m	9143
5,75 m*	9144
6,25 m*	9145
6,75 m*	9146
7,25 m*	9147

* mit Mantelrohrverstärkung und 9-fach-Lagerung

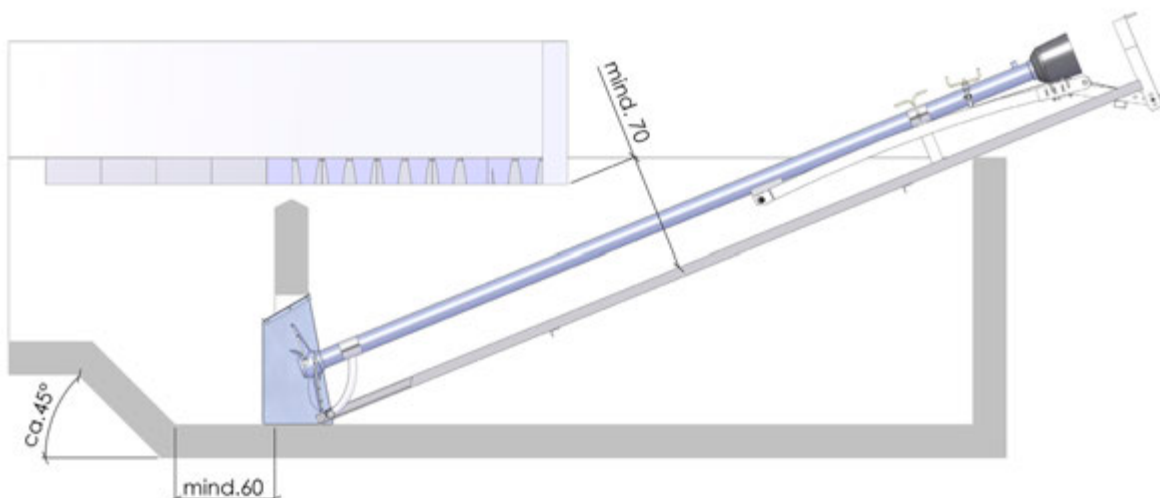
Saugmischer umsetzbar mit Knick-Bogenheber und Fangfuss für Gleitschienen

Saugmischer für Ringkanal-Zirkulationssystem mit 58 cm Saugpropeller, mit Fangfuss zur Gleitschiene und abknickbarem Bogenheber zum Anbau an Unterlenker und Zugvorrichtung des Schleppers, mit Bedienungshebel zum Heben und Absenken des Mixers bei gutem Gewichtsausgleich durch den sehr langen 3-Punkt-Bogenheber, Anschlagkette, Mixerwelle im Ölbad laufend, hohe Laufruhe durch 7-fache Lagerung.



Rohrlänge einschl. Flügel	Art.-Nr.
4,25 m	9151
4,75 m	9152
5,25 m	9153
5,75 m*	9154
6,25 m*	9155
6,75 m*	9156
7,25 m*	9157

* mit Mantelrohrverstärkung und 9-fach-Lagerung



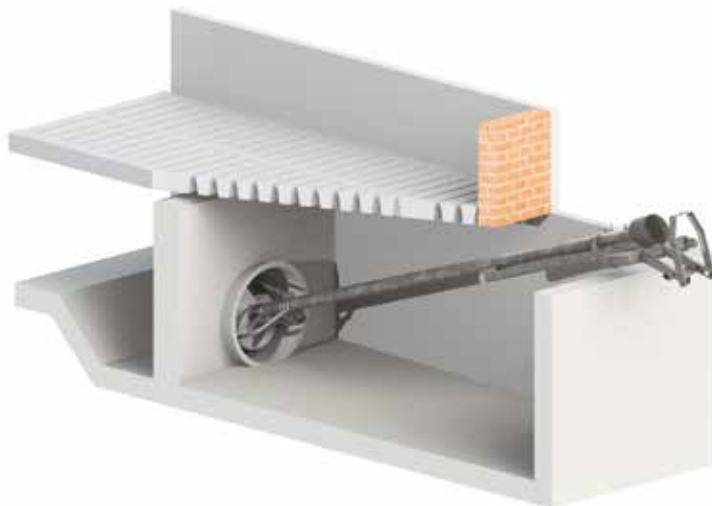
Mixer

Saugmixer mit Knick-Bogenheber für Betonring

Saugmixer mit Führungsring zum Einschleiben ohne Gleitschienen in einen Betonkonus 80 x 60 cm, mit feuerverzinktem 58 cm Saugpropeller, Konusring Durchmesser 70 cm, incl. Bocktraverse zur Befestigung des Mixers bei stationärem Einbau, ab 5,75 m Länge mit zusätzlicher Mantelrohrverstärkung. Mixerwelle im Ölbad laufend, hohe Laufruhe durch 7-fache Lagerung, ohne Gelenkwelle und ohne Gleitschiene.

Rohrlänge einschl. Flügel	Art.-Nr.
4,25 m	9161
4,75 m	9162
5,25 m	9163
5,75 m*	9164
6,25 m*	9165
6,75 m*	9166
7,25 m*	9167

* mit Mantelrohrverstärkung und 9-fach-Lagerung

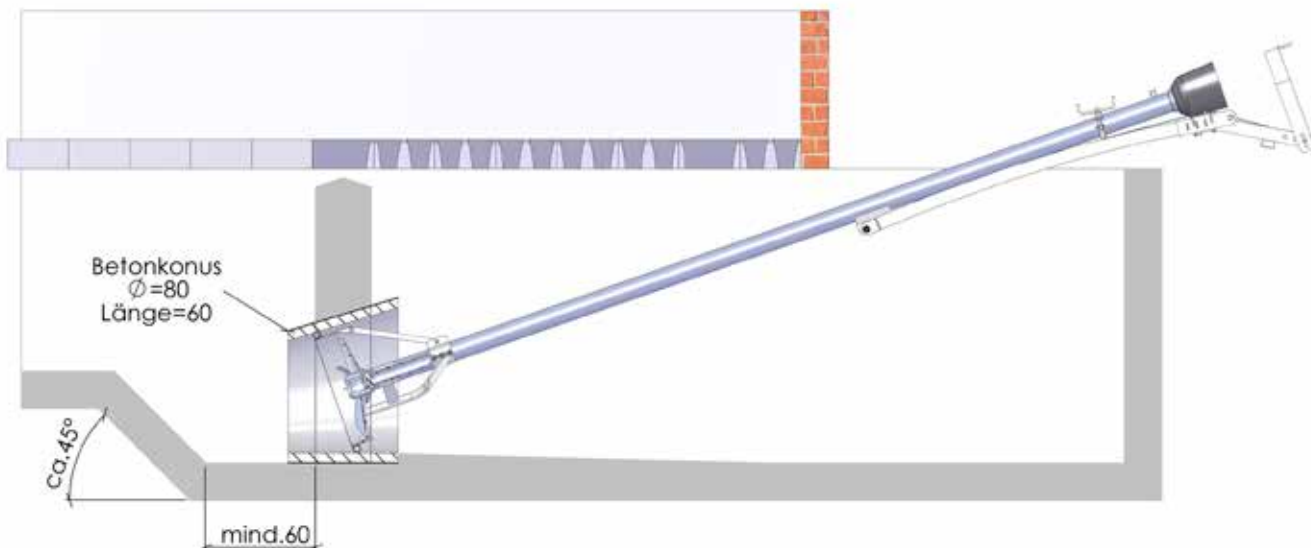
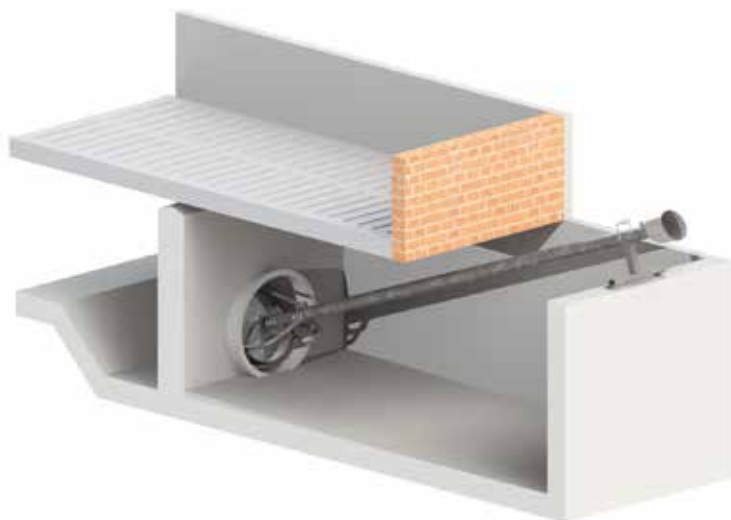


Saugmixer stationär für Betonring

Ausführung wie vor, jedoch ohne Knick-Bogenheber

Rohrlänge einschl. Flügel	Art.-Nr.
4,25 m	9181
4,75 m	9182
5,25 m	9183
5,75 m*	9184
6,25 m*	9185
6,75 m*	9186
7,25 m*	9187

* mit Mantelrohrverstärkung und 9-fach-Lagerung



Turmmix Propeller-Rührgerät für Schlepper bis 250 PS

zum Aufrühren von Gülle in Hochsilos und Erdgruben. Turm in der Höhe hydraulisch ausfahrbar. Der hydraulisch schwenkbare, feuerverzinkte Mixer hat eine Gesamtlänge von 6,25 m. Die zweiteilige Mixerwelle läuft im Ölbad und ist 9-fach gelagert. Der Flügelwickelschutz und ein feuerverzinkter Druckpropeller von 58 cm Durchmesser zählen zur Grundausstattung. Ein Steuergerät für 3 Funktionen unten am Gerät (in der Höhe Ein- und Ausfahren, Mixerschwenk und Mixerneigung) sowie ein weiteres Steuergerät auf der Arbeitsbühne (Schwenken und Neigen des Mixers). Zum Transport kann der Mixer hydraulisch bis über das Dach des Traktors geschwenkt und in eine am Schlepper bauseits angebrachte Gabel abgelegt werden. Kraftübertragung von der Gelenkwelle des Schleppers über zwei stabile Winkelgetriebe und gut gelagerte Teleskop-Profilwelle zur oberen Gelenkwelle des Gerätes, die im Lieferumfang enthalten ist. Untere Gelenkwelle zusätzlich erforderlich.



Höhenverstellung	Art.-Nr.
von 2,85 - 4,35 m	8450
von 2,85 - 5,35 m	9180

Rührturm Propeller-Rührgerät

zum Aufrühren von Gülle in Hochsilos. Gerät zum Einsatz an mehreren Behältern auf einem Standort.

Feste Turmhöhe, verstellbare Seitenstützen, hydraulische Verstellung der Mixerneigung vom Boden und von der Arbeitsbühne möglich. Arbeitsplattform mit Geländer und schräg stehender, sicherer Aufstiegsleiter. Die zwei Winkelgetriebe sind für Belastungen bis 66 kW / 90 PS ausgelegt und mit einer Antriebswelle verbunden deren spezielle Lagerung zum Patent angemeldet wurde. Der 6,25 m lange Mixerstab ist 7-fach präzisionsgelagert, die Welle läuft im Ölbad. Schubpropeller mit 580 mm Durchmesser, Turm, Heber, Mixerstab, Stütze und Propeller in feuerverzinkter Ausführung. Der Mixer wird 3-teilig als Bausatz zum Versand gebracht. Die obere Gelenkwelle wird serienmäßig mitgeliefert.



Höhenverstellung	Art.-Nr.
bis 3,30 m	8167
bis 4,00 m	8168
bis 5,00 m	8169



Ihr Ansprechpartner:

Duräumat-Lieferprogramm:

- Schweinezucht- und -mastställe
- Fütterungsanlagen
- Milchviehställe
- Rindermastställe
- Jungvieh- und Kälberställe
- Entmistungsanlagen
- Gülepumpen
- Güllemixer
- Gülletechnik

DURÄUMAT Stalltechnik GmbH

D-23858 Reinfeld, Hamburger Chaussee 9, Telefon +49 (0)4533 204-0, Fax 204265
Internet: www.duraeumat.de, E-Mail: info@duraeumat.de