

# Mixer

## Zapfwellen-Einschwenkmixer für geschlossene und offene Gruben

Die sehr genau ausgerichtete 2-teilige Rührwelle ist 7-fach-präzisionsgelagert und deshalb besonders laufruhig, Flügelwickelschutz serienmäßig, bequemes Heben und Absenken mit dem Schlepperhydraulik-Bedienungshebel, guter Gewichtsausgleich durch den langen 3-Punkt-Bogenrahmen - ausgestattet mit verstellbarer Anschlagkette, gutes Einfahren in jeder Lage, die Anhängung erfolgt an Unterlenker und Zugvorrichtung, 100 PS sind auf den Hochleistungsflügel übertragbar, ohne Gelenkwelle

Rohrlänge einschl. Flügel	Art.-Nr.
3,25 m	9101
3,75 m	9102
4,25 m	9103
4,75 m	9104
5,25 m	9105
5,75 m*	9106
6,25 m*	9107



\* mit Mantelrohrverstärkung und 9-fach-Lagerung

Zubehör		Art.-Nr.
Kombiantrieb zum Aufstecken auf Saug- und Druckmischer bei stationärem Einsatz, E-Motor / Schlepperantrieb wahlweise, ohne Schalter	11 kW / 15 PS	9170
	15 kW / 20 PS	9171
	18,5 kW / 25 PS	9172
Schwenkgetriebe 90° für Vor- und Rücklauf von Druck- und Saugmischern (Schlepper steht im rechten Winkel zum Mixer)		9173
Getriebe für Vor- und Rücklauf von Saug- und Druckmischern (für Hydraulikmischer nur mit Sonder-Dreipunktrahmen)		9174
Normalgelenkwelle	ohne Scherbolzenkupplung	9177
	mit Scherbolzenkupplung	8132
Weitwinkelgelenkwelle einseitig ohne Scherbolzenkupplung		9178
Wandschacht aus V2A zum Einmauern als Einbauschacht für Ringkanalmixer		8522
Gleitschiene mit Fanghaken, aus V2A, für Ringkanalmixer	4,20 m lang	8532
	5,30 m lang	8535
	6,00 m lang	8432
	7,00 m lang	8436



9170 - 9172



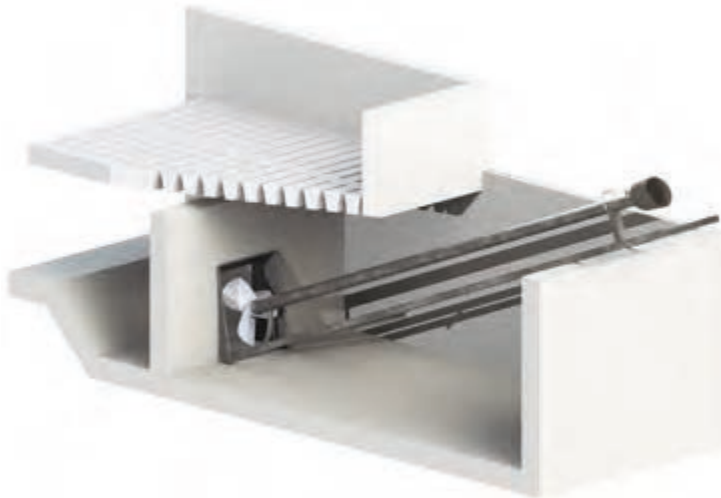
9173



9174

## Saugmixer stationär mit Fangstütze und Bocktraverse

Saugmixer für Ringkanal-Zirkulationssystem mit feuerverzinktem 58 cm Saugpropeller, mit Fangfuss zur Durämat-Gleitschiene und Bocktraverse zur Befestigung des Mixers bei stationärem Einbau. Mixerwelle im Ölbad laufend, hohe Laufruhe durch 7-fache Lagerung, ohne Gelenkwelle und ohne Gleitschiene.

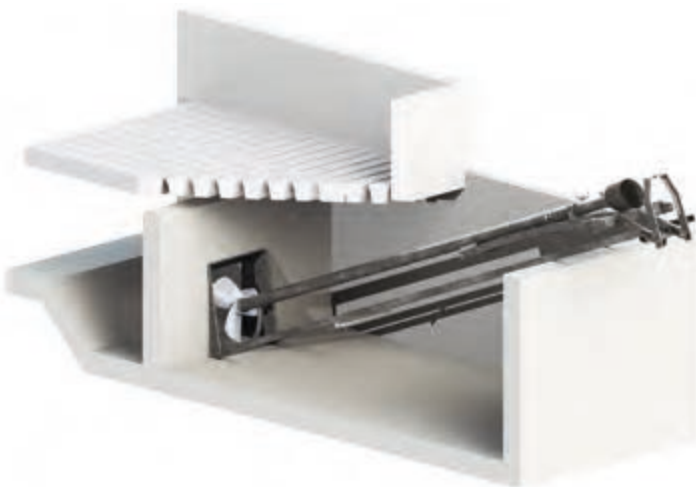


Rohrlänge einschl. Flügel	Art.-Nr.
4,25 m	9141
4,75 m	9142
5,25 m	9143
5,75 m*	9144
6,25 m*	9145
6,75 m*	9146
7,25 m*	9147

\* mit Mantelrohrverstärkung und 9-fach-Lagerung

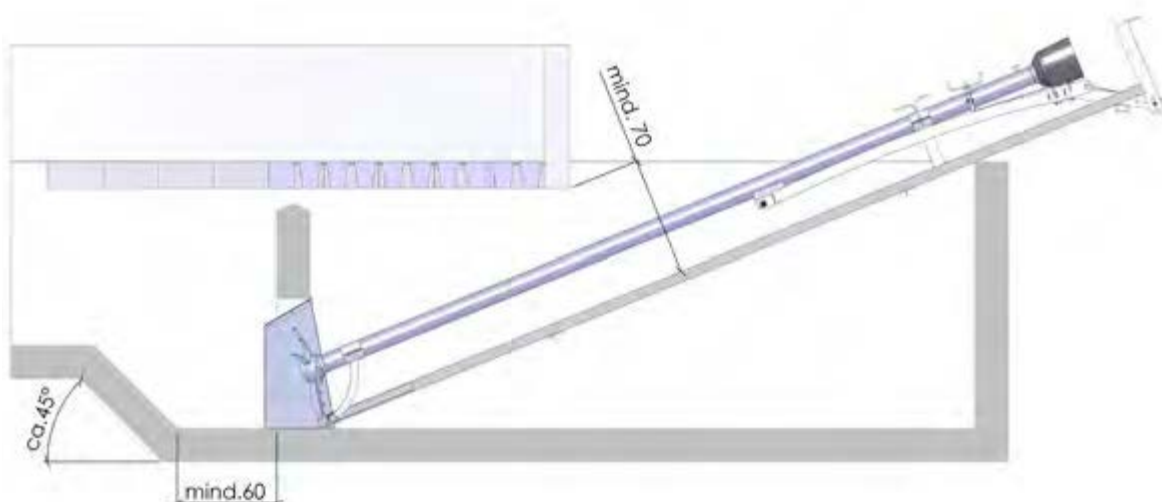
## Saugmixer umsetzbar mit Knick-Bogenheber und Fangfuss für Gleitschienen

Saugmixer für Ringkanal-Zirkulationssystem mit 58 cm Saugpropeller, mit Fangfuss zur Gleitschiene und abknickbarem Bogenheber zum Anbau an Unterlenker und Zugvorrichtung des Schleppers, mit Bedienungshebel zum Heben und Absenken des Mixers bei gutem Gewichtsausgleich durch den sehr langen 3-Punkt-Bogenheber, Anschlagkette, Mixerwelle im Ölbad laufend, hohe Laufruhe durch 7-fache Lagerung.



Rohrlänge einschl. Flügel	Art.-Nr.
4,25 m	9151
4,75 m	9152
5,25 m	9153
5,75 m*	9154
6,25 m*	9155
6,75 m*	9156
7,25 m*	9157

\* mit Mantelrohrverstärkung und 9-fach-Lagerung



# Mixer

## Saugmixer mit Knick-Bogenheber für Betonring

Saugmixer mit Führungsring zum Einschieben ohne Gleitschienen in einen Betonkonus 80 x 60 cm, mit feuerverzinktem 58 cm Saugpropeller, Konusring Durchmesser 70 cm, incl. Bocktraverse zur Befestigung des Mixers bei stationärem Einbau, ab 5,75 m Länge mit zusätzlicher Mantelrohrverstärkung. Mixerwelle im Ölbad laufend, hohe Laufruhe durch 7-fache Lagerung, ohne Gelenkwelle und ohne Gleitschiene.

Rohrlänge einschl. Flügel	Art.-Nr.
4,25 m	9161
4,75 m	9162
5,25 m	9163
5,75 m*	9164
6,25 m*	9165
6,75 m*	9166
7,25 m*	9167

\* mit Mantelrohrverstärkung und 9-fach-Lagerung

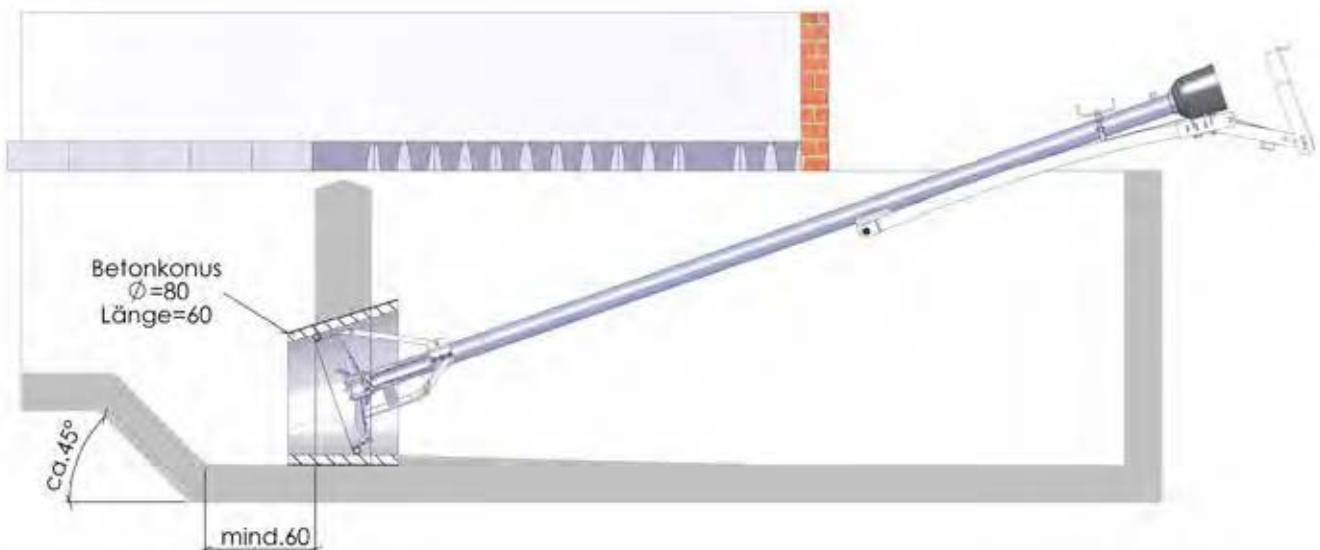
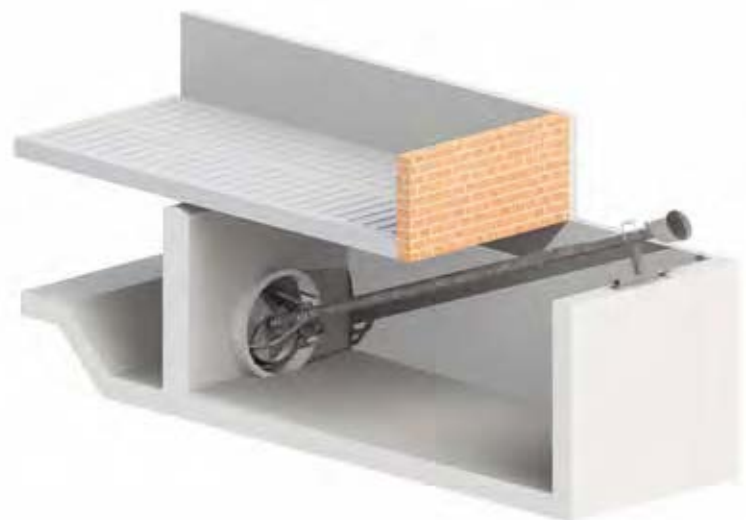


## Saugmixer stationär für Betonring

Ausführung wie vor, jedoch ohne Knick-Bogenheber

Rohrlänge einschl. Flügel	Art.-Nr.
4,25 m	9181
4,75 m	9182
5,25 m	9183
5,75 m*	9184
6,25 m*	9185
6,75 m*	9186
7,25 m*	9187

\* mit Mantelrohrverstärkung und 9-fach-Lagerung



## Turmmix Propeller-Rührgerät für Schlepper bis 250 PS

zum Aufrühren von Gülle in Hochsilos und Erdgruben. Turm in der Höhe hydraulisch ausfahrbar. Der hydraulisch schwenkbare, feuerverzinkte Mixer hat eine Gesamtlänge von 6,25 m. Die zweiteilige Mixerwelle läuft im Ölbad und ist 9-fach gelagert. Der Flügelwickelschutz und ein feuerverzinkter Druckpropeller von 58 cm Durchmesser zählen zur Grundausstattung. Ein Steuergerät für 3 Funktionen unten am Gerät (in der Höhe Ein- und Ausfahren, Mixerschwenk und Mixerneigung) sowie ein weiteres Steuergerät auf der Arbeitsbühne (Schwenken und Neigen des Mixers). Zum Transport kann der Mixer hydraulisch bis über das Dach des Traktors geschwenkt und in eine am Schlepper bauseits angebrachte Gabel abgelegt werden. Kraftübertragung von der Gelenkwelle des Schleppers über zwei stabile Winkelgetriebe und gut gelagerte Teleskop-Profilwelle zur oberen Gelenkwelle des Gerätes, die im Lieferumfang enthalten ist. Untere Gelenkwelle zusätzlich erforderlich.



Höhenverstellung	Art.-Nr.
von 2,85 - 4,35 m	8450
von 2,85 - 5,35 m	9180

## Rührturm Propeller-Rührgerät

zum Aufrühren von Gülle in Hochsilos. Gerät zum Einsatz an mehreren Behältern auf einem Standort.

Feste Turmhöhe, verstellbare Seitenstützen, hydraulische Verstellung der Mixerneigung vom Boden und von der Arbeitsbühne möglich. Arbeitsplattform mit Geländer und schräg stehender, sicherer Aufstiegsleiter. Die zwei Winkelgetriebe sind für Belastungen bis 66 kW / 90 PS ausgelegt und mit einer Antriebswelle verbunden deren spezielle Lagerung zum Patent angemeldet wurde. Der 6,25 m lange Mixerstab ist 7-fach präzisionsgelagert, die Welle läuft im Ölbad. Schubpropeller mit 580 mm Durchmesser, Turm, Heber, Mixerstab, Stütze und Propeller in feuerverzinkter Ausführung. Der Mixer wird 3-teilig als Bausatz zum Versand gebracht. Die obere Gelenkwelle wird serienmäßig mitgeliefert.



Höhenverstellung	Art.-Nr.
bis 3,30 m	8167
bis 4,00 m	8168
bis 5,00 m	8169