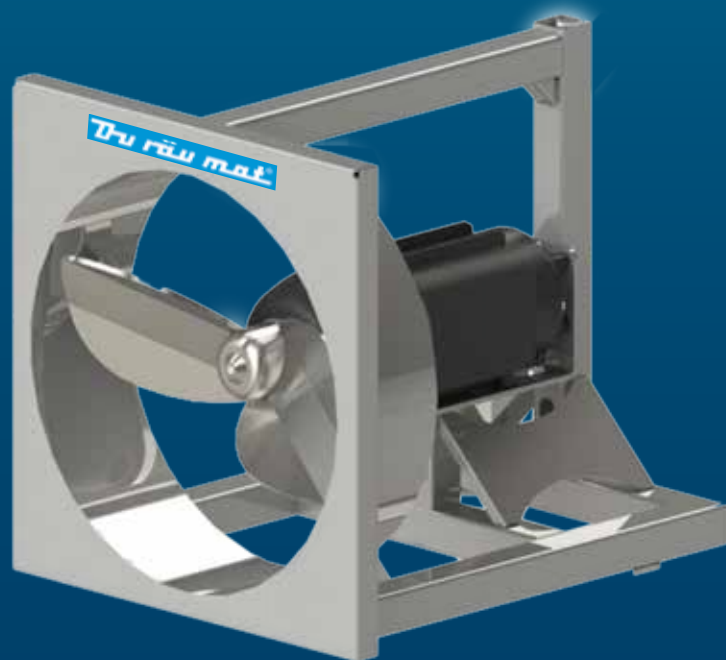
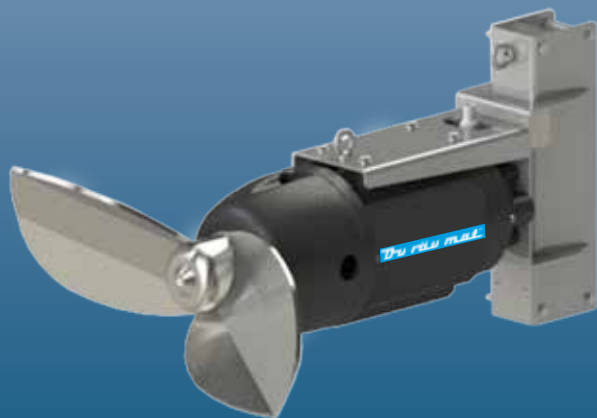


ORIGINAL
BEHAM

Du räum mat®



www.duraeumat.de

Tauchmotormixer PROMIX



Am Standort Reinfeld wird seit über 40 Jahren Stalltechnik entwickelt und hergestellt. Die Duräumat-Geschichte reicht mit ihren Anfängen und der Entwicklung des Dungräumatautomaten sogar bis zum Anfang der 1950er Jahre zurück.

Heute ist die Duräumat Stalltechnik GmbH ein modernes mittelständisches Unternehmen mit einem breiten Produktprogramm im Bereich „Technik Tierhaltung“. Schwerpunkte bilden dabei eine breite Palette von Duräumat Entmistungen und Güllepumpen sowie ein umfangreiches Zubehör- und Mixerprogramm. Stalleinrichtungen und Fütterungstechnik für die Milchvieh- und Rinderhaltung sowie für die Schweinezucht und -mast runden das Leistungsspektrum ab.



Basis für den Erfolg der Marke Duräumat sind eine systematische Qualitätssicherung sowie ein nachhaltiges Innovationsmanagement. Praxisgerechte Lösungen, Tierkomfort, eine durchdachte Planung und Ausführung stehen bei uns im Vordergrund.

Der Einsatz modernster CAD-Software auf dem Weg von der Idee zum fertigen Produkt ermöglicht unserem engagierten Technik-Team eine effiziente Produktentwicklung.

Dabei haben wir die Nähe zum Landwirt und den Bezug zur Praxis nie verloren. Die Kommunikation und der regelmäßige Austausch mit unseren Kunden, den Architekten, Officialberatern, Forschungsinstituten, Lieferanten und Partnerfirmen sind für uns von größter Wichtigkeit.



Zeitgemäße Fertigungseinrichtungen, wie z.B. unser CNC-gesteuertes Säge- / Biegezentrum gewährleisten preiswerte Produkte in gleichbleibend hoher Qualität.

Ein gut sortiertes Lager und unser eingespieltes Logistik- Team ermöglichen eine hohe Lieferbereitschaft. Täglich verlassen unsere Waren das Werk Reinfeld mit unterschiedlichen Versandarten wie Express- und Paketdiensten, Speditions-Stückgut oder auf von uns selbst gerouteten LKW's mit Entlademöglichkeit.



DURÄUMAT-Güllepumpen werden am Standort Reinfeld nach dem bewährten System ORIGINAL-BEHAM gefertigt. Alle Pumpentypen sind mit einem gusseisernen Pumpengehäuse ausgestattet. Laufrad und Einzugsring verfügen über aufgeschweißte Hartmetall-Reißkanten und garantieren eine hohe Leistung auch bei dickster Gülle.

Die besondere Form der doppelten Einzugschnecke mit Übergang auf die Förderschaukeln und das strömungsgünstige Gehäuse bilden die Grundlagen der enormen Leistungskraft.

DURÄUMAT-Pumpen sind für extreme Belastungen auch im Dauerbetrieb und eine lange Lebensdauer ausgelegt. Die Antriebswelle ist in einem dickwandigen Mantelrohr mehrfach gelagert und läuft in einem Ölbad. Die optimale Anordnung der Präzisionslager im Laufradbereich garantiert eine dauerhafte Lagerung der Antriebswelle bei gleichzeitig größter Laufruhe.

Eine hochwertige Gleitringdichtung mit Keramik-Gleitflächen dichtet die Lagerung gegen das Pumpmedium ab.

Als Antrieb stehen Drehstrom-Elektromotoren der Leistungsgrößen 7,5 / 11 / 15 / 18,5 und 22 kW, 400/690 Volt, 50 Hz, IP 55 und wahlweise robuste Winkelgetriebe für Schlepperantrieb mit hoher Antriebsleistung zur Verfügung. Die Kraftübertragung erfolgt besonders schonend über eine elastische Kupplung. Ein Umbau der Antriebsarten ist ohne großen Aufwand möglich.

Eine moderne Serienfertigung garantiert eine preiswerte und gleichbleibende Qualität.



BEHAM und ORIGINAL-BEHAM sind als Markentext sowie als Wort- und Bildmarke für DURÄUMAT Stalltechnik GmbH, Reinfeld, unter Reg.-nummer 2024968 (S54697) im Markenregister eingetragen. Die Verwendung des Markentextes und der Wort- / Bildmarke darf nur mit unserer Genehmigung erfolgen.



1 Doppeltes Dichtungssystem

bestehend aus zwei Radialdichtungen auf einer Keramikbuchse und Wolframkarbid-Gleitringdichtung

2 Planetengetriebe

für geringen Energieverbrauch, längere Standzeiten und größere Schubkraft

3 Hohe Schubkrafteffizienz

Motor, Mechanik der Maschine und Profil der Flügel wurden konzipiert, um eine hohe axiale Schubkraft bei niedrigem Energieverbrauch zu erzielen.

4 Thermofühler

In die Wicklung eingebauter Thermofühler zum Schutz des Motors gegen Überhitzung

5 Selbstreinigender Edelstahlpropeller

Flügel aus Edelstahl mit selbstreinigendem Profil

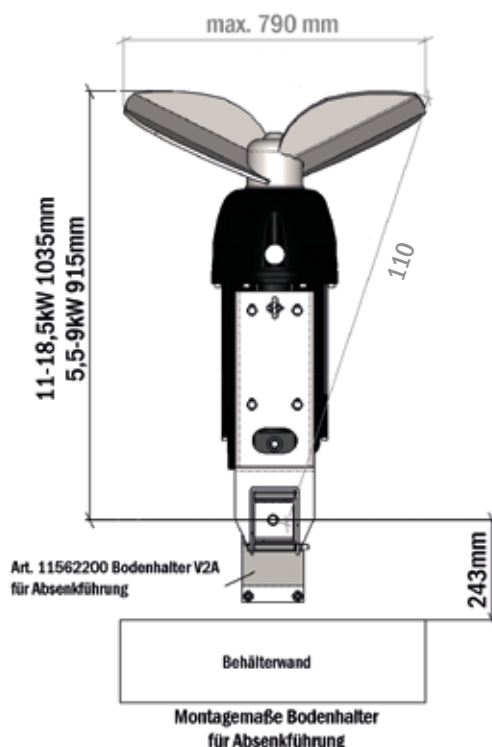
Tauchmotormixer

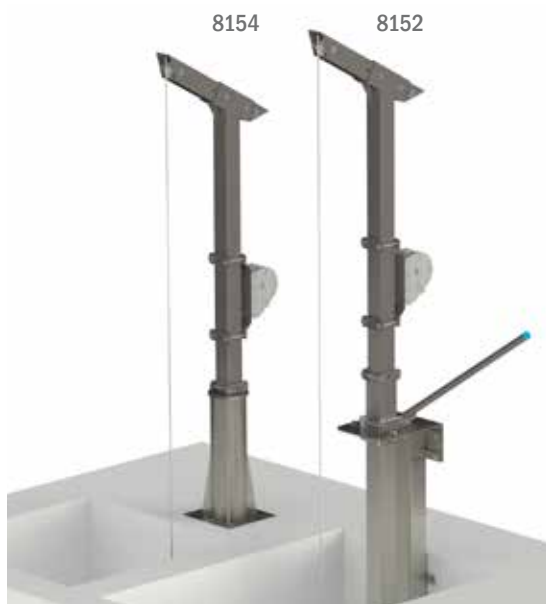
Tauchmotorrührwerk PROMIX-LW

- Tauchmotor-Rührwerk für Güllehochbehälter
- Massive Gleittraverse mit Aufsetzschutz
- Tauchmotor-Rührwerk mit Planetengetriebe und Schubpropeller
- Drehstrommotor 400 V, 50 Hz, 1450 U/min, Schutzart IP68, ISO „F“ mit Thermofühler
- Druckdicht bis 20,0 m
- Thermoüberwachung als Überhitzungsschutz
- Steuerkabel 12,0 m
- Motorgehäuse aus Grauguss mit hochwertiger 2-Komponenten-Epoxid-Beschichtung
- Hochwertiges Planetengetriebe mit großdimensionierter Propellerwelle
- Wellenabdichtung mit hochverschleißfester Keramik-Gleitringdichtung
- Großdimensionierter Edelstahl-Schubpropeller
- Stahlteile und Schraubmaterial aus Edelstahl
- Ohne Schalteinrichtung
- Ohne Absenkführung

Motor	Gleittraverse für Absenkführung	Durchmesser Propeller	n 1/min	Schubkraft N *	Umwälzleistung m ³ /h *	Art.-Nr.
5,5 kW	100 x 100 mm	535 mm	326	981	2391	8098
9,0 kW	100 x 100 mm	595 mm	328	1826	3628	8099
18,5 kW	100 x 100 mm	720 mm	354	2697	5335	8077
25 kW	150 x 150 mm	970 mm	272	5369	10138	8079

* Ermittlung im Reinwasserbehälter





Bezeichnung		ME	Art.-Nr.
Schwenkarm V2A zum Einstecken in das Quadratrohr der Absenkführung, für Behälter bis 6,0 m Höhe	mit verzinkter Handseilwinde, 650 kg Hubkraft, Edelstahlseil 10 m lang	Stück	8146
	mit V2A-Handseilwinde, 650 kg Hubkraft, Edelstahlseil 10 m lang	Stück	8147
	mit verzinktem Kettenzug, 500 kg Hubkraft, Handkette 4 m lang verzinkt, V2A-Lastkette 7 m lang	Stück	8148
Quadratrohr V2A für Absenkführung	Ausführung 100 x 100 x 3 mm	Meter	8143
	Ausführung 100 x 100 x 5 mm	Meter	8155
	Ausführung 150 x 150 x 4 mm	Meter	8125
Erforderliche Länge: = Behältertiefe			
bei 8152/8156 = Behältertiefe + 1 m			
Wand- und Bodenlager V2A für drehbare Quadratrohr-Absenkführung, zum Wandanbau bei offenen Behältern	für 100 x 100 mm	Stück	8144
	für 150 x 150 mm	Stück	8150
Erhöhung für Wandlager V2A ermöglicht den komfortablen Aushub der Geräte über die Behälterwand	für 100 x 100 mm	Stück	8152
	für 150 x 150 mm	Stück	8156
Bodenlager V2A für Schwenkarm zum Aufdübeln auf den Gubendeckel, incl. Befestigungsmaterial		Stück	8154
Handseilwinde 650 kg Hubkraft mit 10 m Edelstahlseil	verzinkt	Stück	8149
	V2A	Stück	8131
Kettenzug verzinkt 500 kg Hubkraft, mit V2A-Lastkette 7 m lang, 4 m Handkette verzinkt		Stück	8136
Bohrhalter feuerverzinkt, zum Einbau von Absenkführungen 100 x 100 mm in gefüllte Behälter	bis 3,0 m Silohöhe	Stück	8175
	bis 4,0 m Silohöhe	Stück	8177

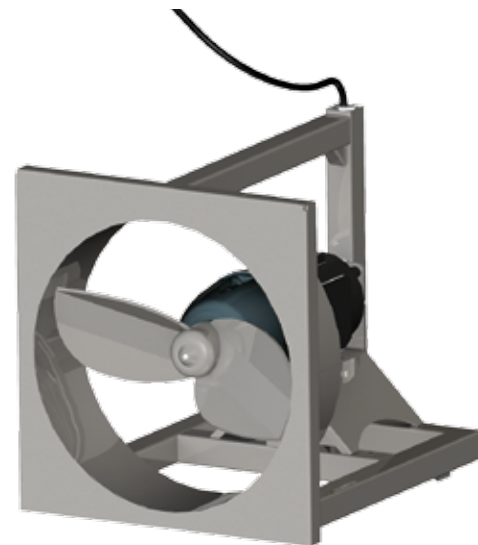


Bezeichnung		ME	Art.-Nr.
Arbeitsbühne feuerverzinkt 100 x 50 cm incl. Schraub- und Befestigungsmaterial	zum Anhängen an Stahl- und Betonbehälter	Stück	8133
	zum Anschrauben an Betonbehälter	Stück	81332
Pendeltür für Arbeitsbühne	feuerverzinkt	Stück	8145
Alu-Anlegeleiter mit Einhänghaken	3,06 m lang, 10 Sprossen, Arbeitshöhe ca. 4,07 m	Stück	8853
	3,62 m lang, 12 Sprossen Arbeitshöhe ca. 4,60 m	Stück	8854
	4,18 m lang, 14 Sprossen Arbeitshöhe ca. 5,13 m	Stück	8855
	5,02 m lang, 17 Sprossen Arbeitshöhe ca. 5,92 m	Stück	8856
	5,29 m lang, 18 Sprossen Arbeitshöhe ca. 6,05 m	Stück	8857
	5,85 m lang, 20 Sprossen Arbeitshöhe ca. 6,60 m	Stück	8858

Tauchmotormixer

Tauchmotorrührwerk PROMIX-SL

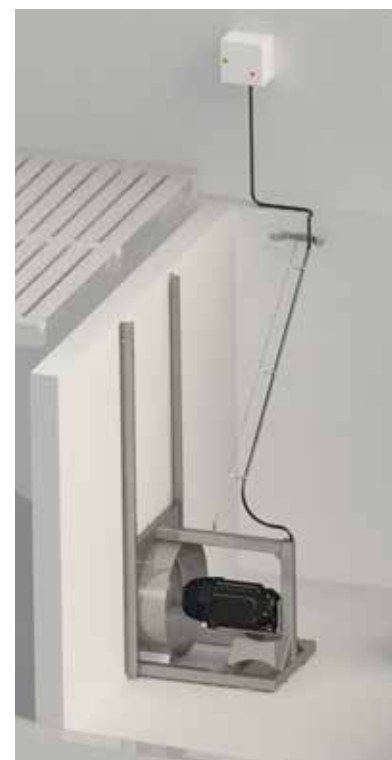
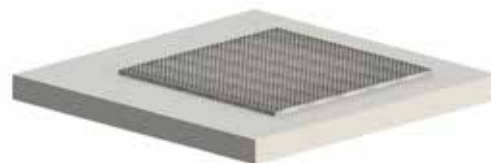
- Tauchmotor-Rührwerk für Zirkulationssystem
- Massiver Slalomrahmen mit Strömungsrohr kpl. aus Edelstahl
- Tauchmotor-Rührwerk mit Planetengetriebe und Schubpropeller
- Drehstrommotor 400 V, 50 Hz, 1450 U/min, Schutzart IP68, ISO „F“ mit Thermofühler
- Druckdicht bis 20,0 m
- Thermoüberwachung als Überhitzungsschutz
- Steuerkabel 12,0 m
- Motorgehäuse aus Grauguss mit hochwertiger 2-Komponenten-Epoxid-Beschichtung
- Hochwertiges Planetengetriebe mit großdimensionierter Propellerwelle
- Wellenabdichtung mit hochverschleißfester Keramik-Gleitringdichtung
- Großdimensionierter Edelstahl-Schubpropeller
- Stahlteile und Schraubmaterial aus Edelstahl
- Ohne Schalteinrichtung
- Ohne PROMIX-Absenkführung



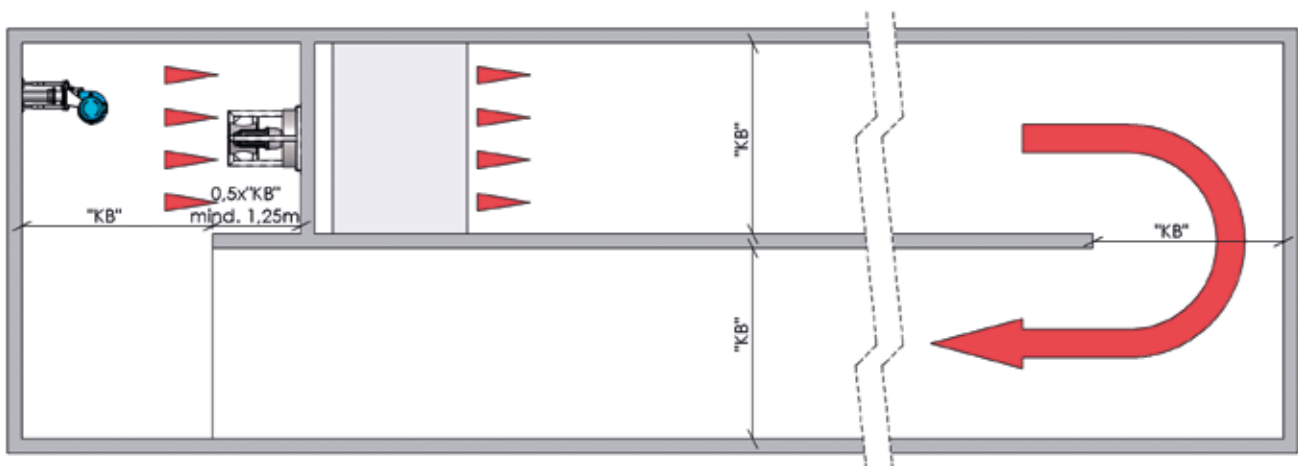
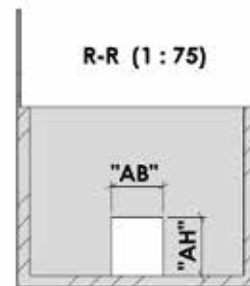
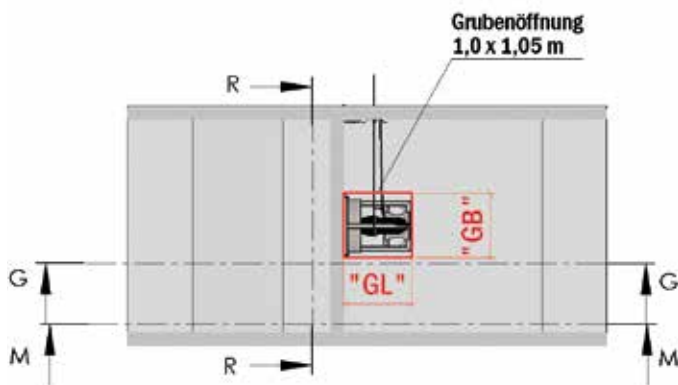
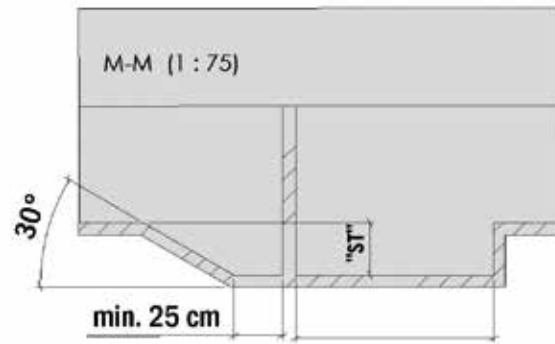
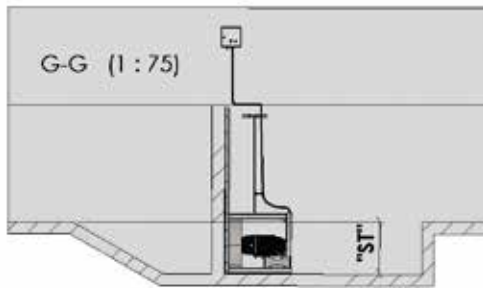
Motor	Rahmen BxH	Durchmesser Propeller	n 1/min	Schubkraft N *	Umwälzleistung m ³ /h *	Art.-Nr.
5,5 kW	800x900	535	326	981	2391	8178
9,0 kW	800x900	595	328	1826	3628	8180
18,5 kW	900x950	720	354	2697	5335	8183

* Ermittlung im Reinwasserbehälter

Zubehör	Art.-Nr.
V2A-Aushubseil 5,0 m lang mit Schlaufe und Schäkkel	8025
PROMIX-Absenkführung 2,50 m lang, zum Anbau an die Kanalwand	8190
Abdeckgitter für Grubenöffnung 1000 x 1050 mm, feuerverzinkt	8140



Maßangaben in cm	"ST"	"AB"	"AH"	"GL"	"GB"
8178 Promix 5,5 kW	60	70	80	115	100
8179 Promix 7,5 kW	60	70	80	115	100
8180 Promix 9,0 kW	60	70	80	115	100
8181 Promix 11,0 kW	80	80	90	115	100
8182 Promix 15,0 kW	80	80	90	115	100
8183 Promix 18,5 kW	80	80	90	115	100





Ihr Ansprechpartner:

Duräumat-Lieferprogramm:

- Schweinezucht- und -mastställe
- Fütterungsanlagen
- Milchviehställe
- Rindermastställe
- Jungvieh- und Kälberställe
- Entmistungsanlagen
- Gülepumpen
- Gülemixer
- Gülletechnik

DURÄUMAT Stalltechnik GmbH

D-23858 Reinfeld, Hamburger Chaussee 9, Telefon +49 (0)4533 204-0, Fax 204265
Internet: www.duraumat.de, E-Mail: info@duraumat.de