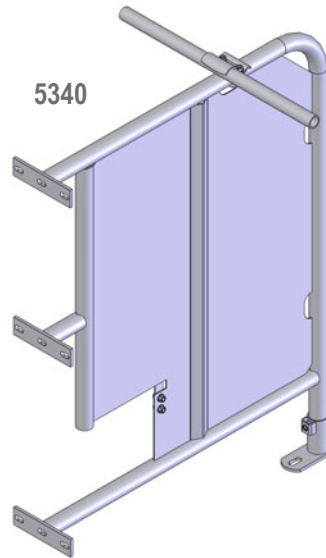


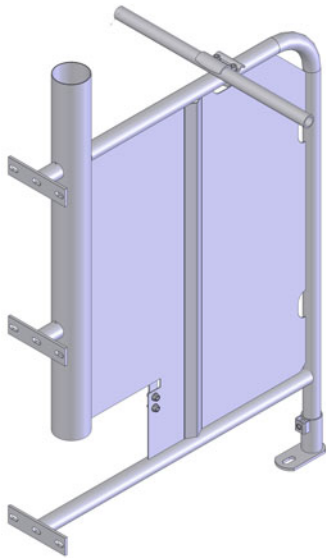
Trennwände für TOP-Feeder

Die Trennwände sind zum Einhängen eines hochgelegten Edelstahltroges, einschl. Oberrohr, mit Befestigungsschellen, einschl. V2A-Drehfuß

Trennwand	Art.-Nr.
ohne Futterablaufrohr	5340
mit Futterablaufrohr mittig	5333



5340

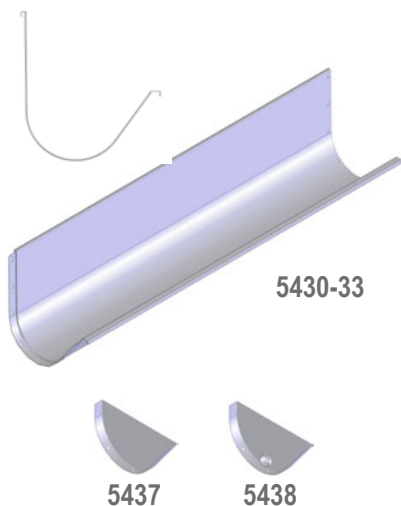
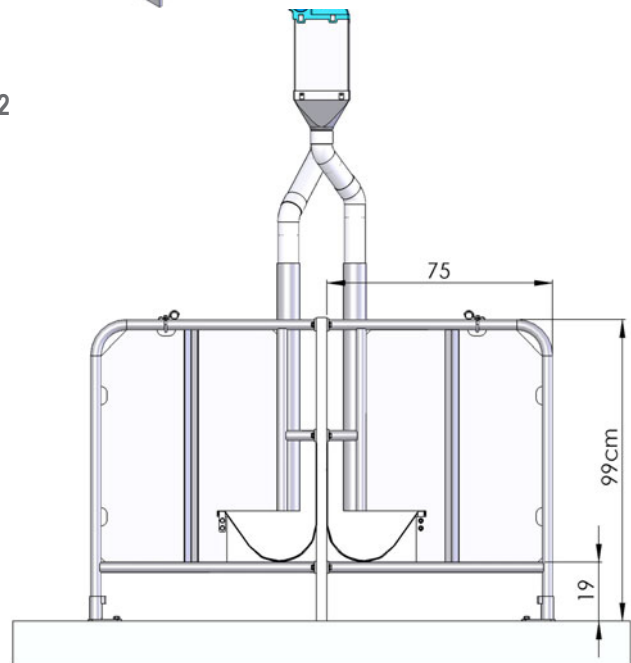


5333



4992

Zubehör	Art.-Nr.
Gitterbefestigung am Spaltenboden, mit V2A-Spaltenanker und selbstsichernder Schraube	5365
Befestigungssatz Trennwand am Mauerwerk	5343
Trennwand an der Duraboardwand	5345
Montagesatz für Futterablaufrohr an der Wand	4992



5430-33

5437

5438

Edelstahltrug

aus V2A-Blech, 1,5 mm stark, einschl. Schrauben, ohne Befestigungsmaterial

Bezeichnung		Art.-Nr.
Trogelement:	2,97 m Nutzlänge	5430
	0,97 m Nutzlänge	5433
	1,47 m Nutzlänge	5432
	1,97 m Nutzlänge	5431
Trogabschluss am Reihenanfang u. -ende	per Satz	5437
	mit Ablasschraube	per Satz
Trogteiler wasserdicht		5436
Tube Silikon-Dichtmasse für Trogverbindungen		5434