

KUHKOMFORT,
 der in der Stallhaltung kaum noch
 zu überbieten ist.

Kälberstall



**Diagonal-Freßgitter /
 Selbstfang-Freßgitter**

Vorteile

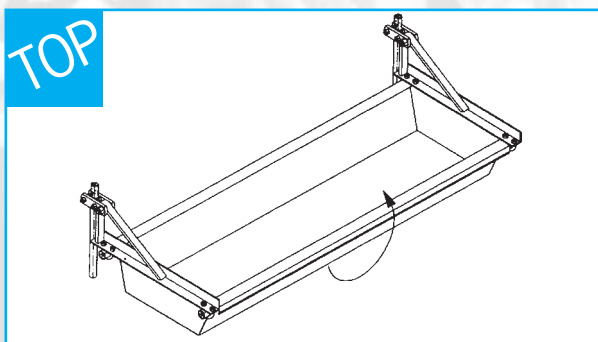
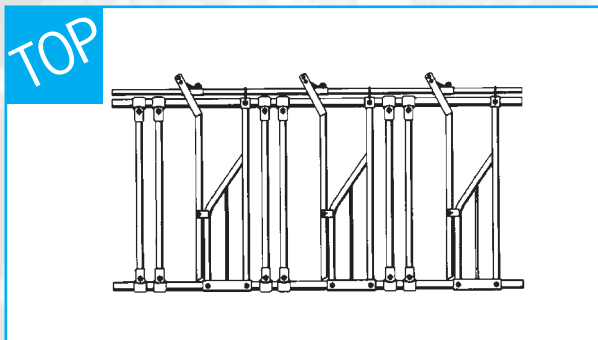
Diagonal-Freßgitter

- geringe Futtermittelverluste
- variabel durch aufgefädelt Stäbe
- Ober- und Unterrohr in 1" Ausführung

Vorteile

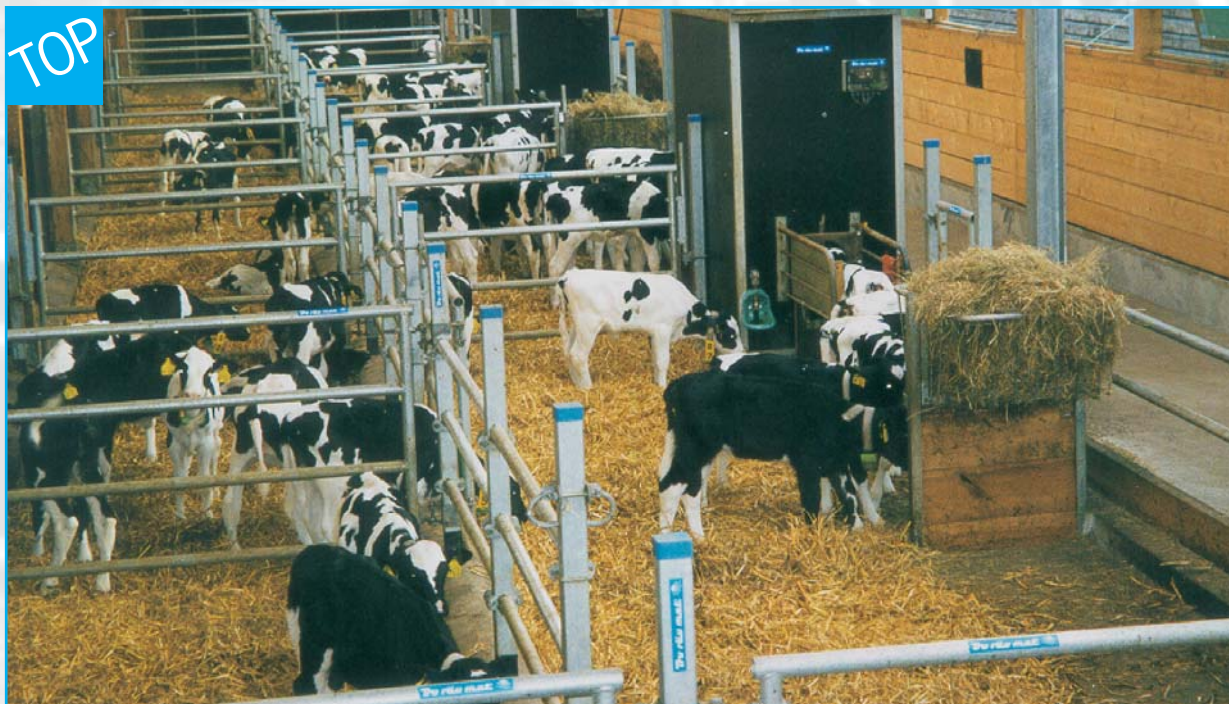
Selbstfang-Freßgitter

- Langlebigkeit durch Ober- und Unterrohr in robuster 1" Rohr-Ausführung, Schaltwelle 1/2" Rohr, dadurch Gitterlängen bis 3,25 m möglich
- Gitterhöhe 78,5 cm
- Rohrdreiecke 3/4" auffädeltbar, Stäbe 3/4", dadurch Standbreite und Halsweite individuell einstellbar und veränderbar
- Sperrklinke aus Polypropylen, wie bei unseren „GROSSEN“, dadurch besonders geräuscharm. Gegen Überschlagen zusätzlich gesichert
- Zubehör passend lieferbar, z.B. klappbarer V2A-Trog, Tränkeimer mit Ventil und Nuckel, dazu klappbare



Kälberbuchten

- hygienische, zugluftfreie und trockene Haltungsbedingungen für die unmittelbar nach der Geburt recht empfindlichen Kälber
- Seiten- und Rückwände aus 3 cm starken grünen Kunststoff-Profilen mit mehrfachen Aussteifungsrippen
- Profile ineinander geschoben, d.h. absolut feste Verbindung
- arbeitszeitparende Bewirtschaftung, leichte Reinigung und Desinfektion
- Kunststoff-Trennwand oben geschlossen durch verzinktes U-Profil
- hochgelegtes Holzrost auf stabilen feuerverzinkten Lochwinkeln
- feuerverzinktes Türelement mit abklappbarem Futterschüsselhalter, Kopföffnung verschließbar
- Windhoekverschluß für einfache Einhandbedienung
- integrierte Saugeimerhalterung mit Kipp-Neigung zum Kalb für optimale Restmengenentleerung
- 2 Größen lieferbar: 0,82 m x 1,27 m und 1,01 m x 1,62 m



DURÄUMAT STALLTECHNIK GMBH

D-23858 Reinfeld, Hamburger Chaussee 9, Telefon: +49 (0) 4533 / 204-0, Fax: 204265

Internet: www.duraeumat.de, E-Mail: info@duraeumat.de

Technische Änderungen vorbehalten. Stand: Jan. 2004