

Boxenlaufstall



EURO-STAR als Hochbox mit Bugbrett



EURO-STAR als Tiefbox

Ob Hoch- oder Tiefbox, DURÄUMAT bietet den richtigen Bügel, der allen Anforderungen an einen hohen Kuhkomfort gerecht wird. Die Liegeboxen-Trennbügel für Großvieh werden aus Rohr 2" entsprechend der DIN 2440 gefertigt und feuerverzinkt. Die Schrauben und Befestigungselemente sind ebenfalls in feuerverzinkter Ausführung.

EURO-STAR

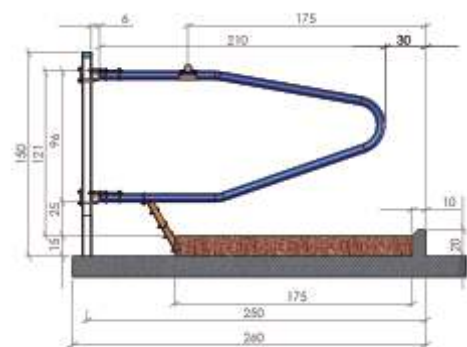
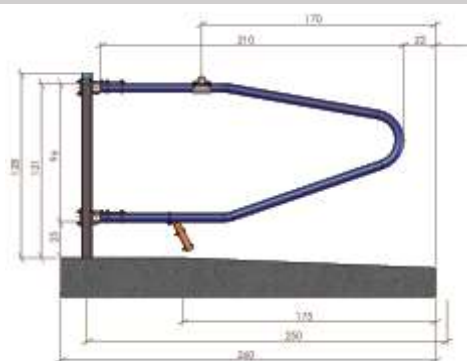
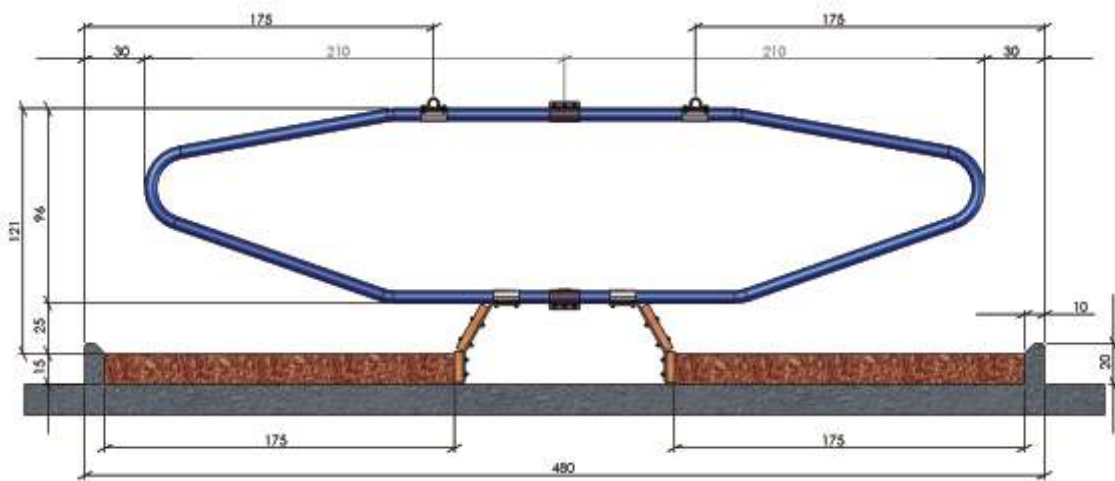
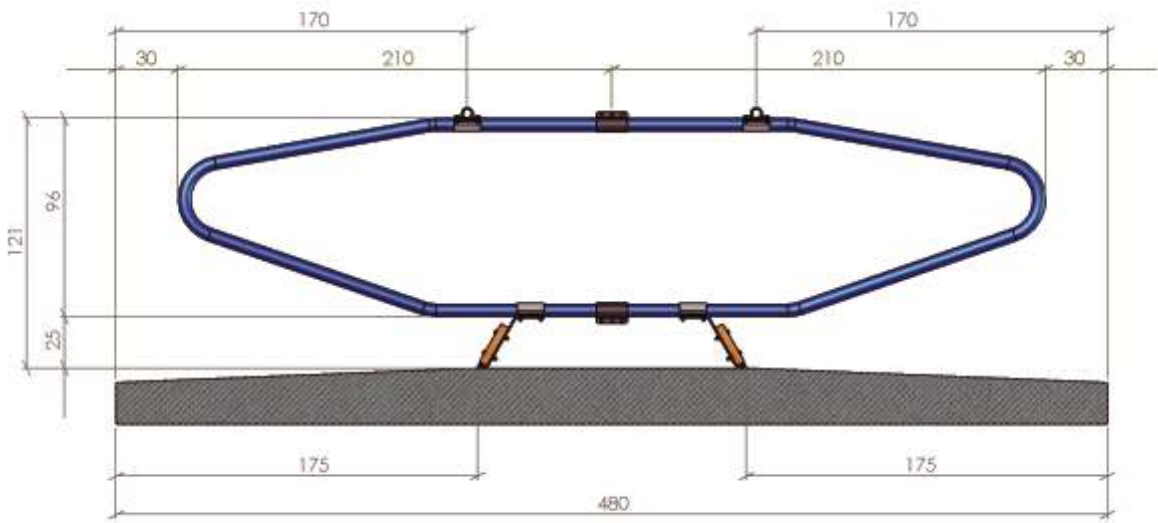
bietet der Kuh noch mehr Kopffreiheit.

2 stabile Konsolplatten werden mit Verankerungsdübeln auf dem Stallboden befestigt. Mit stark dimensionierten Rohrschellen werden die Liegeboxen-Trennbügel auf die Konsolplatten geschraubt. Untereinander sind die Trennbügel mit robusten Rohrkupplungen verbunden. Die Konsolplatten dienen gleichzeitig zur Aufnahme des Bugbrettes.

- Kein störendes Rohr im Kopfbereich der Kuh
- Robuste Konstruktion
- Einfache Montage



Boxenlaufstall

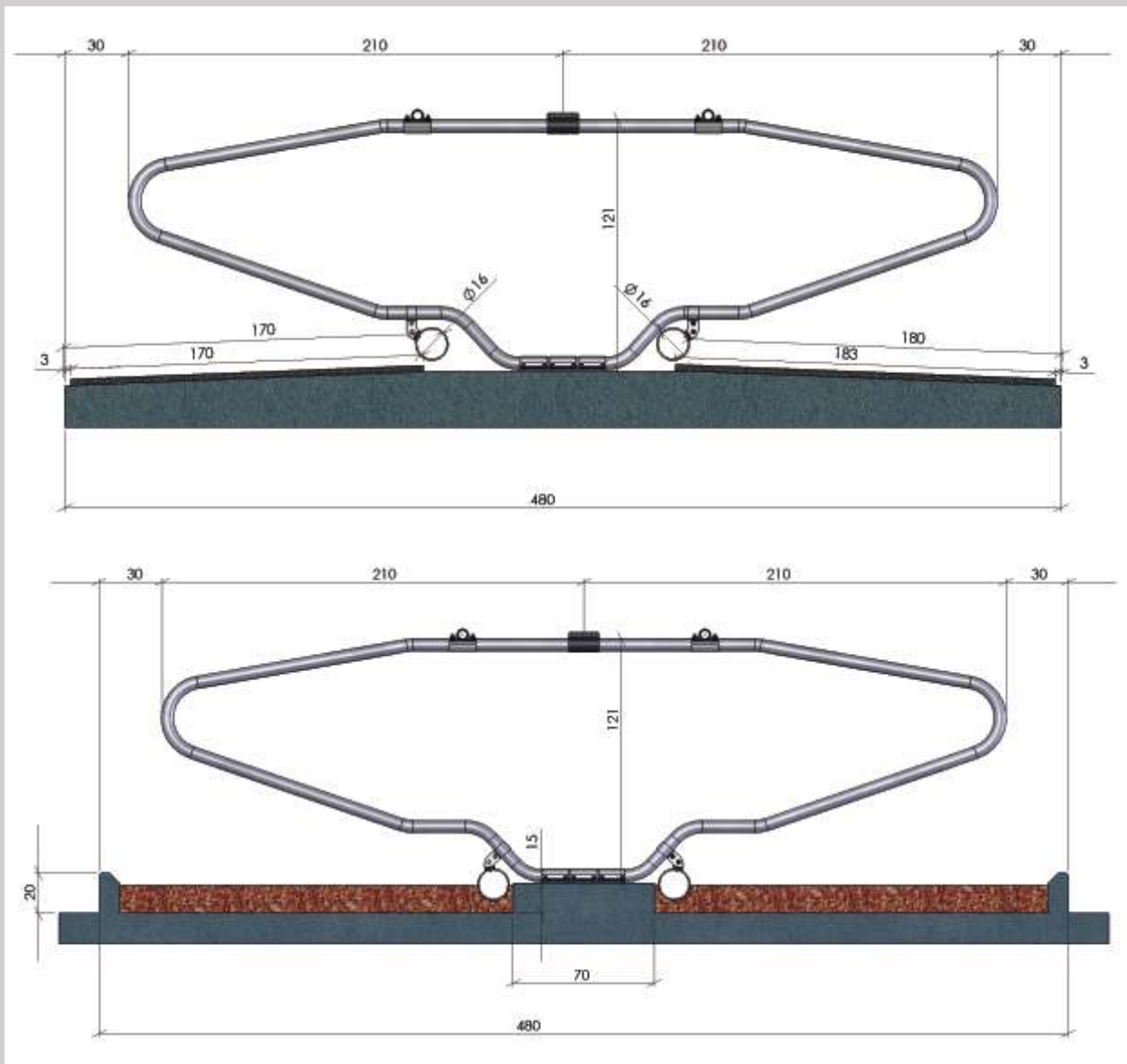


EUROPA-SB

An stabilen Vierkantpfosten werden die Trägerrohre für die Liegeboxen-Trennbügel befestigt. Diese Pfosten können sowohl einbetoniert als auch aufgeschraubt werden. Die Liegeboxen-Trennbügel werden mit robusten Befestigungsplatten an den Trägerrohren verschraubt.



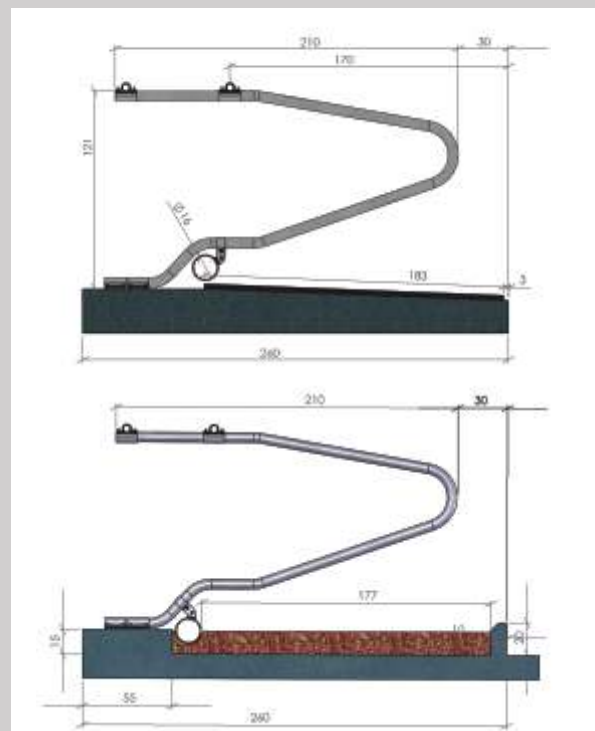
Boxenlaufstall



EURO-LINE

Die besondere Form des EURO-LINE-Trennbügels ermöglicht die Befestigung mit einer robusten Rohrschelle direkt auf der Stallsohle. Das "Bugbrett" bestehend aus einem 160-iger PVC-Druckrohr wird verstellbar an den Trennbügeln angebracht. Die Boxentiefe lässt sich somit später sehr einfach korrigieren. Bei den Tiefboxen werden die Trennbügel direkt auf einen 15 cm hohen Betonsockel geschraubt. Der Raum zwischen den Boxen wird dadurch flacher und sauberer gehalten.

- Kein störendes Rohr im Kopfbereich der Kuh
- Robuste Konstruktion
- Einfache Montage
- Variable Boxentiefe



Boxenlaufstall



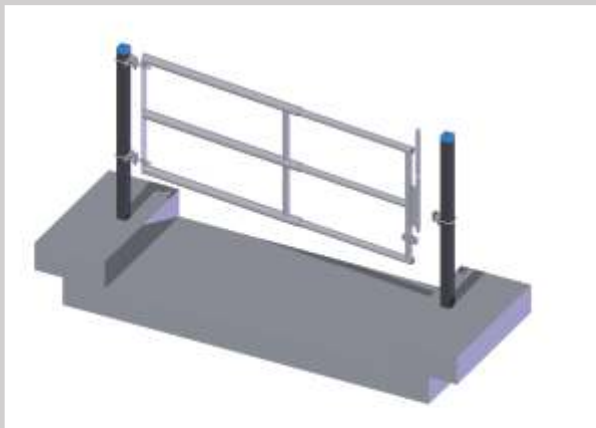
Liegeboxen-Trennbügel auf einem Betonsockel aufgeschraubt.



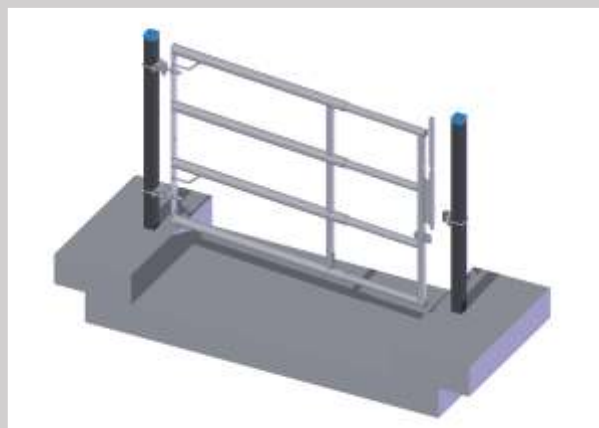
Laufgang-Absperrpforte mit Steckverschluss, Drehscharnier mit einstellbaren Augenschrauben.



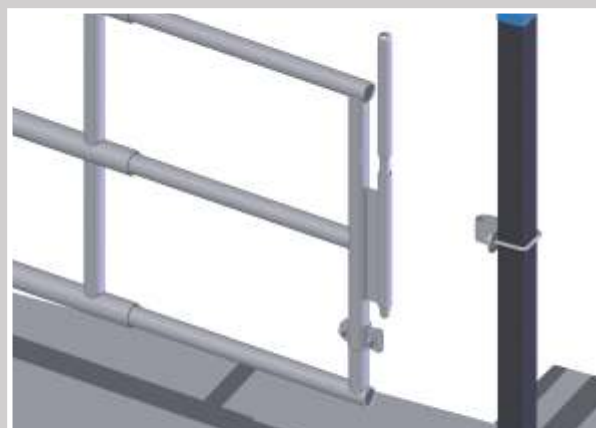
Laufgang-Absperrpforte mit 2 waagerechten Rohren, längenverstellbar, mit Steckverschluss.



Laufgang-Absperrpforte mit 3 waagerechten Rohren, längenverstellbar, mit Steckverschluss.



Buchtentür mit 4 waagerechten Rohren, längenverstellbar, mit Steckverschluss.



Solider, stabiler **Steckverschluss**.

