

Duräumat-Maststall-Einrichtung TOPMAST

Das vielfach bewährte und flexible Haltungssystem für die Schweinemast von DURÄUMAT®.

Einfache Montage - variabel in Buchtenform und Fütterungssystem.

HYGIENISCH

Geschlossene Rohre und Profile, exakter Gangabschluss gegen Kot und Zugluft

LANGLEBIG

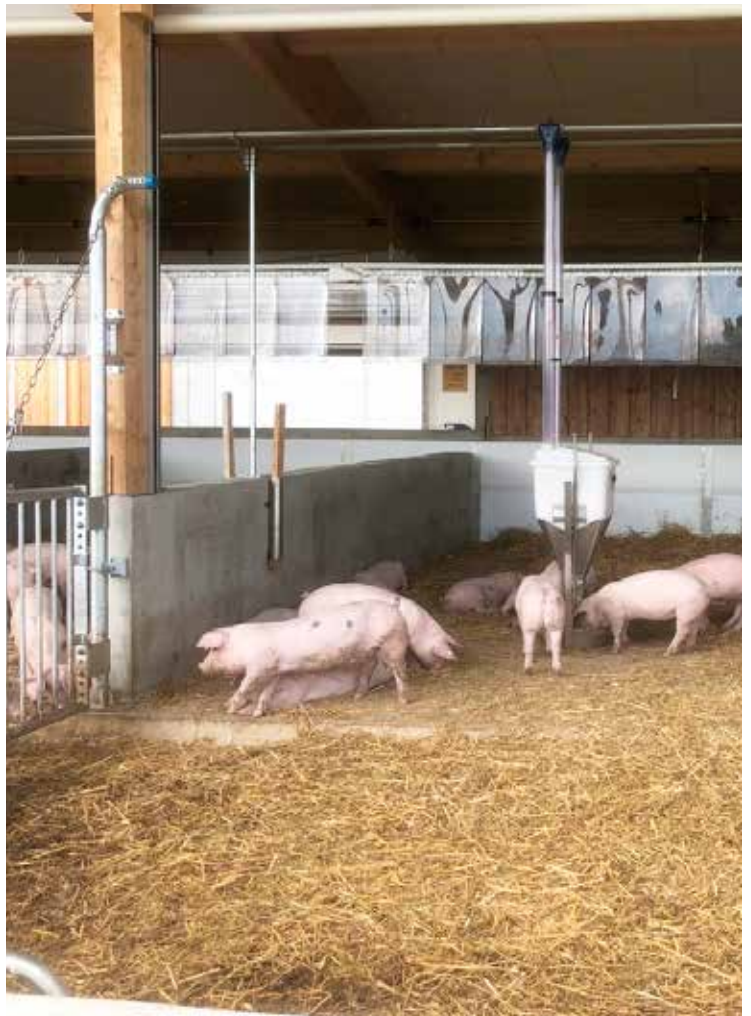
Edelstahl-Systempfosten und Kunststoffprofile

SICHER

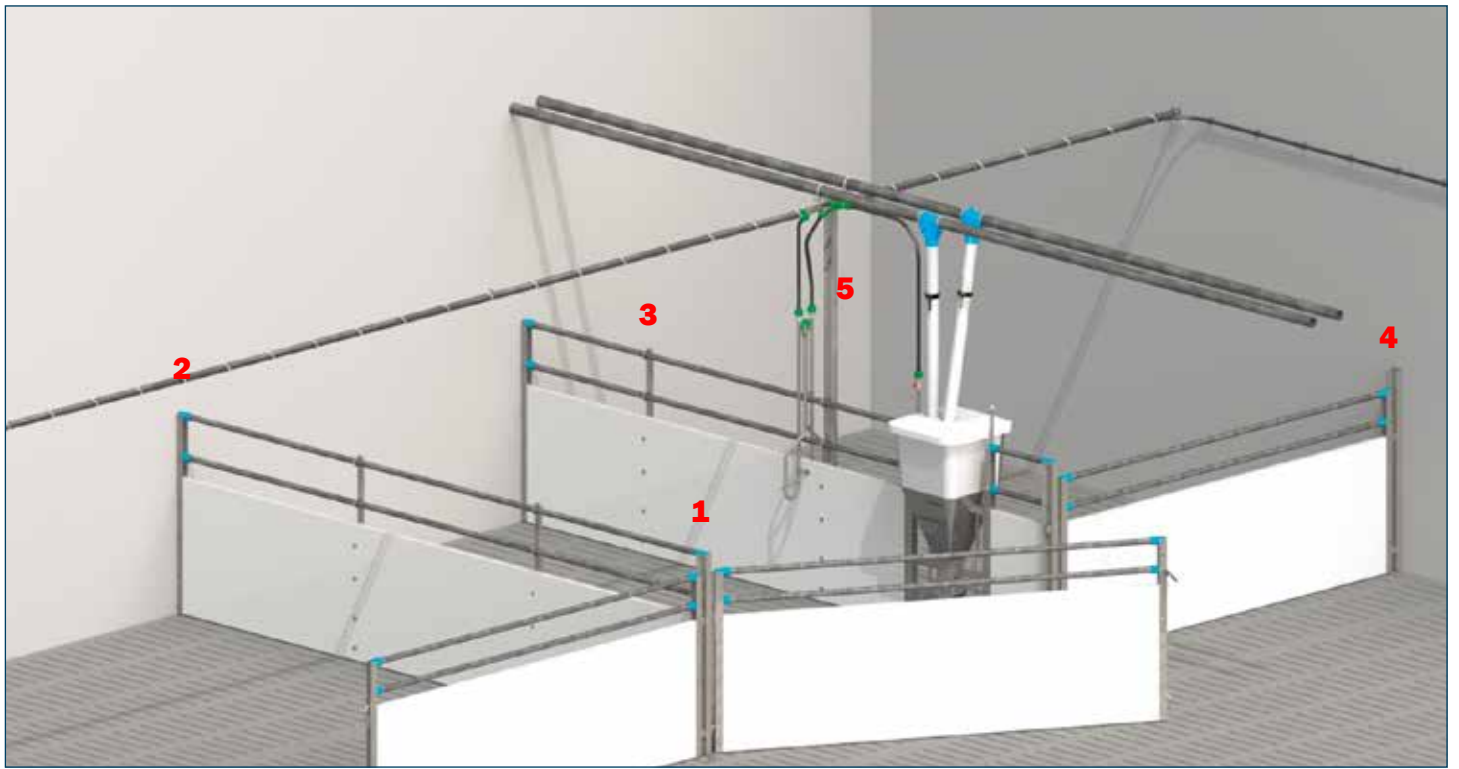
Durch gelaserte Bauteile ohne scharfe Kanten

Das DURÄUMAT® Buchtensystem TOPMAST ermöglicht eine individuelle und kostengünstige Maststalleinrichtung, da Systembauteile verwendet werden. Das Trennwandsystem lässt sich allen Buchtengrundrissen und Fütterungssystemen anpassen. Es ist sauber verarbeitet und hat keine scharfen Kanten, was die Verletzungsgefahr der Tiere deutlich herabsetzt. Die Verwendung von V2A-U-Pfosten schließt die verwendeten Kunststoffhohlprofile ab und gewährleistet damit eine hygienische und dauerhafte Lösung.

Besonders stark im Vordergrund stand bei der Entwicklung des Systems der Aspekt der Arbeitswirtschaft - daraus resultieren zum Beispiel Einhandverschlüsse in komfortabler Arbeitshöhe. Die Standardbauhöhe ist 110 cm, aber es sind selbstverständlich auch andere Höhen möglich.

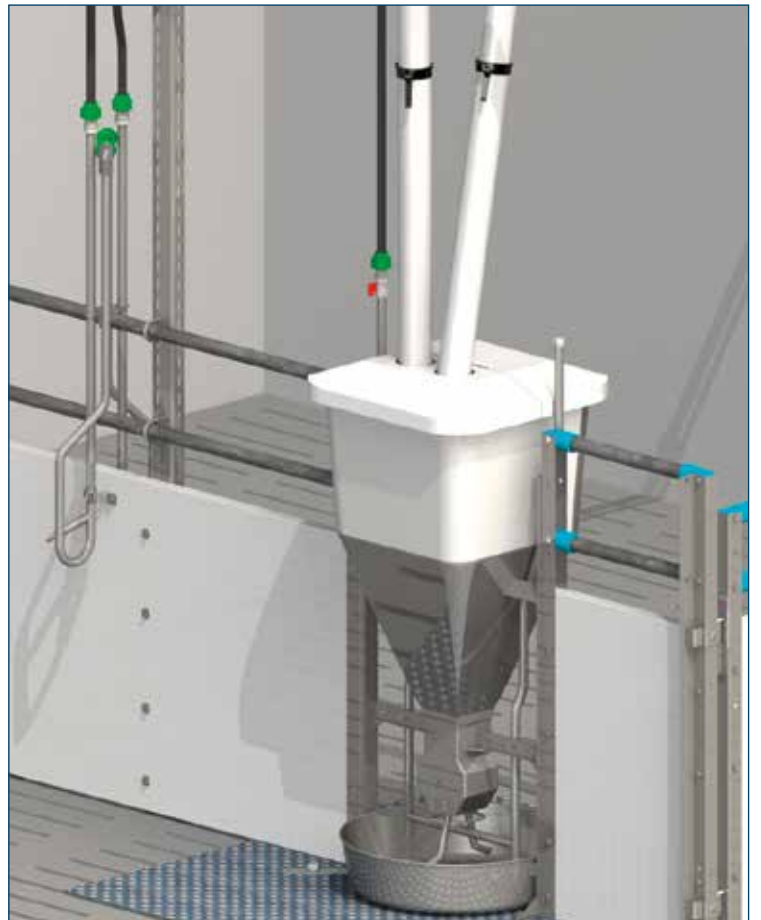






Mastbucht mit Star-Feeder-Automat S-Flex, Unterlegplatte für Futterautomat, Trennwandbeschläge Typ 1 mit Schwenktorbeschlügen. Ein Profilstützpfosten (3) ist durch einen V2A-Winkelpfosten (5) mit Stabilisationsrohr ersetzt worden.

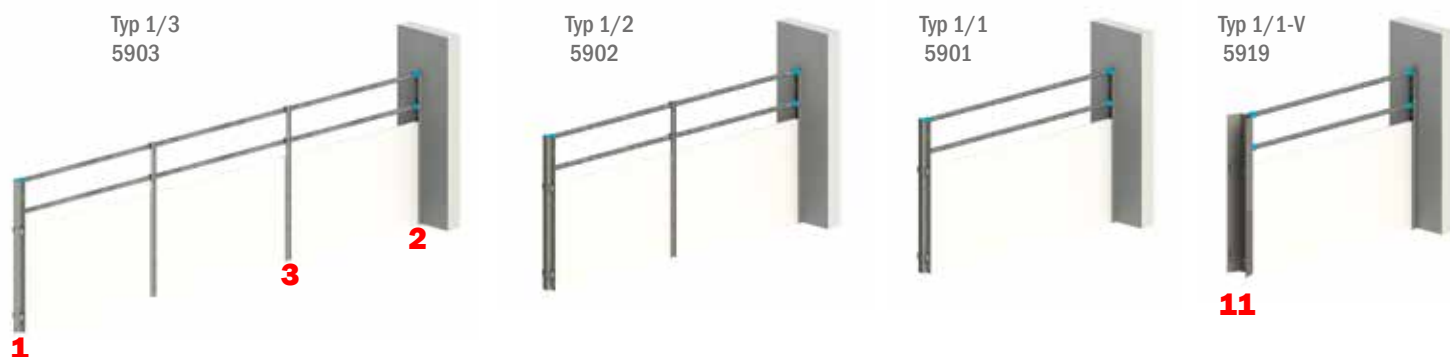
Schwenktorbeschlüge 1,00 m hoch



Trennwandbeschlagn Typ 1 - für Trocken- und Breifutterautomaten

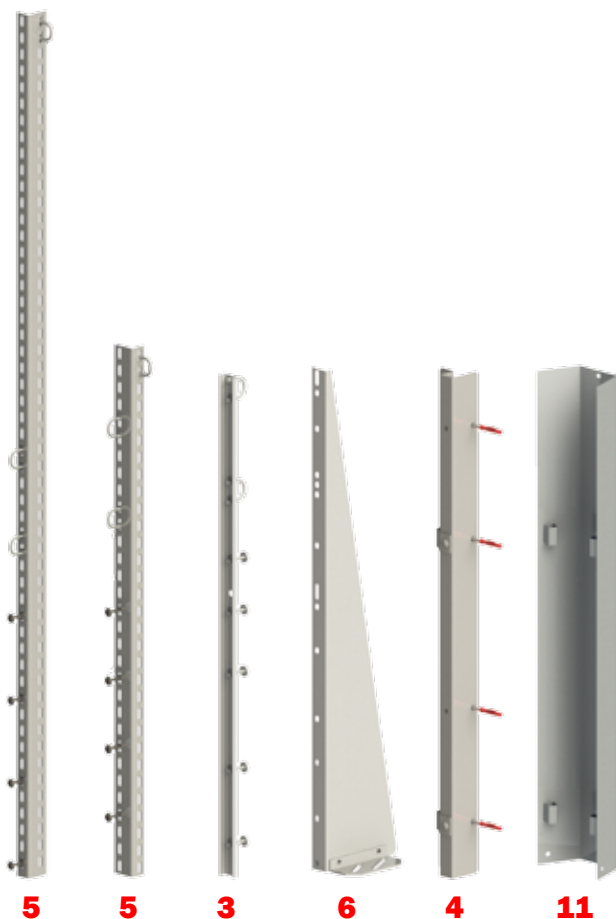
- Bauhöhe 1,10 m
- Buchtenbreite bis 2,50 m
- einzusetzen zwischen den Buchten

Trennwände aus DURABOARD-Profilen 35 x 75 cm und 2 feuerverzinkten Rohren, ohne Bodenbefestigungen, Pfosten, Schrauben und selbstsichernde Muttern aus V2A

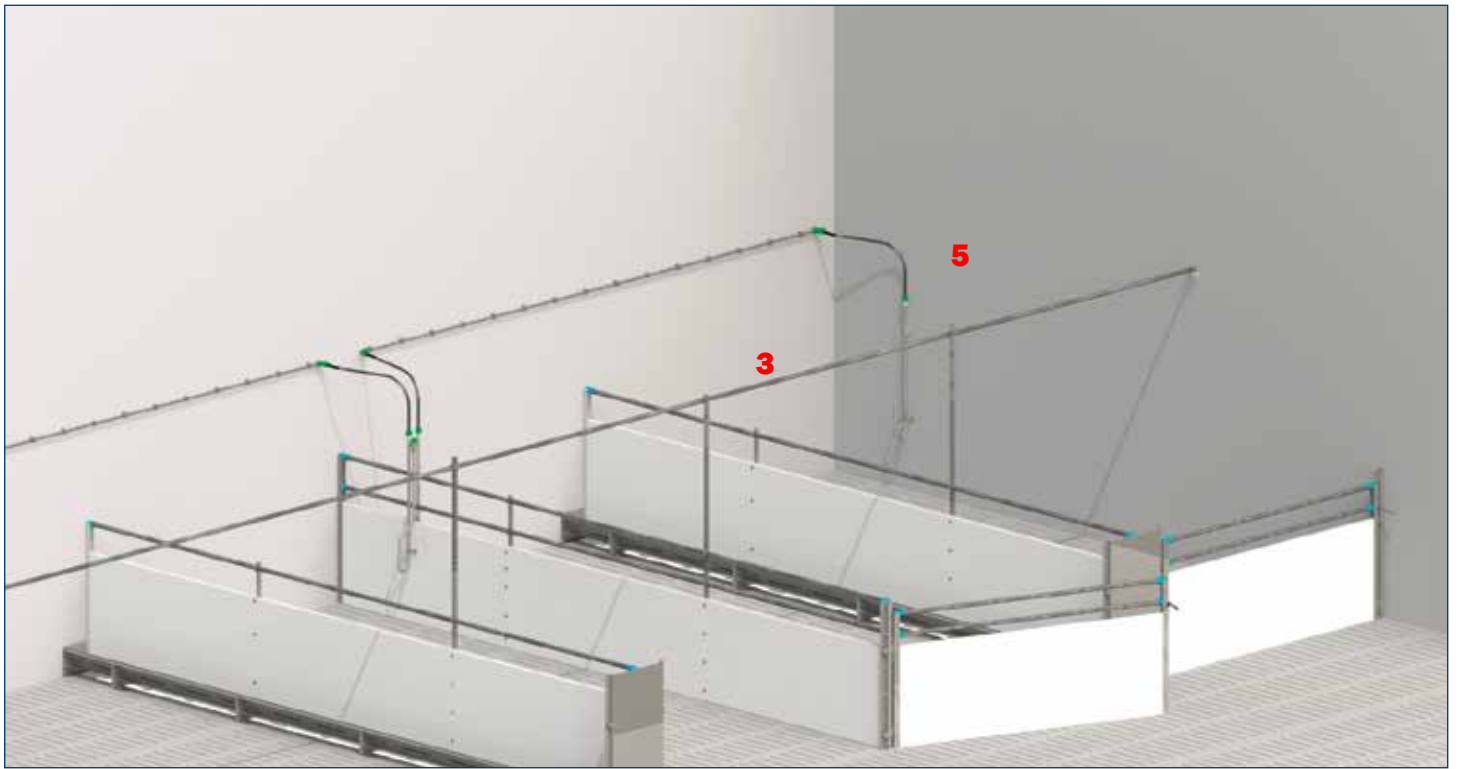


Typ	Trennwandlänge	V2A-Frontpfosten Pos.1	V2A-Wandpfosten Pos. 2	V2A-Profil-Stützpfosten Pos. 3	V-Pfosten Pos. 11	Einheit	Art.-Nr.
Typ 1/1	bis 2,00 m	1	1			Stück	5901
Typ 1/2	bis 4,00 m	1	1	1		Stück	5902
Typ 1/3	bis 6,00 m	1	1	2		Stück	5903
Typ 1/1-V	bis 2,50 m		2		1	Stück	5919

Bei Trennwandlängen von über 3,50 m Länge ist ein Stabilisationsrohr oder pro Stützpfosten ein Stützknotten erforderlich!

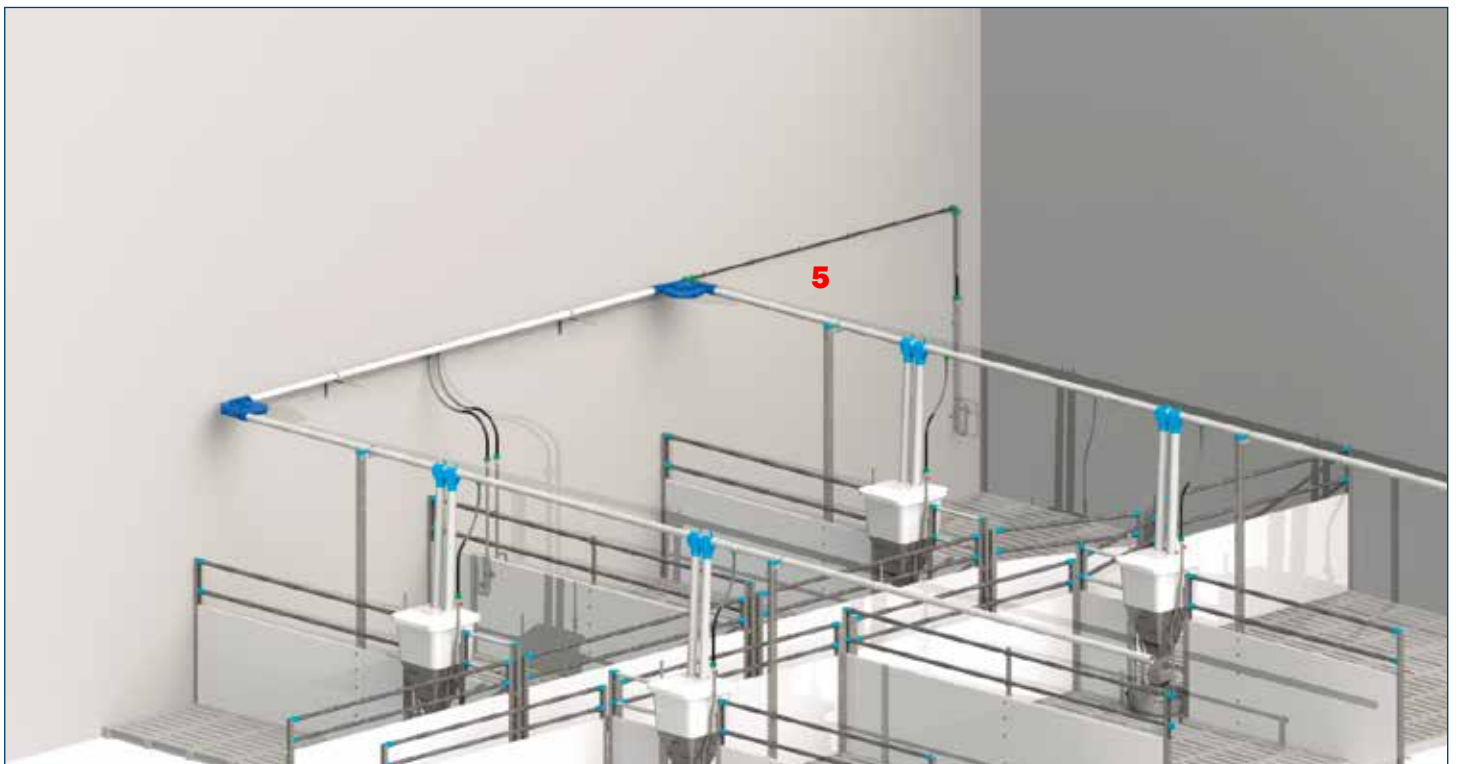


Bezeichnung	Pos.	Einheit	Art.-Nr.	
Profil-Stützpfosten V2A 1,12 m lang	3	Stück	5923	
Winkelpfosten V2A 60 x 40 x 4 mit einer Langlochreihe pro Schenkel	L=1,33 m	5	Stück	5251
	L=2,25 m	5	Stück	5149
Stützknotten V2A mit 2 Fußplatten, ohne Bodenbefestigung, zur Stabilisierung von Trenn- wänden oder als Alternative zur Diagonalstrebe	6	Stück	5059	
Wandtorpfosten V2A zum Einhängen des Schwentores, einschl. Befesti- gungsmaterial	Bauhöhe 1,10 m	4	Stück	5950
	Bauhöhe 1,00 m	4	Stück	5960
Trennwand 1 DURABOARD- Profil 35 x 750 mm und 2 waagerechte Rohre 1" verzinkt, auf Maß zuge- schnitten	Bauhöhe ca. 1,10 m	Meter	5030	



Mastbucht für Flüssigfütterung mit Edelstahl-Doppeltrog (Koteinwurfschlitz unter dem Trog). Trennwandbeschläge Typ 1 und 2 mit Schwenktorbeschlägen 1,00 m hoch. Ein Profilstützpfosten (3) ist durch einen V2A-Winkelpfosten (5) mit Stabilisationsrohr ersetzt worden.

Mastbucht mit Stichgang für Trockenfütterung mit Trennwandbeschläge Typ 2, Schwenktorbeschläge, V2A-Winkelpfosten (5), Wasserarmaturen und Mastautomat S-Flex.



Trennwandbeschlage Typ 2 - bei DURUMAT-Edelstahltrug und Flussigfutterung

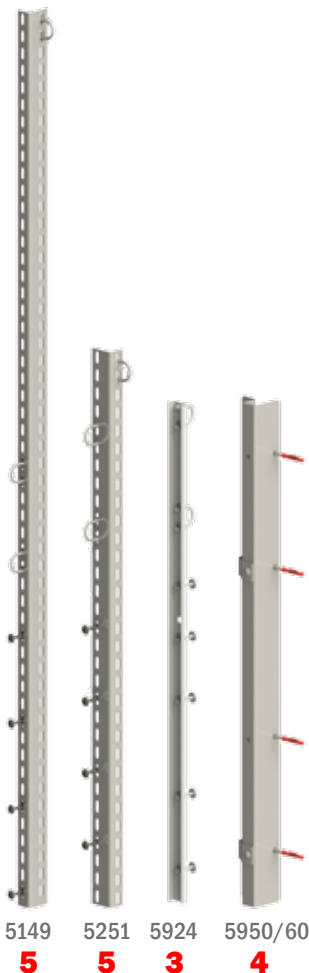
- Bauhohe 1,10 m
- bis 2,50 m Buchtenbreite
- einzusetzen uber dem DURUMAT-Edelstahltrug bei Flussigfutterung

Trennwande aus DURABOARD-Profilen 35 x 75 cm und 1 feuerverzinktes Rohr, ohne Bodenbefestigungen, Pfosten, Schrauben und selbstsichernde Muttern aus V2A.

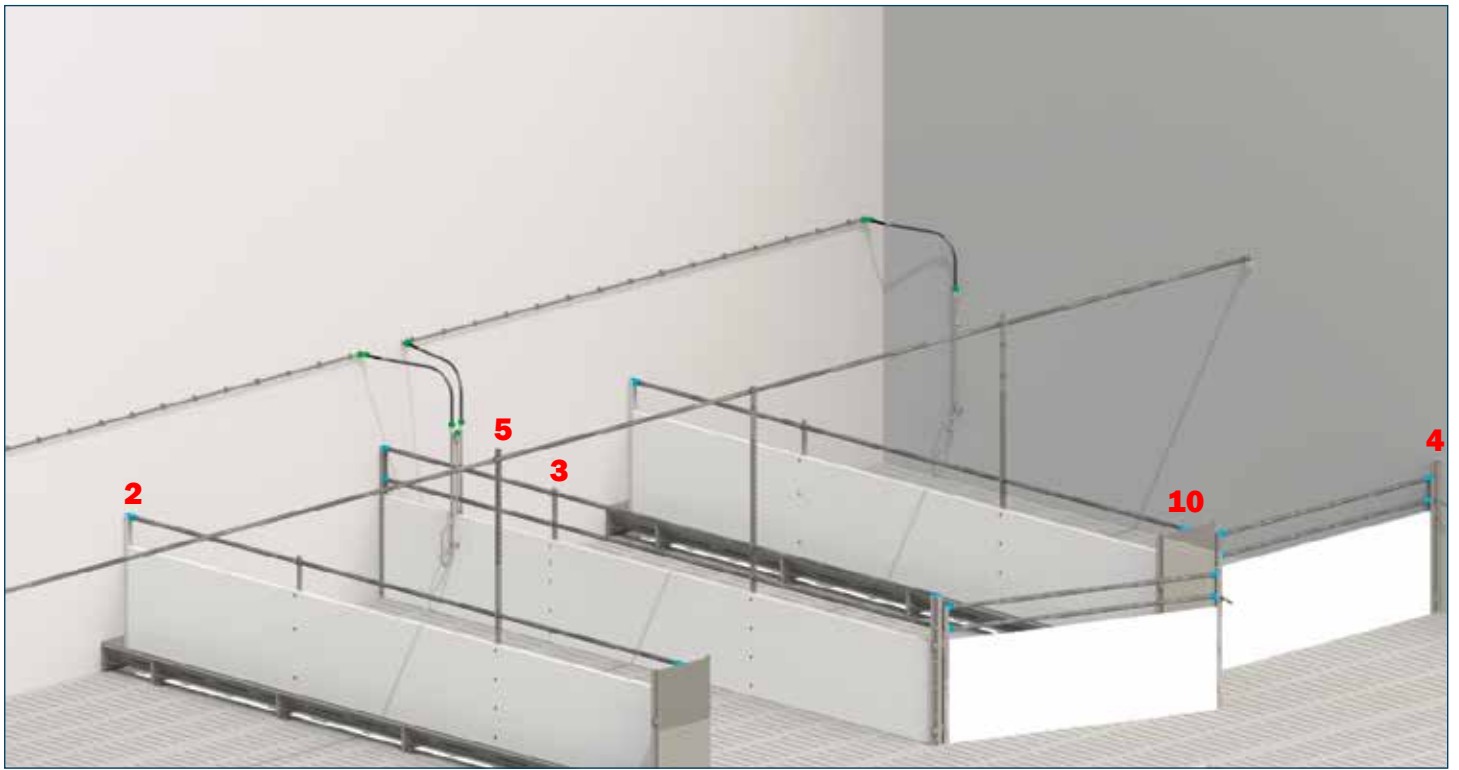


Typ	Trennwand-lange	V2A-Frontpfosten Pos.1	V2A-Wandpfosten Pos. 2	V2A-Profil-Stutzpfosten Pos. 3	Einheit	Art.-Nr.
Typ 2/1	bis 2,00 m	1	1		Stuck	5904
Typ 2/2	bis 4,00 m	1	1	1	Stuck	5905
Typ 2/3	bis 6,00 m	1	1	2	Stuck	5906

Bei Trennwandlangen von uber 3,50 m Lange ist ein Stabilisationsrohr oder pro Stutzpfosten ein Stutzknoten erforderlich!



Bezeichnung	Pos.	ME	Art.-Nr.	
Profil-Stutzpfosten V2A fur Flussigfutterung, 1,095 m lang	3	Stuck	5924	
Winkelpfosten V2A 60 x 40 x 4 mit einer Langlochreihe pro Schenkel	L=1,33 m	5	Stuck	5251
	L=2,25 m	5	Stuck	5149
Wandtorpfosten zum Einhangen des Schwenktores, einschl. Befestigungsmaterial	Bauhohe 1,10 m	4	Stuck	5950
	Bauhohe 1,00 m	4	Stuck	5960
DURABOARD-Trennwand 1 DURABOARD-Profil 35 x 750 mm, 1 waagerechtes Rohr 1" verzinkt, auf Ma zugeschnitten		Meter	5028	

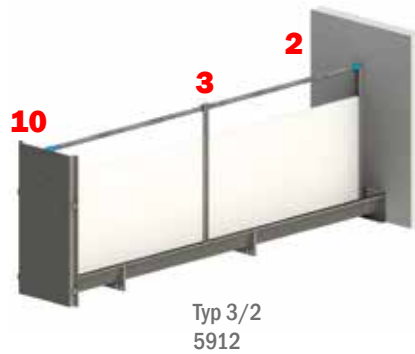


Mastbucht für Flüssigfütterung mit Edelstahl-Doppeltrog und Edelstahl-Kopfplatte (Koteinwurfschlitz unter dem Trog). Trennwandbeschläge Typ 3 mit Schwenktorbeschlägen 1,00 m hoch. Ein Profilstützpfosten (3) ist durch einen V2A-Winkelpfosten (5) mit Stabilisationsrohr ersetzt worden.



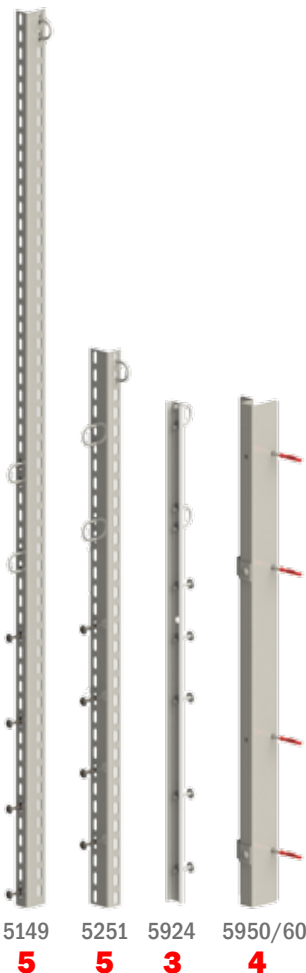
- Bauhohe 1,10 m
- bis 2,50 m Buchtenbreite
- mit Edelstahl-Kopfplatte, einzusetzen uber dem DURUMAT-Edelstahltrug bei Flussigfutterung

Trennwande aus DURABOARD-Profilen 35 x 75 cm und 1 feuerverzinktes Rohr, ohne Bodenbefestigungen, Pfosten, Kopfplatte, Schrauben und selbstsichernde Muttern aus V2A



Typ	Trennwand- lange mit Kopfplatte	V2A- Kopfplatte Pos.10	V2A- Wandpfosten Pos. 2	V2A-Profil- Stutzpfosten Pos. 3	Einheit	Art.-Nr.
Typ 3/1	bis 2,00 m	1	1		Stuck	5911
Typ 3/2	bis 4,00 m	1	1	1	Stuck	5912
Typ 3/3	bis 6,00 m	1	1	2	Stuck	5913

Bei Trennwandlangen von uber 3,50 m Lange ist ein Stabilisationsrohr oder pro Stutzpfosten ein Stutzknoten erforderlich!



Bezeichnung	Pos.	ME	Art.-Nr.	
Profil-Stutzpfosten V2A fur Flussigfutterung, 1,095 m lang	3	Stuck	5924	
Winkelpfosten V2A 60 x 40 x 4 mit einer Langlochreihe pro Schenkel	L=1,33 m	5	Stuck	5251
	L=2,25 m	5	Stuck	5149
Wandtorpfosten zum Einhangen des Schwenktores, einschl. Befestigungsmaterial	Bauhohe 1,10 m	4	Stuck	5950
	Bauhohe 1,00 m	4	Stuck	5960
DURABOARD-Trennwand 1 DURABOARD-Profil 35 mm dick x 750 mm hoch und 1 waagerechtes Rohr 1" verzinkt, zugeschnitten		Meter	5028	

Edelstahl-Trogshalen als Doppeltrog

Trogbreite 500 mm, Troghöhe 200 mm, Trogshale aus 1,5 mm Edelstahlblech, Endplatten aus 2,0 mm Edelstahlblech, mit Ablauf 45 mm Durchmesser und Verschlussdeckel, Volumen ca. 61 Liter/m, mit Befestigungsmaterial, auf Maß gefertigt.

Länge	Einheit	ohne Trittstufe	
		Art.-Nr.	
bis 1,00 m	Stück	3001	
bis 1,50 m	Stück	3002	
bis 2,00 m	Stück	3003	
bis 2,50 m	Stück	3004	
bis 3,00 m	Stück	3005	
bis 3,50 m	Stück	3006	
bis 4,00 m	Stück	3007	
bis 4,50 m	Stück	3008	
bis 5,00 m	Stück	3009	
bis 5,50 m	Stück	3010	
bis 6,00 m	Stück	3011	



Edelstahl-Trogshalen als Einzeltrog

mit Befestigungsmaterial

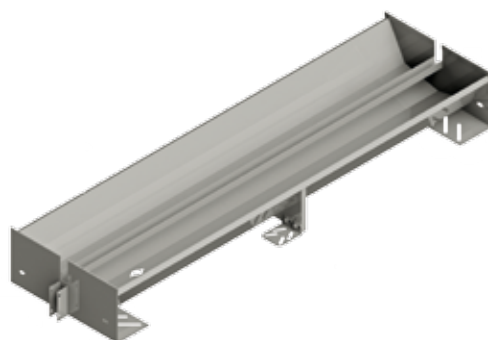
Länge	Einheit	Art.-Nr.	
bis 1,00 m	Stück	3061	
bis 1,50 m	Stück	3062	
bis 2,00 m	Stück	3063	
bis 2,50 m	Stück	3064	
bis 3,00 m	Stück	3065	
bis 3,50 m	Stück	3066	
bis 4,00 m	Stück	3067	
bis 4,50 m	Stück	3068	
bis 5,00 m	Stück	3069	
bis 5,50 m	Stück	3070	
bis 6,00 m	Stück	3071	

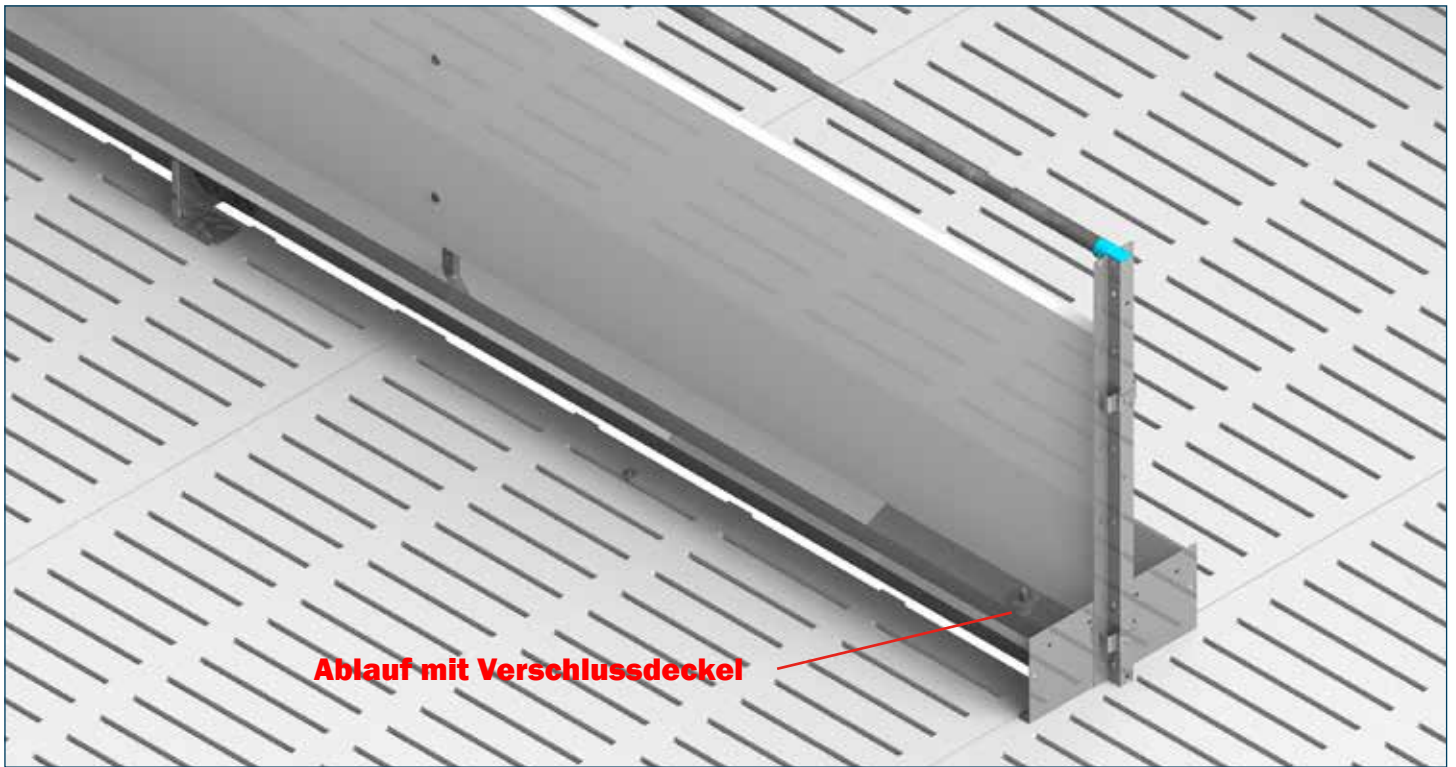


Ausführung Sensortrog

mit U-Profil stirnseitig zur Weiterführung der Trennwand und U-Profil längs im Trog zur Aufnahme des Kunststoffprofils, ohne Ablauf, mit Befestigungsmaterial

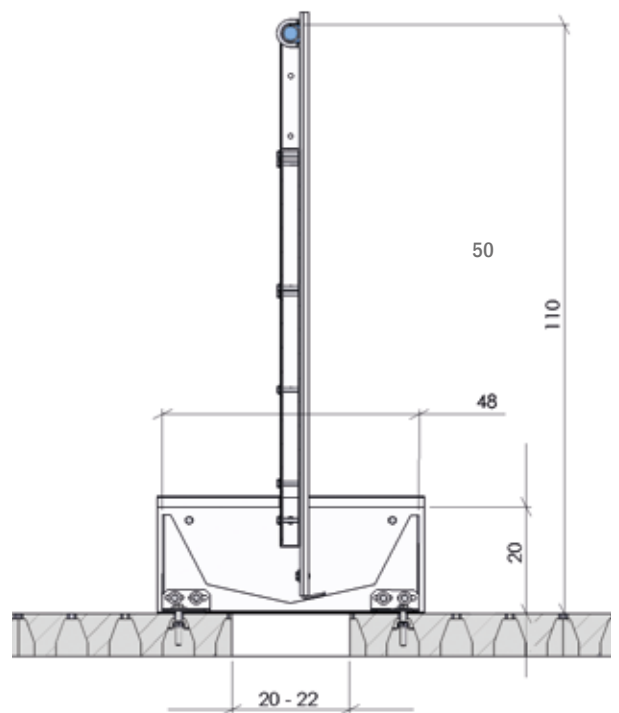
Länge	Einheit	Art.-Nr.	
1,50 m	Stück	3050	
2,00 m	Stück	3051	
2,50 m	Stück	3052	
3,00 m	Stück	3053	





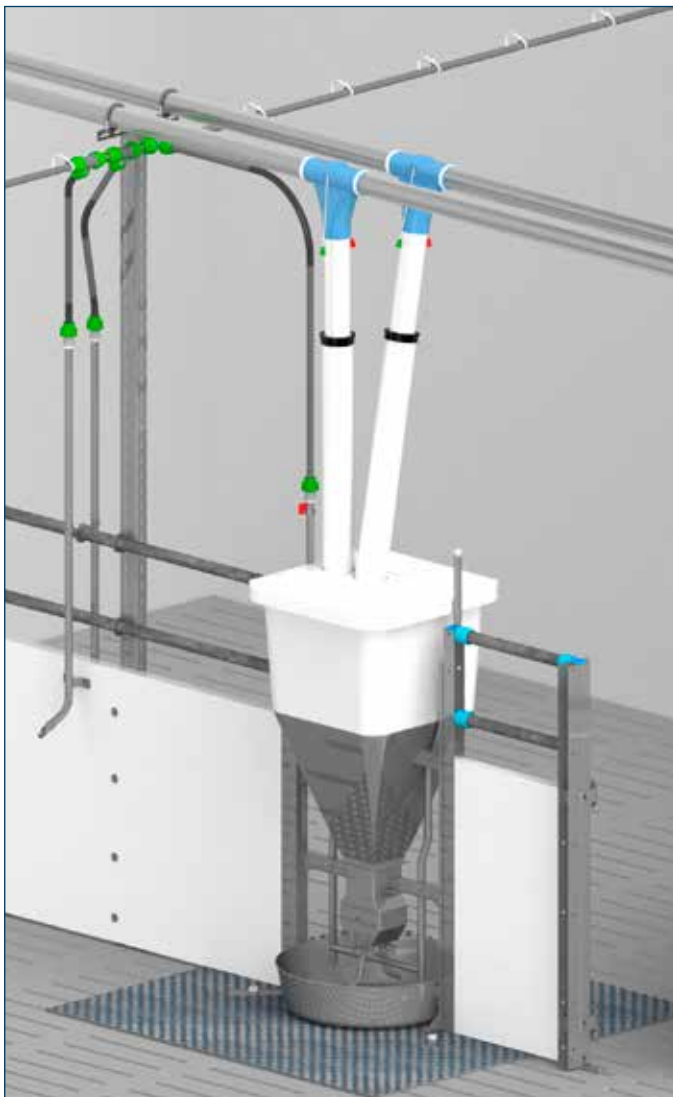
Edelstahl-Doppeltrog mit Trennwandbeschlägen Typ 2

Trennwand mit eingebautem Sensortrog



Koteinwurfschlitz unter dem Trog.

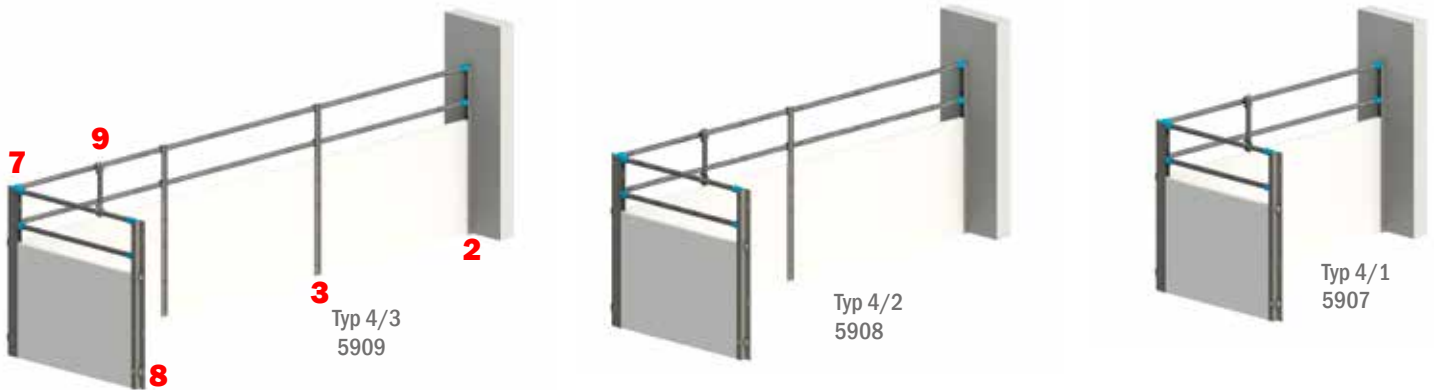
Mastbucht mit 2 Star-Feeder-Automaten S-Flex und Trennwandbeschlage Typ 4 mit Schwenktor 1,00 m hoch.
 1 Profilstutzpfosten (3) ist durch einen Stutzknoten (6) ersetzt worden.



Trennwandbeschläge Typ 4 - in Verbindung mit Schwenktorbeschlägen

- Bauhöhe 1,10 m
- ab 2,50 m Buchtenbreite
- einzusetzen in Verbindung mit Schwenktorbeschlägen

Trennwände aus DURABOARD-Profilen 35 x 75 cm und 2 feuerverzinkten Rohren, ohne Bodenbefestigungen, Diagonalstrebe verzinkt, Pfosten, Schrauben und selbstsichernde Muttern aus V2A



Typ	Trennwandlänge	V2A-Wandpfosten Pos. 2	V2A-Front-Eckpfosten 1,10 m lang Pos. 7	V2A-Front-Torpfosten 1,10 m lang Pos. 8	V2A-Profil-Stützpfosten Pos. 3	Einheit	Art.-Nr.
Typ 4/1	bis 2,00 m	1	1	1		Stück	5907
Typ 4/2	bis 4,00 m	1	1	1	1	Stück	5908
Typ 4/3	bis 6,00 m	1	1	1	2	Stück	5909

Bei Trennwandlängen von über 3,50 m Länge ist ein Stabilisationsrohr oder pro Stützpfosten ein Stützknotten erforderlich!

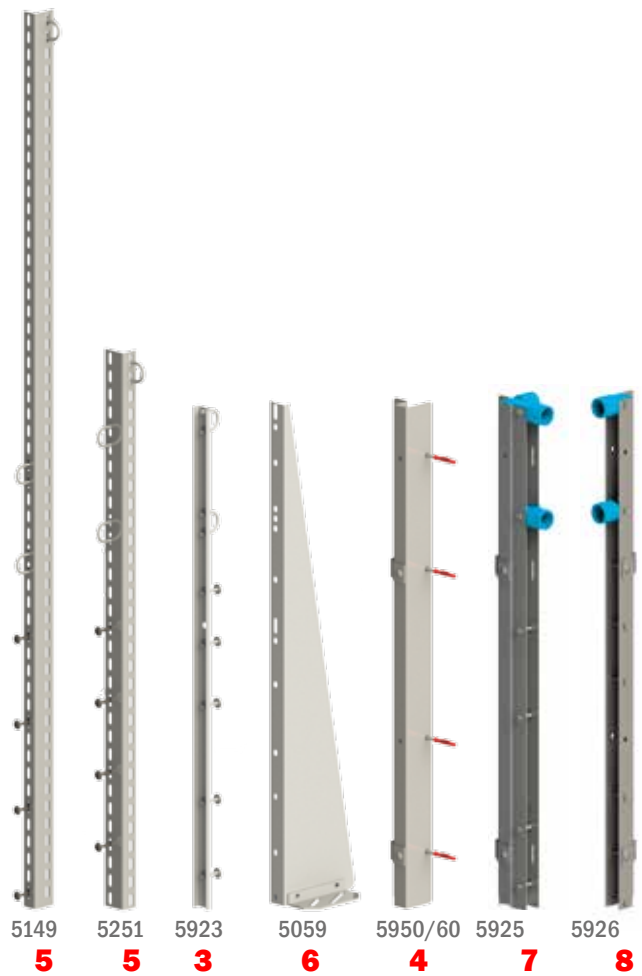
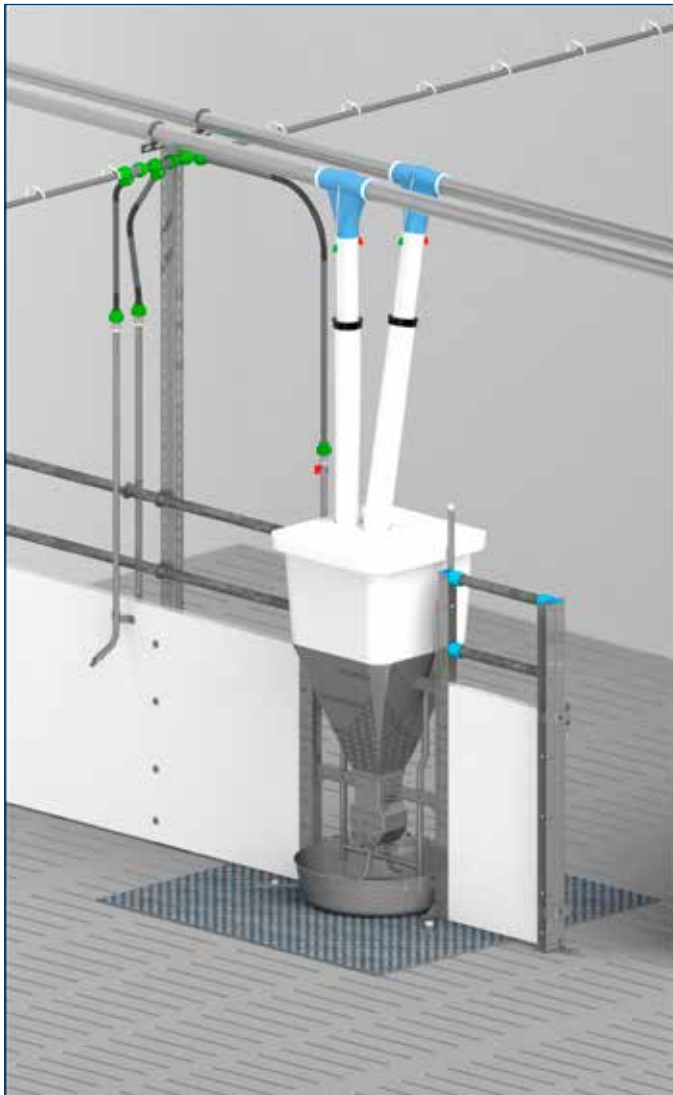
Zusätzlich V2A-Profil-Stützpfosten und Bodenbefestigung vorsehen!



Bezeichnung	Pos.	Einheit	Art.-Nr.	
Wandbeschlag Typ 4 für die 1. Bucht incl. 1 Wand-, 1 Frontpfosten, 1 Diagonalstrebe, Pfosten aus V2A, ohne Bodenbefestigung		Satz	5910	
Diagonalstrebe feuerverzinkt	9	Satz	5295	
Profil-Stützpfosten V2A, 1,12 m lang	3	Stück	5923	
Winkelpfosten V2A, 60 x 40 x 4 mit einer Langlochreihe pro Schenkel	L=1,33 m	5	Stück	5251
	L=2,25 m	5	Stück	5149
Stützknotten aus V2A mit 2 Fußplatten, ohne Bodenbefestigung, zur Stabilisierung von Trennwänden oder als Alternative zur Diagonalstrebe	6	Stück	5059	
Wandtorpfosten V2A zum Einhängen des Schwenktors, einschl. Befestigungsmaterial	Bauhöhe 1,10 m	4	Stück	5950
	Bauhöhe 1,00 m	4	Stück	5960
Profil-Front-Eckpfosten V2A, 1,10 m lang	7	Satz	5925	
Profil-Front-Torpfosten V2A, 1,10 m lang	8	Satz	5926	
Trennwand 1 DURABOARD-Profil 35 x 750 mm und 2 waagerechte Rohre 1" verzinkt, auf Maß zugeschnitten		Meter	5030	



Mastbucht mit einem Star-Feeder-Automaten S-Flex, Trennwandbeschläge Typ 5, Vorderfront 1,10 m hoch, Drehtor 1,00 m hoch. Abstützung der Vorderfront mit einer Diagonalstrebe. Ein Profilstützpfosten (3) ist durch einen V2A-Winkelpfosten (5) mit Stabilisationsrohr ersetzt worden.



Trennwandbeschläge Typ 5 - in Verbindung mit Drehtorbeschlägen

- Bauhöhe 1,10 m
- ab 2,50 m Buchtenbreite
- einzusetzen in Verbindung mit Drehtorbeschlägen

Trennwände aus DURABOARD-Profilen 35 x 75 cm und 2 feuerverzinkten Rohren, ohne Bodenbefestigungen, Diagonalstrebe feuerverzinkt, Pfosten, Schrauben und selbstsichernde Muttern aus V2A



Typ	Trennwandlänge	V2A-Wandpfosten Pos.2	V2A-Front-Eckpfosten 1,10 m lang Pos. 7	V2A-Front-Torpfosten 1,10 m lang Pos. 8	V2A-Profil-Stützpfosten Pos. 3	Einheit	Art.-Nr.
Typ 5/1	bis 2,00 m	1	1	1		Stück	5927
Typ 5/2	bis 4,00 m	1	1	1	1	Stück	5928
Typ 5/3	bis 6,00 m	1	1	1	2	Stück	5929

Bei Trennwandlängen von über 3,50 m Länge ist ein Stabilisationsrohr oder pro Stützpfosten ein Stützknotten erforderlich!

Zusätzlich V2A-Profil-Stützpfosten und Bodenbefestigung vorsehen!



Bezeichnung	Pos.	Einheit	Art.-Nr.	
Wandbeschlag Typ 5-6 für die 1. Bucht incl. 1 Wand-, 1 Frontpfosten, 1 Diagonalstrebe, Pfosten aus V2A, ohne Bodenbefestigung		Satz	5930	
Diagonalstrebe feuerverzinkt	9	Satz	5295	
Wandtorpfosten V2A Typ 5-6 zum Verriegeln des Drehtores an der Wand	4	Satz	5931	
Profil-Stützpfosten V2A, 1,12 m lang	3	Stück	5923	
Winkelpfosten V2A 60x40x4 mit einer Langlochreihe pro Schenkel	L=1,33 m	5	Stück	5251
	L=2,25 m	5	Stück	5149
Stützknotten aus V2A mit 2 Fußplatten ohne Bodenbefestigung, zur Stabilisierung von Trennwänden oder als Alternative zur Diagonalstrebe	6	Stück	5059	
Wandtorpfosten V2A zum Einhängen des Schwenktors, einschl. Befestigungsmaterial	Bauhöhe 1,10 m	4	Stück	5950
	Bauhöhe 1,00 m	4	Stück	5960
Profil-Front-Eckpfosten V2A, 1,10 m lang	7	Satz	5925	
Profil-Front-Torpfosten V2A, 1,10 m lang	8	Satz	5926	
Trennwand 1 DURABOARD-Profil 35 x 750 mm und 2 waagerechte Rohre 1" verzinkt, auf Maß zugeschnitten		Meter	5030	

Spaltenbodenbefestigung V2A

einschließlich Spaltenanker und Schraubmaterial in verschiedenen Ausführungen.

Ausführung	Einheit	Art.-Nr.	
pro Pfosten an DURADOARD-Trennwand	Stück	5126	
für Kotschlitz , 80 x 220	Stück	5146	
für Frontpfosten, schräg	Stück	5133	
für Frontpfosten, gerade	Stück	5135	



Bodenbefestigung V2A

Für Betonböden, einschließlich Schrauben und Dübel in verschiedenen Ausführungen.

Ausführung	Einheit	Art.-Nr.	
für Frontpfosten, schräg	Stück	5134	
für Frontpfosten, gerade	Stück	5136	
pro Pfosten an DURABOARD-Trennwand	Stück	5132	



Bodenanker V2A

	Einheit	Art.-Nr.	
	Stück	5365	



2 V2A-Profilpfosten mit eingeschweiten Turhangen, Turgriffen zum Sichern und Offnen des Schwenktors, Schrauben und Bugel-schrauben aus V2A, Torbreite 1,50 m - 2,50 m



Bauhohe 1,10 m	Einheit	Art.-Nr.	
Duraboard 35 x 750 mm + 2 Rohr 1"	Satz	5943	
Duraboard 1000 mm hoch + 1 Rohr 1"	Satz	5947	
Bauhohe 1,00 m	Einheit	Art.-Nr.	
Duraboard 35 x 750 mm + 2 Rohr 1"	Satz	5953	
Duraboard 1000 mm hoch	Satz	5957	

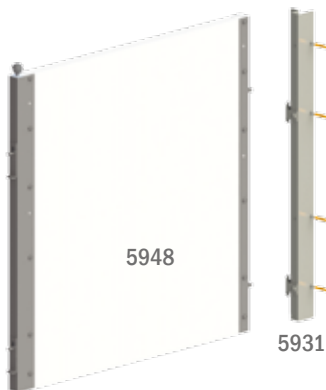
Wandtorpfosten V2A

zum Einhangen des Schwenktors, einschl. Befestigungsmaterial

Bauhohe	Einheit	Art.-Nr.	
1,10 m	Stuck	5950	
1,00 m	Stuck	5960	

Drehtorbeschlage

1 V2A-Profilpfosten mit Turhangen, 1 V2A-Profilpfosten mit innenliegendem Verschluss oben und unten verriegelnd, Entriegelungsstange mit Kunststoff-Kugelknopf



Bauhohe 1,00 m	Einheit	Art.-Nr.	
Duraboard 75 cm hoch, 2 Rohr 1"	Satz	5948	
Duraboard 100 cm hoch	Satz	5949	

Wandtorpfosten V2A

zum Verriegeln des Drehtores, einschl. Befestigungsmaterial

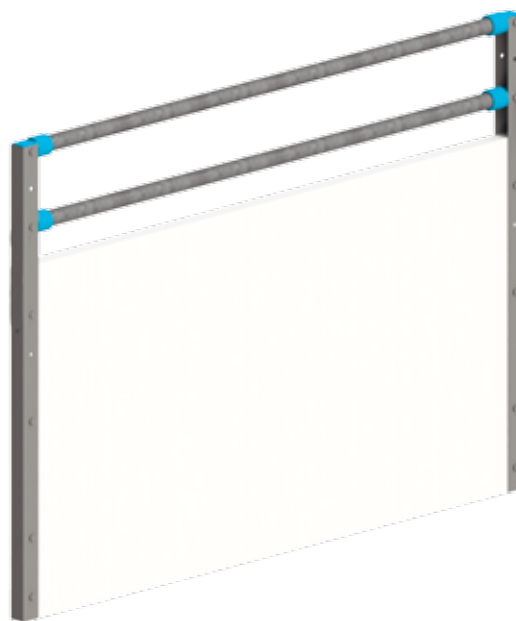
Bauhohe	Einheit	Art.-Nr.	
1,00 m	Stuck	5931	



Selektionstorbeschlag

einseitig mit Augenschraube, 2 Wandpfosten für die Türaufhängung und Arretierung, Toraufhängungen / Toranschlänge am Trennwandpfosten

Bezeichnung	ME	Art.-Nr.	
am Trennwandpfosten anschlagend 180° schwenkbar	Satz	5174	
an der Wand anschlagend 90° schwenkbar	Satz	5168	



Pfosten V2A

Bauhöhe 1,10 m, für Selektionstore

Bezeichnung	Pos.	ME	Art.-Nr.	
Profil-Trennwandpfosten V2A, mit Aufnahme für Selektionstor	1	Stück	5191	
Wand-Torpfosten V2A zum Einhängen des Selektionstores an der Wand einschl. Befestigungsma- terial	2	Stück	5175	
Wandpfosten als Drehpunkt für Selektionstor an der Wand	3	Stück	5177	
Drehpunkthängen für Selektionstor am Winkelpfosten	4	Stück	5176	



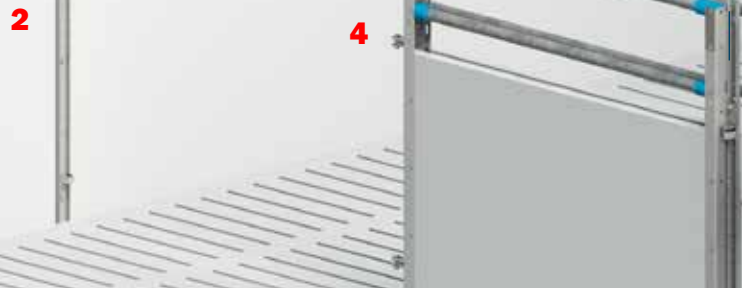
**Selektionstor geschlossen
am Trennwandpfosten anschlagend**

Art.-Nr. 5174



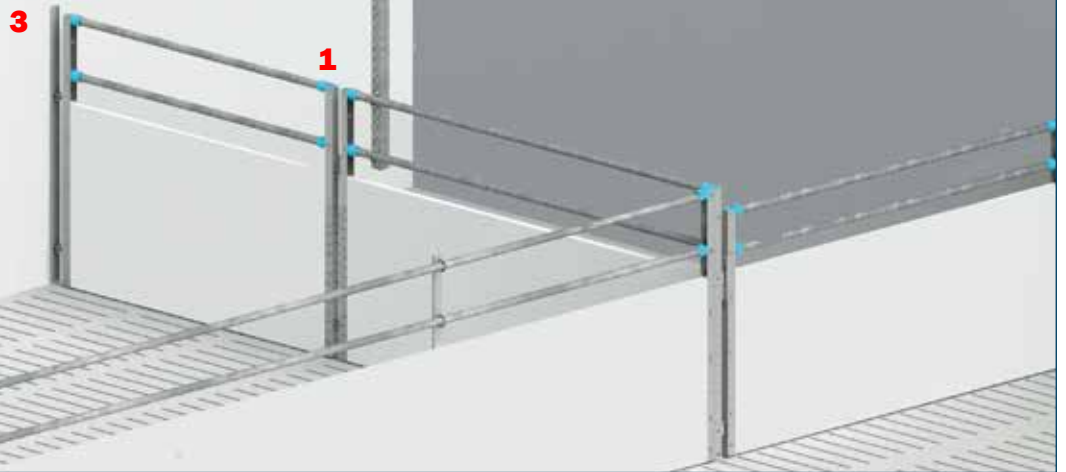
**Selektionstor geöffnet
am Trennwandpfosten anschlagend**

Art.-Nr. 5174



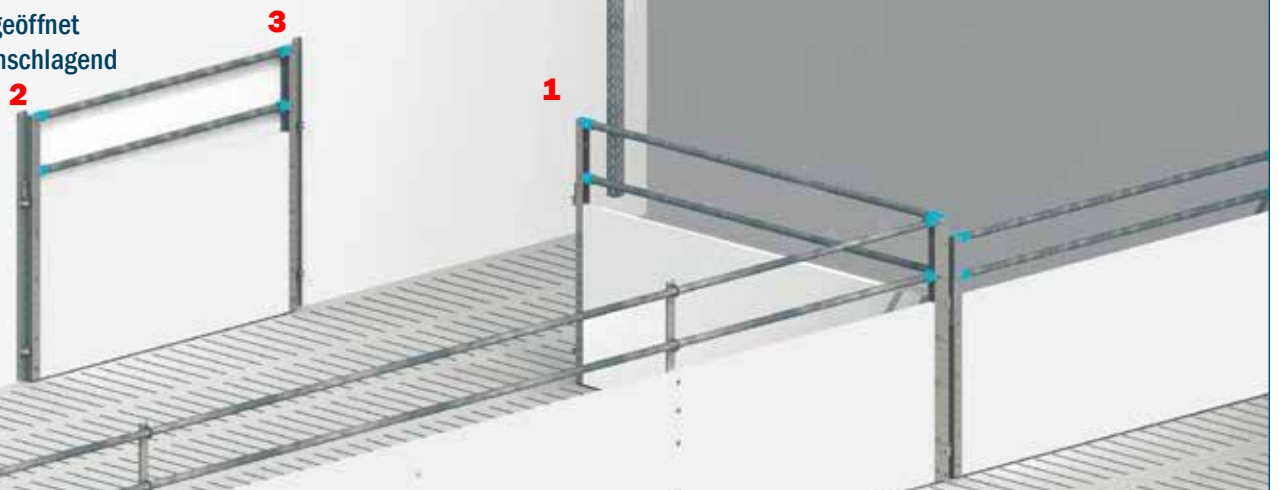
**Selektionstor geschlossen
an der Wand anschlagend**

Art.-Nr. 5168



**Selektionstor geöffnet
an der Wand anschlagend**

Art.-Nr. 5168

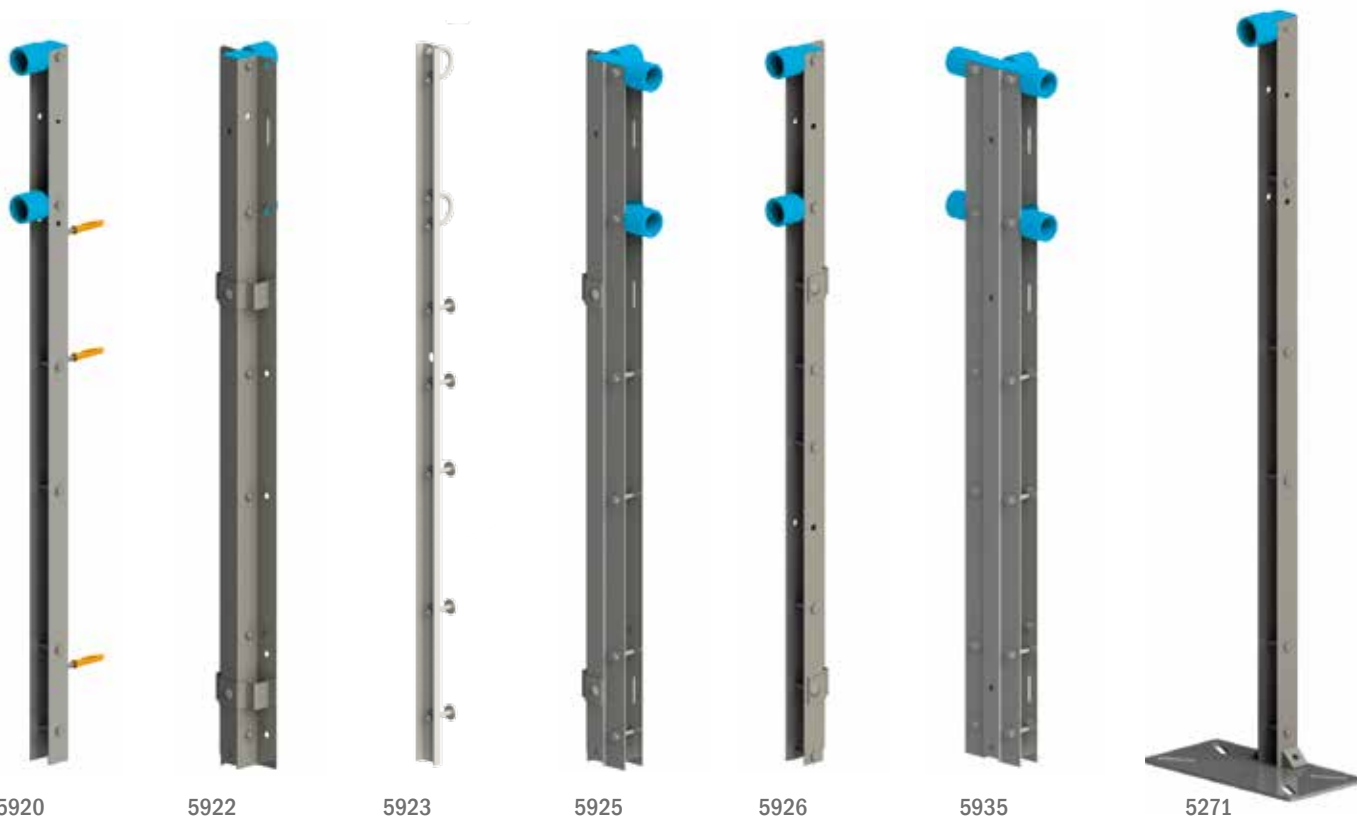


Pfosten V2A

Bauhöhe 1,10 m, für Trennwände aus DURABOARD-Profilen 35 mm stark und waagerechten Rohren.

Bezeichnung	Ausführung	Länge	ME	Art.-Nr.
Profil-Wandpfosten V2A		1,10 m	Stück	5920
	für Flüssigfütterungstrog	0,975 m	Stück	5921
Profil-Frontpfosten V2A		1,10 m	Stück	5922
Profil-Stützpfeosten V2A		1,12 m	Stück	5923
	für Flüssigfütterungstrog	1,10 m	Stück	5924
Profil-Front-Eckpfosten V2A	incl. Türaufhängung	1,10 m	Stück	5925
Profil-Front-Torpfosten V2A	incl. Türaufhängung	1,10 m	Stück	5926
Profil-Front-Trennpfosten V2A		1,10 m	Stück	5935
Profil-U-Pfosten V2A	mit Fußplatte 35 mm	1,12 m	Stück	5271

Zubehör		ME	Art.-Nr.
Verankerungsdübel 12 x 115 V2A	12 x 115 V2A	Satz	4531
	10 x 115 V2A	Satz	4546
	12 x 115 feuerverzinkt	Satz	4521
Sechskant-Holzschrauben V2A 12 x 80 mm incl. Dübel		Satz	4534
Spaltenbodenbefestigung V2A incl. Schraubmaterial		Satz	5365
Spaltenbodenbefestigung V2A		Stück	4524



5920

5922

5923

5925

5926

5935

5271

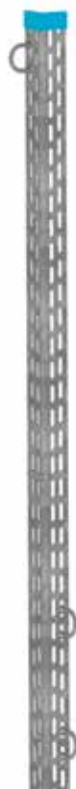
Bezeichnung	Ausführung	Einheit	Art.-Nr.	
Rohr verzinkt 1"	6 m Länge incl. Rohrverbinder, ohne Gewinde	Stück	5064	
	zugeschnitten ohne Gewinde	Meter	5013	
Stütze für Stabilisationsrohr, Doppellochwinkel 50x50 feuerverzinkt einschl. Bügelschrauben 1"	1,35 m lang	Stück	5035	
	1,50 m lang	Stück	5062	
	2,25 m lang	Stück	5166	
Doppellochwinkel 50 x 50 feuerverzinkt	ca. 6,50 m lang	Stück	5077	
Stütze für Futter- oder Wasserrohr Lochwinkel 30 x 30 feuerverzinkt einschl. Schraubmaterial	1,50 m lang	Stück	5084	
	2,25 m lang	Stück	5038	
	3,00 m lang	Stück	5079	
Winkelpfosten V2A 60 x 40 mit einer Langlochreihe pro Schenkel	1,33 m lang	Stück	5251	
	2,25 m lang	Stück	5149	
Befestigungswinkel für Stabilisationsrohr an der Wand, feuerverzinkt, einschl. Schrauben und Dübel		Satz	5057	
Stützknoten V2A mit 2 Fußplatten ohne Bodenbefestigung		Stück	5059	
Spaltenbodenbefestigung V2A		Stück	5365	



5149



5251



5035



5084



5057



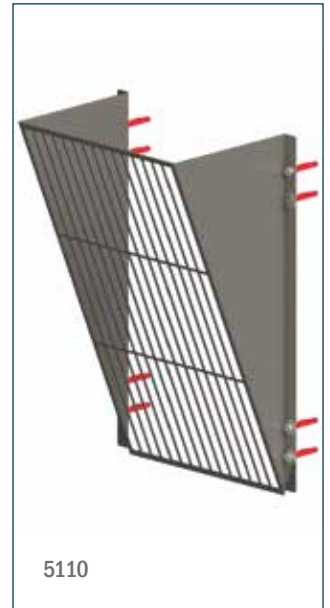
5365



4524



5059



Bezeichnung	Ausführung	ME	Art.-Nr.
Spielkettenhalterung feuerverzinkt, für Doppelbucht mit Befestigungsmaterial aus Edelstahl, ohne Beschäftigungsmaterial	für Spielmaterial 1-fach	Satz	5816
	für Spielmaterial 2-fach	Satz	5817
	für Spielmaterial 3-fach	Satz	5818
Beißklotz HDPE mit verzinkter Kette		Satz	5120
Beißrohr HDPE 250 mm lang mit verzinkter Kette		Satz	5121
Spielkette mit PA-Scheiben		Satz	5122
Beißkugel d=75 mm mit verzinkter Kette		Satz	5123
Rohrhalter V2A für Knabberstangen		Stück	5117
Befestigungsset für Halterohr		Satz	5102
Spielkette mit Halterung am Stabrohr		Satz	5081
Strohraufe Edelstahl, HxBxT 61 x 38 x 26 cm, zur Wandmontage, incl. Befestigungsmaterial		Stück	5110



Bezeichnung			Einheit	Art.-Nr.		
5015 / 5027		Bügel schraube 1" M8	feuerverzinkt	Stück	5130	
			V2A	Stück	5131	
		T-Schelle feuerverzinkt	2" - 1"	Stück	7053	
5014 / 5012 / 6228		Kreuzbügel feuerverzinkt geschlossen, mit Steg	3/4" - 3/4"	Stück	5015	
			1" - 1"	Stück	5027	
		Kreuzbügel feuerverzinkt offen, mit Steg	3/4" - 3/4"	Stück	5014	
			1" - 1"	Stück	5012	
			1" - 2"	Stück	6228	
		Spaltenanker V2A mit Sechskantschraube M10		Stück	5365	
		Hakenschraube V2A	M8 x 160	Stück	5604	
		Befestigungsschraube V2A	M8	Stück	5612	
		Rautendübel mit Edelstahl-Senkkopfschraube		Stück	16851000	
4542 / 4545 / 4613-15		Rohrschelle mit Sechskant-Holzschrauben	1"	Stück	4542	
			1 1/4"	Stück	4545	
			1 1/2"	Stück	4613	
			2"	Stück	4614	
			2 1/2"	Stück	4615	
7044 / 7047 / 7050 / 7053 / 7051 / 7048 / 7049		T-Schelle feuerverzinkt geteilt, einschl. Schraube	A	B		
			1"	1"	Stück	7044
			1 1/2"	1"	Stück	7047
			1 1/2"	1 1/2"	Stück	7050
			2"	1"	Stück	7053
			2"	1 1/2"	Stück	7051
			2"	2"	Stück	7048
1 1/2"	2"	Stück	7049			
4506 / 4504 / 4505		Kreuzschelle feuerverzinkt einschl. Schrauben	1 1/2" - 1 1/2"	Stück	4506	
			2" - 1 1/2"	Stück	4504	
			2" - 2"	Stück	4505	
4702 / 4704		Rohrverbinder feuerverzinkt einschl. Schrauben	3/4"	Stück	4702	
			1"	Stück	4704	
			1 1/2"	Stück	4705	
			2"	Stück	4707	
			2 1/2"	Stück	4616	
4702 / 4704						
4705 / 4707 / 4616						



Bezeichnung	Trennwandhöhe	Ausführung	Einheit	Art.-Nr.
Trennwand 500	500 mm	Duraboard-Profil 500 x 35	lfd. m	5022
Trennwand 600	600 mm	Duraboard-Profil 600 x 35	lfd. m	5023
Trennwand 601	600 mm	Duraboard-Profil 500 x 35 + 1 Rohr 1"	lfd. m	5025
Trennwand 750	750 mm	Duraboard-Profil 750 x 35	lfd. m	5016
Trennwand 850	850 mm	Duraboard-Profil 850 x 35	lfd. m	5040
Trennwand 851	850 mm	Duraboard-Profil 750 x 35 + 1 Rohr 1"	lfd. m	5028
Trennwand 1000	1000 mm	Duraboard-Profil 1000 x 35	lfd. m	5029
Trennwand 1100	1100 mm	Duraboard-Profil 750 x 35 + 2 Rohre 1"	lfd. m	5030
Trennwand 1101	1100 mm	Duraboard-Profil 1000 x 35 + 1 Rohr 1"	lfd. m	5031

Bezeichnung	Verwendung/Ausführung	Einheit	Art.-Nr.
Duraboard-Endkappe schwarz	für Duraboard-Profil 500 x35	Stück	5033
	für Duraboard-Profil 600 x35	Stück	5034
	für Duraboard-Profil 750 x35	Stück	5043
	für Duraboard-Profil 1000 x35	Stück	5044
Verbindungsblech V2A für Duraboard	750 mm hoch	Stück	5958
	1000 mm hoch	Stück	5959



5033
5034
5043
5044

Bezeichnung	Ausführung	Einheit	Art.-Nr.
Duralen ca. 18 mm dick	Zuschnitt max. 1,21 m hoch und max. 2,42 m lang	m ²	5934
	HDPE-Premium-Ausführung Platte 1,21 x 2,42 m	Stück	5933

Bezeichnung		Einheit	Art.-Nr.	
Innentrennwand aus Kunststoffprofilen weiß, 50 cm breit	35 mm dick	m ²	7150	
	50 mm dick	m ²	7160	
U-Profil für Decken- und Türeffassung, incl. V2A-Senkkopf-Schrauben und Dübel, V2A-Bohrschrauben	PVC-U-Profil 35 x 40 x 30 mm	6 m	7151	
	PVC 50 x 40 x 30 mm	6 m	7161	
	V2A 35 x 40 x 1,5 mm	3 m	7154	
	V2A 50 x 40 x 1,5 mm	3 m	7158	
Winkelprofil für Bodenbefestigung, incl. Senkkopf-Schrauben und Dübel, V2A-Bohrschrauben	PVC 40 x 60 x 2,8 mm	6 m	7164	
	V2A 40 x 40 x 1,5 mm	3 m	7165	
H-Profil incl. V2A-Bohrschrauben	PVC 35 mm	6 m	5006	
Spaltenbodenbefestigung kpl. aus V2A incl. Spaltenanker, Bodenwinkel 100 x 50, Sechskant-Schrauben und Muttern	für 35 mm Innenwand	Satz	7152	
	für 50 mm Innenwand	Satz	7162	
Bodenbefestigung für feste Flächen kpl. aus V2A, incl. Bodenwinkel 100 x 50 mm, Sechskant-Schrauben und Muttern, Sechskant-Holzschrauben und Dübel	für 35 mm Innenwand	Satz	7153	
	für 50 mm Innenwand	Satz	7163	
Senkkopf-Schrauben	V2A 6 x 60 mm	Paket (100 Stück)	7155	
Bohrschrauben	V2A 6,3 x 22 mm	Paket (100 Stück)	7156	
	V2A 6,3 x 80 mm	Paket (100 Stück)	7157	





Klimadeckel für Mastschweinebuchten

Zur Schaffung einer Kleinklimazone kann der Liegebereich mit einem geschlossenen Deckel versehen werden. Mit dem Klimadeckel wird herabfallende Kaltluft von den Tieren ferngehalten. Der geschlossene Deckel kann mittels elektrischer Seilwinde mit zentraler Wickelwelle und Edelstahlseile angehoben werden. Es werden die Ausführungsvarianten „Deckel zum Aufklappen“ und „Deckel zum waagerechten Anheben“ angeboten.

- Klimadeckel 2,0 – 3,0m tief
- Ausführung als Klappdeckel oder zum waagerechten Anheben
- Abdeckung aus DURABOARD-Kunststoffprofil
- Feuerverzinkte-Klappscharniere
- Edelstahlseil mit Seil-Umlenkrollen

Klimadeckel zum waagerechten Anheben

Bezeichnung	Einheit	Art.-Nr.	
Grundbeschlag, max. 3,00 m tief, bis max. 5,00 m lang	Satz	5547	
Folgebeschlag, max. 3,00 m tief, bis max. 5,00 m lang	Satz	5548	
Durboard-Abdeckung	2,00 m tief	m	5516
	3,00 m tief	m	5549
PVC Streifenvorhang am Klimadeckel	m	5545	
Elektroantrieb, 0,37 KW, 230 V 450 Nm	Stück	5546	

Klimadeckel zum Aufklappen

Bezeichnung	Einheit	Art.-Nr.	
Grundbeschlag, max. 2,00 m tief, bis max. 5,00 m lang	Satz	5517	
Folgebeschlag, max. 2,00 m tief, bis max. 5,00 m lang	Satz	5518	
Durboard-Abdeckung	2,00 m tief	m	5516
	3,00 m tief	m	5549
PVC Streifenvorhang am Klimadeckel	m	5545	
Elektroantrieb, 0,37 KW, 230 V 250 Nm	Stück	5515	
Wandbeschlag als Windfang für Klimadeckel bis max. 2,00 m	m	5558	



