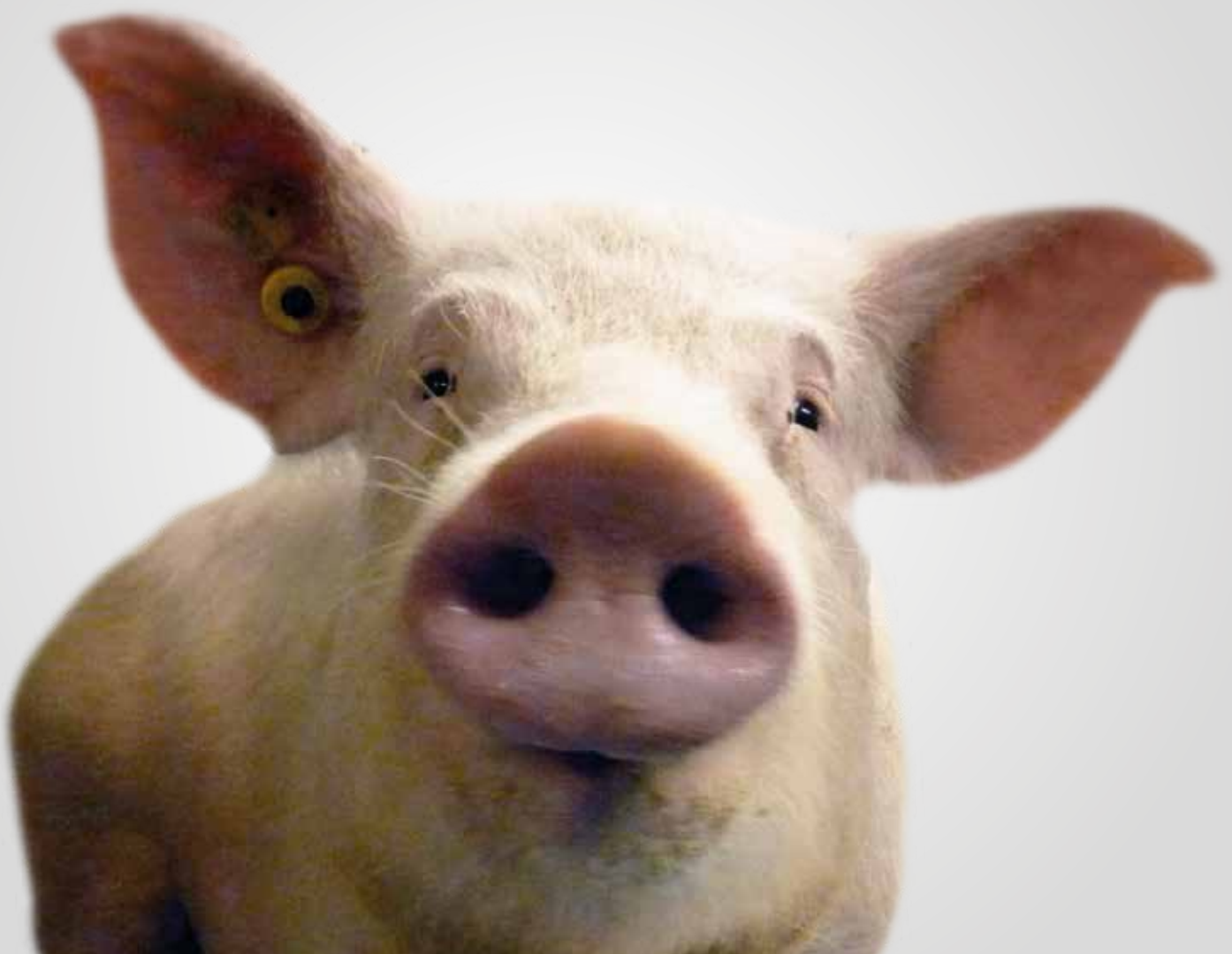


Duraumat[®]

Stalltechnik für Rinder und Schweine

Schweinestall



www.duraumat.de

DURÄUMAT - Über uns

Kompetenz im Stall seit 70 Jahren

Am Standort im schleswig-holsteinischen Reinfeld wird seit über 50 Jahren Stalltechnik für Rinder und Schweine entwickelt und hergestellt. Die Duräumat-Geschichte reicht mit ihren Anfängen und der Entwicklung des Dung-Räum-Automaten sogar bis zum Anfang der 1950er Jahre zurück.

Heute ist die Duräumat Stalltechnik GmbH ein modernes mittelständisches Unternehmen mit einem vielfältigen Produktprogramm im Bereich „Technik Tierhaltung“. Ein umfangreiches Portfolio von DURÄUMAT® Entmistungen und Güllepumpen, Separationstechnik sowie ein umfangreiches Zubehör- und Mixerprogramm bilden dabei wichtige Schwerpunkte von Entwicklung und Fertigung. Innovative Stalleinrichtungen und Fütterungstechnik für die Milchvieh- und Rinderhaltung sowie für die Schweinezucht und -mast runden das Leistungsspektrum ab.

LEISTUNG

Basis für den Erfolg der Marke Duräumat sind eine systematische Qualitätssicherung sowie ein nachhaltiges Innovationsmanagement. Praxisgerechte Lösungen, Tierkomfort, eine durchdachte Planung und Ausführung stehen bei uns im Vordergrund.

VERFAHREN

Der Einsatz modernster CAD-Software auf dem Weg von der Idee zum fertigen Produkt ermöglicht unserem engagierten Technik-Team eine effiziente Produktentwicklung. Zeitgemäße Fertigungseinrichtungen, wie z.B. unser CNC-gesteuertes Säge- / Biegezentrum, gewährleisten preiswerte Produkte in gleichbleibend hoher Qualität. Ein gut sortiertes Lager und unser eingespieltes Logistik-Team ermöglichen eine hohe Lieferbereitschaft.

VERPFLICHTUNG

Die Nähe zum Landwirt und der Bezug zur Praxis gehen bei uns nie verloren. Die Kommunikation und der regelmäßige Austausch mit unseren Kunden, Architekten, Officialberatern, Forschungsinstituten, Lieferanten und Partnerfirmen sind für uns von größter Wichtigkeit.



Abferkelstall	4
FREELINE-Freilaufbucht	4 - 9
DUNAMIC-Bewegungsbucht	10 - 17
Deckzentrum und Wartebereich	18
Sauen-Selbstfangstand ECHO-LIBERTY	20 - 21
Trennwände für TOP-Feeder	22 - 23
Gruppenbuchten / Trogabsperrung / Zubehör	24 - 25
Buchtentür und Trenngitter	26 - 31
Ebergangtür	32 - 33
Ferkelstall	34
Ferkelstall-Einrichtung PORKY-STAR	34 - 37
Klimadeckel für Ferkelstall	38
Pfosten / Winkelpfosten	39
Ferkel-Futtertröge	40
Maststall	42
Maststall-Einrichtung TOPMAST	42 - 59
Pfosten für TOPMAST , Winkelpfosten	60 - 61
Spielzeug und Zubehör für TOPMAST	62 - 63
DURABOARD-Trennwände	64
Innentrennwände	65
Klimadeckel für Maststall	66 - 67
Bodensysteme	69
Ferkelroste für Flatdecks	70
Roste für gerade und diagonale Abferkelbuchten	71
Gussroste	72 - 73
Ferkelheizungen	74 - 75
Unterzüge	76 - 77
Ferkelnestregelung	78
Wasserversorgung	80
Wasserversorgungsleitungen für Abferkelbuchten	82
Wasserversorgungsleitungen für Mastbuchten und Ferkelställe	83
Tränkebecken, Tränkenippel	84 - 85
DURAQUELL	85
Fitting-Stecksysteme / Wasserversorgung	86 - 87
Futterbeschickung und Futterlagerung	88
Futterspirale	90 - 91
Rohrkettenfütterung AGROMAT	92 - 98
Elektrische Schaltausrüstungen	99
Futterautomaten	100 - 102
Polyester-Futtermittelsilo	103
Raufutter-Förderanlage	104
Dosieranlage Stroh-M80	106 - 107

Freilauf-Abferkelbucht FREELINE

Entwickelt für die ökologische Tierhaltung in Kooperation mit dem Thünen-Institut.

Optimale Anordnungen der Buchtenelemente gewähren ideale Funktionsbereiche zum freien Abferkeln, für den Nestbau sowie zum Fressen und Saufen.

Der kippbare Sauentrog und das Ferkelnest mit Anfütterungsbereich für Ferkel können komfortabel vom Bediengang aus erreicht werden.

TIERWOHL

Maximale Bewegungsfläche für Sau und Ferkel, äußerer Aktivitätsbereich

KOMFORT

Übersichtlichkeit, komfortable Funktionalität, leichte Reinigung

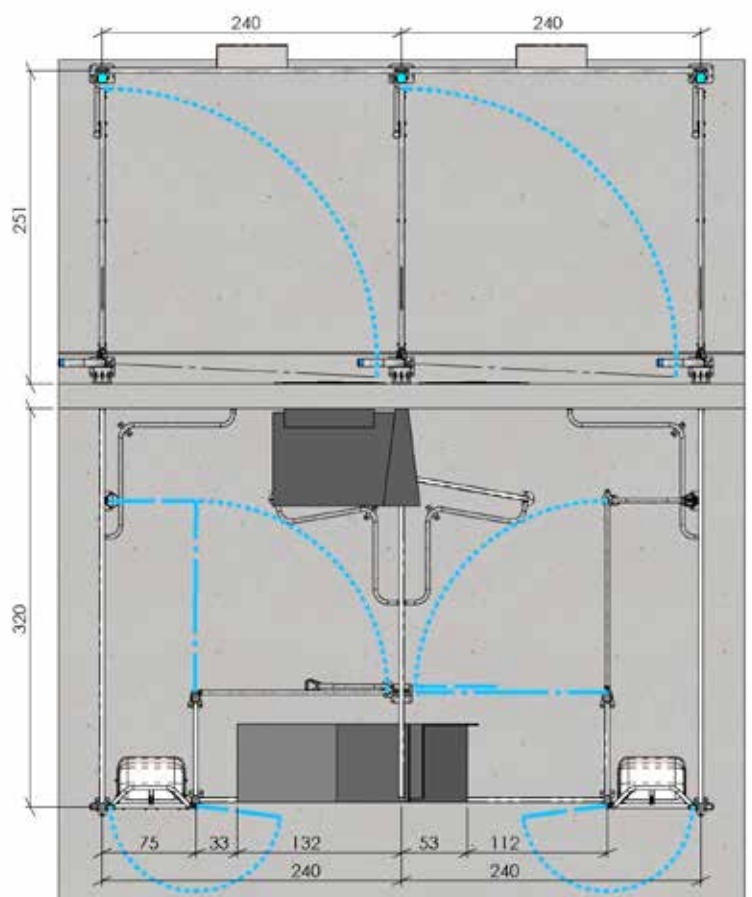
SICHERHEIT

Sicherer Kontrollzugang und einfacher Zugang zum Ferkelnest

Optimalen Tierkomfort bietet die Freilauf-Abferkelbucht Freeline, die für die ökologische Tierhaltung entwickelt wurde. So steht bei der Freeline Sau und Ferkeln eine maximale Bewegungsfläche zur Verfügung, denn durch Öffnen des schwenkbaren Schutzgitters ergibt sich ein Bewegungsraum von ca. 7,70 m² im Innenbereich, wobei das Schutzgitter außerdem den Zugang des Muttertieres zum Ferkelnest verhindert. Durch einfaches Schwenken kann die Sau bei Bedarf (z.B. für Managementmaßnahmen) kurzzeitig im Fressbereich fixiert werden. Zum Schutz des Wurfs verfügt die Freilauf-Abferkelbucht über integrierte Schutzbügel, die Saugferkelverluste durch Erdrücken der Jungtiere beim Ablegen der Sau deutlich verringern.

Zum Ausmisten werden die Buchtenabtrennungen an die Gebäudewand geschwenkt, wobei automatisch Sau und Ferkel im Innenbereich zurück gehalten werden. Eine vorgelagerte Trittstufe schützt die Stalleinrichtung und ermöglicht die einfache und sichere Entmistung der Ausläufe.

Für eine ideale Klimagegestaltung im Ferkelnest sorgt eine Warmwasserplatte, mit der das Ferkelnest optional ausgestattet werden kann und die so Verlusten durch Unterkühlung vorbeugt. Der äußere Aktivitätsbereich der Freeline ermöglicht den Tieren Auslauf und ist damit ein weiterer wichtiger Aspekt für ein ökologisches Stallkonzept. Diesen Bereich erreichen Ferkel und Sauen über eine Auslauftür, die mit einer Windfangschleuse ausgestattet ist und so den Innenbereich vor Zugluft schützt.







Beschlagssatz FREELINE-Freilaufbucht Innenbereich

Trogvariante	Einheit	Art.-Nr.	
FREELINE-TS Trog starr	Satz	5290	
FREELINE-TK Trog kippbar	Satz	5299	

Bezeichnung	Einheit	Art.-Nr.	
Windfang-Schleuse für Auslauf U-Pfosten, Duraboard 1200 mm hoch und Erdrückungsschutzbügel	Stück	5302	
Ferkelnestabdeckung 62,5 x 135	Stück	5294	



Duraboard-Trennwand

Trennwand- höhe	Ausführung	Einheit	Art.-Nr.	
600 mm	600 x 35	lfd. m	5023	
750 mm	750 x 35	lfd. m	5016	
1000 mm	1000 x 35	lfd. m	5029	
1000 mm	1000 x 35 verstärkt	lfd. m	5019	







Buchtentüren und Trenngitter für FREELINE mit Duraboard-Füllung und senkrechten Streben

- 0,96 m hoch
- 50 cm Duraboard-Füllung unten, senkrechte Streben Ø 12 mm oben
- Stababstand 10 cm
- Ober-/Unterrohr 1 1/4" (40x40)
- Auf Maß gefertigt
- Im Drehpunkt einschraubbare Augenschrauben M16 (nur bei den Buchtentüren)
- Ohne Hängen, Verschluss, Verschlussaufnahme und Befestigungsmaterial

Buchtentür

Ausführung	Einheit	Art.-Nr.	
1,00 - 1,50 m	Stück	4180	
1,50 - 2,00 m	Stück	4181	
2,00 - 2,50 m	Stück	4182	
2,50 - 3,00 m	Stück	4183	
3,00 - 3,50 m	Stück	4184	
3,50 - 4,00 m	Stück	4185	

Trenngitter (ohne einschraubbare Augenschrauben)

Ausführung	Einheit	Art.-Nr.	
1,00 - 1,50 m	Stück	4186	
1,50 - 2,00 m	Stück	4187	
2,00 - 2,50 m	Stück	4188	
2,50 - 3,00 m	Stück	4189	
3,00 - 3,50 m	Stück	4191	
3,50 - 4,00 m	Stück	4192	





Bezeichnung		Einheit	Art.-Nr.	
Buchtentür-Verlängerung für Betonaufrichtung an Buchtentür geschweißt	bis 3,0 m	Stück	4133	
	ab 3,0 m	Stück	4134	
Personendurchstieg in Buchtentür eingeschweißt		Stück	4155	
Türhängen zur Aufnahme der Augenschrauben, ohne Befestigungsmaterial	zum Anschrauben an den U-Pfosten	Satz	4882	
	zum Anschrauben an den Vierkantpfosten	Satz	4879	
Doppelhänge für Türen 2 Satz Bügelschrauben erforderlich		Satz	4713	
Einfachhänge	Langloch	Satz	4805	
	Rundloch / Rundloch	Satz	4806	
	Rundloch, kurz	Satz	4807	
Seilabspannung erforderlich ab 3,0 m Gitterlänge		Satz	4627	
Bügelschrauben für Vierkantpfosten 70 x 70		Satz	4812	
Sechskant-Holzschrauben 12 x 80		Satz	4813	
Kunststoffdübel und Sechskant-Holzschrauben 12 x 80		Satz	4814	
Sechskant-schrauben mit Scheibe und Mutter (Satz = 4 Stück)	M10 x 70	Satz	4922	
	M12 x 50	Satz	4927	
	M12 x 100	Satz	4926	
	M12 x 120	Satz	4929	
Gewindestangen M 12 x 1000 mit Muttern und Gegenplatte als Durchgangsschrauben im Mauerwerk		Satz	4815	
Feststellhaken zum Arretieren einer Absperrpforte ohne Befestigungsmaterial	zum Anschrauben an den Vierkantpfosten	Stück	4605	
	zum Anschrauben am U-Pfosten	Stück	4626	
Hub-Dreh-Beschlag für Buchtentüren	2" Ausführung	Stück	5298	
	2 1/2" Ausführung	Stück	4346	
Befestigungssatz für Hub-Dreh-Beschlag		Stück	4347	
Hub-Dreh-Verschluss zum Anschrauben an Buchtentür		Stück	4132	
Verschlussaufnahme für HD-Verschluss	senkrecht	Stück	4758	
	waagrecht	Stück	4759	
Diagonal-Steckverschluss zum Anschrauben an Buchtentür	1 1/4" Oberrohr	Stück	4005	
	40 x 40 Oberrohr	Stück	40051	
Verschlussenteil für Diagonal-Steckverschluss		Stück	4006	
Winkelpfosten 0,50 m hoch, für Rohrabspernung zum Aufschauben auf Betonsockel		Stück	6138	
Vierkantpfosten 70x70x1,20 m lang mit Fußplatte V2A	V2A	Stück	4788	
	feuerverzinkt	Stück	4767	
Spaltenbodenbefestigung V2A		Stück	4524	
Verankerungsdübel	10 x 115 V4A	Stück	4546	
	10 x 115 fvz	Stück	4521	
Klauenschutzscheibe V2A		Stück	4536	

Bewegungs-Abferkelbucht DUNAMIC

Bewegungsbucht in Trapezform für gerade Aufstellung.

Tiergerechtigkeit und Wirtschaftlichkeit in moderner Stalltechnik vereint.

BEWEGUNG

Tierkomfort bei geringen Ferkelverlusten

WIRTSCHAFTLICHKEIT

Stalltechnik mit vielen Details für arbeitstechnische Erleichterungen

SICHERHEIT

Schwenkgitter schützen Personal und Tier

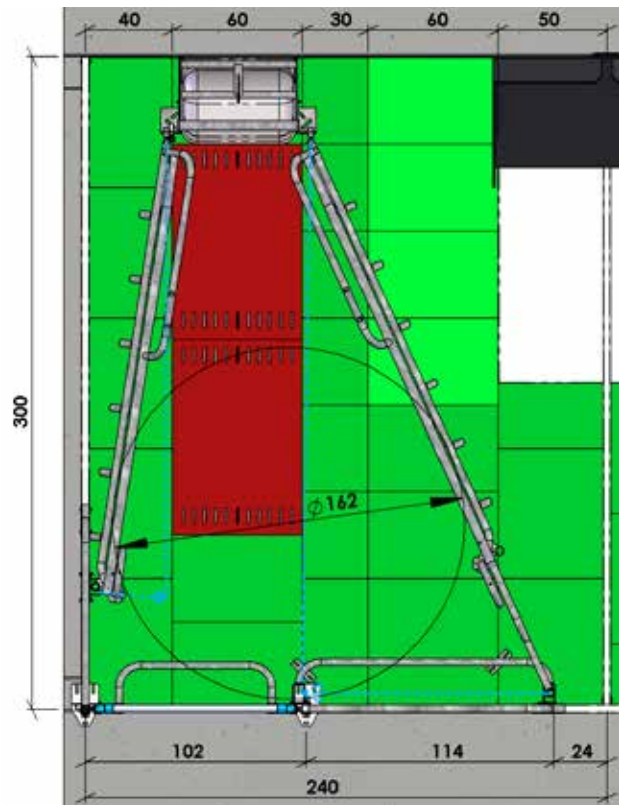
Bei der Freilauf-Abferkelbucht Dunamic von DURÄUMAT® vereinen sich Tiergerechtigkeit, Wirtschaftlichkeit und Arbeitssicherheit im Rahmen modernster Stalltechnik.

So ermöglichen besondere Schwenkgitter den sicheren Zugang in den Liegebereich der Sau, während integrierte Erdrückungsschutzbügel die Ferkelverluste deutlich reduzieren. Durch Öffnen des Ferkelschutzkorbes entsteht eine Freifläche annähernd in Trapezform. Die empfohlene Größe der Bucht beträgt 6,5 m², wobei jedoch durch Anpassungsmöglichkeiten eine hohe Flexibilität der Gestaltung erhalten bleibt. Der Sau steht zudem eine schlitzreduzierte Komfortliegefläche zur Verfügung, die mit Minimaleinstreu versehen werden kann. Die Liegefläche aus Gusseisen verbessert die Standsicherheit der Sauen, außerdem wird die Thermoregulation der Tiere durch eine effektive Wärmeableitung unterstützt und speziell ausgebildete Seitenwände, die dem Muttertier als Abliegehilfe dienen.

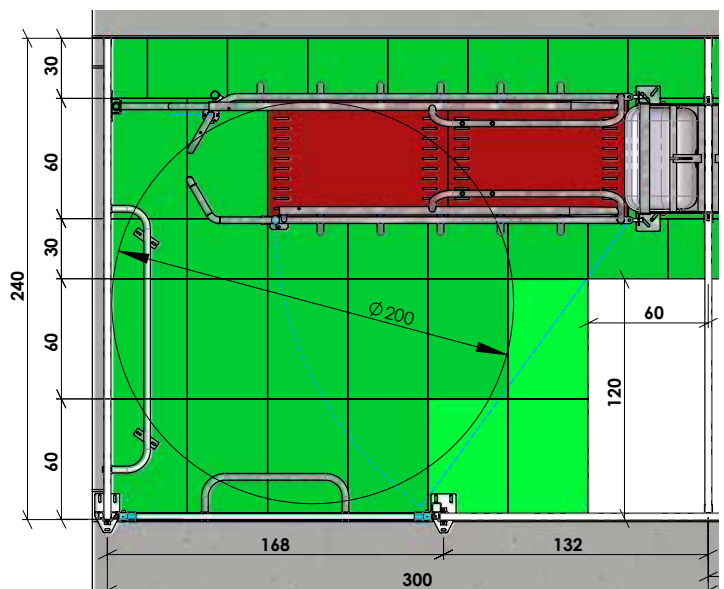
Der Schutzkorb ist mit einer zweiteiligen Saloontür ausgestattet. Dies ermöglicht einen komfortablen Zugang zum Tier. Die schwenkbaren Seitenteile des Schutzkorbes erlauben ein leichtes und schnelles Fixieren der Sau während der Geburt.

Diese innovative Stalleinrichtung bietet eine Fülle weiterer Details, die arbeitstechnische Erleichterungen bringen: Dazu gehören u. a. ein leicht zu bedienender und zu reinigender, kippbarer Trog, Kotstöpsel im Boden der Buchten zur Erleichterung des Ausmistens sowie bewusst niedrig gehaltene Seitenwände, die die Übersichtlichkeit erhöhen und den bequemen Zugang zur Bucht ermöglichen.

Aufstellung "Kopf zur Wand"



Aufstellung "seitlich zum Gang" (side to aisle)



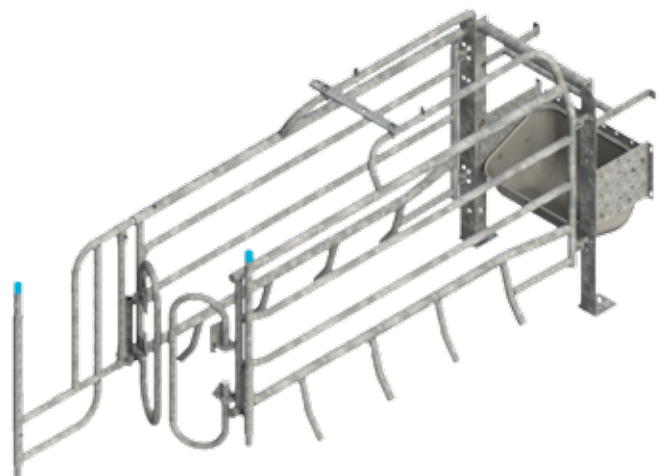
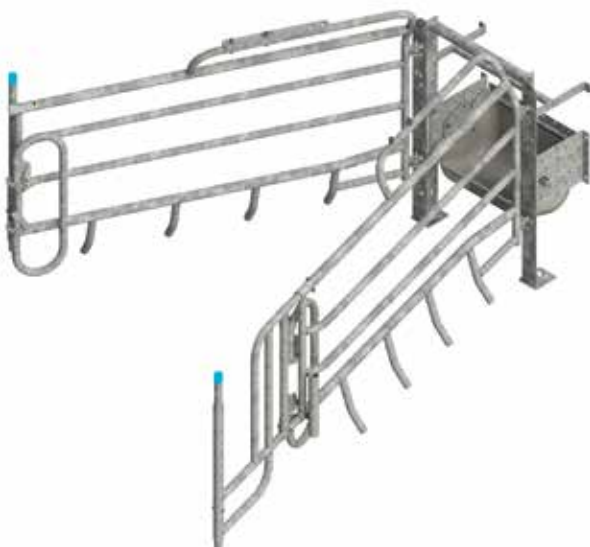




DUNAMIC Bewegungs-Schutzkorb

Gerade gestellt mit hochgelegtem Edelstahltrög für Bewegungs-Abferkelbuchten. Seitenteile mit Saloontüren ermöglichen eine komfortable Geburtshilfe. Längenverstellbares Einschiebtteil mit Personendurchgang zum sicheren Zugang in den Liegebereich der Sau. Stabiler Trögvorbau aus Winkelprofil mit massiven Konsolblechen und Nackenrohr zur Frontbefestigung.

Modell	Edelstahltrög	Einheit	Art.-Nr.	
GTK	kipubar	Stand	5367	
GTS	starr	Stand	5368	





Trennwand- und Wandbeschlage Kopf zur Wand

- Edelstahl-Pfostenbeschlage 0,50 und 1,0 m Bauhohe
- Passend fur DURABOARD 35x500 mm
- Abgitterungen fur den Personeneinstieg und Ferkelschutzbugel
- Incl. Schraubmaterial aus Edelstahl



Typ	Einheit	Art.-Nr.	
Doppelbeslag FB-1	Satz	5066	
Einzelbeslag FB-2	Satz	5067	
Endbeslag FB-3	Satz	5071	
Wandbeslag FB	Satz	5068	
Erdruckungsschutz und Verschlussose fur Wandanbau, incl. Befestigungsmaterial (in der 1. Bucht erforderlich)	Satz	5049	



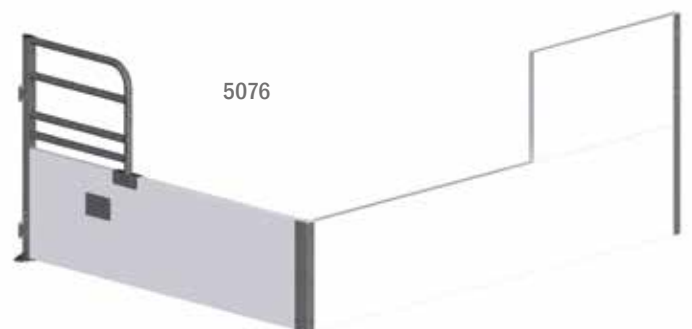
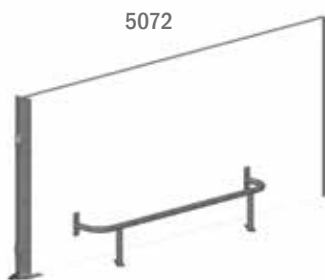
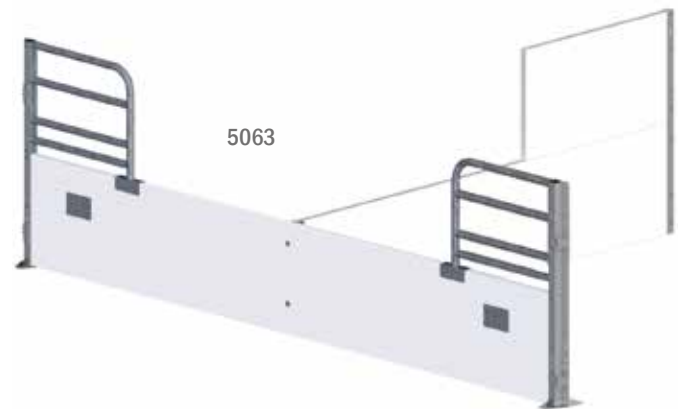


Trennwand- und Wandbeschlage seitlich zum Gang

- Edelstahl-Pfostenbeschlage 0,50 und 1,0 m Bauhohe
- Passend fur DURABOARD 35x500 mm
- Abgitterungen fur den Personeneinstieg
- Incl. Schraubmaterial aus Edelstahl

Typ	Einheit	Art.-Nr.	
Doppelbeschlag FB-1-L	Satz	5063	
Einzelbeschlag FB-2-L *	Satz	5072	
Endbeschlag FB-3-L	Satz	5076	
Wandbeschlag FB-L	Satz	5061	

* 1,0 m Bauhohe fur Duraboard 35 x 1000, ohne Personeneinstieg





Schwenktorbeschlage



- Fur Bewegungs-Abferkelbuchten
- Bauhohe 1,00 m
- Incl. Edelstahl-Pfostenbeschlage
- Passend fur DURABOARD 35x500 und 4 waagerechte Rohre 1“
- Incl. Schraubmaterial aus Edelstahl
- Erdruckungsschutzbugel

Bezeichnung	Einheit	Art.-Nr.	
Schwenktorbeschlag Typ FB	Satz	5050	
Wand-Torpfosten zum Einhangen des Schwenktors incl. Schraubmaterial aus Edelstahl.	Satz	5960	





Ferkelfutterautomat MINI 3

Mit verstellbarer Frontplatte sichert der MINI 3 die optimale Futtermenge und reduziert dabei Futtermittelverluste. Der MINI 3 kann werkzeuglos in der Bucht befestigt werden.

- Hohe Fresskante verhindert größeren Futtermittelverlust
- Kpl. aus Edelstahl und Kunststoff (PE) hergestellt
- Verbisschutz aus Edelstahl
- Keine scharfen Kanten an denen sich die Tiere verletzen können
- Einfach zu reinigen
- Kpl. montiert



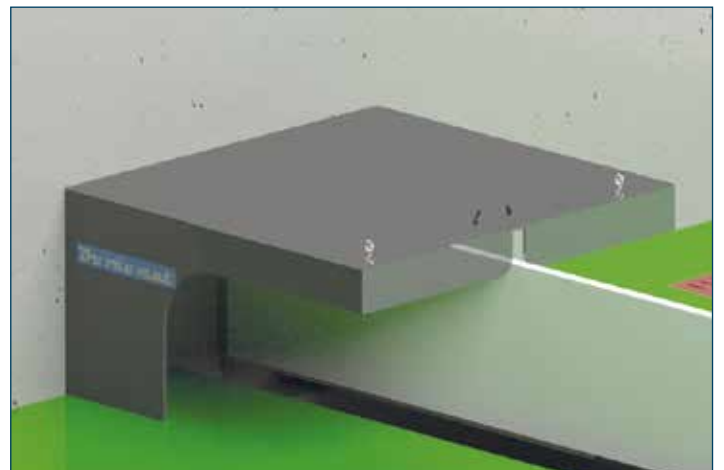
Bezeichnung	Einheit	Art.-Nr.	
Ferkelfutterautomat MINI 3 incl. Haltebeschlag	Stück	7823	

Ferkelnestabdeckung

Mit Wärmestauraum zur Schaffung idealer Klimabedingungen im Ferkelnest.

- Robuste Abdeckung aus HDPE Kunststoff hergestellt
- Lieferbar in doppelter und einfacher Ausführung
- Optional mit Aussparung für Heizlampe lieferbar
- Andere Ausführungen auf Anfrage

Bezeichnung	Einheit	Art.-Nr.	
625 x 1200	einzel	Stück	5277
525 x 1500	einzel	Stück	5278
1250 x 1200	doppel	Stück	5284
1050 x 1500	doppel	Stück	5285





Bezeichnung		Einheit	Art.-Nr.	
Frontbefestigungsmaterial für Trogelement	Dübel und Sechskant-Holzschrauben am Mauerwerk	Satz	5541	
	Durchgangsschrauben für Mauerwerk	Satz	5542	
Bodenbefestigung aus Edelstahl für die Trennwand auf fester Liegefläche		Satz	5132	
Befestigungsschraube auf perforierten Böden	incl. Bodenwinkel für die Trennwand	Satz	5611	
	ohne Bodenwinkel für Pfosten	Satz	5612	
Hakenschraube M8 x 160	M8 x 160	Stück	5604	

Duraboard



Bezeichnung	Trennwand-höhe	Ausführung	Einheit	Art.-Nr.	
Trennwand 500	500 mm	Duraboard-Profil 500 x 35	lfd. m	5022	
Trennwand 600	600 mm	Duraboard-Profil 600 x 35	lfd. m	5023	
Trennwand 601	600 mm	Duraboard-Profil 500 x 35 + 1 Rohr 1"	lfd. m	5025	

Bezeichnung	Verwendung/Ausführung	Einheit	Art.-Nr.	
Duraboard-Endkappe schwarz	für Duraboard-Profil 500 x35	Stück	5033	
	für Duraboard-Profil 600 x35	Stück	5034	
Rohr verzinkt 1"	6 m Länge o/o incl. Rohrverbinder	Stück	5064	
	6 m Länge m/m	Stück	5519	
	zugeschnitten o/o	Meter	5013	
	zugeschnitten m/m	Meter	5364	

DURÄUMAT-Deckzentrum und Wartebereich

für Sauen

Unter Berücksichtigung der Vorgaben der aktuellen Tiererschutz-Nutztierhaltungsverordnung bietet das Produktportfolio von DURÄUMAT® für die Gruppenhaltung in Deckzentrum und Wartebereich sowohl die ECHO-Liberty Selbstfangstände als auch die TOP-Feeder Fressplatzteiler als intelligente und zulässige Lösungen an.

GESETZSKONFORM

Entspricht der Nutztierhaltungsverordnung

WIRTSCHAFTLICHKEIT

Sicheres und zeitsparendes Handling der Sauen

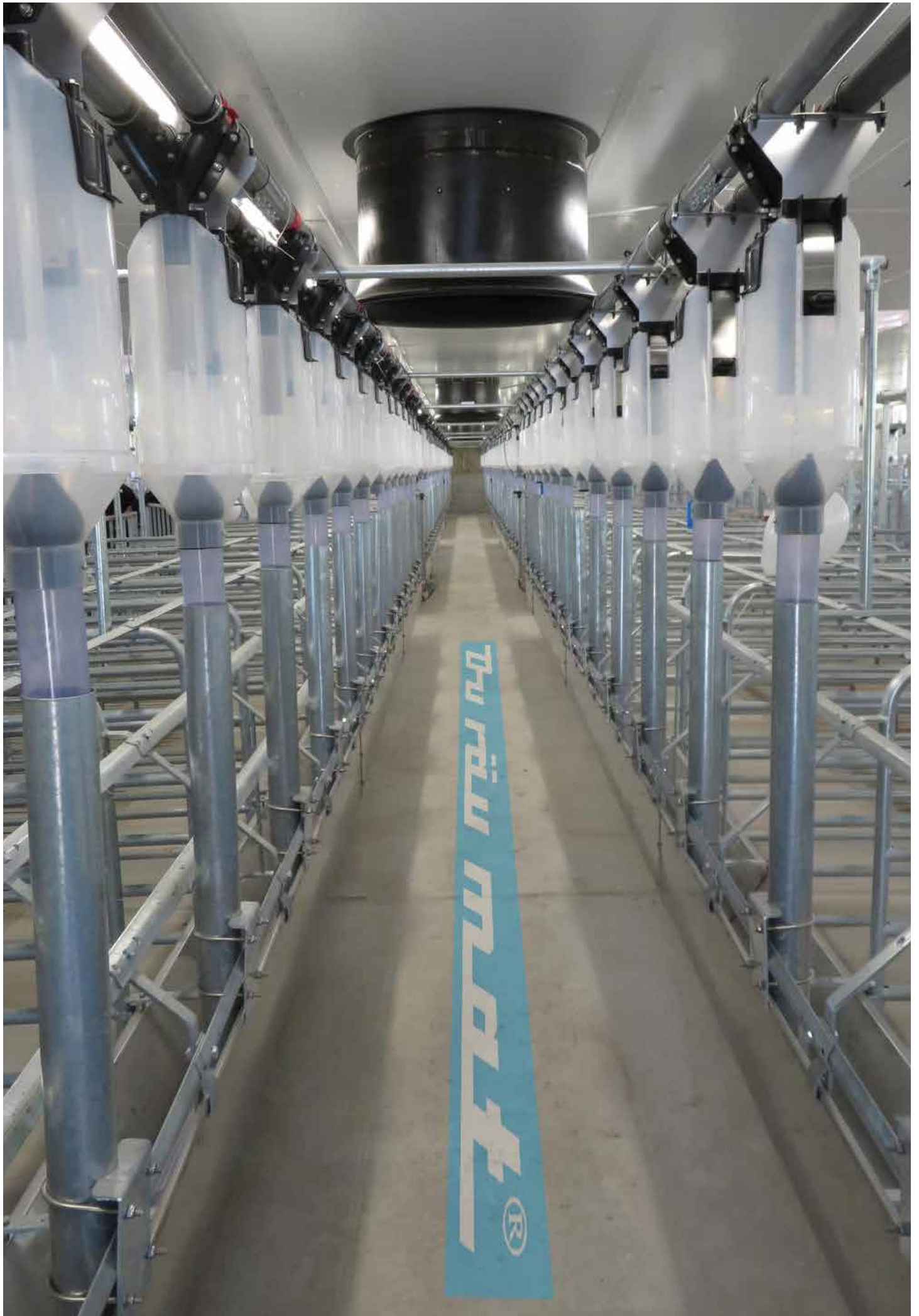
ROBUST

Stabile Gitterteile, Edelstahl-Drehfüße, Edelstahl-Trog

Das Modell ECHO-Liberty ist aus stabilen Gitterteilen mit einer Selbstfang-Pendeltür konstruiert, hat Edelstahl-Drehfüße zur Bodenbefestigung und einen Edelstahl-Trog.

Die ECHO-Liberty Sauen-Selbstfangstände können über einen Bedienhebel gruppenweise verriegelt werden. Einzelne Sauen können zur kurzzeitigen Behandlung oder Kontrolle fixiert werden. Ist die Selbstfang-Pendeltür auf „innen und außen öffnend“ gestellt, können die Sauen den Stand nach Belieben betreten und verlassen. Wird die Stellung der Tür hingegen auf nach „innen öffnend“ verändert, fangen die Sauen sich ein und können den Stand nicht verlassen.

TOP-Feeder ist ein System von Trog-Trennwänden in der Gruppenbucht für hochgelegten oder ebenerdigen Trog. Wahlweise für Wandanbau oder mit Trogabsperzung, jeweils mit oder ohne integriertem Futterablaufrohr.





Sauen-Selbstfangstand Modell ECHO-Liberty

- Stabiles 1,10 m hohes Seitengitter
- Hinteres Stützrohr verlängert zur Aufnahme des Stabirohres
- Füllung aus 3/4“-Rohr
- Edelstahl-Drehfüße für Bodenbefestigung
- Halterungen zur Aufnahme des V2A-Troges
- Einschl. Trogabsperrung und Stabirohr
- Selbstfang-Pendeltür

Schaltstellungen über Bedienhebel einstellbar:

- Gruppenverriegelung
- Einzelverriegelung
(die Sauen können zur kurzzeitigen Behandlung oder Kontrolle fixiert werden)
- Tür nach innen und außen öffnend
(die Sauen können den Stand betreten und verlassen)
- Tür nach innen öffnend
(die Sauen fangen sich ein und können den Stand nicht verlassen)



Trog-ausführung	Standbreite i.L.	Einheit	Art.-Nr.	
hochgelegt	60 cm	Stück	GLIB00096	
hochgelegt	65 cm	Stück	GLIB00092	
hochgelegt	70 / 75 cm	Stück	GLIB00090	
ebenerdig	60 cm	Stück	GLIB00116	
ebenerdig	65 cm	Stück	GLIB00125	
ebenerdig	70 / 75 cm	Stück	GLIB00117	



Bezeichnung		Einheit	Art.-Nr.	
Endgitter	ebenerdiger Trog	Stück	GLIB00126	
	hochgelegter Trog	Stück	GLIB00091	
Bedienhebel		Stück	GLIB00012	
Bedienrohr 25 x 25, L = 6m, incl. Rohrverbinder		Stück	GLIB00039	
Gitterbefestigung	Spaltenboden mit V2A-Spaltenanker	Stück	5365	
	mit Anti-Dreheffekt	Stück	5383	
	am Betonboden	Stück	5366	

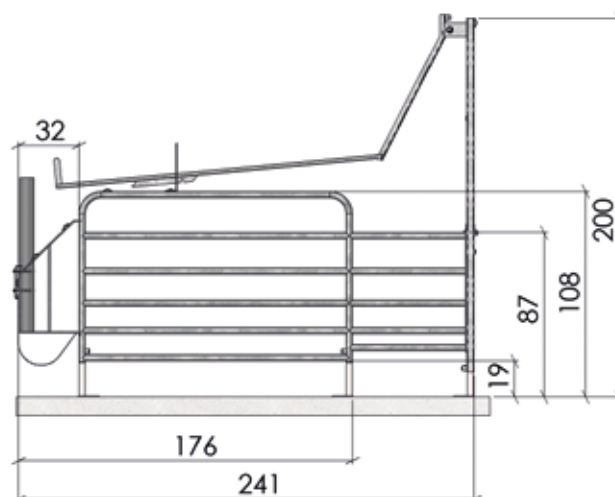
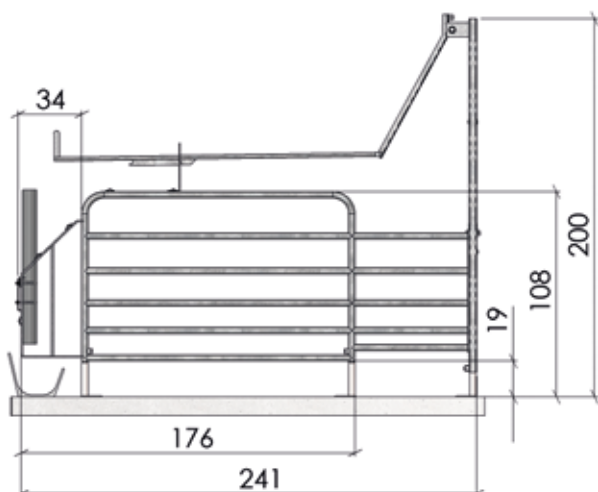
Edelstahltrog



V2A-Blech 1,5 mm stark, einschl. Schrauben , ohne Befestigungsmaterial

Nutzlänge	Einheit	Art.-Nr.	
2,97 m	Stück	5430	
0,97 m	Stück	5433	
1,47 m	Stück	5432	
1,97 m	Stück	5431	

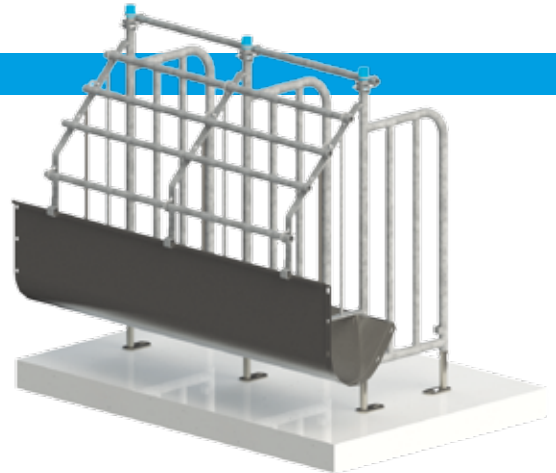
Zubehör	Einheit	Art.-Nr.	
Trogabschluss am Reihenanfang u. -ende	Satz	5437	
Trogabschluss mit Ablasschrauben	Stück	5438	
Trogteiler wasserdicht	Stück	5436	
Tube Silikon-Dichtmasse für Trogverbindungen	Stück	5434	





Trennwände TOP-Feeder für Sauen

- Stabiles 1,0 Meter hohes Seitengitter
- Rahmenkonstruktion aus 1" -Rohr kpl. verschweißt
- Füllung aus senkrechten 3/4"-Rohr
- Edelstahl-Drehfüße für Bodenbefestigung
- Schraubmaterial Edelstahl



TOP-Feeder für hochgelegten Trog

Ausführung	Einheit	Art.-Nr.	
Wandanbau	Stück	5358	
Wandanbau mit Futterablaufrohr	Stück	5359	
mit Trogabsperung 4 waagerechte Rohre 3/4"	Stück	5360	



5360



5358



5359

TOP-Feeder für ebenerdigen Trog

Ausführung	Einheit	Art.-Nr.	
Wandanbau	Stück	5361	
Wandanbau mit Futterablaufrohr	Stück	5362	
mit Trogabsperung 5 waagerechte Rohre 3/4"	Stück	5363	



5363



5361



5362



Zubehör



Bezeichnung	Einheit	Art.-Nr.	
Gitterbefestigung am Spaltenboden	mit V2A- Spaltenanker	Satz	5365
	mit Anti-Dreheffekt	Satz	5383
	Trennwand am Betonboden 10 x 80 Edelstahl	Stück	5366
Befestigungssatz	Trennwand am Mauerwerk 8 x 60 Edelstahl	Satz	5343
	Trennwand an Duraboard	Satz	5345
Montagesatz für Futterablaufrohr an der Wand	Satz	4992	

Edelstahltrog

V2A-Blech 1,5 mm stark, einschl. Schrauben, ohne Befestigungsmaterial



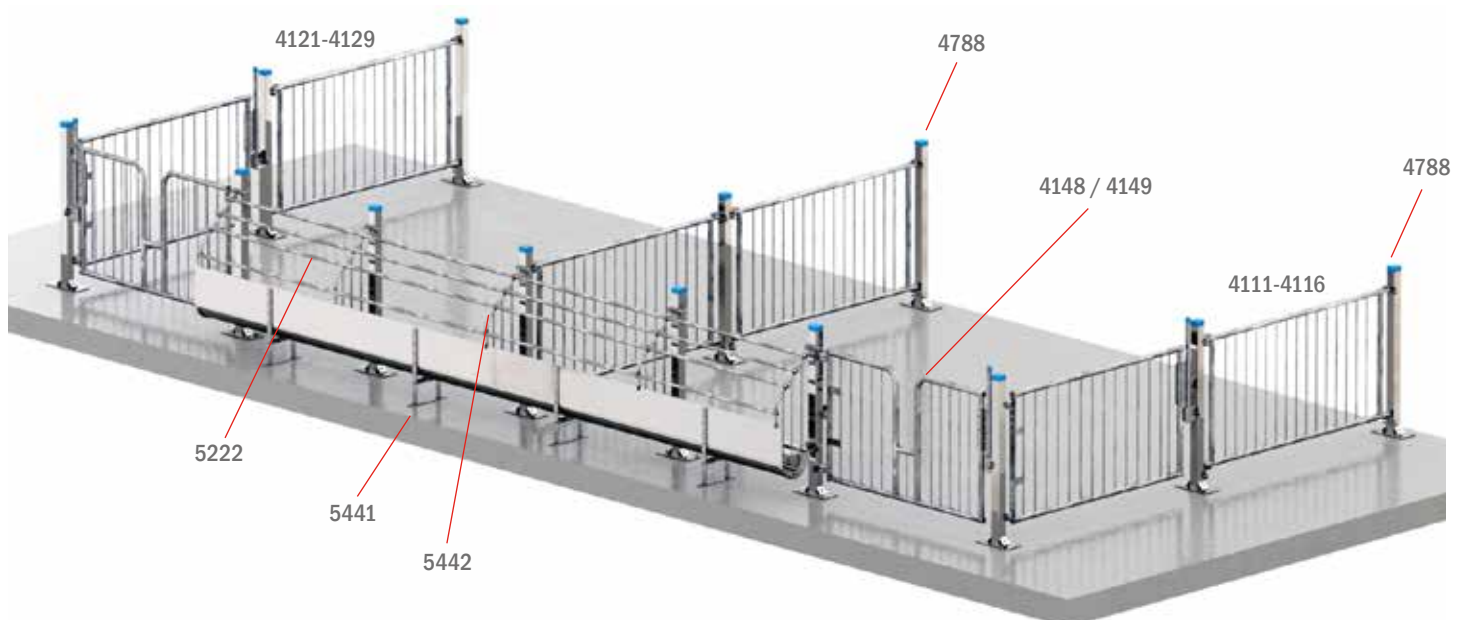
Bezeichnung	Nutzlänge	Einheit	Art.-Nr.	
Trogelement	2,97 m	Stück	5430	
	0,97 m	Stück	5433	
	1,47 m	Stück	5432	
	1,97 m	Stück	5431	
Trogelement zum Wandanbau	2,97 m	Stück	5370	
	0,97 m	Stück	5376	
	1,47 m	Stück	5375	
	1,97 m	Stück	5371	
Trogabschluss	am Reihenanfang /-ende	Satz	5437	
	mit Ablassschraube	Satz	5438	
Trogteiler zum Einschrauben, wasserdicht		Satz	5436	
Tube Silikon-Dichtmasse für Trogverbindungen		Stück	5434	



Gruppenbuchten

Ein komplettes, sehr breites und standardisiertes Produktsortiment für die Gruppenhaltung von Schweinen. Schwenkbare Buchtentüren mit Gitterstäben oder Kunststoff-Füllung in verschiedensten Ausführungen werden Drehpunktseitig mit stabilen Augenschrauben ausgestattet. Diese Ausführung ermöglicht ein leichtes Ausjustieren der Gitter. Optional kann ein komfortabler Hub-Dreh-Beschlag eingesetzt werden. Durch seitliches Schwenken der Gitter heben diese sich selbstständig an, so dass ein leichtes komfortables Schwenken erreicht wird. Ein integrierter Personendurchstieg ermöglicht den komfortablen Ein- und Ausstieg in die Bucht. Verriegelt werden die Gitter mit einem stabilen Hub-Dreh-Verschluss. Alternativ kann ein massiver Diagonal-Verschluss-Stecken verwendet werden.

- Flexible Buchtengestaltung
- Projektbezogene Produktion
- Hochgelegter Edelstahltrug / ebenerdiger Trog
- Feuerverzinkte Trogabspernung
- Buchtentüren senkrecht verstrebt / mit Kunststoff-Füllung
- Massive Augenschrauben / Hub-Dreh-Beschlag
- HD-Steckverschluss / Diagonal-Verschluss-Stecken



V2A-Blech 1,5 mm stark, einschl. Schrauben, ohne Befestigungsmaterial



Nutzlänge	Einheit	Art.-Nr.	
2,97 m	Stück	5430	
0,97 m	Stück	5433	
1,47 m	Stück	5432	
1,97 m	Stück	5431	

Zubehör	Einheit	Art.-Nr.	
Trogabschluss	am Reihenanfang u. -ende	Satz	5437
	mit Ablassschraube	Satz	5438
Trogteiler wasserdicht	Stück	5436	
Tube Silikon-Dichtmasse für Trogverbindungen	Stück	5434	
Stütze für hochgelegten Trog 2 Stück auf 3 m erforderlich	Stück	5441	

Zubehör



Bezeichnung	Einheit	Art.-Nr.	
Trogdreieck feuerverzinkt mit Befestigungsmaterial und Bügelschrauben für Trogabspernung	ebenerdiger Trog	Stück	5443
	hochgelegter Trog	Stück	5442
Starre Trogabspernung feuerverzinkt	2 Rohre 1", 3 Rohre 3/4"	Meter	5218
	4 Rohre 3/4"	Meter	5222
	5 Rohre 3/4"	Meter	5223

Bezeichnung	Einheit	Art.-Nr.	
Vierkantpfosten aus V2A 70x70x1,2 m lang mit Fußplatte	Stück	4788	
Spaltenbodenbefestigung V2A	Stück	4524	
Gitterbefestigung aus V2A	am Spaltenboden mit Spaltenanker	Stück	5365
	mit Anti-Dreheffekt	Stück	5383
Verankerungsdübel	10 x 115 V4A	Stück	4546
	10 x 115 fvz.	Stück	4521
Klauen-schutzscheibe	V2A	Stück	4536



Buchtentüren und Trenngitter mit senkrechten Streben

- 0,96 m hoch
- feuerverzinkt
- Senkrechte Streben Ø 12 mm
- Stababstand 10 cm
- Ober-/Unterrohr 1 1/4" (40x40)
- Auf Maß gefertigt
- Im Drehpunkt einschraubbare Augenschrauben M16 (nur bei den Buchtentüren)
- Ohne Hängen, Verschluss, Verschlussaufnahme und Befestigungsmaterial

Buchtentür ohne Durchstieg

Ausführung	Einheit	Art.-Nr.	
1,00 - 1,50 m	Stück	4111	
1,50 - 2,00 m	Stück	4112	
2,00 - 2,50 m	Stück	4113	
2,50 - 3,00 m	Stück	4114	
3,00 - 3,50 m	Stück	4115	
3,50 - 4,00 m	Stück	4116	

Buchtentür mit Durchstieg

Ausführung	Einheit	Art.-Nr.	
1,00 m	Stück	4148	
1,50 m	Stück	4149	

Trenngitter (ohne einschraubbare Augenschrauben)

Ausführung	Einheit	Art.-Nr.	
1,00 - 1,50 m	Stück	4121	
1,50 - 2,00 m	Stück	4122	
2,00 - 2,50 m	Stück	4124	
2,50 - 3,00 m	Stück	4126	
3,00 - 3,50 m	Stück	4128	
3,50 - 4,00 m	Stück	4129	





Bezeichnung		Einheit	Art.-Nr.	
Buchtentür-Verlängerung für Betonaufrichtung an Buchtentür geschweißt	bis 3,0 m	Stück	4133	
	ab 3,0 m	Stück	4134	
Personendurchstieg in Buchtentür eingeschweißt		Stück	4155	
Türhänge zur Aufnahme der Augenschrauben, ohne Befestigungsmaterial	zum Anschrauben an den U-Pfosten	Satz	4882	
	zum Anschrauben an den Vierkantpfosten	Satz	4879	
Doppelhänge für Türen 2 Satz Bügelschrauben erforderlich		Satz	4713	
Einfachhänge	Langloch	Satz	4805	
	Rundloch / Rundloch	Satz	4806	
	Rundloch, kurz	Satz	4807	
Seilabspannung erforderlich ab 3,0 m Gitterlänge		Satz	4627	
Bügelschrauben für Vierkantpfosten 70 x 70		Satz	4812	
Sechskant-Holzschrauben 12 x 80		Satz	4813	
Kunststoffdübel und Sechskant-Holzschrauben 12 x 80		Satz	4814	
Sechskant-schrauben mit Scheibe und Mutter (Satz = 4 Stück)	M10 x 70	Satz	4922	
	M12 x 50	Satz	4927	
	M12 x 100	Satz	4926	
	M12 x 120	Satz	4929	
Gewindestangen M 12 x 1000 mit Muttern und Gegenplatte als Durchgangsschrauben im Mauerwerk		Satz	4815	
Feststellhaken zum Arretieren einer Absperrpforte ohne Befestigungsmaterial	zum Anschrauben an den Vierkantpfosten	Stück	4605	
	zum Anschrauben am U-Pfosten	Stück	4626	
Hub-Dreh-Beschlag für Buchtentüren	2" Ausführung	Stück	5298	
	2 1/2" Ausführung	Stück	4346	
Befestigungssatz für Hub-Dreh-Beschlag		Stück	4347	
Hub-Dreh-Verschluß zum Anschrauben an Buchtentür		Stück	4132	
Verschlussaufnahme für HD-Verschluß	senkrecht	Stück	4758	
	waagrecht	Stück	4759	
Diagonal-Steckverschluß zum Anschrauben an Buchtentür	1 1/4" Oberrohr	Stück	4005	
	40 x 40 Oberrohr	Stück	40051	
Verschlussenteil für Diagonal-Steckverschluß		Stück	4006	
Winkelpfosten 0,50 m hoch, für Rohrabspernung zum Aufschauben auf Betonsockel		Stück	6138	
Vierkantpfosten 70x70x1,20 m lang mit Fußplatte V2A	V2A	Stück	4788	
	feuerverzinkt	Stück	4767	
Spaltenbodenbefestigung V2A		Stück	4524	
Verankerungsdübel	10 x 115 V4A	Stück	4546	
	10 x 115 fz	Stück	4521	
Klauenschutzscheibe V2A		Stück	4536	



Buchtentüren und Trenngitter mit Duraboard-Füllung und senkrechten Streben

- 0,96 m hoch
- feuerverzinkt
- 50 cm Duraboard-Füllung unten, senkrechte Streben Ø 12 mm oben
- Stababstand 10 cm
- Ober-/Unterrohr 1 1/4" (40x40)
- Auf Maß gefertigt
- Im Drehpunkt einschraubbare Augenschrauben M16 (nur bei den Buchtentüren)
- Ohne Hängen, Verschluss, Verschlussaufnahme und Befestigungsmaterial

Buchtentür

Ausführung	Einheit	Art.-Nr.	
1,00 - 1,50 m	Stück	4180	
1,50 - 2,00 m	Stück	4181	
2,00 - 2,50 m	Stück	4182	
2,50 - 3,00 m	Stück	4183	
3,00 - 3,50 m	Stück	4184	
3,50 - 4,00 m	Stück	4185	

Trenngitter (ohne einschraubbare Augenschrauben)

Ausführung	Einheit	Art.-Nr.	
1,00 - 1,50 m	Stück	4186	
1,50 - 2,00 m	Stück	4187	
2,00 - 2,50 m	Stück	4188	
2,50 - 3,00 m	Stück	4189	
3,00 - 3,50 m	Stück	4191	
3,50 - 4,00 m	Stück	4192	





Bezeichnung		Einheit	Art.-Nr.	
Buchtentür-Verlängerung für Betonaufrichtung an Buchtentür geschweißt	bis 3,0 m	Stück	4133	
	ab 3,0 m	Stück	4134	
Personendurchstieg in Buchtentür eingeschweißt		Stück	4155	
Türhänge zur Aufnahme der Augenschrauben, ohne Befestigungsmaterial	zum Anschrauben an den U-Pfosten	Satz	4882	
	zum Anschrauben an den Vierkantpfosten	Satz	4879	
Doppelhänge für Türen 2 Satz Bügelschrauben erforderlich		Satz	4713	
Einfachhänge	Langloch	Satz	4805	
	Rundloch / Rundloch	Satz	4806	
	Rundloch, kurz	Satz	4807	
Seilabspannung erforderlich ab 3,0 m Gitterlänge		Satz	4627	
Bügelschrauben für Vierkantpfosten 70 x 70		Satz	4812	
Sechskant-Holzschrauben 12 x 80		Satz	4813	
Kunststoffdübel und Sechskant-Holzschrauben 12 x 80		Satz	4814	
Sechskant-schrauben mit Scheibe und Mutter (Satz = 4 Stück)	M10 x 70	Satz	4922	
	M12 x 50	Satz	4927	
	M12 x 100	Satz	4926	
	M12 x 120	Satz	4929	
Gewindestangen M 12 x 1000 mit Muttern und Gegenplatte als Durchgangsschrauben im Mauerwerk		Satz	4815	
Feststellhaken zum Arretieren einer Absperrpforte ohne Befestigungsmaterial	zum Anschrauben an den Vierkantpfosten	Stück	4605	
	zum Anschrauben am U-Pfosten	Stück	4626	
Hub-Dreh-Beschlag für Buchtentüren	2" Ausführung	Stück	5298	
	2 1/2" Ausführung	Stück	4346	
Befestigungssatz für Hub-Dreh-Beschlag		Stück	4347	
Hub-Dreh-Verschluss zum Anschrauben an Buchtentür		Stück	4132	
Verschlussaufnahme für HD-Verschluss	senkrecht	Stück	4758	
	waagrecht	Stück	4759	
Diagonal-Steckverschluss zum Anschrauben an Buchtentür	1 1/4" Oberrohr	Stück	4005	
	40 x 40 Oberrohr	Stück	40051	
Verschlussenteil für Diagonal-Steckverschluss		Stück	4006	
Winkelpfosten 0,50 m hoch, für Rohrabspernung zum Aufschauben auf Betonsockel		Stück	6138	
Vierkantpfosten 70x70x1,20 m lang mit Fußplatte V2A	V2A	Stück	4788	
	feuerverzinkt	Stück	4767	
Spaltenbodenbefestigung V2A		Stück	4524	
Verankerungsdübel	10 x 115 V4A	Stück	4546	
	10 x 115 fz	Stück	4521	
Klauenschutzscheibe V2A		Stück	4536	



Buchtentüren und Trenngitter mit Duraboard-Füllung

- 0,96 m hoch
- feuerverzinkt
- 85 cm Duraboard-Füllung
- Ober-/Unterrohr 1 1/4" (40x40)
- Auf Maß gefertigt
- Im Drehpunkt einschraubbare Augenschrauben M16
(nur bei den Buchtentüren)
- Ohne Hängen, Verschluss, Verschlussaufnahme und Befestigungsmaterial

Buchtentür

Ausführung	Einheit	Art.-Nr.	
1,00 - 1,50 m	Stück	4323	
1,50 - 2,00 m	Stück	4324	
2,00 - 2,50 m	Stück	4325	
2,50 - 3,00 m	Stück	4326	
3,00 - 3,50 m	Stück	4327	
3,50 - 4,00 m	Stück	4328	

Trenngitter (ohne einschraubbare Augenschrauben)

Ausführung	Einheit	Art.-Nr.	
1,00 - 1,50 m	Stück	4890	
1,50 - 2,00 m	Stück	4891	
2,00 - 2,50 m	Stück	4892	
2,50 - 3,00 m	Stück	4893	
3,00 - 3,50 m	Stück	4894	
3,50 - 4,00 m	Stück	4895	





Bezeichnung		Einheit	Art.-Nr.	
Buchtentür-Verlängerung für Betonaufrichtung an Buchtentürgeschweißst	bis 3,0 m	Stück	4133	
	ab 3,0 m	Stück	4134	
Personendurchstieg in Buchtentür eingeschweißst		Stück	4155	
Türhänge zur Aufnahme der Augenschrauben, ohne Befestigungsmaterial	zum Anschrauben an den U-Pfosten	Satz	4882	
	zum Anschrauben an den Vierkantpfosten	Satz	4879	
Doppelhänge für Türen 2 Satz Bügelschrauben erforderlich		Satz	4713	
Einfachhänge	Langloch	Satz	4805	
	Rundloch / Rundloch	Satz	4806	
	Rundloch, kurz	Satz	4807	
Seilabspannung erforderlich ab 3,0 m Gitterlänge		Satz	4627	
Bügelschrauben für Vierkantpfosten 70 x 70		Satz	4812	
Sechskant-Holzschrauben 12 x 80		Satz	4813	
Kunststoffdübel und Sechskant-Holzschrauben 12 x 80		Satz	4814	
Sechskant-schrauben mit Scheibe und Mutter (Satz = 4 Stück)	M10 x 70	Satz	4922	
	M12 x 50	Satz	4927	
	M12 x 100	Satz	4926	
	M12 x 120	Satz	4929	
Gewindestangen M 12 x 1000 mit Muttern und Gegenplatte als Durchgangsschrauben im Mauerwerk		Satz	4815	
Feststellhaken zum Arretieren einer Absperrpforte ohne Befestigungsmaterial	zum Anschrauben an den Vierkantpfosten	Stück	4605	
	zum Anschrauben am U-Pfosten	Stück	4626	
Hub-Dreh-Beschlag für Buchtentüren	2" Ausführung	Stück	5298	
	2 1/2" Ausführung	Stück	4346	
Befestigungssatz für Hub-Dreh-Beschlag		Stück	4347	
Hub-Dreh-Verschluss zum Anschrauben an Buchtentür		Stück	4132	
Verschlussaufnahme für HD-Verschluss	senkrecht	Stück	4758	
	waagrecht	Stück	4759	
Diagonal-Steckverschluss zum Anschrauben an Buchtentür	1 1/4" Oberrohr	Stück	4005	
	40 x 40 Oberrohr	Stück	40051	
Verschlussenteil für Diagonal-Steckverschluss		Stück	4006	
Winkelpfosten 0,50 m hoch, für Rohrabspernung zum Aufschauben auf Betonsockel		Stück	6138	
Vierkantpfosten 70x70x1,20 m lang mit Fußplatte V2A	V2A	Stück	4788	
	feuerverzinkt	Stück	4767	
Spaltenbodenbefestigung V2A		Stück	4524	
Verankerungsdübel	10 x 115 V4A	Stück	4546	
	10 x 115 fz	Stück	4521	
Klauenschutzscheibe V2A		Stück	4536	



Ebergangtür für Wandreihe

- Drehtür mit geschlossener Duralenplatte
- Gangtorbreite bis 1,20 m,
- Mit Türverriegelung über die Zugstange zu betätigen
- Befestigung der Türaufhängung auf dem Stallboden und an dem Kastenstand.
- Lieferung als Bausatz



Bezeichnung	Einheit	Art.-Nr.	
Ebergangtür für Wandreihe	Satz	5328	



Ebergangtür für Doppelreihe

- Geschlossene Gangabsperrtür mit Kunststofftürblatt
- Tür kann beidseitig durchschlagen und dreht sich selbsttätig in die Verriegelungsposition
- Zweigeteilter Verschluss ermöglicht getrennte Verriegelungseinstellungen der Tür
- Verriegelung von beiden Kastenstandreihen möglich
- Bauhöhe ca. 1,25 m
- Gangbreite von 0,60 bis 1,20 m
- Befestigung der Türaufhängung auf dem Stallboden und am Kastenstand.
- Lieferung als Bausatz.



Bezeichnung	Einheit	Art.-Nr.	
Ebergangtür für Doppelreihe	Satz	5303	

Ferkelstalleinrichtung PORKY-STAR

Die dauerhafte und hygienische Stalleinrichtung für die wirtschaftliche Ferkelaufzucht.

Für Trocken- oder Flüssigfütterung geeignet.

HYGIENISCH

Exakter Gangabschluss gegen Kot sowie geschlossene Kunststoffprofile und Rohre

VARIABLEL

Diverse Buchtenformen und Fütterungssysteme möglich

SOLIDE

Pfostensystem aus dauerhaftem V2A-Stahl

DURÄUMAT® bietet speziell für die Ferkelaufzucht das Buchtensystem PORKY-STAR an, das in Konstruktion und Eigenschaften den besonderen Anforderungen der Ferkel in dieser sensiblen Lebensphase Rechnung trägt. Hygiene ist im Ferkelstall eines der obersten Gebote. PORKY-STAR verfügt deshalb über ein Plus an Sauberkeit durch einen exakten Gangabschluss gegen Kot. Geschlossene Kunststoffhohlprofile und Rohre mit ihren glatten Oberflächen sowie stirnseitig abschließende Edelstahlpfosten sichern den hohen Hygienestandard. Der passgenaue Gangabschluss verhindert zudem Zugluft.

PORKY-STAR passt sich außerdem dem Stallkonzept an, denn durch die Verwendung von Systembauteilen ist es in der Buchtenform variabel - und zudem einfach zu montieren. Für zusätzlichen Handling-Komfort sorgt das Schwenktor mit sicherem Türverschluss und Einhand-Bedienung. Bei einer Bauhöhe von 0,85 m können Brei- und Trockenautomaten integriert werden; auch ein V2A-Flüssigfütterungstrog für die Ferkelaufzucht ist lieferbar.





Thu rüw mat®



Trennwandbeschlage fur Buchtenbreite bis 2,50 m

- Bauhohe 0,85 m
- Trennwandlange bis 2,50 m

fur Trennwande mit 35 mm DURABOARD-Profilen, 75 cm Duraboard und 1 Rohr 1", Pfosten, Schrauben und selbstsichernde Muttern aus V2A, incl. Bodenbefestigung fur Frontpfosten zum Aufdubeln.

Typ F1/1

1 Frontpfosten (1), 1 Wandpfosten (2)

Typ F1/2* - fur Futterautomaten

1 Frontpfosten (1), 1 Wandpfosten (2), 2 Profilzwischenpfosten (3)

Typ F1/3V - fur Stichgang

1 Wandpfosten (2), 1 V-Pfosten (4)

Typ F1/4V* - fur Futterautomaten und Stichgang

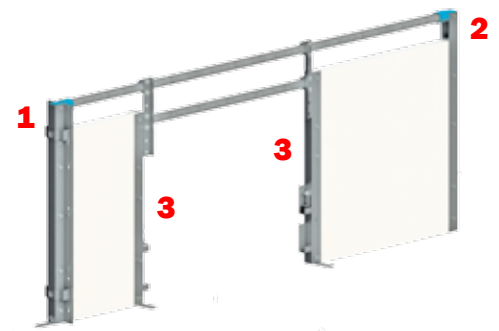
1 Wandpfosten (2), 2 Profilzwischenpfosten (3), 1 V-Pfosten (4)

Typ	Einheit	Art.-Nr.	
F1/1	Stuck	5833	
F1/2*	Stuck	5834	
F1/3	Stuck	5824	
F1/4*	Stuck	5825	

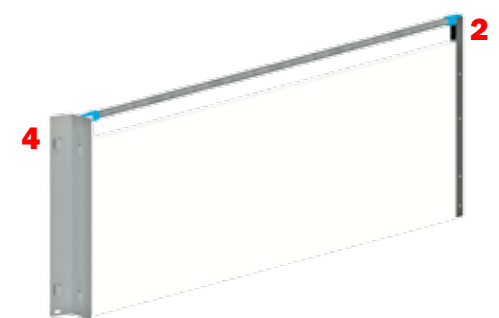
Bei Trennwandlangen von uber 3,50 m Lange ist ein Stabilisationsrohr oder pro Stutzpfosten ein Stutzknoten erforderlich!



Typ F1/1
5833



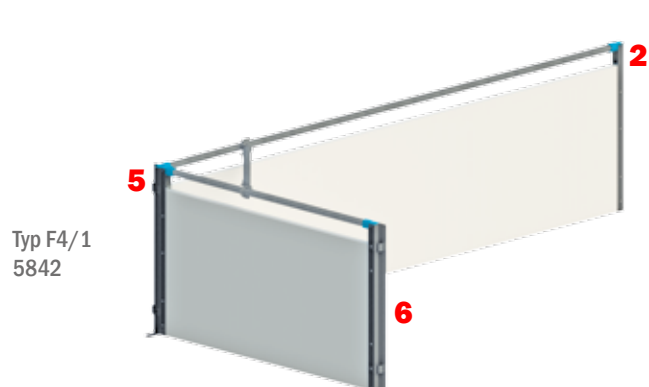
Typ F1/2
5834



Typ F1/3
5824



Trennwandbeschläge für Buchtenbreite über 2,50 m



Typ F4/1
5842

- Bauhöhe 0,85 m, incl. Diagonalstrebe
- Trennwandlänge bis 2,50 m

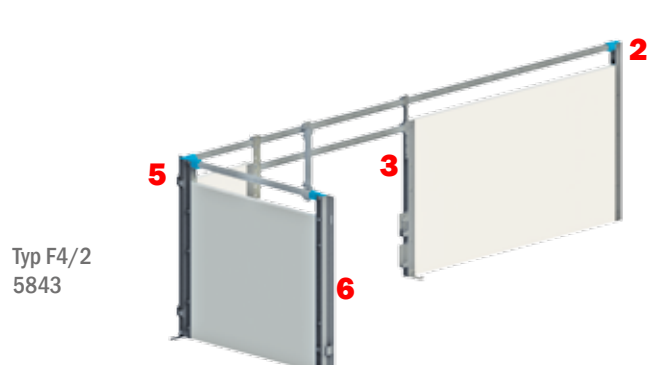
für Trennwände mit 35 mm DURABOARD-Profilen, 75 cm Dura-board und 1 Rohr 1", Pfosten, Schrauben und selbstsichernde Muttern aus V2A, incl. Bodenbefestigung für Frontpfosten zum Aufdübeln.

Typ F4/1

1 Wandpfosten (2), 1 Front-Eckpfosten (5), 1 Profil-Front-Torpfosten (6)

Typ F4/2*- für Futterautomaten

1 Wandpfosten (2), 1 Front-Eckpfosten (5), 1 Profil-Front-Torpfosten (6), 1 Profil-Zwischenpfosten (3)



Typ F4/2
5843

Typ F4 - Wandbeschlag für die 1. Bucht

1 Wandpfosten (2), 1 Profil-Front-Torpfosten (6), 1 Diagonalstrebe und Bodenbefestigung



Typ 4
5844

Typ	Einheit	Art.-Nr.	
F4/1	Stück	5842	
F4/2*	Stück	5843	
F4	Satz	5844	

Bezeichnung	Einheit	Art.-Nr.	
Diagonalstrebe	Satz	5295	

Bei Trennwandlängen von über 3,50 m Länge ist ein Stabilisationsrohr oder pro Stützpfeiler ein Stützknötchen erforderlich!



Klimadeckel für Ferkelstall

Zur Schaffung einer Kleinklimazone kann der Liegebereich mit einem geschlossenen Deckel versehen werden. In der ersten Phase der Aufzucht wird die Klimaabdeckung geschlossen, um für die kleinen Ferkel eine Wohlfühl-Temperatur zu erzeugen. Der geschlossene Deckel kann mittels elektrischer Seilwinde über Edelstahlseile angehoben werden.

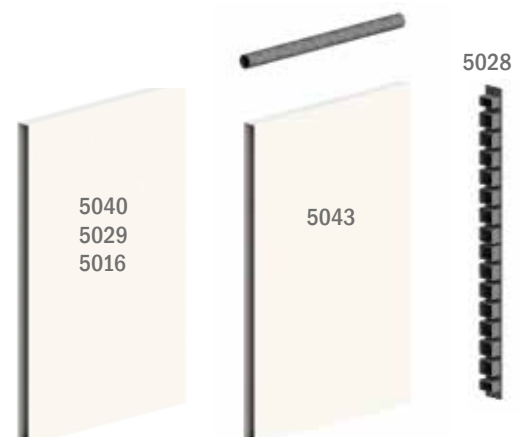
- Klimadeckel 2,0 – 4,0m tief
- Ausführung als Klappdeckel oder zum waagerechten Anheben
- Abdeckung aus DURABOARD-Kunststoffprofil
- Feuerverzinkte-Klappscharniere
- Edelstahlseil mit Seil-Umlenkrollen

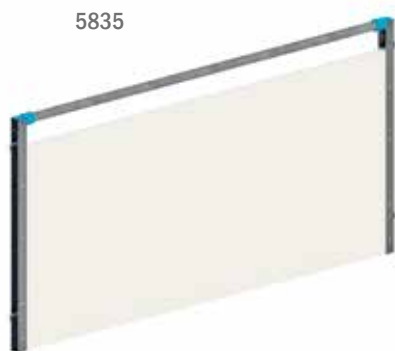
Bezeichnung	Einheit	Art.-Nr.
Grundbeschlag mit 2 Edelstahl-Klappscharnieren bis max. 3,00 m breit	Satz	5855
Öffnungsvorrichtung für Klimadeckel, zur Handöffnung über Seilwinde	Satz	5857
PVC-U-Profil 35 mm x 6,00 m lang, incl. Schraubmaterial	Stück	5048
PVC-H-Profil 35 mm x 6,00 m lang	Stück	5006
PVC-Omega-Profil 35 mm x 6,00 m lang, incl. Schraubmaterial	Stück	5007
PVC-Wärmestau-Profil 100 x 35 mm x 6,00 m lang, incl. Schraubmaterial	Stück	5008
PVC-Winkel-Profil 40 x 60 mm x 6,00 m lang, incl. Schraubmaterial	Stück	5009

Duraboard

Bezeichnung	Trennwand-höhe	Ausführung Duraboard-Profil	Einheit	Art.-Nr.
Trennwand 750	750 mm	750 x 35 mm	lfd. m	5016
Trennwand 850	850 mm	850 x 35 mm	lfd. m	5040
Trennwand 851	850 mm	750 x 35 mm + 1 Rohr 1"	lfd. m	5028
Trennwand 1000	1000 mm	1000 x 35	lfd. m	5029

Bezeichnung	Verwendung/Ausführung	Einheit	Art.-Nr.
Duraboard-Endkappe schwarz	für Duraboard-Profil 750 x35	Stück	5043
Verbindungsblech V2A für Duraboard	750 mm hoch	Stück	5958
	1000 mm hoch	Stück	5959





5835



5611



5604



5612

Bezeichnung		Einheit	Art.-Nr.	
Schwenktorbeslag 2 V2A-Profilpfosten mit eingeschweißten Türhängen und Schrauben aus V2A, für Tor aus DURABOARD 75 cm hoch und 1 waagrechtes Rohr		Satz	5835	
Wandtorpfosten zum Einhängen eines Schwenktors einschl. Befestigungsmaterial		Stück	5836	
Befestigungsschraube auf perforierten Böden	mit Bodenwinkel	Satz	5611	
	ohne Bodenwinkel	Satz	5612	
Hakenschraube M8 x 150	M8 x 160		5604	
Profil-Wandpfosten V2A	0,85 m lang	Stück	5872	
Profil-Frontpfosten V2A	0,85 m lang	Stück	5873	
Profil-Stützpfeosten V2A	0,87 m lang	Stück	5874	
Profil-Front-Eckpfosten V2A	0,85 m lang	Stück	5879	
Profil-Front-Torpfosten V2A	0,85 m lang	Stück	5845	
Winkelpfeosten V2A 60 x 40 x 4 mit einer Langlochreihe pro Schenkel	1,33 m lang	Stück	5251	
	2,25 m lang	Stück	5149	
Doppelloch-Winkelpfeosten 50 x 50, feuerverzinkt, einschl. 1 Kunststoff-Endkappe	1,35 m lang	Stück	5035	
	2,25 m lang	Stück	5166	
Doppellochwinkel feuerverzinkt	50 x 50 mm	ca. 6,5 m	5077	
Lochwinkel feuerverzinkt	30 x 30 mm	3,0 m	5079	
Stützknoten aus V2A für Ferkelstall, ohne Bodenbefestigung		Stück	5065	
Rohr verzinkt 1"	6 m Länge o/o incl. Rohrverbinder	Stück	5064	
	zugeschnitten o/o	Meter	5013	



5035-5166



5836



5874



2

5872



6

5845



5

5879



5065



Edelstahl-Futterautomat für Ferkel

Der Edelstahl-Futterautomat wurde speziell für Ferkel mit einem Gewicht von 7 – 35 kg entwickelt. Verwendung findet der Futterautomat bevorzugt in Ferkelaufzuchtbuchten. Er eignet sich für sämtliche Arten von Trockenfutter.

- Kpl. aus Edelstahl mit Kunststoff-Schieber
- Keine scharfen Kanten an denen sich die Tiere verletzen können
- Einzel- / Doppeltrog
- Mit Fressplatzeinteilung
- Optimierte Fresskante gegen Futterverluste
- Einfach einstellbare Futtermenge
- Sehr einfach zu reinigen
- Komplett montiert geliefert



Ausführung	Trogbreite	Fressplätze	Inhalt ca. Liter	Einheit	Art.-Nr.	
Einzeltrog	980	5	87	Stück	6930	
	1180	6	104	Stück	6931	
	1380	7	121	Stück	6932	
	1580	8	138	Stück	6933	
Doppeltrog	980	2 x 5	164	Stück	6935	
	1180	2 x 6	196	Stück	6936	
	1380	2 x 7	228	Stück	6937	
	1580	2 x 8	260	Stück	6938	

Zubehör

Bezeichnung	Einheit	Art.-Nr.	
Wandhalterung für Einzeltrog	Satz	5673	
Halterung für Teleskopablaufrohr	Satz	4993	



Duräumat-Maststall-Einrichtung TOPMAST

Das vielfach bewährte und flexible Haltungssystem für die Schweinemast von DURÄUMAT®.

Einfache Montage - variabel in Buchtenform und Fütterungssystem.

HYGIENISCH

Geschlossene Rohre und Profile, exakter Gangabschluss gegen Kot und Zugluft

LANGLEBIG

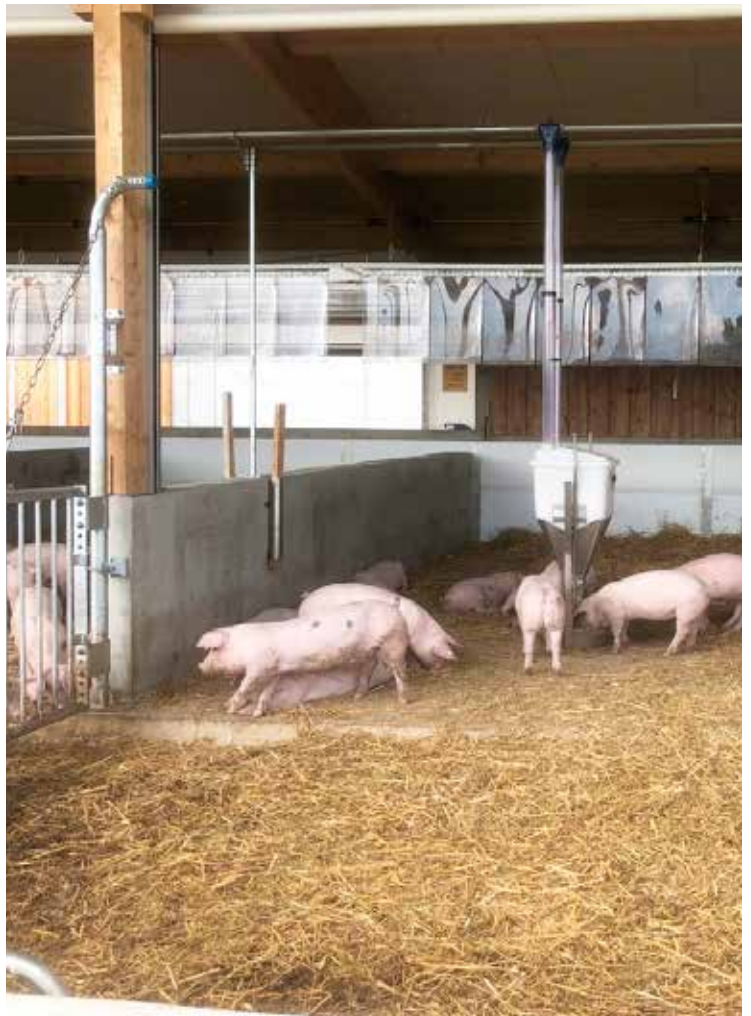
Edelstahl-Systempfosten und Kunststoffprofile

SICHER

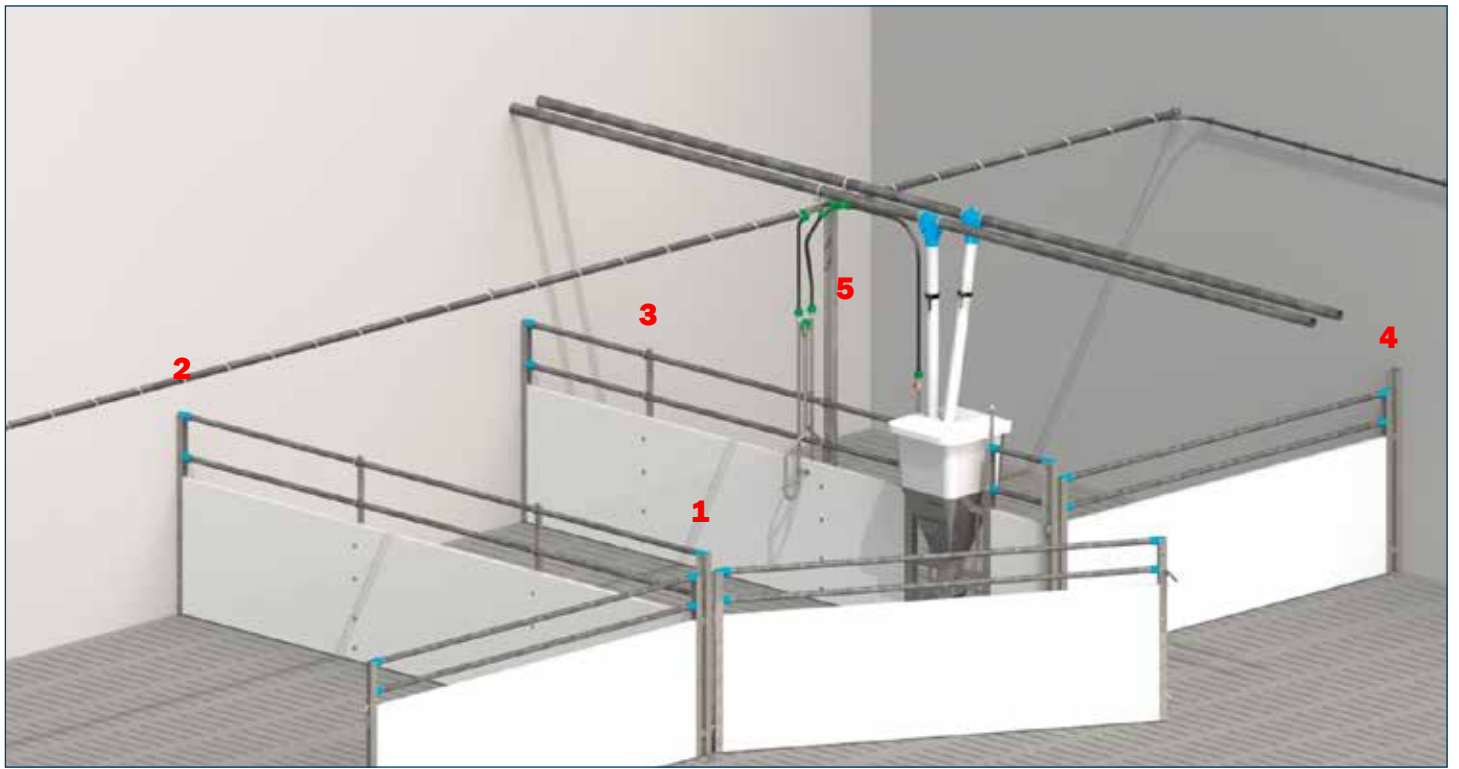
Durch gelaserte Bauteile ohne scharfe Kanten

Das DURÄUMAT® Buchtensystem TOPMAST ermöglicht eine individuelle und kostengünstige Maststalleinrichtung, da Systembauteile verwendet werden. Das Trennwandsystem lässt sich allen Buchtengrundrissen und Fütterungssystemen anpassen. Es ist sauber verarbeitet und hat keine scharfen Kanten, was die Verletzungsgefahr der Tiere deutlich herabsetzt. Die Verwendung von V2A-U-Pfosten schließt die verwendeten Kunststoffhohlprofile ab und gewährleistet damit eine hygienische und dauerhafte Lösung.

Besonders stark im Vordergrund stand bei der Entwicklung des Systems der Aspekt der Arbeitswirtschaft - daraus resultieren zum Beispiel Einhandverschlüsse in komfortabler Arbeitshöhe. Die Standardbauhöhe ist 110 cm, aber es sind selbstverständlich auch andere Höhen möglich.

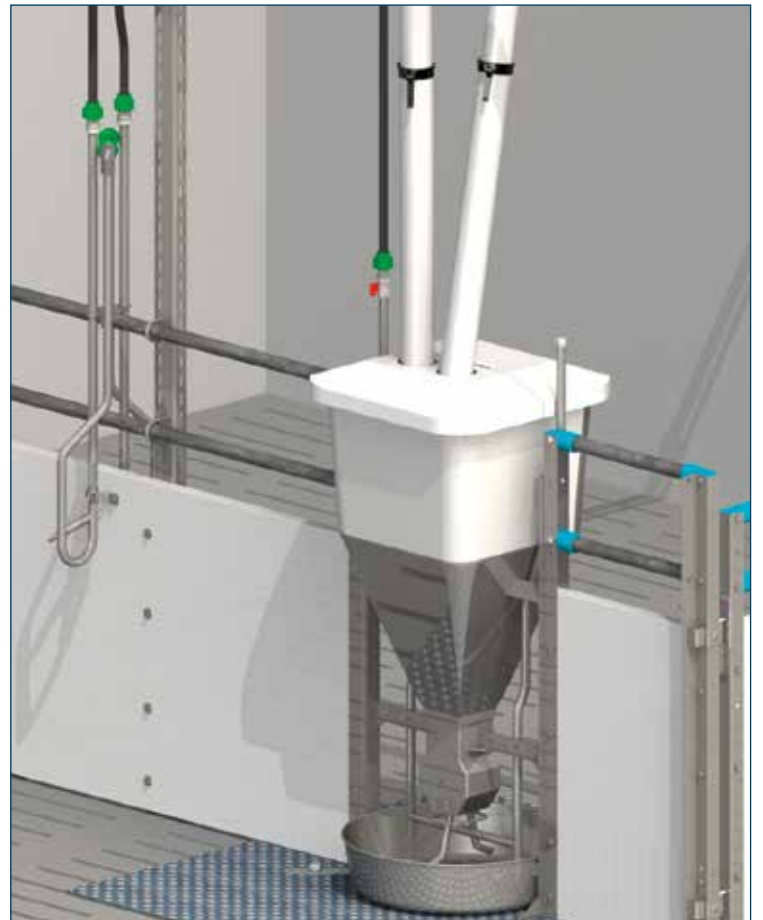






Mastbucht mit Star-Feeder-Automat S-Flex, Unterlegplatte für Futterautomat, Trennwandbeschlage Typ 1 mit Schwenktorbeschlagen. Ein Profilstutzpfosten (3) ist durch einen V2A-Winkelpfosten (5) mit Stabilisationsrohr ersetzt worden.

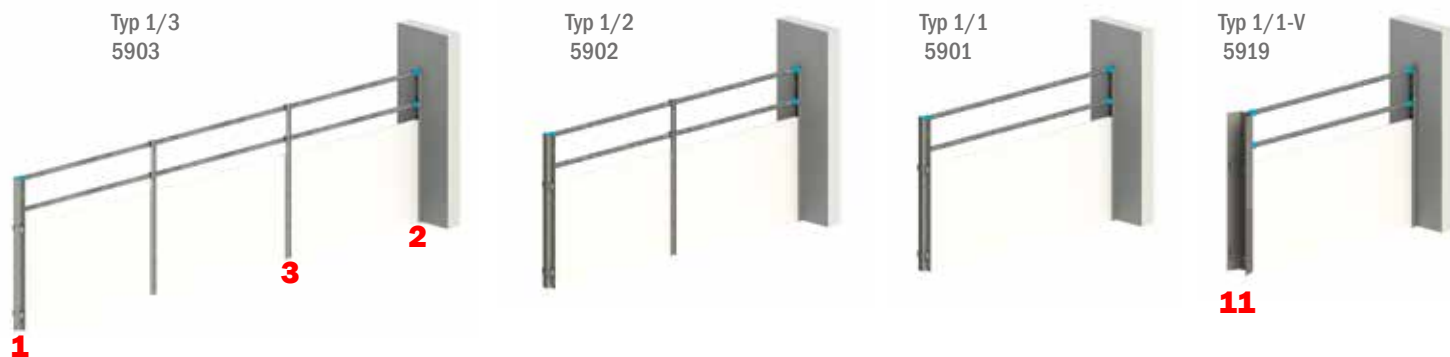
Schwenktorbeschlage 1,00 m hoch



Trennwandbeschlagn Typ 1 - für Trocken- und Breifutterautomaten

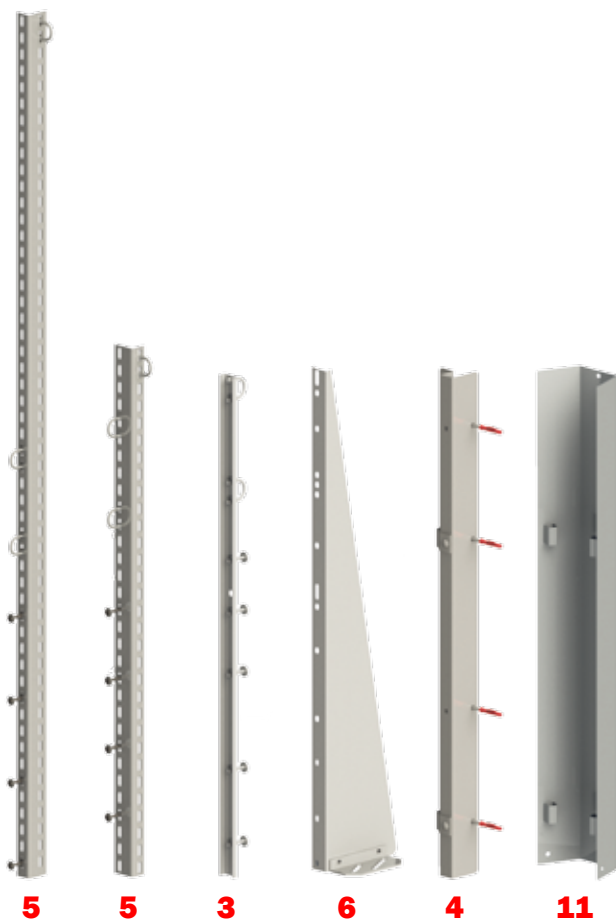
- Bauhöhe 1,10 m
- Buchtenbreite bis 2,50 m
- einzusetzen zwischen den Buchten

Trennwände aus DURABOARD-Profilen 35 x 75 cm und 2 feuerverzinkten Rohren, ohne Bodenbefestigungen, Pfosten, Schrauben und selbstsichernde Muttern aus V2A

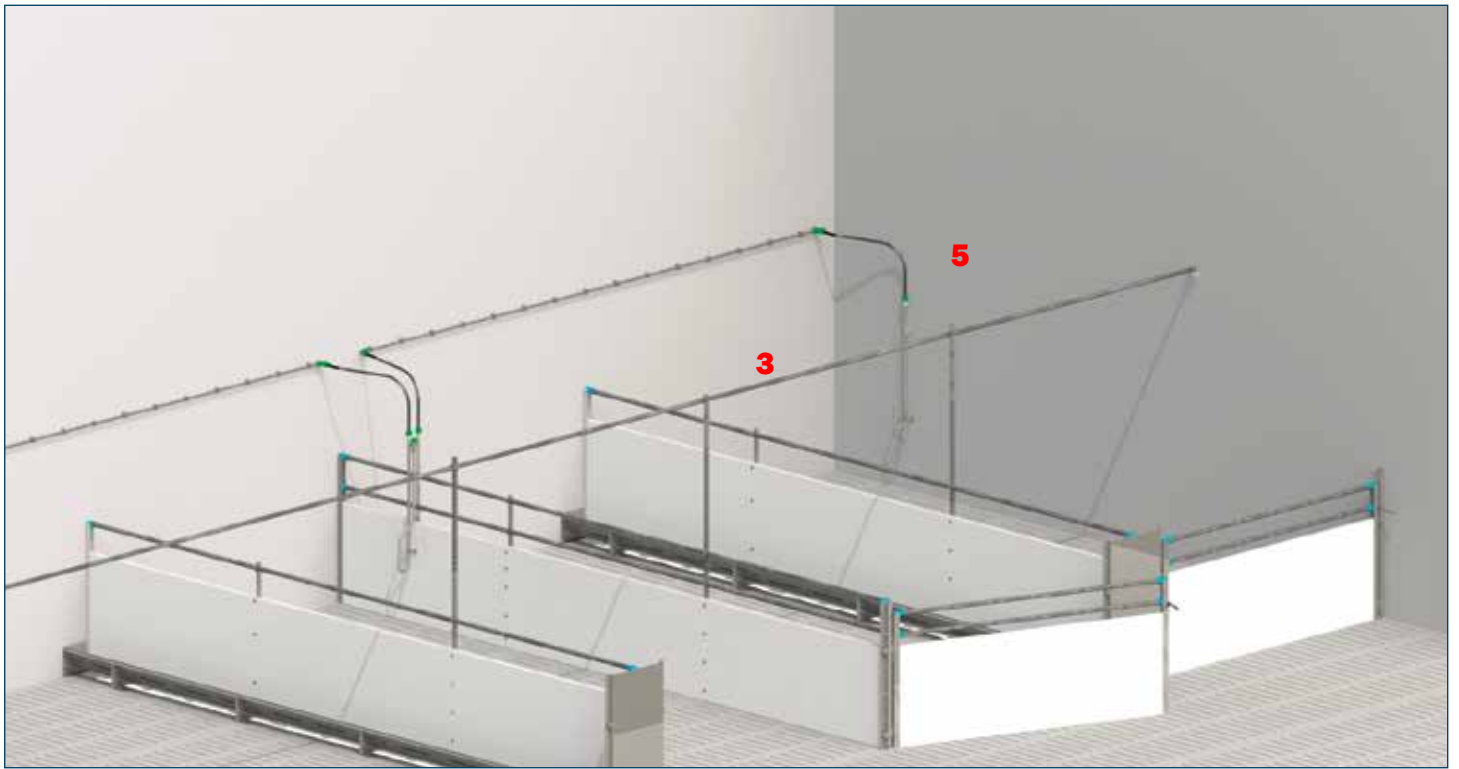


Typ	Trennwandlänge	V2A-Frontpfosten Pos.1	V2A-Wandpfosten Pos. 2	V2A-Profil-Stützpfosten Pos. 3	V-Pfosten Pos. 11	Einheit	Art.-Nr.
Typ 1/1	bis 2,00 m	1	1			Stück	5901
Typ 1/2	bis 4,00 m	1	1	1		Stück	5902
Typ 1/3	bis 6,00 m	1	1	2		Stück	5903
Typ 1/1-V	bis 2,50 m		2		1	Stück	5919

Bei Trennwandlängen von über 3,50 m Länge ist ein Stabilisierungsrohr oder pro Stützpfosten ein Stützknotten erforderlich!

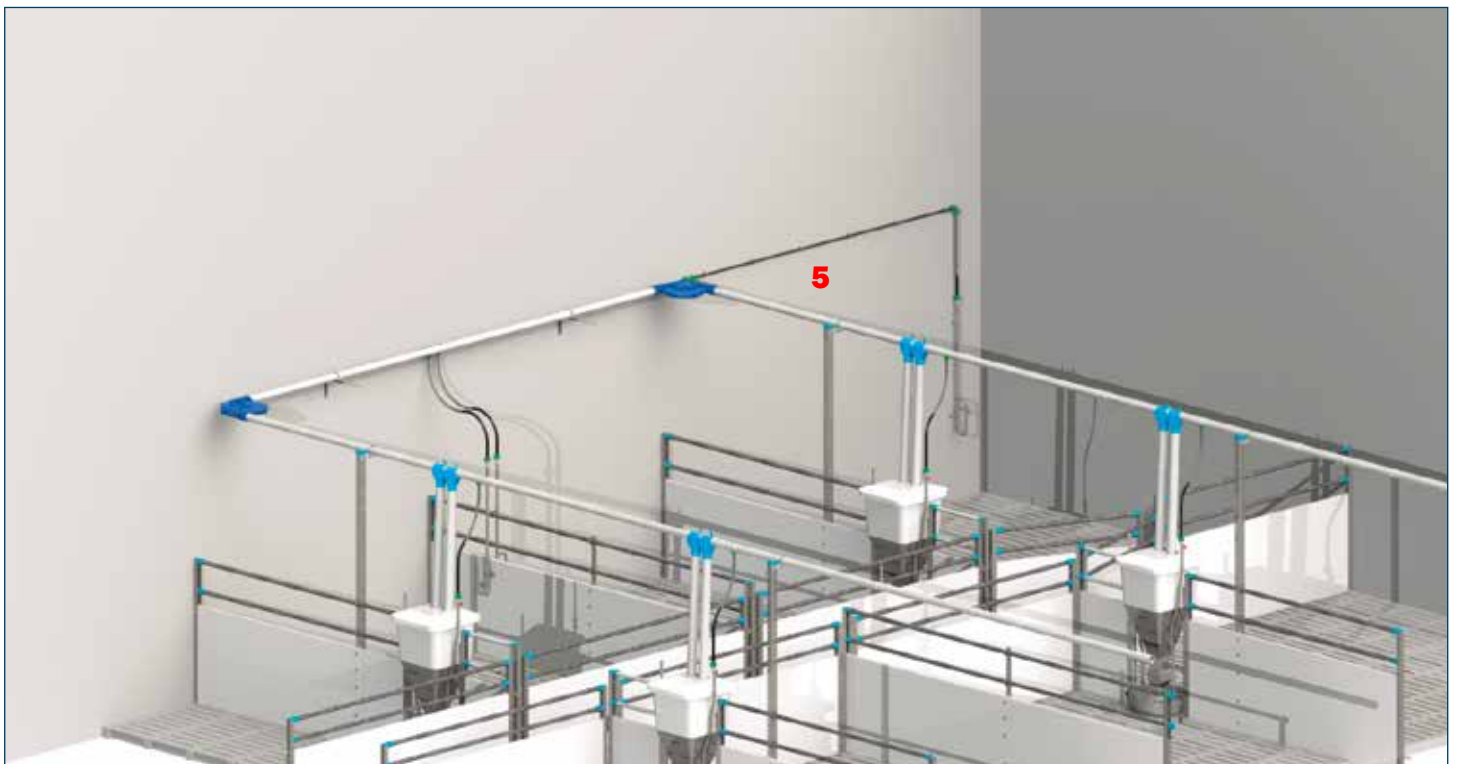


Bezeichnung	Pos.	Einheit	Art.-Nr.
Profil-Stützpfosten V2A 1,12 m lang	3	Stück	5923
Winkelpfosten V2A 60 x 40 x 4 mit einer Langlochreihe pro Schenkel	L=1,33 m	5	5251
	L=2,25 m	5	5149
Stützknotten V2A mit 2 Fußplatten, ohne Bodenbefestigung, zur Stabilisierung von Trenn- wänden oder als Alternative zur Diagonalstrebe	6	Stück	5059
Wandtorpfosten V2A zum Einhängen des Schwentores, einschl. Befesti- gungsmaterial	Bauhöhe 1,10 m	4	5950
	Bauhöhe 1,00 m	4	5960
Trennwand 1 DURABOARD- Profil 35 x 750 mm und 2 waagerechte Rohre 1" verzinkt, auf Maß zuge- schnitten	Bauhöhe ca. 1,10 m	Meter	5030



Mastbucht für Flüssigfütterung mit Edelstahl-Doppeltrog (Koteinwurfschlitz unter dem Trog). Trennwandbeschläge Typ 1 und 2 mit Schwenktorbeschlägen 1,00 m hoch. Ein Profilstützpfosten (3) ist durch einen V2A-Winkelpfosten (5) mit Stabilisationsrohr ersetzt worden.

Mastbucht mit Stichgang für Trockenfütterung mit Trennwandbeschläge Typ 2, Schwenktorbeschläge, V2A-Winkelpfosten (5), Wasserarmaturen und Mastautomat S-Flex.



Trennwandbeschlage Typ 2 - bei DURUMAT-Edelstahltrug und Flussigfutterung

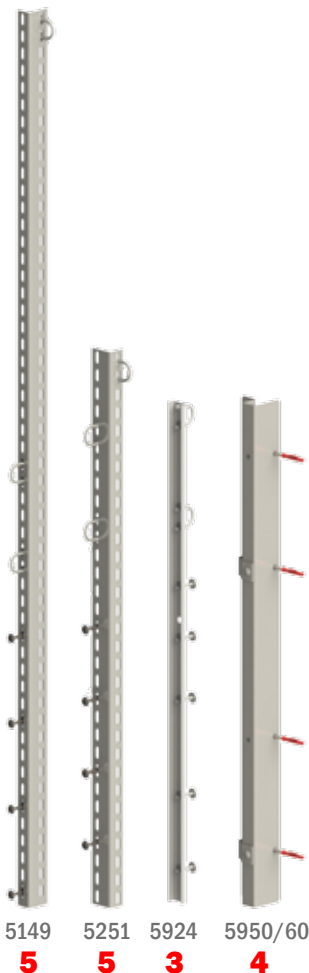
- Bauhohe 1,10 m
- bis 2,50 m Buchtenbreite
- einzusetzen uber dem DURUMAT-Edelstahltrug bei Flussigfutterung

Trennwande aus DURABOARD-Profilen 35 x 75 cm und 1 feuerverzinktes Rohr, ohne Bodenbefestigungen, Pfosten, Schrauben und selbstsichernde Muttern aus V2A.

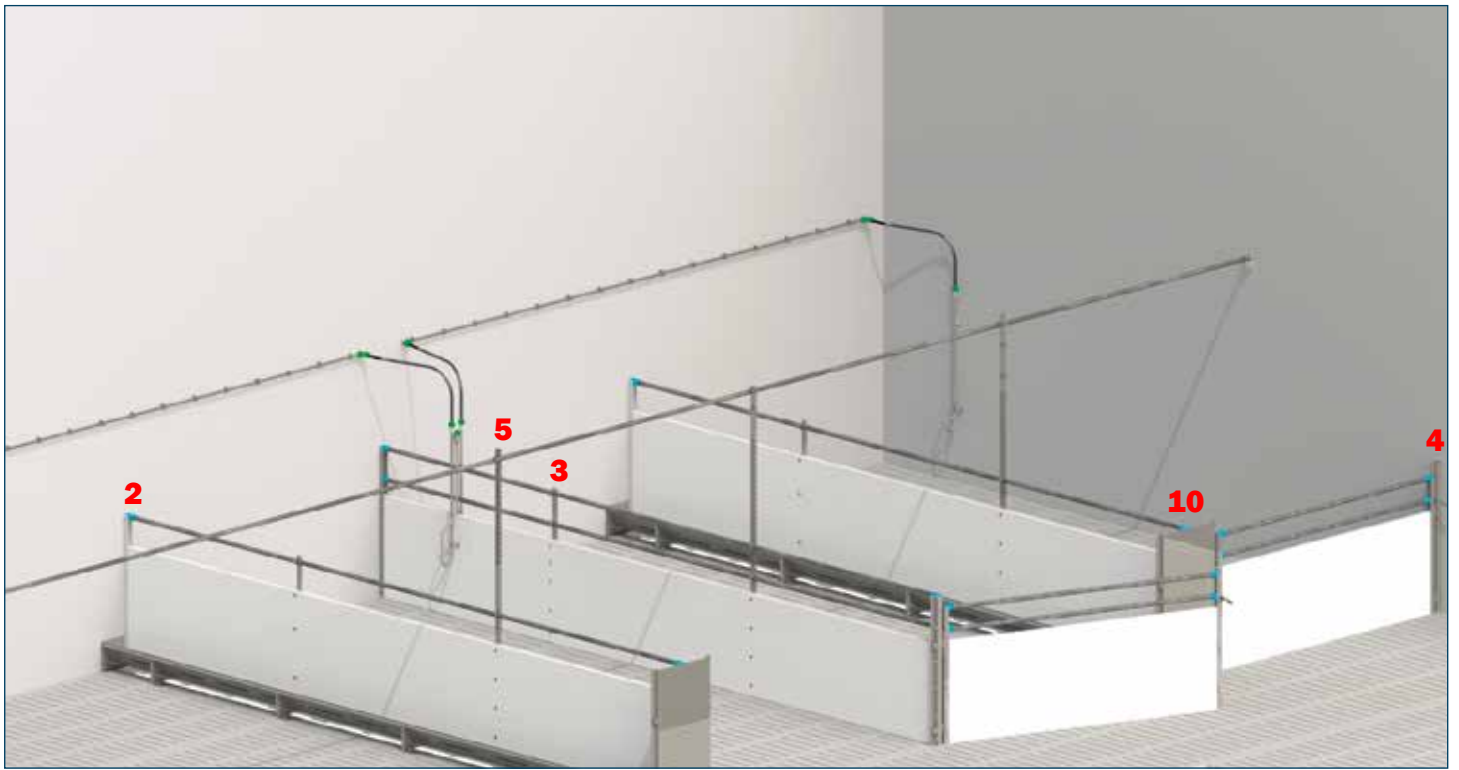


Typ	Trennwand-lange	V2A-Frontpfosten Pos.1	V2A-Wandpfosten Pos. 2	V2A-Profil-Stutzpfosten Pos. 3	Einheit	Art.-Nr.
Typ 2/1	bis 2,00 m	1	1		Stuck	5904
Typ 2/2	bis 4,00 m	1	1	1	Stuck	5905
Typ 2/3	bis 6,00 m	1	1	2	Stuck	5906

Bei Trennwandlangen von uber 3,50 m Lange ist ein Stabilisationsrohr oder pro Stutzpfosten ein Stutzknoten erforderlich!



Bezeichnung	Pos.	ME	Art.-Nr.	
Profil-Stutzpfosten V2A fur Flussigfutterung, 1,095 m lang	3	Stuck	5924	
Winkelpfosten V2A 60 x 40 x 4 mit einer Langlochreihe pro Schenkel	L=1,33 m	5	Stuck	5251
	L=2,25 m	5	Stuck	5149
Wandtorpfosten zum Einhangen des Schwenktores, einschl. Befestigungsmaterial	Bauhohe 1,10 m	4	Stuck	5950
	Bauhohe 1,00 m	4	Stuck	5960
DURABOARD-Trennwand 1 DURABOARD-Profil 35 x 750 mm, 1 waagerechtes Rohr 1" verzinkt, auf Ma zugeschnitten		Meter	5028	



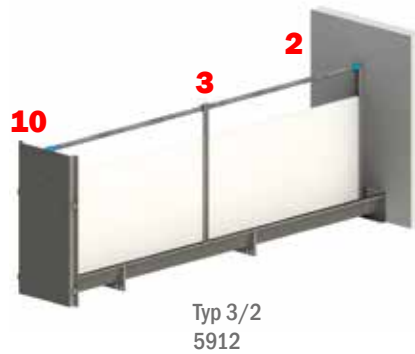
Mastbucht für Flüssigfütterung mit Edelstahl-Doppeltrog und Edelstahl-Kopfplatte (Koteinwurfschlitz unter dem Trog). Trennwandbeschläge Typ 3 mit Schwenktorbeschlägen 1,00 m hoch. Ein Profilstützpfosten (3) ist durch einen V2A-Winkelpfosten (5) mit Stabilisationsrohr ersetzt worden.



Trennwandbeschlage Typ 3 - Kopfplatte bei DURUMAT-Edelstahltrug und Flussigfutterung

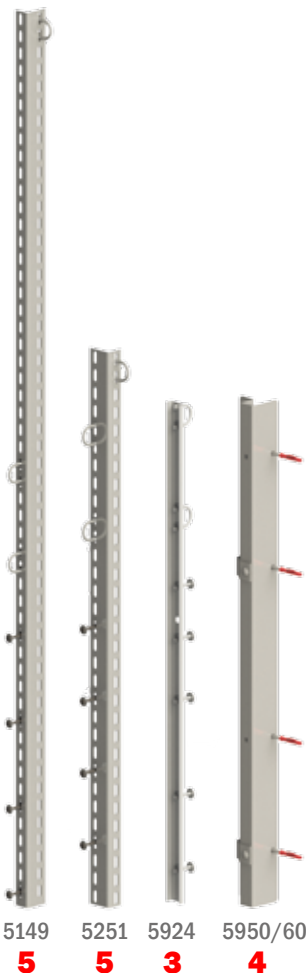
- Bauhohe 1,10 m
- bis 2,50 m Buchtenbreite
- mit Edelstahl-Kopfplatte, einzusetzen uber dem DURUMAT-Edelstahltrug bei Flussigfutterung

Trennwande aus DURABOARD-Profilen 35 x 75 cm und 1 feuerverzinktes Rohr, ohne Bodenbefestigungen, Pfosten, Kopfplatte, Schrauben und selbstsichernde Muttern aus V2A



Typ	Trennwand- lange mit Kopfplatte	V2A- Kopfplatte Pos.10	V2A- Wandpfosten Pos. 2	V2A-Profil- Stutzpfosten Pos. 3	Einheit	Art.-Nr.
Typ 3/1	bis 2,00 m	1	1		Stuck	5911
Typ 3/2	bis 4,00 m	1	1	1	Stuck	5912
Typ 3/3	bis 6,00 m	1	1	2	Stuck	5913

Bei Trennwandlangen von uber 3,50 m Lange ist ein Stabilisationsrohr oder pro Stutzpfosten ein Stutzknoten erforderlich!

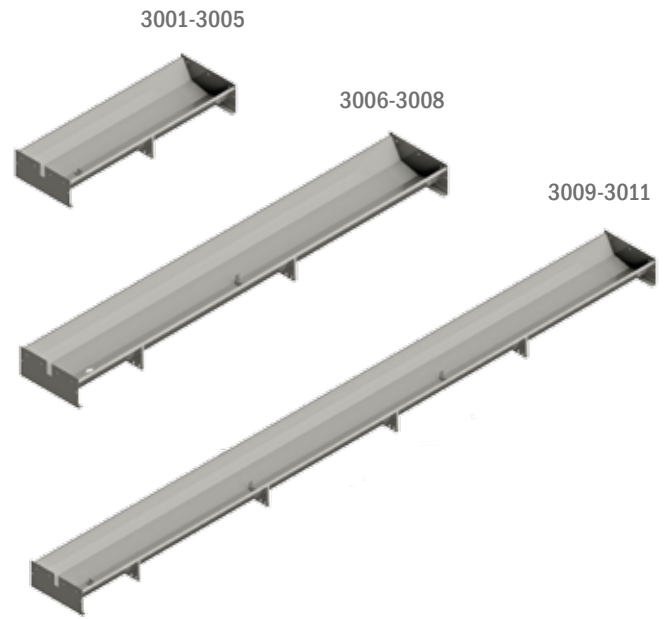


Bezeichnung	Pos.	ME	Art.-Nr.	
Profil-Stutzpfosten V2A fur Flussigfutterung, 1,095 m lang	3	Stuck	5924	
Winkelpfosten V2A 60 x 40 x 4 mit einer Langlochreihe pro Schenkel	L=1,33 m	5	Stuck	5251
	L=2,25 m	5	Stuck	5149
Wandtorpfosten zum Einhangen des Schwenktores, einschl. Befestigungsmaterial	Bauhohe 1,10 m	4	Stuck	5950
	Bauhohe 1,00 m	4	Stuck	5960
DURABOARD-Trennwand 1 DURABOARD-Profil 35 mm dick x 750 mm hoch und 1 waagerechtes Rohr 1" verzinkt, zugeschnitten		Meter	5028	

Edelstahl-Trogshalen als Doppeltrog

Trogbreite 500 mm, Troghöhe 200 mm, Trogshale aus 1,5 mm Edelstahlblech, Endplatten aus 2,0 mm Edelstahlblech, mit Ablauf 45 mm Durchmesser und Verschlussdeckel, Volumen ca. 61 Liter/m, mit Befestigungsmaterial, auf Maß gefertigt.

Länge	Einheit	ohne Trittstufe	
		Art.-Nr.	
bis 1,00 m	Stück	3001	
bis 1,50 m	Stück	3002	
bis 2,00 m	Stück	3003	
bis 2,50 m	Stück	3004	
bis 3,00 m	Stück	3005	
bis 3,50 m	Stück	3006	
bis 4,00 m	Stück	3007	
bis 4,50 m	Stück	3008	
bis 5,00 m	Stück	3009	
bis 5,50 m	Stück	3010	
bis 6,00 m	Stück	3011	



Edelstahl-Trogshalen als Einzeltrog

mit Befestigungsmaterial

Länge	Einheit	Art.-Nr.	
bis 1,00 m	Stück	3061	
bis 1,50 m	Stück	3062	
bis 2,00 m	Stück	3063	
bis 2,50 m	Stück	3064	
bis 3,00 m	Stück	3065	
bis 3,50 m	Stück	3066	
bis 4,00 m	Stück	3067	
bis 4,50 m	Stück	3068	
bis 5,00 m	Stück	3069	
bis 5,50 m	Stück	3070	
bis 6,00 m	Stück	3071	

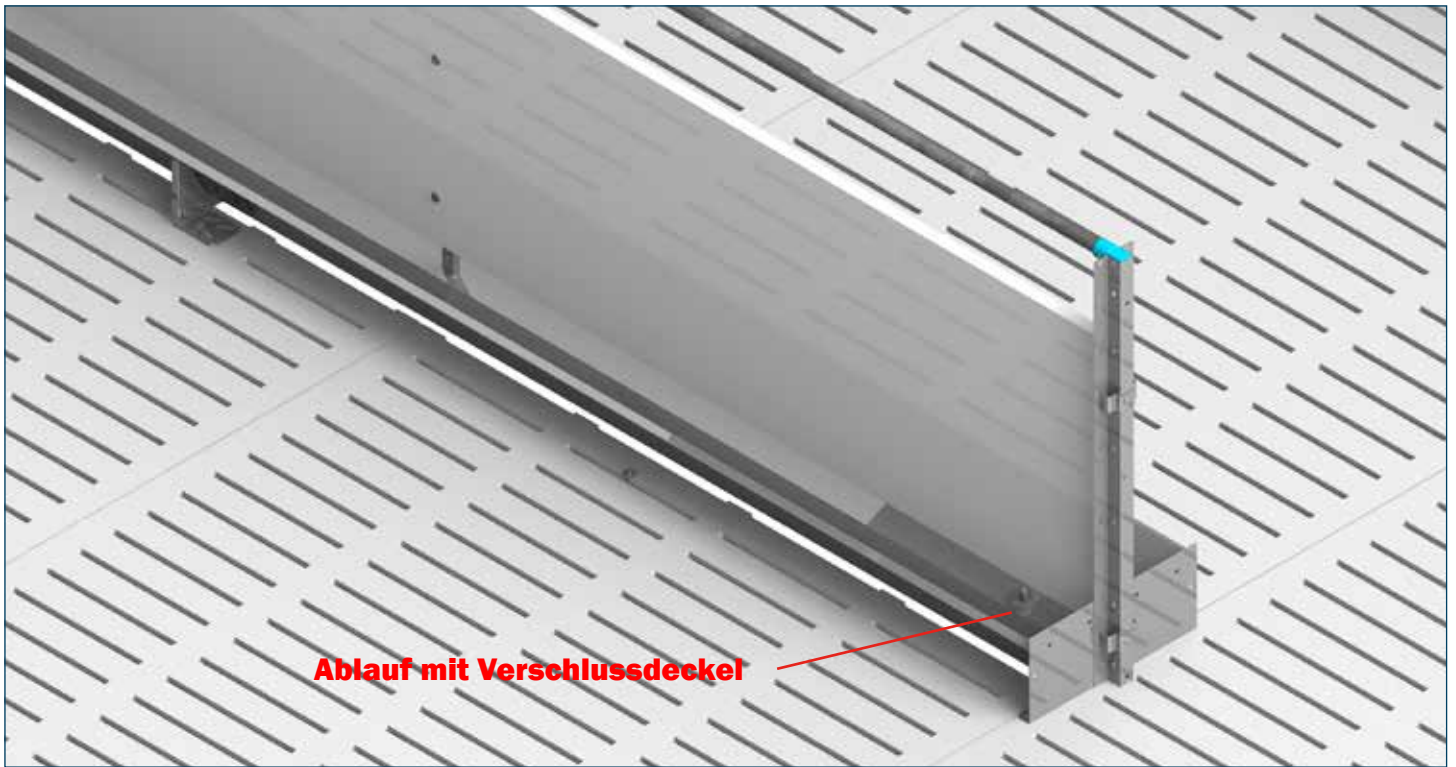


Ausführung Sensortrog

mit U-Profil stirnseitig zur Weiterführung der Trennwand und U-Profil längs im Trog zur Aufnahme des Kunststoffprofils, ohne Ablauf, mit Befestigungsmaterial

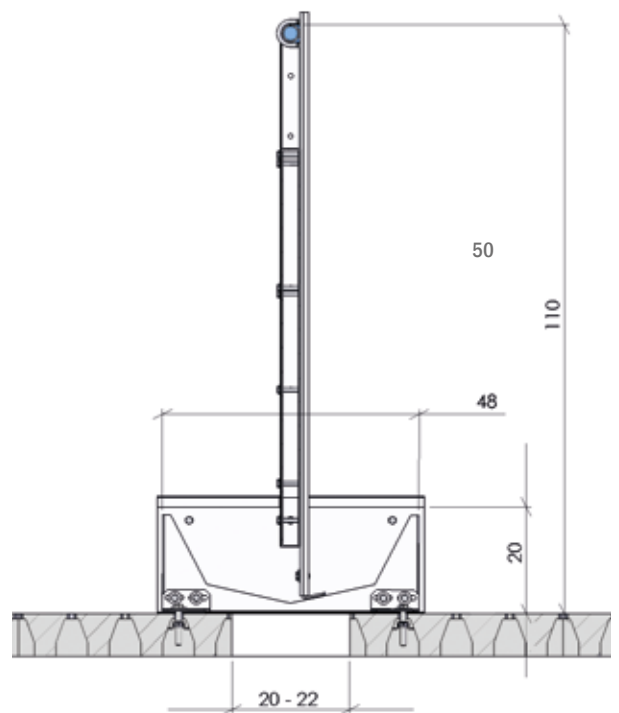
Länge	Einheit	Art.-Nr.	
1,50 m	Stück	3050	
2,00 m	Stück	3051	
2,50 m	Stück	3052	
3,00 m	Stück	3053	





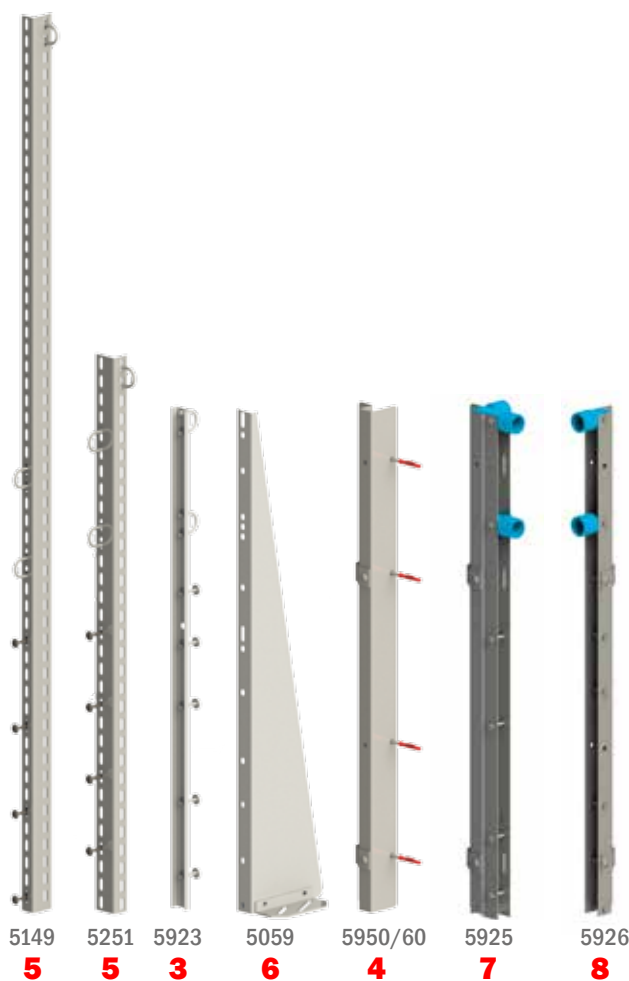
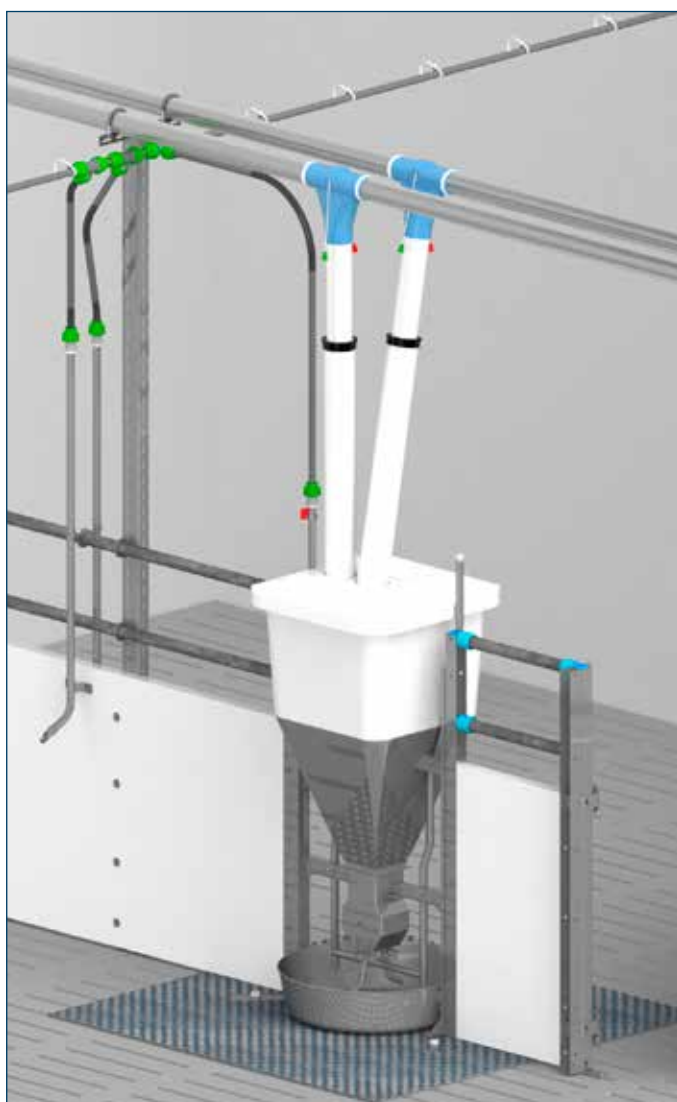
Edelstahl-Doppeltrog mit Trennwandbeschlägen Typ 2

Trennwand mit eingebautem Sensortrog



Koteinwurfsschlitz unter dem Trog.

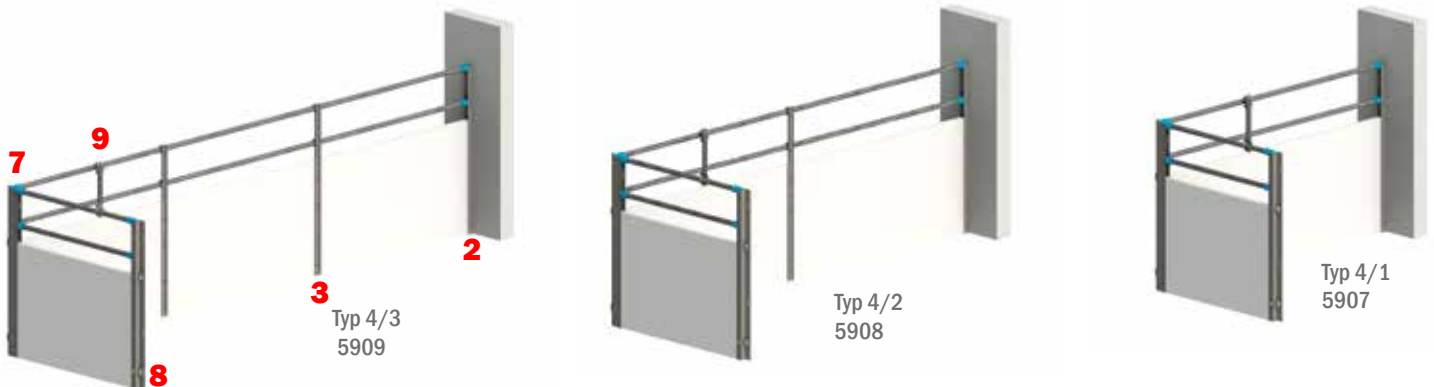
Mastbucht mit 2 Star-Feeder-Automaten S-Flex und Trennwandbeschlage Typ 4 mit Schwenktor 1,00 m hoch.
 1 Profilstutzpfosten (3) ist durch einen Stutzknoten (6) ersetzt worden.



Trennwandbeschläge Typ 4 - in Verbindung mit Schwenktorbeschlägen

- Bauhöhe 1,10 m
- ab 2,50 m Buchtenbreite
- einzusetzen in Verbindung mit Schwenktorbeschlägen

Trennwände aus DURABOARD-Profilen 35 x 75 cm und 2 feuerverzinkten Rohren, ohne Bodenbefestigungen, Diagonalstrebe verzinkt, Pfosten, Schrauben und selbstsichernde Muttern aus V2A



Typ	Trennwandlänge	V2A-Wandpfosten Pos.2	V2A-Front-Eckpfosten 1,10 m lang Pos. 7	V2A-Front-Torpfosten 1,10 m lang Pos. 8	V2A-Profil-Stützpfosten Pos. 3	Einheit	Art.-Nr.
Typ 4/1	bis 2,00 m	1	1	1		Stück	5907
Typ 4/2	bis 4,00 m	1	1	1	1	Stück	5908
Typ 4/3	bis 6,00 m	1	1	1	2	Stück	5909

Bei Trennwandlängen von über 3,50 m Länge ist ein Stabilisationsrohr oder pro Stützpfosten ein Stützknotten erforderlich!

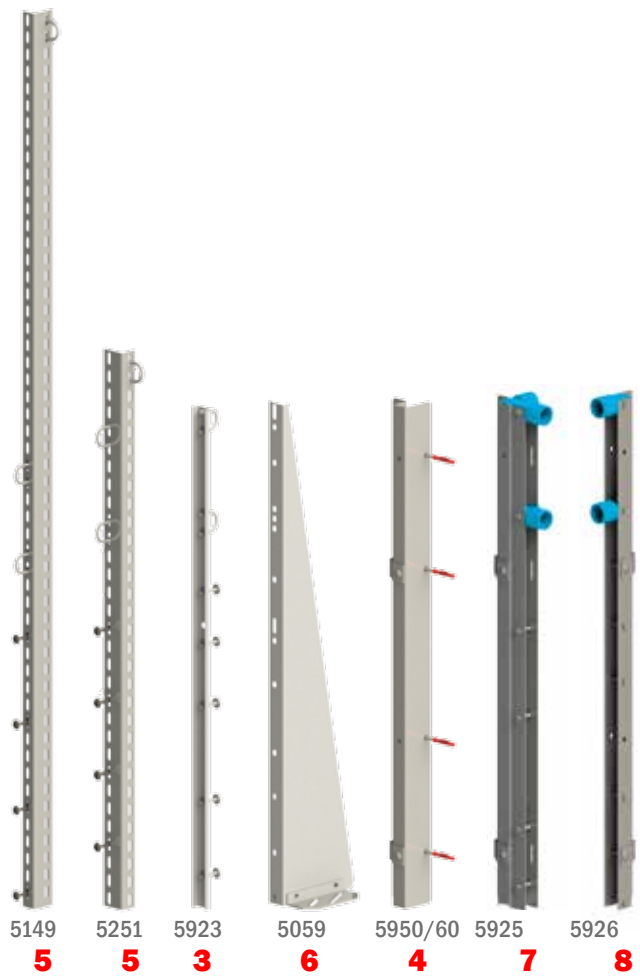
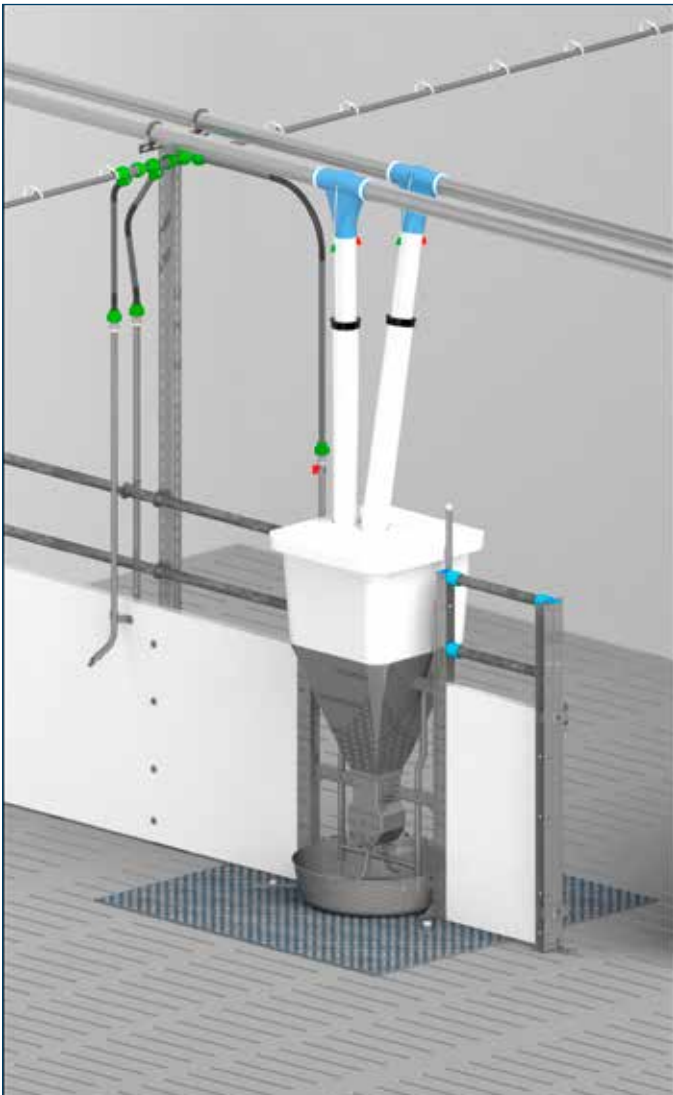
Zusätzlich V2A-Profil-Stützpfosten und Bodenbefestigung vorsehen!



Bezeichnung	Pos.	Einheit	Art.-Nr.	
Wandbeschlag Typ 4 für die 1. Bucht incl. 1 Wand-, 1 Frontpfosten, 1 Diagonalstrebe, Pfosten aus V2A, ohne Bodenbefestigung		Satz	5910	
Diagonalstrebe feuerverzinkt	9	Satz	5295	
Profil-Stützpfosten V2A, 1,12 m lang	3	Stück	5923	
Winkelpfosten V2A, 60 x 40 x 4 mit einer Langlochreihe pro Schenkel	L=1,33 m	5	Stück	5251
	L=2,25 m	5	Stück	5149
Stützknotten aus V2A mit 2 Fußplatten, ohne Bodenbefestigung, zur Stabilisierung von Trennwänden oder als Alternative zur Diagonalstrebe	6	Stück	5059	
Wandtorpfosten V2A zum Einhängen des Schwenktors, einschl. Befestigungsmaterial	Bauhöhe 1,10 m	4	Stück	5950
	Bauhöhe 1,00 m	4	Stück	5960
Profil-Front-Eckpfosten V2A, 1,10 m lang	7	Satz	5925	
Profil-Front-Torpfosten V2A, 1,10 m lang	8	Satz	5926	
Trennwand 1 DURABOARD-Profil 35 x 750 mm und 2 waagerechte Rohre 1" verzinkt, auf Maß zugeschnitten		Meter	5030	



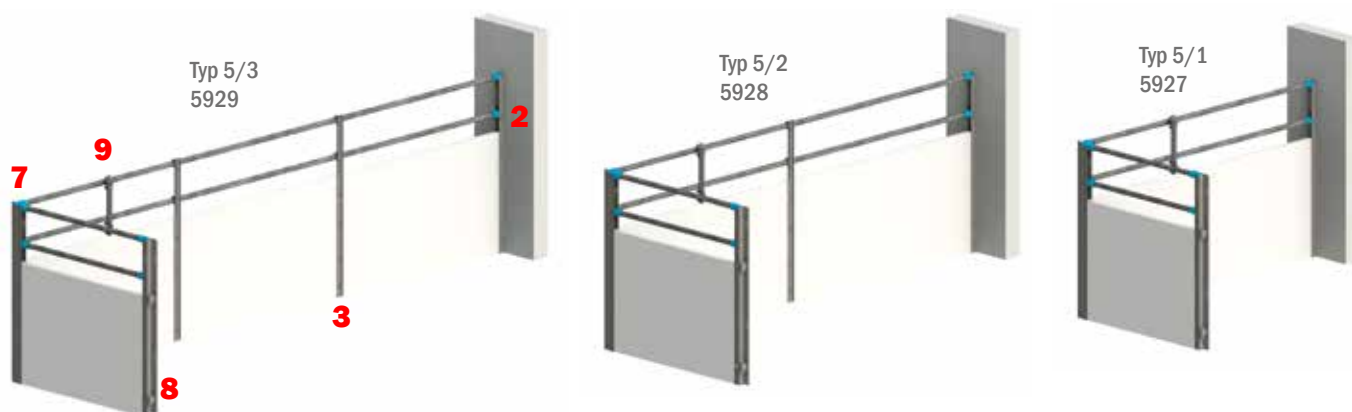
Mastbucht mit einem Star-Feeder-Automaten S-Flex, Trennwandbeschläge Typ 5, Vorderfront 1,10 m hoch, Drehtor 1,00 m hoch. Abstützung der Vorderfront mit einer Diagonalstrebe. Ein Profilstützpfosten (3) ist durch einen V2A-Winkelpfosten (5) mit Stabilisationsrohr ersetzt worden.



Trennwandbeschläge Typ 5 - in Verbindung mit Drehtorbeschlägen

- Bauhöhe 1,10 m
- ab 2,50 m Buchtenbreite
- einzusetzen in Verbindung mit Drehtorbeschlägen

Trennwände aus DURABOARD-Profilen 35 x 75 cm und 2 feuerverzinkten Rohren, ohne Bodenbefestigungen, Diagonalstrebe feuerverzinkt, Pfosten, Schrauben und selbstsichernde Muttern aus V2A



Typ	Trennwandlänge	V2A-Wandpfosten Pos.2	V2A-Front-Eckpfosten 1,10 m lang Pos. 7	V2A-Front-Torpfosten 1,10 m lang Pos. 8	V2A-Profil-Stützpfosten Pos. 3	Einheit	Art.-Nr.
Typ 5/1	bis 2,00 m	1	1	1		Stück	5927
Typ 5/2	bis 4,00 m	1	1	1	1	Stück	5928
Typ 5/3	bis 6,00 m	1	1	1	2	Stück	5929

Bei Trennwandlängen von über 3,50 m Länge ist ein Stabilisationsrohr oder pro Stützpfosten ein Stützknotten erforderlich!

Zusätzlich V2A-Profil-Stützpfosten und Bodenbefestigung vorsehen!



Bezeichnung	Pos.	Einheit	Art.-Nr.	
Wandbeschlag Typ 5-6 für die 1. Bucht incl. 1 Wand-, 1 Frontpfosten, 1 Diagonalstrebe, Pfosten aus V2A, ohne Bodenbefestigung		Satz	5930	
Diagonalstrebe feuerverzinkt	9	Satz	5295	
Wandtorpfosten V2A Typ 5-6 zum Verriegeln des Drehtores an der Wand	4	Satz	5931	
Profil-Stützpfosten V2A, 1,12 m lang	3	Stück	5923	
Winkelpfosten V2A 60x40x4 mit einer Langlochreihe pro Schenkel	L=1,33 m	5	Stück	5251
	L=2,25 m	5	Stück	5149
Stützknotten aus V2A mit 2 Fußplatten ohne Bodenbefestigung, zur Stabilisierung von Trennwänden oder als Alternative zur Diagonalstrebe	6	Stück	5059	
Wandtorpfosten V2A zum Einhängen des Schwenktors, einschl. Befestigungsmaterial	Bauhöhe 1,10 m	4	Stück	5950
	Bauhöhe 1,00 m	4	Stück	5960
Profil-Front-Eckpfosten V2A, 1,10 m lang	7	Satz	5925	
Profil-Front-Torpfosten V2A, 1,10 m lang	8	Satz	5926	
Trennwand 1 DURABOARD-Profil 35 x 750 mm und 2 waagerechte Rohre 1" verzinkt, auf Maß zugeschnitten		Meter	5030	

Spaltenbodenbefestigung V2A

einschließlich Spaltenanker und Schraubmaterial in verschiedenen Ausführungen.

Ausführung	Einheit	Art.-Nr.	
pro Pfosten an DURADOARD-Trennwand	Stück	5126	
für Kotschlitz , 80 x 220	Stück	5146	
für Frontpfosten, schräg	Stück	5133	
für Frontpfosten, gerade	Stück	5135	



Bodenbefestigung V2A

Für Betonböden, einschließlich Schrauben und Dübel in verschiedenen Ausführungen.

Ausführung	Einheit	Art.-Nr.	
für Frontpfosten, schräg	Stück	5134	
für Frontpfosten, gerade	Stück	5136	
pro Pfosten an DURABOARD-Trennwand	Stück	5132	



Bodenanker V2A

	Einheit	Art.-Nr.	
	Stück	5365	



2 V2A-Profilpfosten mit eingeschweißten Türhängen, Türgriffen zum Sichern und Öffnen des Schwenktors, Schrauben und Bügelschrauben aus V2A, Torbreite 1,50 m - 2,50 m



Bauhöhe 1,10 m	Einheit	Art.-Nr.	
Duraboard 35 x 750 mm + 2 Rohr 1"	Satz	5943	
Duraboard 1000 mm hoch + 1 Rohr 1"	Satz	5947	
Bauhöhe 1,00 m	Einheit	Art.-Nr.	
Duraboard 35 x 750 mm + 2 Rohr 1"	Satz	5953	
Duraboard 1000 mm hoch	Satz	5957	

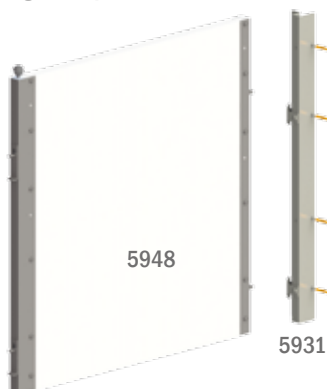
Wandtorpfosten V2A

zum Einhängen des Schwenktors, einschl. Befestigungsmaterial

Bauhöhe	Einheit	Art.-Nr.	
1,10 m	Stück	5950	
1,00 m	Stück	5960	

Drehtorbeschläge

1 V2A-Profilpfosten mit Türhängen, 1 V2A-Profilpfosten mit innenliegendem Verschluss oben und unten verriegelnd, Entriegelungsstange mit Kunststoff-Kugelknopf



Bauhöhe 1,00 m	Einheit	Art.-Nr.	
Duraboard 75 cm hoch, 2 Rohr 1"	Satz	5948	
Duraboard 100 cm hoch	Satz	5949	

Wandtorpfosten V2A

zum Verriegeln des Drehtores, einschl. Befestigungsmaterial

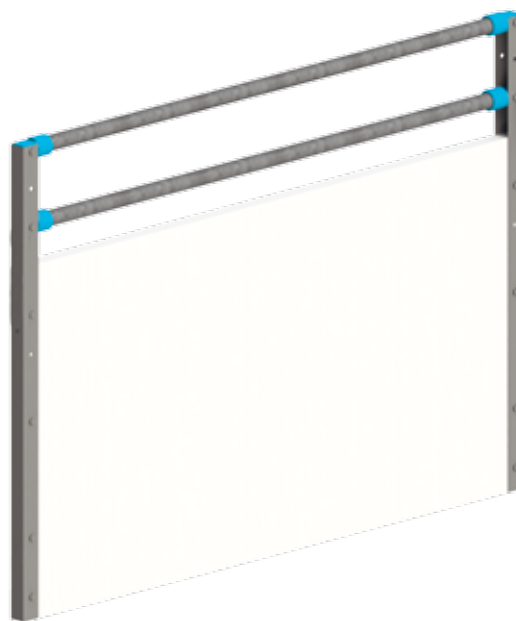
Bauhöhe	Einheit	Art.-Nr.	
1,00 m	Stück	5931	



Selektionstorbeschlag

einseitig mit Augenschraube, 2 Wandpfosten für die Türaufhängung und Arretierung, Toraufhängungen / Toranschlüsse am Trennwandpfosten

Bezeichnung	ME	Art.-Nr.	
am Trennwandpfosten anschlagend 180° schwenkbar	Satz	5174	
an der Wand anschlagend 90° schwenkbar	Satz	5168	



Pfosten V2A

Bauhöhe 1,10 m, für Selektionstore

Bezeichnung	Pos.	ME	Art.-Nr.	
Profil-Trennwandpfosten V2A, mit Aufnahme für Selektionstor	1	Stück	5191	
Wand-Torpfosten V2A zum Einhängen des Selektionstores an der Wand einschl. Befestigungsma- terial	2	Stück	5175	
Wandpfosten als Drehpunkt für Selektionstor an der Wand	3	Stück	5177	
Drehpunkthängen für Selektionstor am Winkelpfosten	4	Stück	5176	



**Selektionstor geschlossen
am Trennwandpfosten anschlagend**

Art.-Nr. 5174



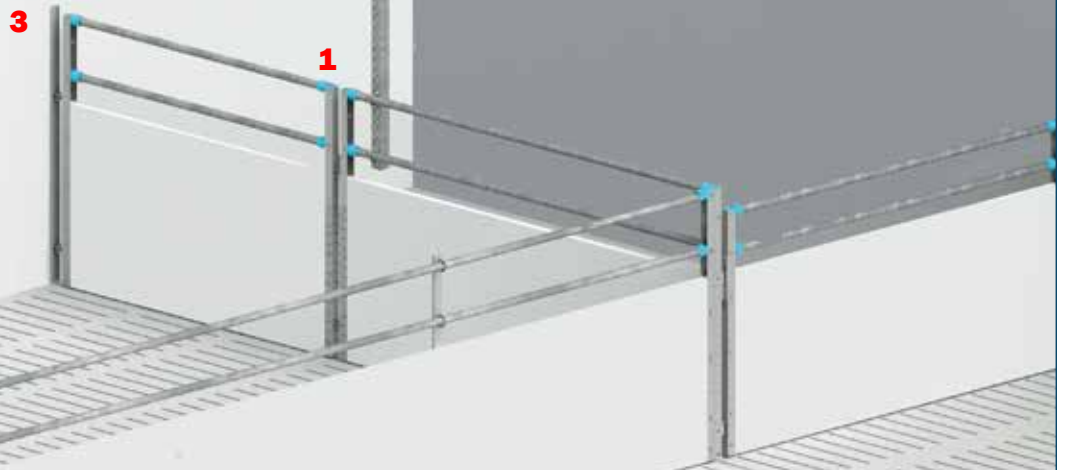
**Selektionstor geöffnet
am Trennwandpfosten anschlagend**

Art.-Nr. 5174



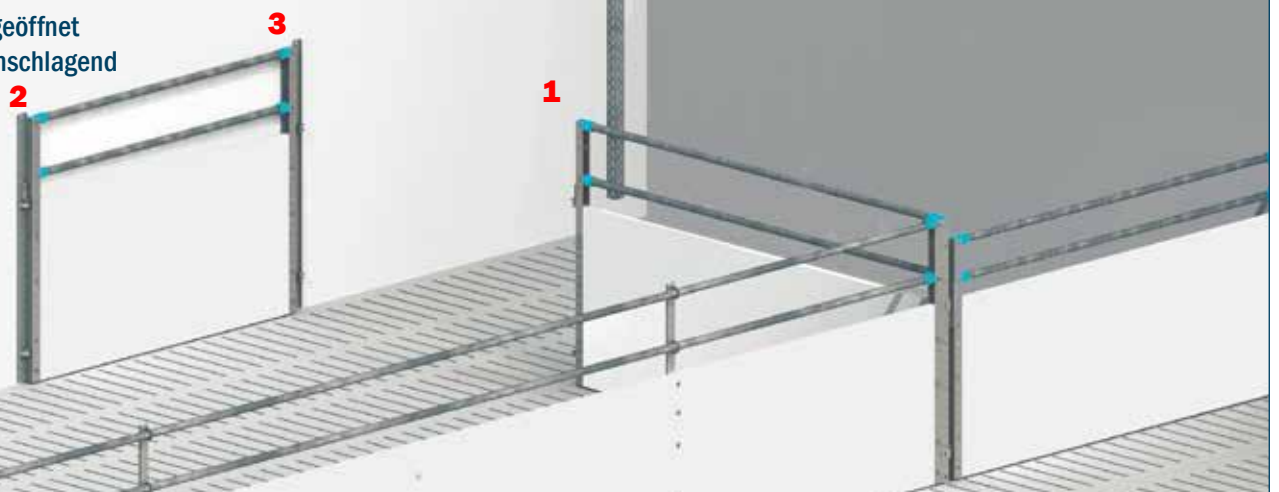
**Selektionstor geschlossen
an der Wand anschlagend**

Art.-Nr. 5168



**Selektionstor geöffnet
an der Wand anschlagend**

Art.-Nr. 5168

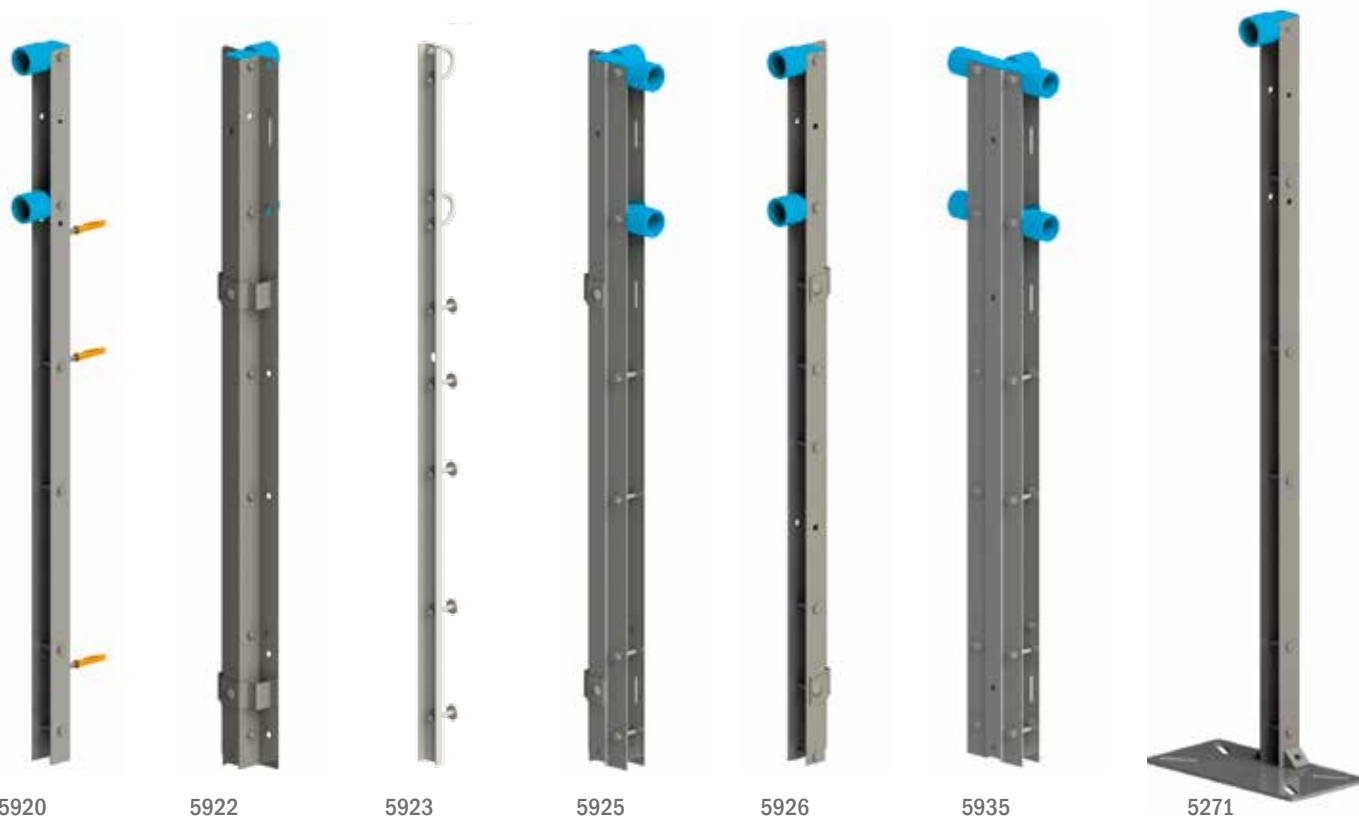


Pfosten V2A

Bauhöhe 1,10 m, für Trennwände aus DURABOARD-Profilen 35 mm stark und waagerechten Rohren.

Bezeichnung	Ausführung	Länge	ME	Art.-Nr.
Profil-Wandpfosten V2A		1,10 m	Stück	5920
	für Flüssigfütterungstrog	0,975 m	Stück	5921
Profil-Frontpfosten V2A		1,10 m	Stück	5922
Profil-Stützpfeosten V2A		1,12 m	Stück	5923
	für Flüssigfütterungstrog	1,10 m	Stück	5924
Profil-Front-Eckpfosten V2A	incl. Türaufhängung	1,10 m	Stück	5925
Profil-Front-Torpfosten V2A	incl. Türaufhängung	1,10 m	Stück	5926
Profil-Front-Trennpfosten V2A		1,10 m	Stück	5935
Profil-U-Pfosten V2A	mit Fußplatte 35 mm	1,12 m	Stück	5271

Zubehör		ME	Art.-Nr.
Verankerungsdübel 12 x 115 V2A	12 x 115 V2A	Satz	4531
	10 x 115 V2A	Satz	4546
	12 x 115 feuerverzinkt	Satz	4521
Sechskant-Holzschrauben V2A 12 x 80 mm incl. Dübel		Satz	4534
Spaltenbodenbefestigung V2A incl. Schraubmaterial		Satz	5365
Spaltenbodenbefestigung V2A		Stück	4524



5920

5922

5923

5925

5926

5935

5271

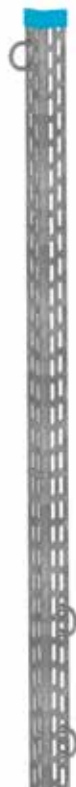
Bezeichnung	Ausführung	Einheit	Art.-Nr.	
Rohr verzinkt 1"	6 m Länge incl.Rohrverbinder, ohne Gewinde	Stück	5064	
	zugeschnitten ohne Gewinde	Meter	5013	
Stütze für Stabilisationsrohr, Doppellochwinkel 50x50 feuerverzinkt einschl. Bügelschrauben 1"	1,35 m lang	Stück	5035	
	1,50 m lang	Stück	5062	
	2,25 m lang	Stück	5166	
Doppellochwinkel 50 x 50 feuerverzinkt	ca. 6,50 m lang	Stück	5077	
Stütze für Futter- oder Wasserrohr Lochwinkel 30 x 30 feuerverzinkt einschl. Schraubmaterial	1,50 m lang	Stück	5084	
	2,25 m lang	Stück	5038	
	3,00 m lang	Stück	5079	
Winkelpfosten V2A 60 x 40 mit einer Langlochreihe pro Schenkel	1,33 m lang	Stück	5251	
	2,25 m lang	Stück	5149	
Befestigungswinkel für Stabilisationsrohr an der Wand, feuerverzinkt, einschl. Schrauben und Dübel		Satz	5057	
Stützknoten V2A mit 2 Fußplatten ohne Bodenbefestigung		Stück	5059	
Spaltenbodenbefestigung V2A		Stück	5365	



5149



5251



5035



5084



5057



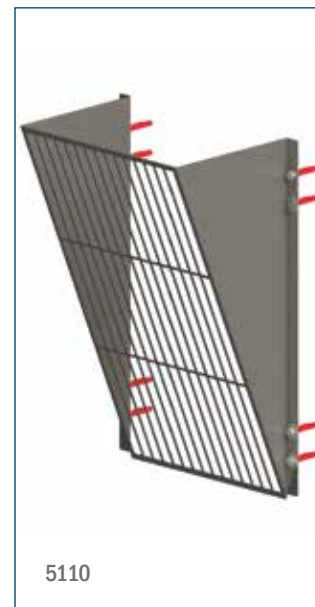
5365



4524



5059



Bezeichnung	Ausführung	ME	Art.-Nr.
Spielkettenhalterung feuerverzinkt, für Doppelbucht mit Befestigungsmaterial aus Edelstahl, ohne Beschäftigungsmaterial	für Spielmaterial 1-fach	Satz	5816
	für Spielmaterial 2-fach	Satz	5817
	für Spielmaterial 3-fach	Satz	5818
Beißklotz HDPE mit verzinkter Kette		Satz	5120
Beißrohr HDPE 250 mm lang mit verzinkter Kette		Satz	5121
Spielkette mit PA-Scheiben		Satz	5122
Beißkugel d=75 mm mit verzinkter Kette		Satz	5123
Rohrhalter V2A für Knabberstangen		Stück	5117
Befestigungsset für Halterohr		Satz	5102
Spielkette mit Halterung am Stabrohr		Satz	5081
Strohraufe Edelstahl, HxBxT 61 x 38 x 26 cm, zur Wandmontage, incl. Befestigungsmaterial		Stück	5110



Bezeichnung			Einheit	Art.-Nr.		
5015 / 5027		Bügelschraube 1" M8	feuerverzinkt	Stück	5130	
			V2A	Stück	5131	
		T-Schelle feuerverzinkt	2" - 1"	Stück	7053	
5014 / 5012 / 6228		Kreuzbügel feuerverzinkt geschlossen, mit Steg	3/4" - 3/4"	Stück	5015	
			1" - 1"	Stück	5027	
		Kreuzbügel feuerverzinkt offen, mit Steg	3/4" - 3/4"	Stück	5014	
			1" - 1"	Stück	5012	
			1" - 2"	Stück	6228	
		Spaltenanker V2A mit Sechskantschraube M10		Stück	5365	
		Hakenschraube V2A	M8 x 160	Stück	5604	
		Befestigungsschraube V2A	M8	Stück	5612	
		Rautendübel mit Edelstahl-Senkkopfschraube		Stück	16851000	
5604		Rohrschelle mit Sechskant-Holzschrauben	1"	Stück	4542	
			1 1/4"	Stück	4545	
			1 1/2"	Stück	4613	
			2"	Stück	4614	
			2 1/2"	Stück	4615	
5612		T-Schelle feuerverzinkt geteilt, einschl. Schraube	A	B		
			1"	1"	Stück	7044
			1 1/2"	1"	Stück	7047
			1 1/2"	1 1/2"	Stück	7050
			2"	1"	Stück	7053
			2"	1 1/2"	Stück	7051
			2"	2"	Stück	7048
			1 1/2"	2"	Stück	7049
7044 / 7047 / 7050 / 7053 / 7051 / 7048 / 7049		Kreuzschelle feuerverzinkt einschl. Schrauben	1 1/2" - 1 1/2"	Stück	4506	
			2" - 1 1/2"	Stück	4504	
			2" - 2"	Stück	4505	
4506 / 4504 / 4505		Rohrverbinder feuerverzinkt einschl. Schrauben	3/4"	Stück	4702	
			1"	Stück	4704	
			1 1/2"	Stück	4705	
			2"	Stück	4707	
			2 1/2"	Stück	4616	
4702 / 4704						
4705 / 4707 / 4616						



Bezeichnung	Trennwandhöhe	Ausführung	Einheit	Art.-Nr.
Trennwand 500	500 mm	Duraboard-Profil 500 x 35	lfd. m	5022
Trennwand 600	600 mm	Duraboard-Profil 600 x 35	lfd. m	5023
Trennwand 601	600 mm	Duraboard-Profil 500 x 35 + 1 Rohr 1"	lfd. m	5025
Trennwand 750	750 mm	Duraboard-Profil 750 x 35	lfd. m	5016
Trennwand 850	850 mm	Duraboard-Profil 850 x 35	lfd. m	5040
Trennwand 851	850 mm	Duraboard-Profil 750 x 35 + 1 Rohr 1"	lfd. m	5028
Trennwand 1000	1000 mm	Duraboard-Profil 1000 x 35	lfd. m	5029
Trennwand 1100	1100 mm	Duraboard-Profil 750 x 35 + 2 Rohre 1"	lfd. m	5030
Trennwand 1101	1100 mm	Duraboard-Profil 1000 x 35 + 1 Rohr 1"	lfd. m	5031

Bezeichnung	Verwendung/Ausführung	Einheit	Art.-Nr.
Duraboard-Endkappe schwarz	für Duraboard-Profil 500 x35	Stück	5033
	für Duraboard-Profil 600 x35	Stück	5034
	für Duraboard-Profil 750 x35	Stück	5043
	für Duraboard-Profil 1000 x35	Stück	5044
Verbindungsblech V2A für Duraboard	750 mm hoch	Stück	5958
	1000 mm hoch	Stück	5959



5033
5034
5043
5044

Bezeichnung	Ausführung	Einheit	Art.-Nr.
Duralen ca. 18 mm dick	Zuschnitt max. 1,21 m hoch und max. 2,42 m lang	m ²	5934
	HDPE-Premium-Ausführung Platte 1,21 x 2,42 m	Stück	5933

Bezeichnung		Einheit	Art.-Nr.	
Innentrennwand aus Kunststoffprofilen weiß, 50 cm breit	35 mm dick	m ²	7150	
	50 mm dick	m ²	7160	
U-Profil für Decken- und Türeffassung, incl. V2A-Senkkopf-Schrauben und Dübel, V2A-Bohrschrauben	PVC-U-Profil 35 x 40 x 30 mm	6 m	7151	
	PVC 50 x 40 x 30 mm	6 m	7161	
	V2A 35 x 40 x 1,5 mm	3 m	7154	
	V2A 50 x 40 x 1,5 mm	3 m	7158	
Winkelprofil für Bodenbefestigung, incl. Senkkopf-Schrauben und Dübel, V2A-Bohrschrauben	PVC 40 x 60 x 2,8 mm	6 m	7164	
	V2A 40 x 40 x 1,5 mm	3 m	7165	
H-Profil incl. V2A-Bohrschrauben	PVC 35 mm	6 m	5006	
Spaltenbodenbefestigung kpl. aus V2A incl. Spaltenanker, Bodenwinkel 100 x 50, Sechskant-Schrauben und Muttern	für 35 mm Innenwand	Satz	7152	
	für 50 mm Innenwand	Satz	7162	
Bodenbefestigung für feste Flächen kpl. aus V2A, incl. Bodenwinkel 100 x 50 mm, Sechskant-Schrauben und Muttern, Sechskant-Holzschrauben und Dübel	für 35 mm Innenwand	Satz	7153	
	für 50 mm Innenwand	Satz	7163	
Senkkopf-Schrauben	V2A 6 x 60 mm	Paket (100 Stück)	7155	
Bohrschrauben	V2A 6,3 x 22 mm	Paket (100 Stück)	7156	
	V2A 6,3 x 80 mm	Paket (100 Stück)	7157	





Klimadeckel für Mastschweinebuchten

Zur Schaffung einer Kleinklimazone kann der Liegebereich mit einem geschlossenen Deckel versehen werden. Mit dem Klimadeckel wird herabfallende Kaltluft von den Tieren ferngehalten. Der geschlossene Deckel kann mittels elektrischer Seilwinde mit zentraler Wickelwelle und Edelstahlseile angehoben werden. Es werden die Ausführungsvarianten „Deckel zum Aufklappen“ und „Deckel zum waagerechten Anheben“ angeboten.

- Klimadeckel 2,0 – 3,0m tief
- Ausführung als Klappdeckel oder zum waagerechten Anheben
- Abdeckung aus DURABOARD-Kunststoffprofil
- Feuerverzinkte-Klappscharniere
- Edelstahlseil mit Seil-Umlenkrollen

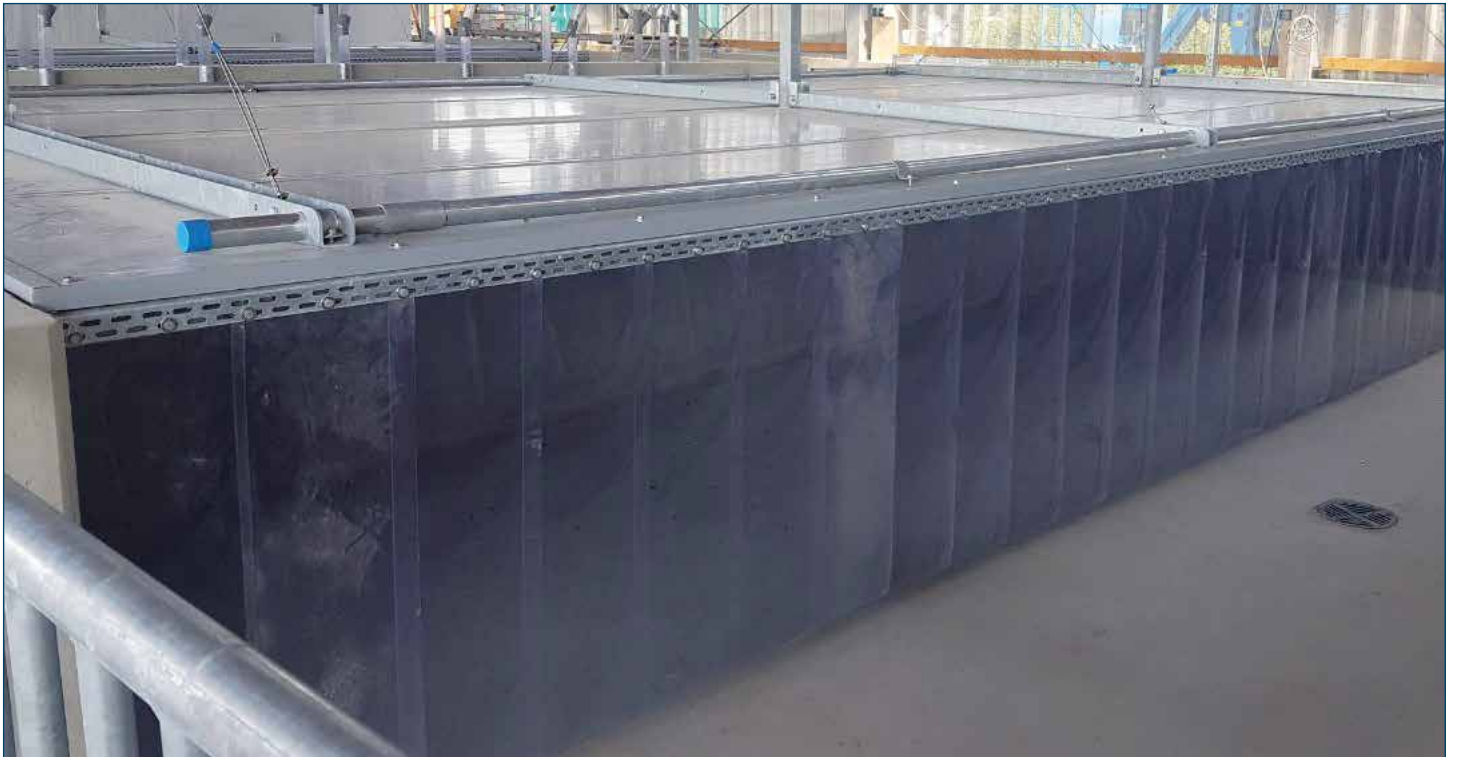
Klimadeckel zum waagerechten Anheben

Bezeichnung	Einheit	Art.-Nr.	
Grundbeschlag, max. 3,00 m tief, bis max. 5,00 m lang	Satz	5547	
Folgebeschlag, max. 3,00 m tief, bis max. 5,00 m lang	Satz	5548	
Durboard-Abdeckung	2,00 m tief	m	5516
	3,00 m tief	m	5549
PVC Streifenvorhang am Klimadeckel	m	5545	
Elektroantrieb, 0,37 KW, 230 V 450 Nm	Stück	5546	

Klimadeckel zum Aufklappen

Bezeichnung	Einheit	Art.-Nr.	
Grundbeschlag, max. 2,00 m tief, bis max. 5,00 m lang	Satz	5517	
Folgebeschlag, max. 2,00 m tief, bis max. 5,00 m lang	Satz	5518	
Durboard-Abdeckung	2,00 m tief	m	5516
	3,00 m tief	m	5549
PVC Streifenvorhang am Klimadeckel	m	5545	
Elektroantrieb, 0,37 KW, 230 V 250 Nm	Stück	5515	
Wandbeschlag als Windfang für Klimadeckel bis max. 2,00 m	m	5558	





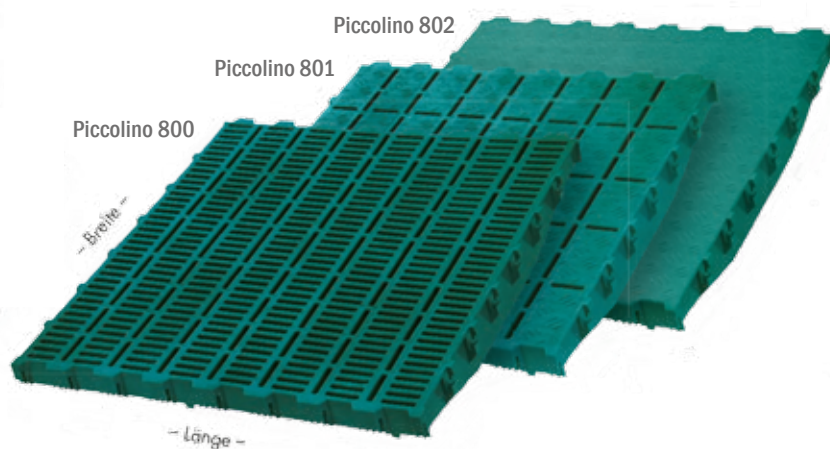
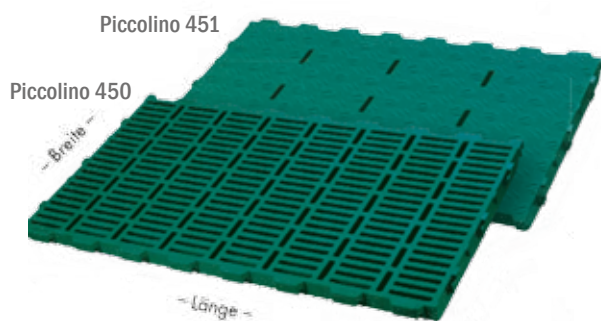
Bodensysteme

für Sauen und Ferkel



Piccolino und Piccoletto Ferkelroste für Flatdecks aus PPC-Polypropylen

Trägerabstandsweiten 450/800 mm, Rostlängen 800 mm, belastbar bis 35 kg Ferkelgewicht



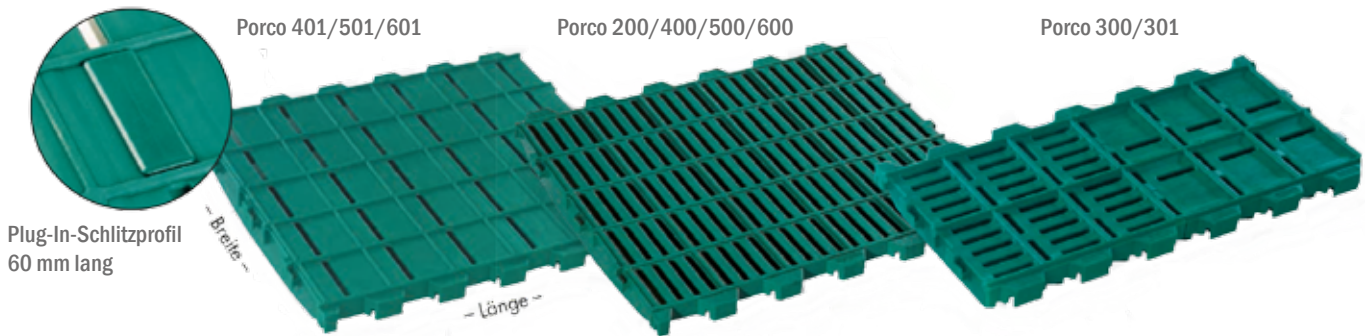
Piccoletto 810

Artikel für das System	Maße mm Breite x Länge	Schlitzbreite	Stegbreite	Auflagenhöhe	Gewicht/ Stück	für Stall-Systeme	Art.-Nr.
Piccolino 450	450 x 800	10 mm	10 mm	12 mm	2,65 kg	für Ferkel bis 50 kg	5720
Piccolino 451	450 x 800	Festflächenrost mit 2 % Schlitzanteil		12 mm	2,85 kg	Flatdecks und Läuferbuchten	5735
Piccolino 800	800 x 800	10 mm	10 mm	12 mm	5,45 kg		5771
Piccolino 801	800 x 800	Festflächenrost mit 10 % Schlitzanteil		12 mm	5,90 kg		5772
Piccolino 802	800 x 800	Festfläche - geschlossen		12 mm	6,00 kg		5789
Endkappe	-	-		12 mm	0,01 kg		5630
Piccoletto 810	800 x 1000	10 mm	10 mm	12 mm	5,75 kg	für Ferkel bis 35 kg	5618

Die Kunststoffroste sind der Länge nach schneidbar im 10 cm Raster zwischen den konstruktiv hierfür vorgesehenen Doppeltraversen. Das anfallende Reststück kann dann bei der Verlegung in den meisten Fällen im Verbund wieder mit verwendet werden. Rostverkürzungen außerhalb des von uns vorgegebenen Schnittrasters (außerhalb der Doppeltraversen) reduzieren die Tragkraft und die Belastungsfähigkeit des Rostes erheblich. Bei Verlegung der Kunststoffroste sind mögliche, temperaturabhängige Maßveränderungen (Kälte- / Wärme +) zu berücksichtigen. Wir empfehlen die Montage der Roste bei Raumtemperatur vorzunehmen. Auf einen flexiblen Unterbau (überall frei mitgehende Unterzüge und Roste) und nötige Dehnungsfugen ist unbedingt zu achten. Längere Rostflächen (ab ca. 10 m nebeneinander verlegt) sind vorsichtshalber durch einen zusätzlichen Träger (Dehnungsfuge) zu unterbrechen. Für individuelle Maßberechnungen bitte eine Technische Information über temperaturabhängige Maßveränderungen anfordern. Im Flatdeck müssen bei der Verlegung mit angrenzenden Betonflächen die Kunststoffroste ca. 1,0 cm tiefer liegen, um am Übergang vor dem Hoch- und Aushebeln durch die Ferkel geschützt zu sein. In teilperforierten Abferkelbuchten muss bei der Verlegung mit vorne angrenzender Betonfläche für die Kunststoffroste am Rostende eine Auflagenunterstützung gegen Durchbiegung am Beton geschaffen werden. Als Schlagwerkzeug einen Gummihammer benutzen.

Porco-Sauenroste für gerade und diagonale Abferkelbuchten (mit AntiRutsch-Profil) aus PPC-Polypropylen

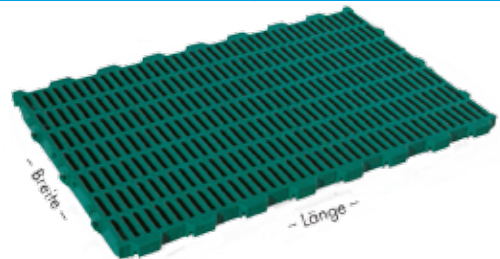
Für die Verlegung unter der Sau. Liegefläche belastbar bis ca. 300 kg Tiergewicht. Trägerabstandsweiten 200 - 500 mm



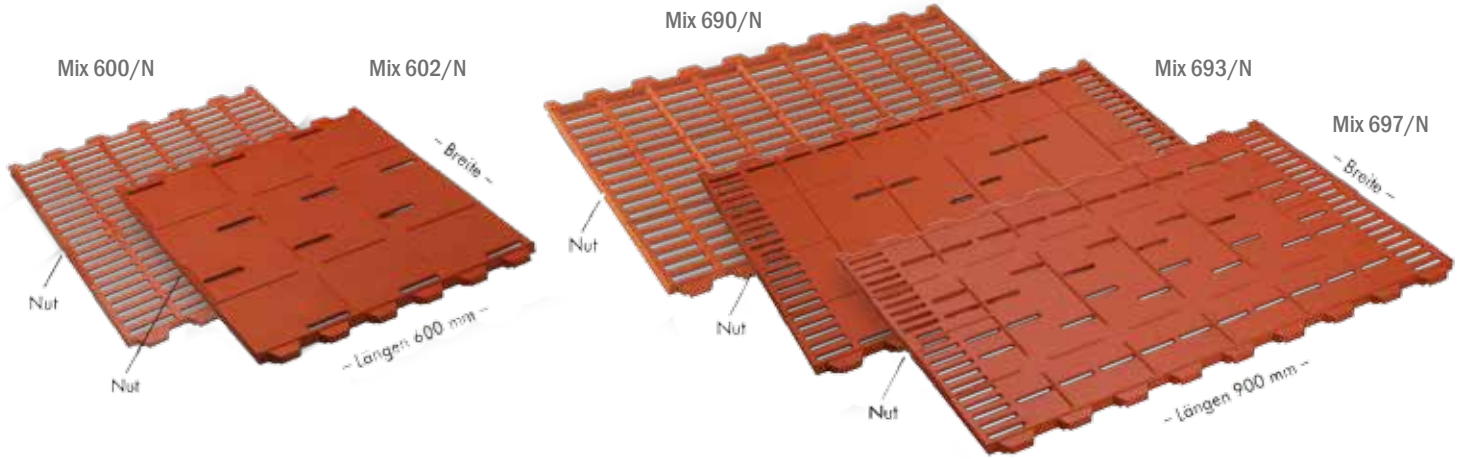
Artikel für das System	Maße mm Breite x Länge	Schlitz- breite	Stegbreite	Auflagen- höhe	Gewicht/ Stück	für Stall-Systeme	Art.-Nr.	
Porco 200	200 x 400	10 mm	15 mm	12 mm	0,72 kg	diagonal	5622	
Porco 300	300 x 300	10 mm	15 mm	12 mm	0,96 kg	gerade	5623	
Porco 301	300 x 300	Festflächenrost mit 10% Schlitzanteil		12 mm	0,97 kg	Abferkelbuchten	5625	
Porco 400	400 x 600	10 mm	15 mm	12 mm	2,35 kg	diagonal	5626	
Porco 401	400 x 600	Festflächenrost mit 6% Schlitzanteil		12 mm	2,50 kg	diagonal	5627	
Porco 500	500 x 600	10 mm	15 mm	12 mm	3,30 kg	diagonal	5628	
Porco 501	500 x 600	Festflächenrost mit 6% Schlitzanteil		12 mm	3,55 kg	diagonal	5629	
Porco 600	600 x 400	10 mm	15 mm	12 mm	2,45 kg	diagonal	5633	
Porco 601	600 x 400	Festflächenrost mit 6% Schlitzanteil		12 mm	2,60 kg	diagonal	5647	
Porco 601	600 x 400	Festfläche mit Drainage		12 mm	2,70 kg	Ferkelnestvergröße- rungen	5648	
Plug-In	Schlitzprofil für Porco 401/501/601				0,01 kg		5610	
Endkappe	-	-	-	12 mm	0,01 kg	-	5630	
Kotklappe	160 x 180	Edelstahl			1,15 kg	diagonal	5631	

Picco-Ferkelroste für gerade Abferkelbuchten (im Ferkelbereich und für die Gangauslegung) aus PPC-Polypropylen

Für die Verlegung im Ferkelbereich vor, hinter und neben der Sau. Im Liege- und Laufbereich kurzzeitig belastbar bis 200 kg Tiergewicht. Trägerabstandsweiten 200 - 500 mm



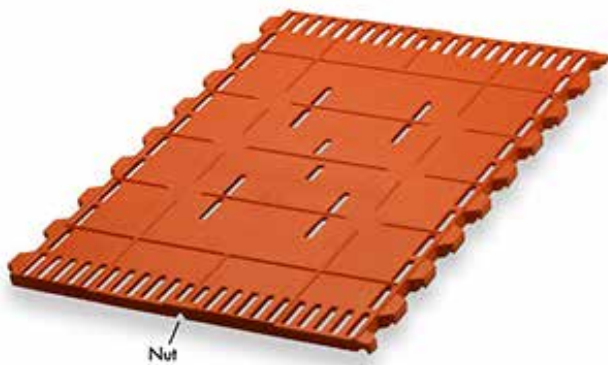
Artikel für das System	Maße mm Breite x Länge	Schlitz- breite	Stegbreite	Auflagen- höhe	Gewicht/ Stück	für Stall-Systeme	Art.-Nr.	
Picco 200	220 x 400	10 mm	10 mm	12 mm	0,54 kg	gerade Abferkelbuchten (im Ferkelbereich) und Gangauslegung	5728	
Picco 300	300 x 400	10 mm	10 mm	12 mm	0,87 kg		5773	
Picco 400	400 x 800	10 mm	10 mm	12 mm	2,50 kg		5729	
Picco 500	500 x 800	10 mm	10 mm	12 mm	3,70 kg		5721	
Endkappe				12 mm	0,01 kg		5630	



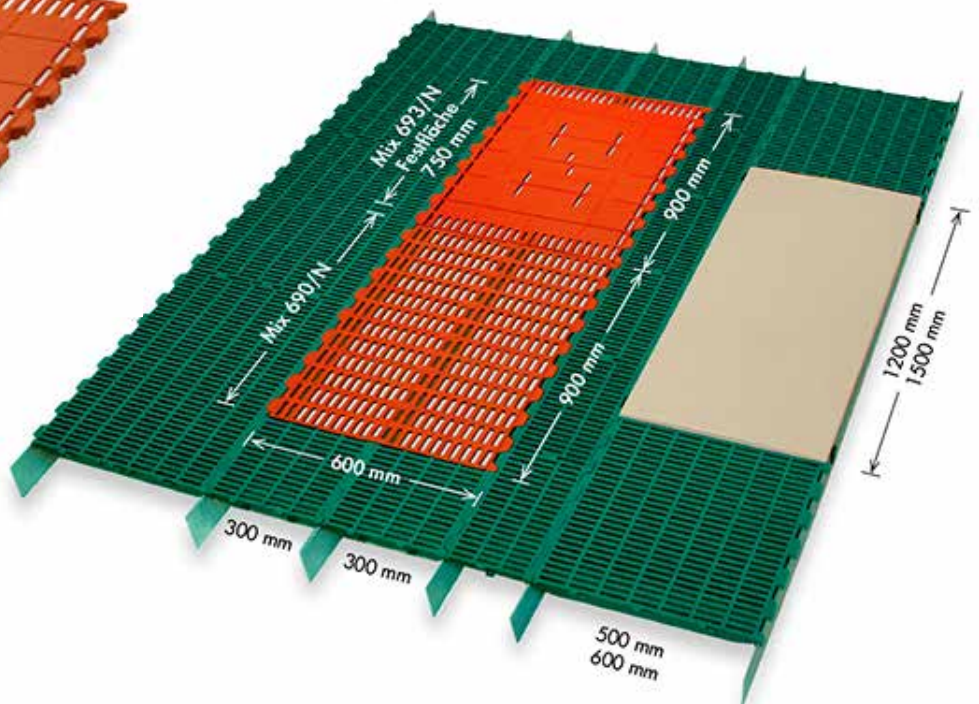
Artikel	Maße mm Breite x Länge	Schlitz-breite	Steg-breite	Auflagen- höhe	Boden-Le- vel	Gewicht	Abferkel- buchten	Art.-Nr.	
Mix 600/N	600 x 600	10 mm	15 mm	12 mm	eben	20,0 kg	Konventionelle gerade Abferkelbuchten	5767	
Mix 602/N	600 x 600	Festfläche 3 % Schlitzanteil		12 mm	eben	22,0 kg		5769	
Mix 690/N	600 x 900	10 mm	15 mm	12 mm	eben	28,0 kg		5774	
Mix 693/N	600 x 900	Festfläche mit 5 % Schlitzanteil		12 mm	eben	31,0 kg		5770	
Mix 697/N	600 x 900	Festfläche mit 7 % Schlitzanteil		12 mm	eben	30,0 kg	Bewegungs- Abferkel- buchten	5632	

Die Mix-Gussroste mit "Anti-Rutsch-Profil" werden in Abferkelbuchten unter der Sau verwendet.

Festflächen-Gussrost Mix 693/N mit Mix 690/N für konventionelle Abferkelbuchten



Mix 693/N
Festflächen-Gussrost 600 x 900 mm
 Festfläche: 600 x 750 mm
 Schlitzanteil: 5 %



Liegeflächen-Gussrost Mix 697/N für Bewegungsabferkelbuchten

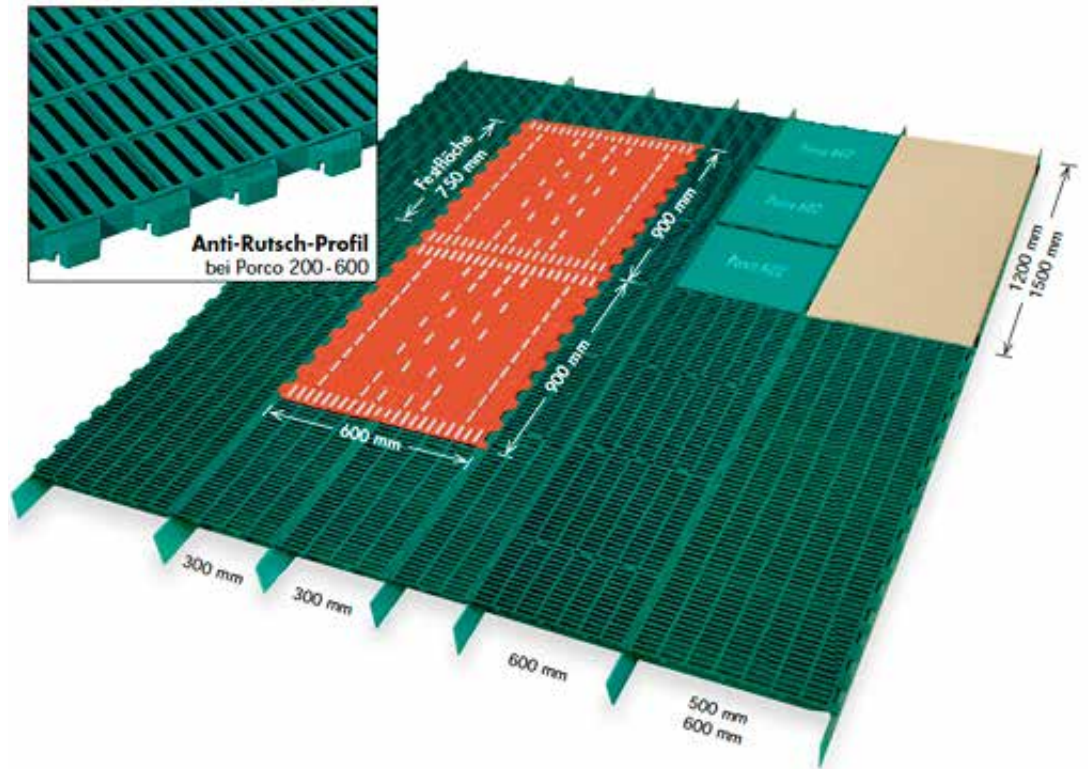
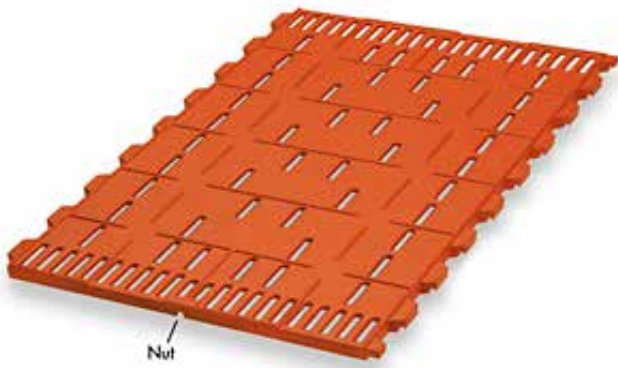
Aufstallung "Kopf zur Wand"

Mix 697/N

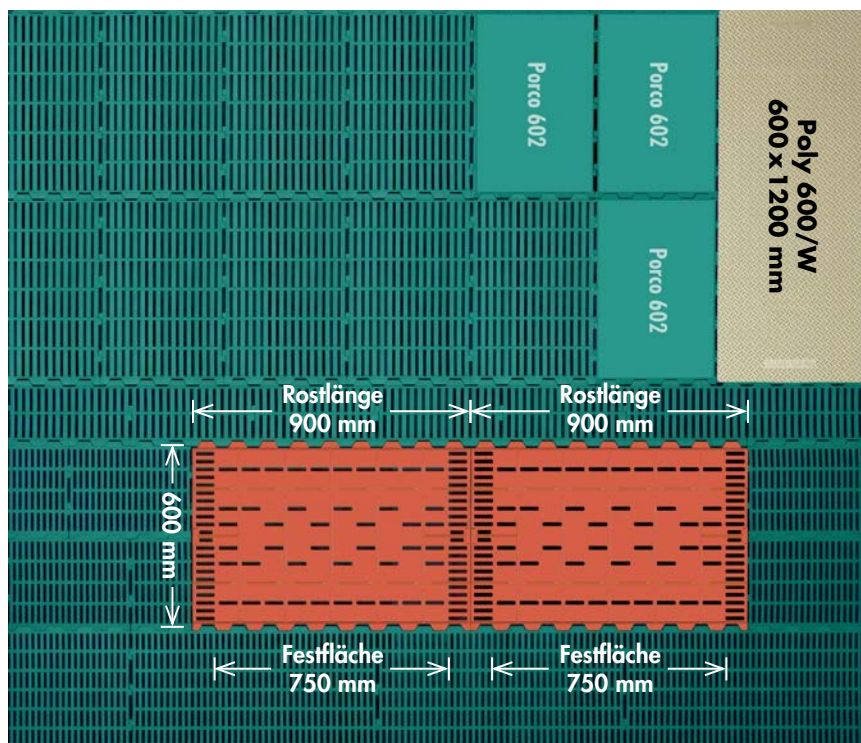
Liegeflächen-Gussrost 600 x 900 mm

Festfläche: 600 x 750 mm

Schlitzanteil: 7 %



Aufstallung "Längs zum Gang"



Poly-Ferkelheizung

Energiesparend, innerer Heizkern aus Polymer-Beton und äußere Schutz-Ummantelung aus Polyharz-Kunststoff.

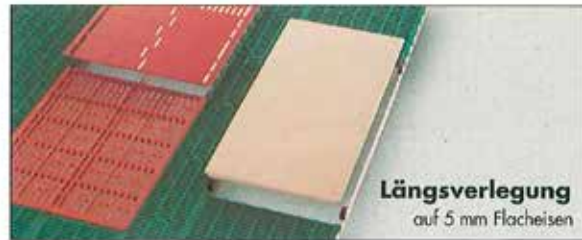


Einsetzbar bis 35 kg Ferkelgewicht

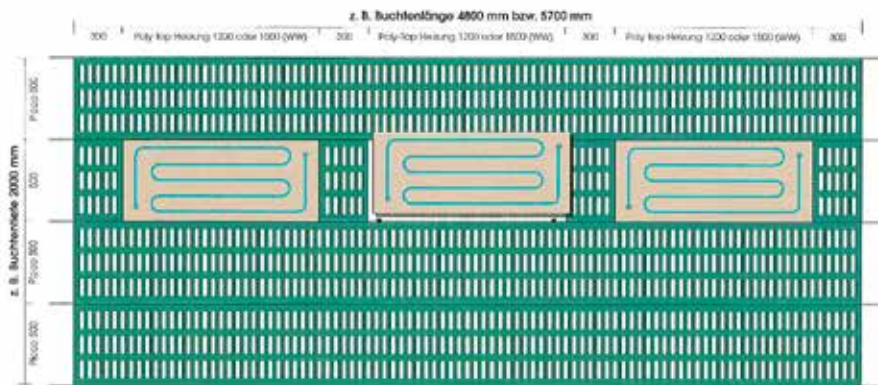
Artikel	Maße mm Breite x Länge	Energie- quelle	Leistung Platte/Std.	Trägerlage zur Platte	Gewicht/ Stück	für Stall-Systeme	Art.-Nr.	
Poly-Mix 400/W	400 x 1200	Warmwasser	150 W/75 W	längs	24,0 kg	Abferkelbuchten	5606	
Poly-Mix 450/W	450 x 1350	Warmwasser	180 W/90 W	längs/quer	37,0 kg	Flatdecks	5619	
Poly-Top 500/W	500 x 1200	Warmwasser	180 W/90 W	längs/quer	36,0 kg	Abferkelbuchten	5613	
Poly-Top 500/E	500 x 1200	Elektro	180 W/90 W	längs/quer	36,0 kg	Abferkelbuchten	5614	
Poly-Top 515/W*	500 x 1500	Warmwasser	220 W/110 W	längs	43,0 kg	Abferkelbuchten	5615	
Poly-Top 600/W	600 x 1200	Warmwasser	220 W/110 W	längs/quer	41,0 kg	Flatdecks	5634	
Poly-Clip				4 x pro Heiz- platte	0,02 kg	Poly Heizung	5727	
Anschlusstützen / ABS	1/2" D=15	Montagestück für Warmwasser	2 x pro Heiz- platte	2 x pro Heiz- platte	0,08 kg	Heizungen	56060020	

* Bei Poly 515 beträgt das obere Längenmaß über dem Kunststoffboden 1530 mm. Das untere Längenmaß zwischen den Kunststoffrosten beträgt 1500 mm. Dadurch liegt die Heizung an beiden Breitseiten ca. 15 mm auf den angrenzenden Kunststoffrosten auf.

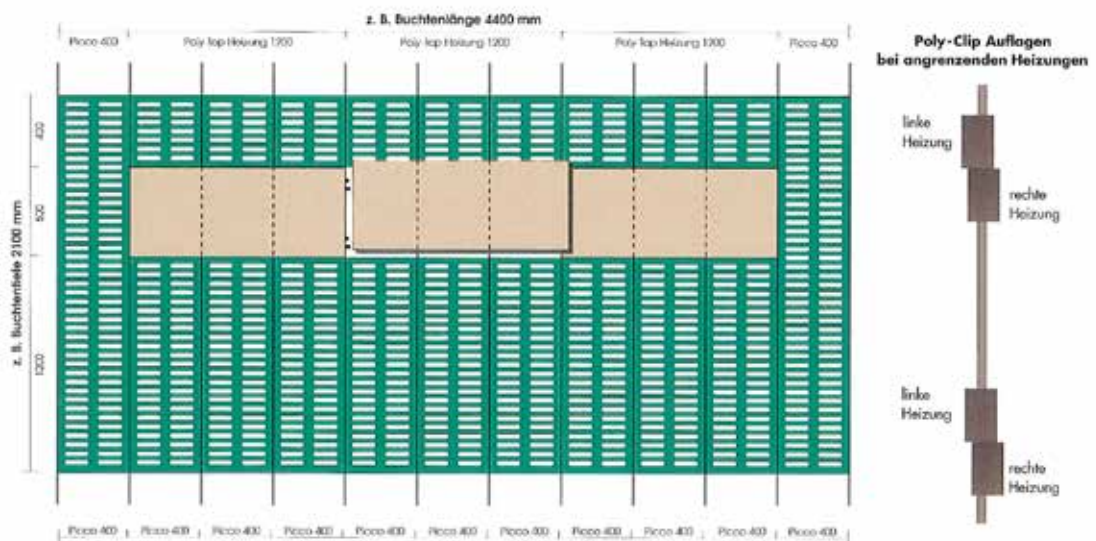
Es können bis zu acht Warmwasser-Heizplatten hintereinander an einen Wasserkreislauf angeschlossen werden. Der Anschluss und die Inbetriebnahme unserer Heizplatten ist durch einen hierfür qualifizierten Fachbetrieb vorzunehmen. Bei den Elektroheizungen und der Regeltechnik sind die Bestimmungen nach DIN/VDE 0100 einzuhalten.



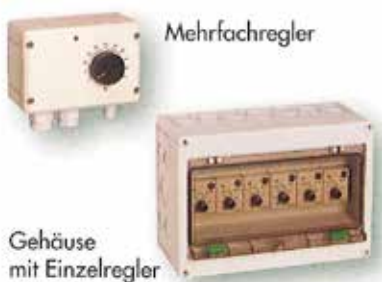
Montage längs zum Träger (für Warmwasser- und Elektroplatten)



Montage quer zum Träger (für Warmwasser- und Elektroplatten)



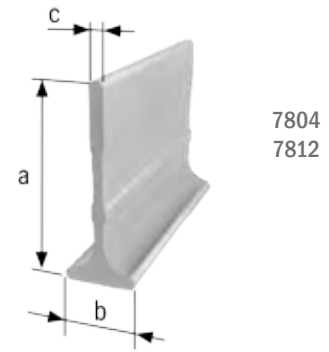
Elektro-Regeltechnik für Poly-Top Elektroheizungen



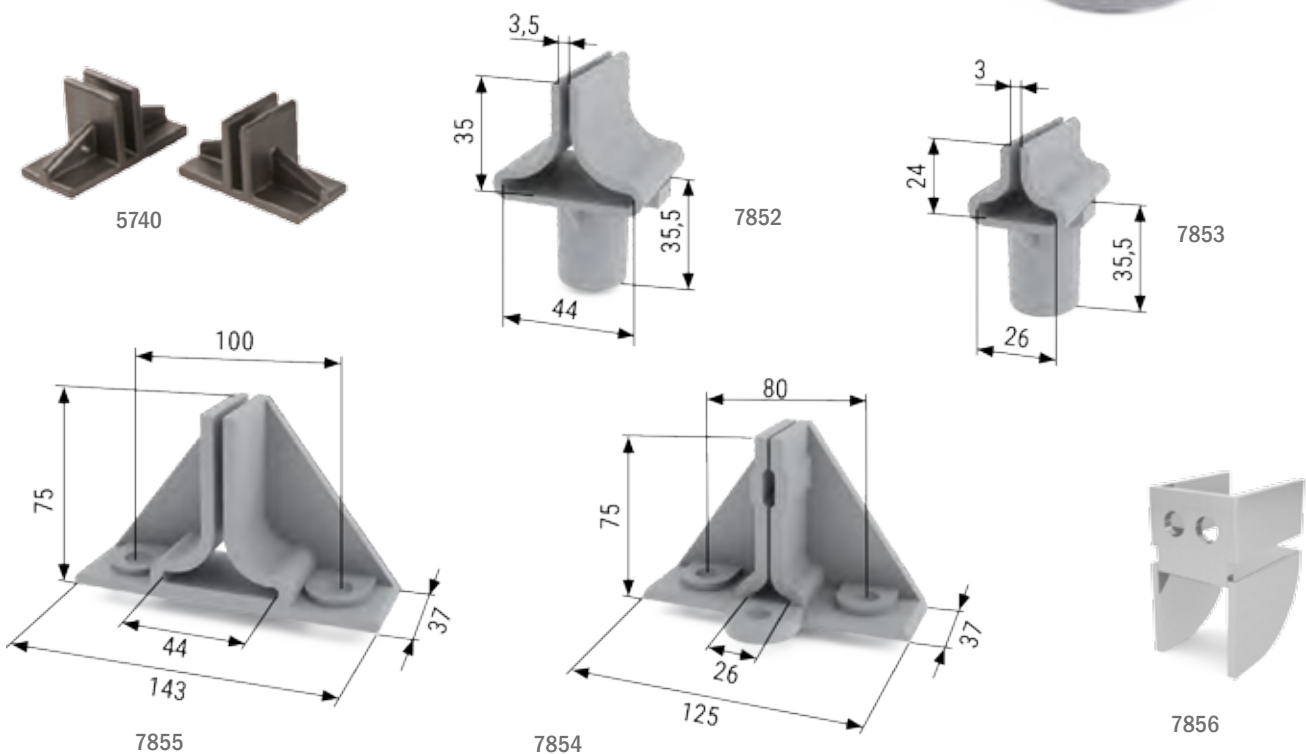
Bezeichnung	Ausführung	Gewicht / Stück	Art.-Nr.
Regler 1	Einzelregler	0,15 kg	5762
Regler 2	Mehrfachregler (für bis zu 10 Heizplatten)	0,36 kg	5763
Gehäuse 6	Reglergehäuse 6-fach für Regler 1	1,0 kg	5781
Gehäuse 12	Reglergehäuse 12-fach für Regler 1	1,7 kg	5782
Fühler	Ersatzfühler	0,15 kg	5783

Unterzüge

Bezeichnung		Einheit	Art.-Nr.
GfK-Unterzug	135 x 44 mm	Meter	7812
	120 x 26 mm	Meter	7804
Aufnahmefuß für GfK-Rohr 20 mm		Stück	7850
GfK-Rohr 20 mm in 6 Meter Längen		Meter	7851
Aufnahme für GfK-Unterzug	44 mm	Stück	7852
	26 mm	Stück	7853
Aufnahmefuß für GfK-Unterzug	26 mm	Stück	7854
	44 mm	Stück	7855
Wandhalter aus Edelstahl für GfK-Unterzüge		Stück	7856
Unterzüge aus Flachstahl stückverzinkt	50 x 5 mm	Meter	5641
	60 x 5 mm	Meter	5643
	80 x 5 mm	Meter	5743
	100 x 5 mm	Meter	5737
	120 x 5 mm	Meter	5749
Unterzüge aus Flachstahl V2A	50 x 5 mm	Meter	5642
	60 x 5 mm	Meter	5745
	80 x 5 mm	Meter	5738
	100 x 5 mm	Meter	5741
	120 x 5 mm	Meter	5752
Wandhalter aus Edelstahl für Stahlunterzüge		Stück	7810
Stützfuß für Flachstahl-Unterzüge		Stück	5740
Wandwinkel am Kanalende einschl. Schrauben und Dübel Erforderlich, wenn das letzte Rost auf Breite zugeschnitten wird.	feuerverzinkt	Meter	5758
	V2A	Meter	5759



Bei der Bestellung unbedingt die Einzellänge und Stückzahlen angeben!



Unterzugsabstand	400 mm			600 mm			800 mm
Einsatzbereich	Gruppenhaltung bis 40 kg Tiergewicht	Gruppenhaltung bis 125 kg Tiergewicht	Gruppenhaltung bis 250 kg Tiergewicht	Gruppenhaltung bis 40 kg Tiergewicht	Gruppenhaltung bis 125 kg Tiergewicht	Gruppenhaltung bis 250 kg Tiergewicht	Gruppenhaltung bis 40 kg Tiergewicht
Flachstahl	Buchtentiefe (Spannweite)						
50 x 5 mm	1,86 m	1,51 m	1,31 m	1,60 m	1,25 m	1,06 m	-
60 x 5 mm	2,26 m	1,86 m	1,56 m	1,91 m	1,50 m	1,27 m	1,65 m
80 x 5 mm	2,95 m	2,46 m	2,06 m	2,54 m	1,99 m	1,69 m	2,10 m
100 x 5 mm	3,67 m	3,06 m	2,61 m	3,17 m	2,49 m	2,12 m	2,70 m
120 x 5 mm	4,37 m	3,59 m	3,07 m	3,70 m	2,94 m	2,51 m	3,20 m

Das Kippen der Träger muss bauseitig verhindert werden, sonst sinkt das Tragvermögen der Träger ab! Die angegebenen Tabellenwerte verstehen sich als Empfehlungen und dienen ausschließlich der Vorbemessung bzw. Materialkalkulation. Diese Empfehlungen ersetzen weder die Statik noch den Standsicherheitsnachweis.

Unterzugsabstand	400 mm			600 mm			800 mm		
Einsatzbereich	Gruppenhaltung bis 40 kg Tiergewicht	Gruppenhaltung bis 125 kg Tiergewicht	Gruppenhaltung bis 250 kg Tiergewicht	Gruppenhaltung bis 40 kg Tiergewicht	Gruppenhaltung bis 125 kg Tiergewicht	Gruppenhaltung bis 250 kg Tiergewicht	Gruppenhaltung bis 40 kg Tiergewicht	Gruppenhaltung bis 125 kg Tiergewicht	Gruppenhaltung bis 250 kg Tiergewicht
Unterzug	Buchtentiefe (Spannweite)								
120 x 26 mm	1,50 m	1,50 m	1,50 m	1,50 m	1,50 m	1,50 m			
	2,00 m	2,00 m	2,00 m	2,00 m	2,00 m	-			
	2,40 m	2,40 m	-	2,40 m	-	-			
	3,00 m	-	-	-	-	-			
135 x 44 mm	1,50 m	1,50 m	1,50 m	1,50 m	1,50 m	1,50 m	1,50 m	1,50 m	1,50 m
	2,00 m	2,00 m	2,00 m	2,00 m	2,00 m	2,00 m	2,00 m	2,00 m	2,00 m
	2,40 m	2,40 m	2,40 m	2,40 m	2,40 m	-	2,40 m	2,40 m	-
	3,00 m	3,00 m	-	3,00 m	-	-	-	-	-
	3,50 m	-	-	-	-	-	-	-	-

Ferkelnestregelung für Warmwasser-Heizplatte

Die Regelanlagen werden steckerfertig auf einer 19 mm Kunststoffplatte montiert geliefert. Die Bauteile der Regelanlagen bestehen aus Messing, Messing vernickelt, Edelstahl und Kunststoff. Die hochwertige Kunststoffgehäuse-Pumpe mit freiliegendem Rotor, ohne Antriebswelle, ist sehr beständig gegen Ablagerungen und hat eine integrierte Sicherheitsabschaltung bei Übertemperatur. Es können bis zu acht Warmwasser-Heizplatten hintereinander an einen Wasserkeislauf angeschlossen werden.

Bezeichnung	Einheit	Art.-Nr.	
Regelanlage für Ferkelnestheizung steckerfertig montiert, incl. Thermostatventil, Vorlauftemperaturanzeige, Schnellentlüfter, Kunststoffgehäuse, Energieeffizienzpumpe mit Anschlüsse Heizung 3/4" AG, Heizplatten Schlauch 22 mm	für 2 Kreisläufe	Stück	26900000
	für 4 Kreisläufe	Stück	26901000



Andere Baugrößen auf Anfrage.

Der Anschluss und die Inbetriebnahme unserer Heizplatten ist durch einen hierfür qualifizierten Fachbetrieb vorzunehmen. Bei den Elektroheizungen und der Regeltechnik sind die Bestimmungen nach DIN/VDE 0100 einzuhalten.

Zubehör

Bezeichnung	Einheit	Art.-Nr.	
Winkel 90°	15 x 15 mm	Stück	26952000
	22 x 22 mm	Stück	26953000
Muffe	15 x 15 mm	Stück	26954000
	22 x 22 mm	Stück	26955000
T-Stück	15 mm	Stück	26956000
	22 mm	Stück	26957000
Reduktion	22 / 15 mm	Stück	27012000
Heißwasserrohr	15 mm	Meter	26950000
	22 mm	Meter	26951000
Rohrschere	bis 32 mm	Stück	26960000
Befestigungsclip mit Schrauben und Dübel	15 mm	Stück	56850125
	22 mm	Stück	56850127
Kabelband		Stück	22224000



Wasserversorgung

für Sauen , Mastschweine und Ferkel

Im Sortiment von DURÄUMAT finden Sie zuverlässige, funktionale Technik zur optimalen Wasserversorgung Ihrer Tiere.

HOCHWERTIGER MATERIALEINSATZ

Verwendung von Edelstahl und glasemailliertem Guss

TIRKOMFORT

Hygienischer, ausreichender Wasserzugang

VARIABILITÄT

Umfangreiches Sortiment macht flexible Lösungen möglich

Wasser muss für Tiere immer erreichbar sein. Die Wasserversorgung für Abferkelbuchten wird von DURÄUMAT mit V2A-Anschlussleitungen inkl. Halterungen für Sauen-Sprühnippel und Ferkeltränkenippel gelöst. Eine Anschlussarmatur für die umlaufende Wasserzirkulation ist bei Medikamentenzugabe über das Wassersystem sowie im Kaltstall in Verbindung mit Heizsystemen gegen das Einfrieren zu empfehlen.

Das umfangreiche Sortiment der Wasserversorgung im Schweinestall bietet zudem u. a. Tränkeschalen aus emailliertem Gusseisen bzw. aus hochwertigem Edelstahl, verschiedenen Tränkenippel-Varianten, Ferkel-Kipptrögen, DURAQUELL-Wasserdosierern komplett aus Kunststoff zum Befüllen von Längströgen, PE-Wasserversorgungsleitungen, Medikamentendosierern und einem standardisierten Klemmfitting-Programm.

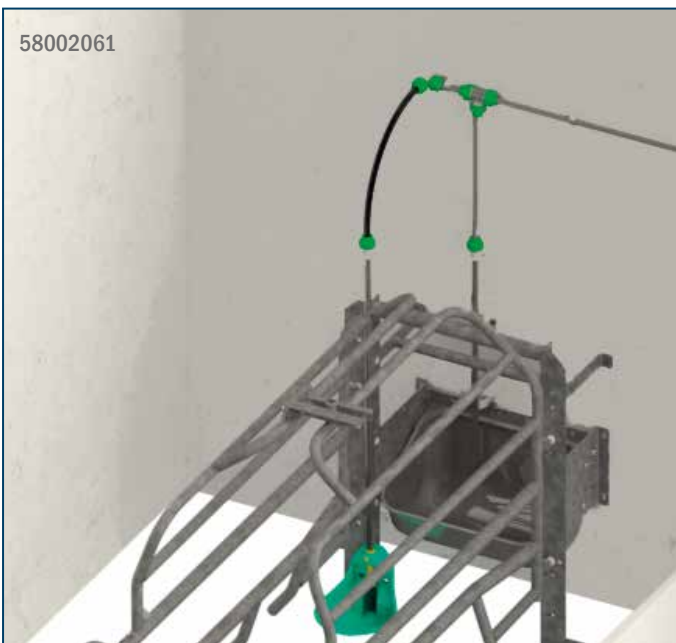
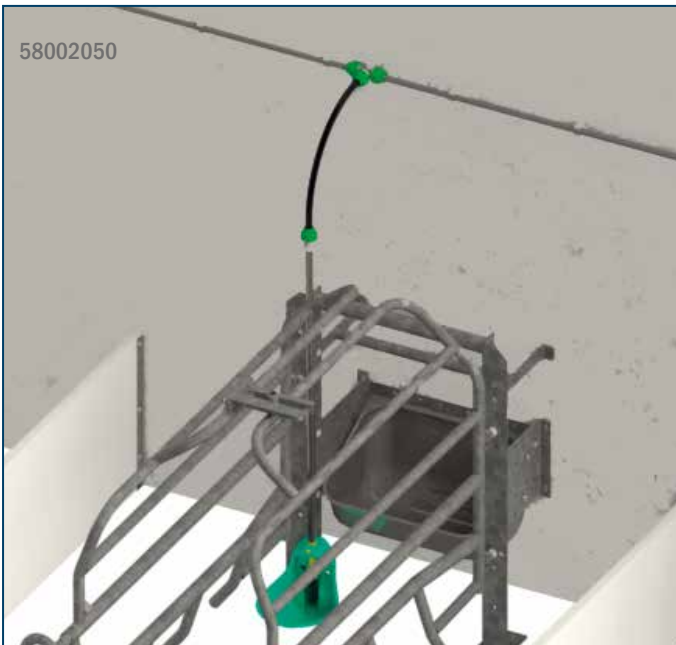


Thu rüw mat®

Wasserversorgung für Abferkelbuchten

- V2A-Anschlussleitung mit Halterungen
- Sauen-Sprüh- und Ferkel-Tränkenippel
- Kunststoffrohr D = 20 mm
- Befestigungsclips und Fittings als Verbindung zwischen Anschluss und Versorgungsleitung
- Ohne Tränkenippel oder -becken
- Ohne Versorgungsleitung

Buchtentyp	Einheit	Art.-Nr.	
Anschlussarmatur Dunamic für Tränkebecken Modell 20	Satz	58002050	
Erweiterung für zusätzlichen Trogsprühnippel	Satz	58002061	
Anschlussarmatur FREELINE für Tränkebecken Modell 20	Satz	58002063	





58002046



58002023



58002028



58002045

- Hochgelegtes Kunststoff-Wasserrohr D=20mm,
- einschließlich Anschluss
- Verbindungsschlauch aus PE-LD
- Edelstahlwasserrohr incl. Befestigungsschrauben
- Ohne Tränkenippel oder Tränkebecken

An der Einrichtungstrennwand

Bezeichnung	Ausführung	Einheit	Art.-Nr.	
1 Tränkenippel	Einzelbucht	Satz	58002028	
	Doppelbucht	Satz	58002030	
1 Tränkenippel mit Bügel	Einzelbucht	Satz	58002022	
	Doppelbucht	Satz	58002023	
2 Tränkenippel	Einzelbucht	Satz	58002037	
	Doppelbucht	Satz	58002040	
2 Tränkenippel mit Bügel	Einzelbucht	Satz	58002045	
	Doppelbucht	Satz	58002044	
2 Tränkenippel mit Umlauf	Einzelbucht	Satz	58002047	
	Doppelbucht	Satz	58002046	
Tränkebecken	Einzelbucht	Satz	58002027	
	Doppelbucht	Satz	58002029	



58002034



58002025



58002024



58002048

Am Mauerwerk

Bezeichnung	Ausführung	Einheit	Art.-Nr.	
1 Tränkenippel	Einzelbucht	Satz	58002026	
1 Tränkenippel mit Bügel	Einzelbucht	Satz	58002024	
2 Tränkenippel	Einzelbucht	Satz	58002034	
2 Tränkenippel mit Bügel	Einzelbucht	Satz	58002049	
2 Tränkenippel mit Umlauf	Einzelbucht	Satz	58002048	
Tränkebecken	Einzelbucht	Satz	58002025	

Die Anschlussarmatur für umlaufende Wasserzirkulation ist zu empfehlen bei Medikamentenzugabe über das Wassersystem oder im Kaltstall in Verbindung mit Heizsystemen gegen Einfrieren.

Tränkebecken aus Gusseisen

ganz emailliert, Anschluss 1/2" AG von oben

Bezeichnung	Einsatz	Zusatz	Ventil	Artikel-Nr.
Modell 90 	Saugferkel bis 15 kg	mit Tropfschraube zum Anlernen	Messing	5885
			Edelstahl	5899
Modell 95S 	Mastschweine bis 20 kg	mit seitlich angebrachtem Ventil und Wasserregulie- rung von außen	Edelstahl	5813
Modell 96 	Mastschweine, Sauen und Eber	mit Rohrventil und Wasserregulierung, große Trogsschale	Edelstahl	5888
Modell 20 	Sauen und Ferkel in Abferkelbuchten	zusätzlicher Ventilschutz bei Sauen	Messing	5852
			Edelstahl	5865
			Edelstahl	7828

Tränkebecken aus hochwertigem Edelstahl

Anschluss 1/2" IG

Bezeichnung	Einsatz	Anschluss	Artikel-Nr.	
	Ferkel bis 35 kg	1/2" oben	5182	
		1/2" seitlich als Umlauf	5184	
	Mastschweine bis 110 kg	1/2" oben	5183	
		seitlich als Umlauf	1/2"	5185
			3/4"	5192
	für Sauen in Gruppenhaltung	1/2" oben	5186	
		1/2" seitlich als Umlauf	5187	
		3/4" seitlich als Umlauf	5193	

mit Sieb und 3-facher Reguliermöglichkeit, Anschluss 1/2" AG

Bezeichnung		Einsatz	Zusatz	Artikel-Nr.	
Sprühnippel		Schweine, Sauen und Eber	mit Schrägschlitz aus Messing	5830	
2-Loch-Trogprüher		Schweine, Sauen und Eber		5851	
Beißnippel		Sauen, Mastschweine und Läufer	für Hoch- und Niederdruck	5867	
		Ferkel und Läufer	für Hoch- und Niederdruck	5868	
Optiflow-Tränkenippel		Schweine und Sauen	beweglicher Druckknopf zur optimalen Wasserabgabe und -aufnahme	5894	
Anbohrschelle		Rohre 3/4" und 1"	R 1/2" IG, aus Edelstahl mit VA-Bügel-schraube und Mutter	5866	
Winkel			1/2" IG/AG aus Edelstahl	34718050	
			1/2" IG/IG aus Edelstahl	61116521	

Ferkel-Kipptrog Modell 899

Edelstahl-Schale, Troginhalt ca 2,7 Liter, für abgesetzte Ferkel bis 35 kg, ausreichend für 12 Tiere. In Großgruppen empfehlen wir den zusätzlichen Einsatz von Tränkebecken oder Beißnippeln.

Bezeichnung	Einheit	Art.-Nr.	
Ferkel-Kipptrog Modell 899	Stück	5863	









DURAQUELL-Wasserdosierer

Kpl. aus Kunststoff, zum Befüllen von Längströgen (bis max.15 m Troglänge), automatischer Wasserzulauf, Schlauchanschluss mit integriertem Absperrventil, dadurch kein zusätzlicher Kugelhahn erforderlich. Für Wasserdruck 1 - 5 bar, ohne Zulaufrohr.

Bezeichnung	Einheit	Art.-Nr.	
Duraquell-Wasserdosierer	Stück	5883	
	am Echo-Liberty	Satz	5882
	am Top-Feeder	Satz	5898
Wasseranschlussarmatur einschl. Gewebes Schlauch und Verschraubungen	Satz	5858	



PE-Klemmfitting-Programm

Bezeichnung	Ausführung	Einheit	Art.-Nr.	
PE-LD-Rohr nach ISO-Norm, PN6 weich Außendurchmesser x Wandstärke	20 x 2,0	Meter	26873000	
	25 x 2,3	Meter	26873025	
	32 x 3,0	Meter	26874000	
PE-Anschrägerät 16 - 63 mm, max. 300 U/min.		Stück	26891000	
Kabelband zur Befestigung am Stabi-Rohr 3 Stück per Meter erforderlich		Stück	22224000	
Befestigungsclip mit Schrauben und Dübel	d = 20	Stück	56850127	
	d = 25	Stück	56850131	
	d = 32	Stück	56850128	
T-Stück	20 x 20 x 20	Stück	26857000	
	20 x 1/2" x 20	Stück	26858000	
	25 x 20 x 25	Stück	26859700	
	25 x 25 x 25	Stück	12000044	
	25 x 1/2" x 25	Stück	12000045	
	25 x 3/4" x 25	Stück	26860010	
	32 x 25 x 32	Stück	26859400	
	32 x 32 x 32	Stück	26859000	
	32 x 1" x 32	Stück	26860000	
Winkel	20 x 1/2" IG	Stück	26876000	
	20 x 20	Stück	26861000	
	25 x 25	Stück	26862025	
	25 x 1/2" IG	Stück	12000046	
	25 x 3/4" IG	Stück	26876025	
	32 x 1" IG	Stück	26862100	
Muffe	20 x 20 mm	Stück	26863000	
	25 x 25 mm	Stück	26864025	
	32 x 32 mm	Stück	26864000	
Kupplung	20 x 3/4" AG	Stück	26865000	
	20 x 1/2" AG	Stück	26882000	
	20 x 1/2" IG	Stück	26883000	
	25 x 1/2" IG	Stück	26883030	
	25 x 3/4" AG	Stück	26865025	
	32 x 1" AG	Stück	26866000	
	32 x 3/4" AG	Stück	26866030	
32 x 1 1/4" AG	Stück	26866020		
Endkappe	20 x 3/4"	Stück	26867000	
	25 x 3/4"	Stück	26881000	
	32 x 1"	Stück	26868000	
Anbohrschelle	20 x 1/2"	Stück	26869000	
	25 x 3/4" IG	Stück	26870025	
	32 x 1/2"	Stück	26870000	
Reduzierung	1" - 3/4" AG-IG	Stück	28363000	
	3/4" - 1/2" AG-IG	Stück	28361000	



5841



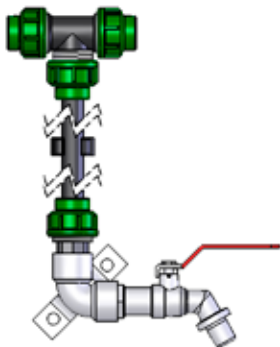
5849 / 5819



5814



5829



58080100

Bezeichnung	Ausführung		Einheit	Art.-Nr.	
Kugelhahn 2 x Innengewinde, Arbeitsdruck 30 bar mit Edelstahl-Handhebel	1/2"	verzinkt	Stück	5841	
	1/2"	Kunststoff	Stück	26920000	
	1/2"	Edelstahl	Stück	56050100	
	3/4"	verzinkt	Stück	5838	
	3/4"	Kunststoff	Stück	26921000	
	3/4"	Edelstahl	Stück	56050110	
	1"	verzinkt	Stück	5839	
	1"	Kunststoff	Stück	26922000	
	1"	Edelstahl	Stück	56050120	
	1 1/4"	verzinkt	Stück	5840	
Kugelhahn mit Schlauchtülle	3/4"	verzinkt	Stück	5849	
	1"	verzinkt	Stück	5819	
Druckminderer 1" mit Manometer			Stück	5814	
Wasserfilter mit Wandhalter		1" IG	Stück	5829	
Anschlussarmatur PE 32 für Wasserschlauch 1"			Stück	58080100	



Futterbeschickung und Futterlagerung

für Schweineställe

Der Einsatz moderner Fütterungstechnik ist ein entscheidender Schlüssel zum Erfolg in der Schweinezucht und -mast. Mit den Futterspiralen, Futterautomaten und Futtermittelsilos aus dem Produktportfolio von DURÄUMAT® entscheiden Sie sich für bewährte Stalltechnik, die die optimale Futterversorgung Ihrer Schweine sicherstellt.

EINFACHE HANDHABUNG

Wartungsarme Technik im Automatik- oder Handbetrieb

LANGLEBIGKEIT

Besonders robuste Bauweise

FLEXIBEL

Futternorm ad libitum oder rationiert

Zur Fütterung stehen im Produktportfolio von DURÄUMAT u. a. der STAR FEEDER Mast- und Ferkelautomat als Rundtrog mit Dosiereinheit, Edelstahl-Tränkerohr und Futterbehälter mit Kunststoffdeckel, ein Brei-Futterautomat für Mastschweine und Sauen mit Eignung für Mehl und Pellets sowie ein Trockenfutterautomat für Mastschweine incl. Edelstahl-Trog zur Auswahl.

Ergänzt wird das Programm durch Polyester-Futtersilos aus hochwertigem GFK und verschiedene Futterspiralen, die zur Beschickung der Förderkette oder zur Ausbringung des Futters im Stall eingesetzt werden können.

Die Futterspirale zeichnet sich durch eine besonders robuste Bauweise aus. Sie dient zur Beschickung von Futterautomaten und Futterdosierern sowie als Zubringeranlage zur Rohrkettenfütterung. Bei Förderrohrdurchmessern ab 75 mm können Mehl und Pellets gefördert werden.



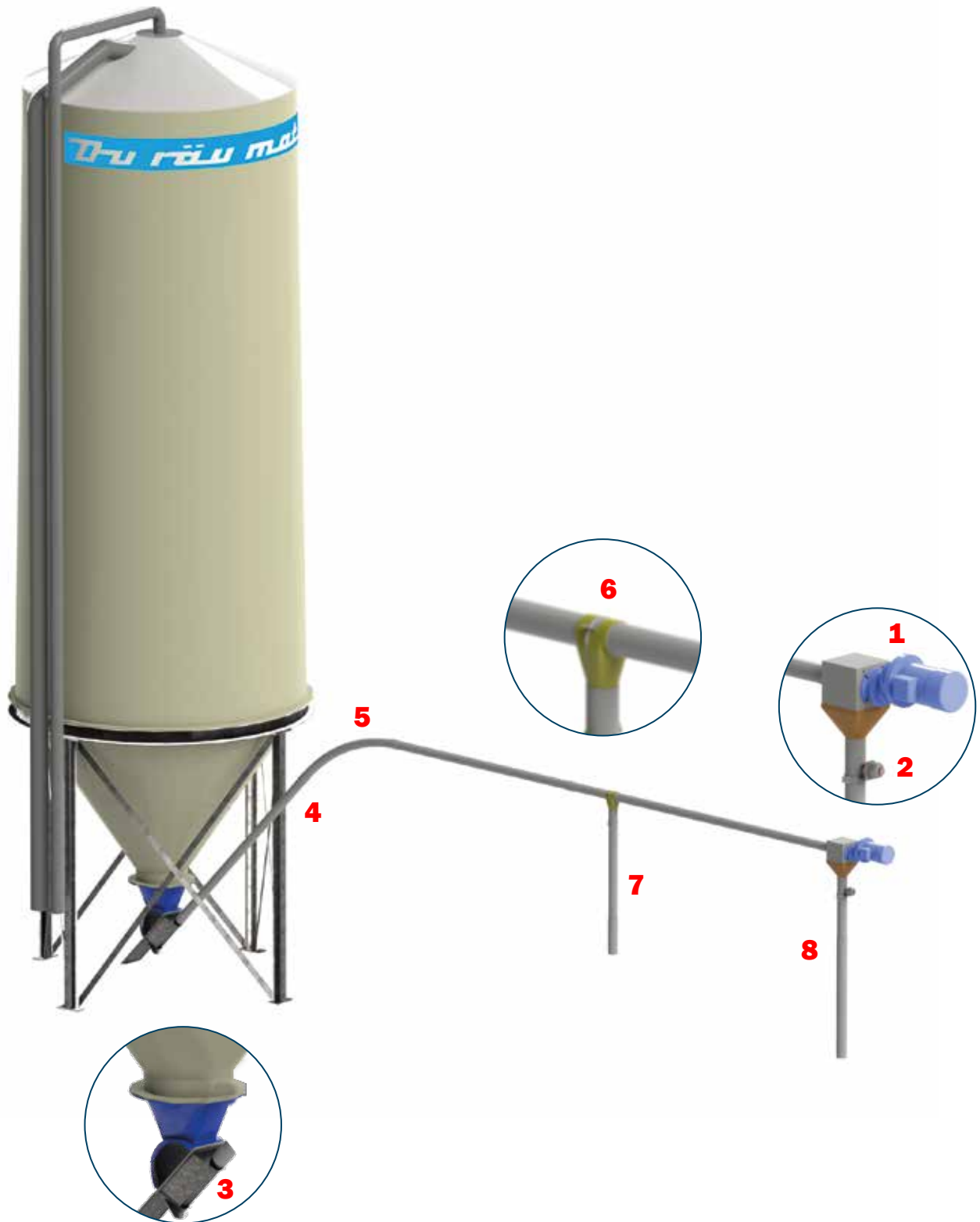
Thu rüw mat®

Futterspirale

Die Futterspirale zeichnet sich durch eine besonders robuste Bauweise aus. Sie dient zur Beschickung von Futterautomaten und Futterdosierer sowie als Zubringeranlage zur Rohrkettenfütterung.

Bei Förderrohrdurchmessern von 75 / 90 und 125 mm können Mehl und Pellets gefördert werden.

Nr.	Bezeichnung	Ausführung			Einheit	Förderspirale 75 mm		Förderspirale 90 mm		Förderspirale 125 mm	
						Art.-Nr.		Art.-Nr.		Art.-Nr.	
1	Antriebsstation incl. Antriebseinheit mit Auslauf, Getriebemotor, Kopfanschluss für Spirale, Not-Endschalter	0,75 kW	n=360 1/min	0-50 m	Bausatz	6684					
		0,75 kW	mit reduzierter Drehzahl n = 200 l/min 0-50 m		Bausatz	6766					
		11 kW			Bausatz	6769					
		0,75 kW	n=360 1/min	0-25 m	Bausatz			6693			
		1,1 kW	n=360 1/min	26-50 m	Bausatz			6694			
		1,1 kW	n=360 1/min	0-25 m	Bausatz					6704	
		1,5 kW	n=360 1/min	0-50 m	Bausatz				6705		
2	Sensorschalter abschaltverzögert, mit Halter				Stück	6691		6691		6691	
	Steuerung mit Motorschutz, Motorschutzschalter und Resetknopf	für manuellen Start incl. Laufzeitbegrenzung		bis 0,75 kW	Stück	6764		6764			
				bis 1,5 kW	Stück			6765		6765	
		für automatischen Start		bis 0,75 kW	Stück	6672					
		durch Sensor		bis 1,5 kW	Stück			6696		6696	
	Flanschring d=565, mit Spannring d=400 mm für Silos aus Polyestergewebe				Stück	6739		6739		6739	
3	Schneckenkasten mit Absperrschieber, 0-45° einstellbar, incl. Schneckenkasten, Spannwelle mit Endlager	als Einfachtrichter			Stück	6685		6697		6706	
		als Doppeltrichter			Stück	6715		6717			
	Schneckenkasten doppelt, waagrecht, incl. Doppeltrichte verzinkt, Ab- sperrschieber, 2 Schneckenkästen einfach mit Spannwellen und Endlager				Stück	67151					
4	Förderrohr PVC einschl. Schelle (ohne Spirale)				3 m	6686		6698		6707	
5	Rohrbogen 45° einschl. Schelle (ohne Spirale)	PVC			Stück	6687		6700		6708	
		Stahl			Stück	6721		6722			
	Rohrmanschette 2-teilig (zur Verbindung von 2 glatten Teilen)				Stück	6688		6699		6710	
	Förderspirale				Meter	6689		6701		6709	
	Übergabetrichter (Übergabe auf zweite Spirale)				Stück	6690		6703		6711	
6	Auslauf PVC mit Absperrschieber (ohne Ablaufrohr)				Stück	6659		6702		6712	
7	Ablaufrohr mit Teleskoprohr	für Auslauf d=75/80 mm, max. 1,80 m			Stück	6682		6682			
8		für Endauslauf d=80/85, max. 1,80 m			Stück	66821		66821			
	Ablaufrohr ohne Teleskoprohr	für Auslauf d=75 mm, 1 m (67121 D=110)			Stück	6683		6683		67121	
		für Endauslauf d=80 mm, 1 m			Stück	66831		66831			
	Aufhängungsmaterial für die Förderspirale max. Abstand 2 m, Deckenhöhe bis 3,25 m				Satz	6730		6730		6730	



Förderleistung der Spirale

Förderspirale	Steigung	max. Anlagenlänge	Anlagenlänge mit Übergabestation	Förderleistung bei Futter mit spezifischem Gewicht von 650 kg/m ³	Durchmesser Pellets
75 mm	max. 45°	60 m	bis 120 m	1300 kg/h	8 mm
90 mm	max. 45°	45 m	bis 90 m	2200 kg/h	10 mm

Längenberechnung für Futterförderungsanlage

(Förderrohrdurchmesser 60 mm)

Maximale Anlagenlänge und Umlenkrollen bei 50 % Förderrohrfüllstand - Motorleistung 1,5 kW

Maximallänge bei Mehl = 360 m (kalkulierte Länge)
 Maximallänge bei Pellets = 270 m (kalkulierte Länge)

Die nachfolgenden Ausstattungen erhöhen die rechnerische Länge der Anlage. Für jeden einzelnen Faktor muss die entsprechende Meterzahl zu der realen Anlagenlänge addiert werden, um die kalkulierte Länge zu ermitteln.

Faktor	Ausstattung	kalk. m
1 m	Förderrohr, Einbaulage 45° Steigung	1,5 m
1 m	Förderrohr, Einbaulage horizontal	1,0 m
1 x	90° Umlenkrolle, horizontale Einbaulage	6 m
1 x	45° Umlenkrolle, Einbaulage 45° Steigung	6,0 m
1 x	90° Umlenkrolle, Einbaulage 45° Steigung	12 m
1 x	Futterentnahmestation	15 m
1 x	Futterauslauf	0,2 m
1 x	Volumendosierer	0,2 m

Folgende Bedingungen müssen eingehalten werden, um eine korrekte Funktion zu gewährleisten:

- Ab 150 m kalkulierter Anlagenlänge muss ein Sanftanlaufgerät eingesetzt werden.
- In einer Förderanlage dürfen max. 20 Umlenkrollen verwendet werden.
- Bei Anlagen mit einer kalkulierten Länge zwischen 360 und 500 m und bei Förderung von Mehl/Granulat empfehlen wir die Rohrkettenfütterung AGROMAT PREMIUM.
- Anlagen, die die angegebene Maximallänge überschreiten, können nur nach Rücksprache realisiert werden.

Beispiel für eine Futterförderanlage mit folgender Charakteristik:

- Reale Anlagenlänge 200 m, davon 6 m Rohr mit einer Einbaulage von 45° Steigung
- 10 Stück 90° Umlenkrollen mit horizontaler Einbaulage
- 4 Stück 90° Umlenkrollen mit einer Einbaulage von 45° Steigung
- 1 Entnahmestation
- 30 Futterausläufe

Berechnung			
194 m	Förderrohr horizontale Einbaulage	x 1 m	194 m
6 m	Förderrohr, Einbaulage 45° Steigung	x 1,5 m	9 m
10 x	90° Umlenkrolle, horizontale Einbaulage	x 6 m	60 m
4 x	90° Umlenkrolle, Einbaulage 45° Steigung	x 12 m	48 m
1 x	Futteraufnahmestation	x 15 m	15 m
30 x	Futterauslauf	x 0,2 m	6 m
rechnerische Anlagenlänge			332 m

Bezeichnung	Ausführung	Einheit	Art.-Nr.	
 6150	Siloanschlussstrichter aus GFK mit Schieber aus V2A und Regenabdeckung für Duräumat-Polyester-Außensilo	Stück	6150	
	Siloanschlussstrichter aus GFK als Hosenstück, für 2 Entnahmestationen (nicht für Art. 6124 verwendbar)	Stück	6149	
 6180 6181 6182	Siloanschlussstrichter aus V2A mit Schieber aus V2A, 2-teilig, für Polyester-Sack-Silo, mit Spannschelle, Staubschutzmanschette und seitlichen Spannketten, Bauhöhe 260 - 390 mm	Flanschmaß 350 mm Ø	Stück	6180
		Flanschmaß 400 mm Ø	Stück	6181
		Flanschmaß 450 mm Ø	Stück	6182
 6217	Übergabestation	von Förderspирale D = 75 auf Rohrkette	Stück	6217
		von Förderkette auf Förderkette	Stück	6188
	Transportrohr einschl. Verbindungsmuffen, Rohrdurchmesser 60 mm, 1,20 mm Wandstärke	MAG-verzinkt	Meter	6209
		V2A	Meter	6294
 6188	Förderkette gehärtete Kette mit Mitnehmern aus Polyamid, glasfaserverstärkt	für Mehlfutter	Meter	6300
		für Pellets	Meter	6329
 6330	Umlenkrolle mit GFK-Kunststoffgehäuse und kugelgelagerter Umlenkrolle aus Guss, V2A-Schrauben	45°	Stück	6330
		90°	Stück	6197
	Regenhaube für Umlenkrolle	Stück	6199	

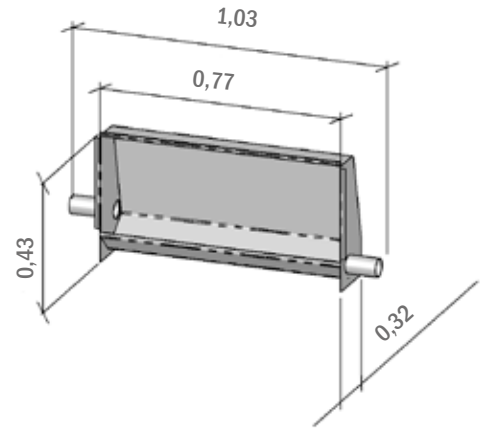


6197

6199



6298



Bezeichnung	Einheit	Art.-Nr.	
Futtermaschine in Edelstahl-Ausführung mit eingebautem Sicherheitsschalter Antrieb über Schneckengetriebemotor 1,50kW	Stück	6298	
Wandkonsole aus V2A für Futtermaschine	Stück	6301	
Regenschutzhäube aus Polyester für außen aufgestellte Futtermaschine	Stück	6203	
Entnahmestation in V2A-Ausführung mit Rüttler, einschl. Rohr mit Sichtfenster	für 1 Kettenkreislauf	Stück	6151
	für 2 Kettenkreisläufe	Stück	6152
Entnahmestation mit mechanischer Dosiereinrichtung und separatem Rücklaufbereich, mit Sichtfenster 1 Kreislauf, rechts- oder linkslaufend	Stück	6124	
Entnahmestation mit motorischer Dosierschnecke und Sichtfenster, ohne Rücklauf	1 Kreislauf	Stück	6123
	2 Kreisläufe	Stück	6122



6151



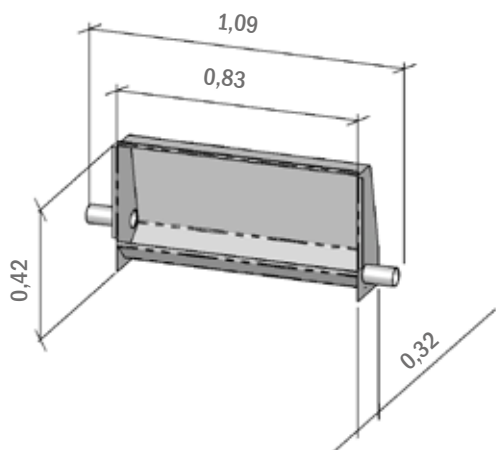
6152

6124



6123





Bezeichnung	Einheit	Art.-Nr.	
Futtermaschine PREMIUM in Edelstahl-Ausführung mit eingebautem Sicherheitsschalter Antrieb über Schneckengetriebemotor 2,2 kW	Stück	6327	
Förderkette PREMIUM V-Power 2,0 PA gehärtete Kette mit Mitnehmern aus speziellem Kunststoff, glasfaserverstärkt	Meter	6332	
Wandkonsole aus Edelstahl für Futtermaschine PREMIUM, 900x 450 mm	Stück	6321	
Regenschutzhäube aus Polyester für außen aufgestellte Futtermaschine PREMIUM	Stück	6320	
Verstärkungsschellen für Umlenkrolle an Transportrohr d= 60 mm Satz = 2 Stück	Satz	6322	



6320



6321

Bezeichnung	Ausführung	Einheit	Art.-Nr.	
Futterdosierer für Sauen aus Kunststoff für Rohrketten D=60, Inhalt ca. 6/7 Liter (Mehl/Pellets), Regulierung der Futtermenge über einen Schieber, kpl. montiert	7 Liter	Stück	6229	
	10 Liter	Stück	6246	
Doppeldosierer für 2 Kreisläufe	9 Liter	Stück	6244	
Futterablaufrohr feuerverzinkt, 815 mm lang, D = 75 mm, mit Anschlußrohr aus Kunst- stoff D = 70 mm, Zuschnitt Kunststoffrohr bauseits	gerade	Stück	6109	
	gekröpft und 2 Bögen 45°	Stück	6132	
Anschlussrohr für TopFeeder aus Kunststoff, D= 70 mm, Zuschnitt bauseits	gerade	Stück	6136	
	gekröpft mit 2 Bögen 45°	Stück	6137	
Montagesatz für Futterablaufrohr	in der Abferkelbucht	Stück	6992	
	für Echo-Liberty	Stück	6988	



6229 / 6246



6244





6145



6144



6146

Bezeichnung	Ausführung	Einheit	Art.-Nr.
Öffnungsvorrichtung Handöffnung - Betätigung über Seilwinde und Seil	für max. 40 Futterdosierer	Stück	6131
Linearantrieb für die zentrale Auslösung Stellmotor 230 V, 0,18 kW, 250 mm Hub	für max. 80 Futterdosierer	Stück	6145
Öffnungsvorrichtung - Erweiterung pro zusätzliche Futterlinie, einschl. 20 m Seil, Seilrollen und Gegengewicht		Stück	6133
Schaltkasten für Linearantrieb für die automatische Auslösung von Volumendosierern, einschl. Motorschutzschalter, 3 Zeitrelais für (Öffnen / Halten / Schließen), Zeit einstellbar, Statusanzeige, Klemmleiste und Schaltplan, Seil, Seilrollen und Gegengewicht (Optimal auch ohne Schaltuhr möglich)		Stück	6144
Wandkonsole verzinkt für Linearantrieb		Stück	6146



50 cm

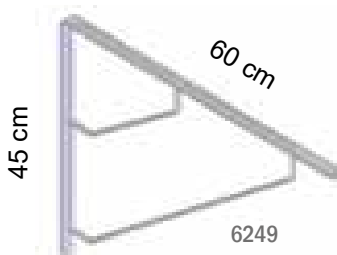
100 cm

6226

2"

1"

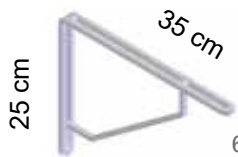
Bezeichnung	Ausführung	Einheit	Art.-Nr.
Galgenstütze für Transportrohr		Stück	6226
Stütze für Transportrohr	Montage auf Betonwand	Stück	6250
Stütze für Transportrohr einschl. Schrauben	Doppellochwinkel 50 x 50	2,25 m	6212
		1,50 m	6213
	Lochwinkel 30 x 30, 2,25 m lang	2,25 m	6214
		1,50 m	6215
Befestigungssatz für 2. Futterlinie an der Stütze		Satz	6317
Doppellochwinkel 50 x 50 feuerverzinkt		6,50 m	5077
Lochwinkel 30 x 30 feuerverzinkt		3 m	5079
Bügelsschraube für 60iger Transportrohr		Stück	5145
Wandwinkel für Transportrohr incl. Bügelsschrauben 2", Sechskant-Holzschrauben und Dübel	45-60 cm	Stück	6249
	25-35 cm	Stück	6147
	15-20 cm	Stück	6248
Befestigungssatz V2A einschl. Gewindestange 1 m		Satz	6731
Aufhängungsmaterial Edelstahl-Kette für Futterleitung, max. Abstand 3 m, Deckenhöhe bis 3.25 m		Satz	6732
Ablaufrohr incl. Absperrschieber, handbetätigt	mit Teleskop	Stück	6296
	ohne Teleskop	1 m	6297
Abdeckung für Absperrschieber incl. Zugseilbetätigung		Stück	6312



45 cm

60 cm

6249



25 cm

35 cm

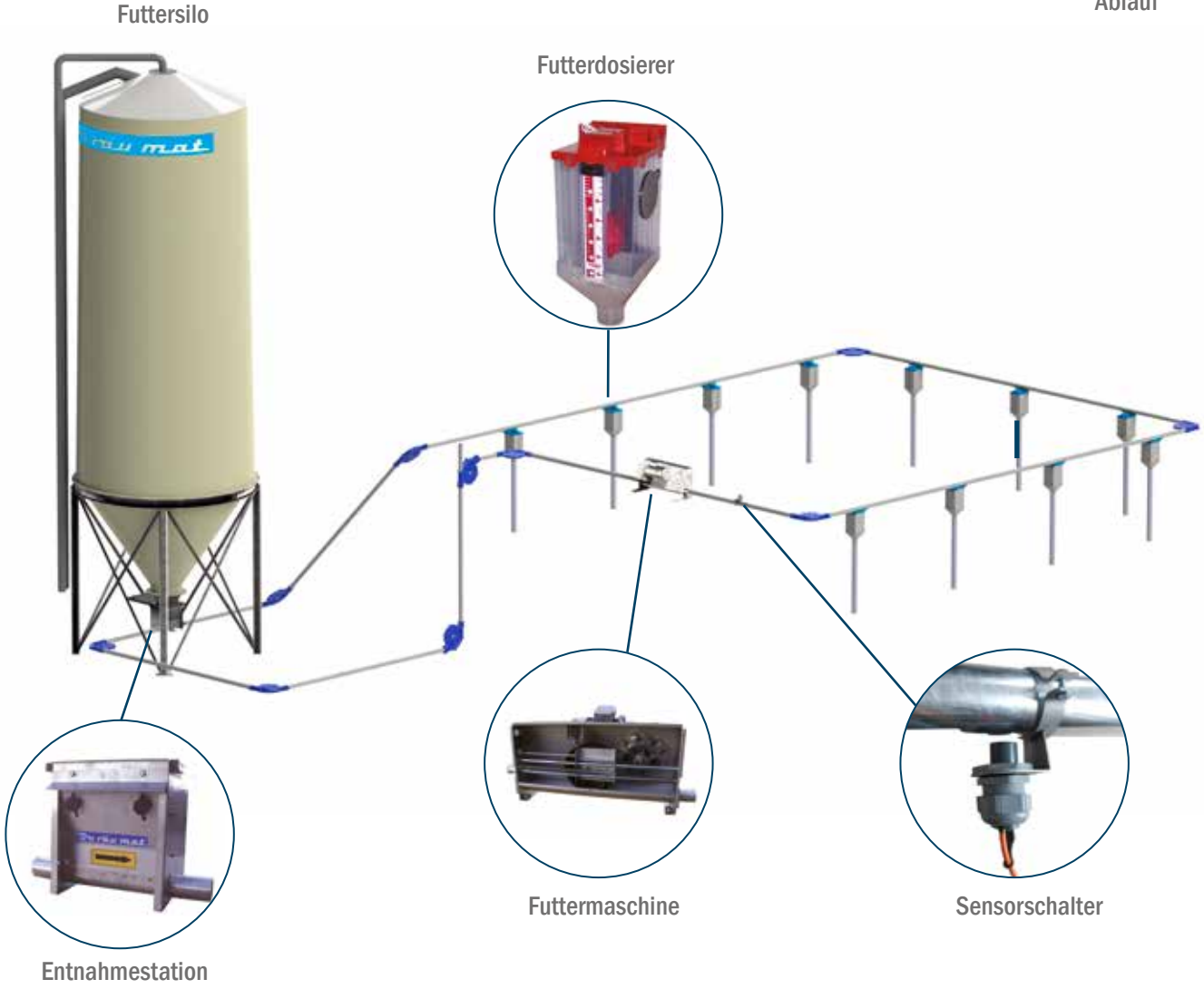
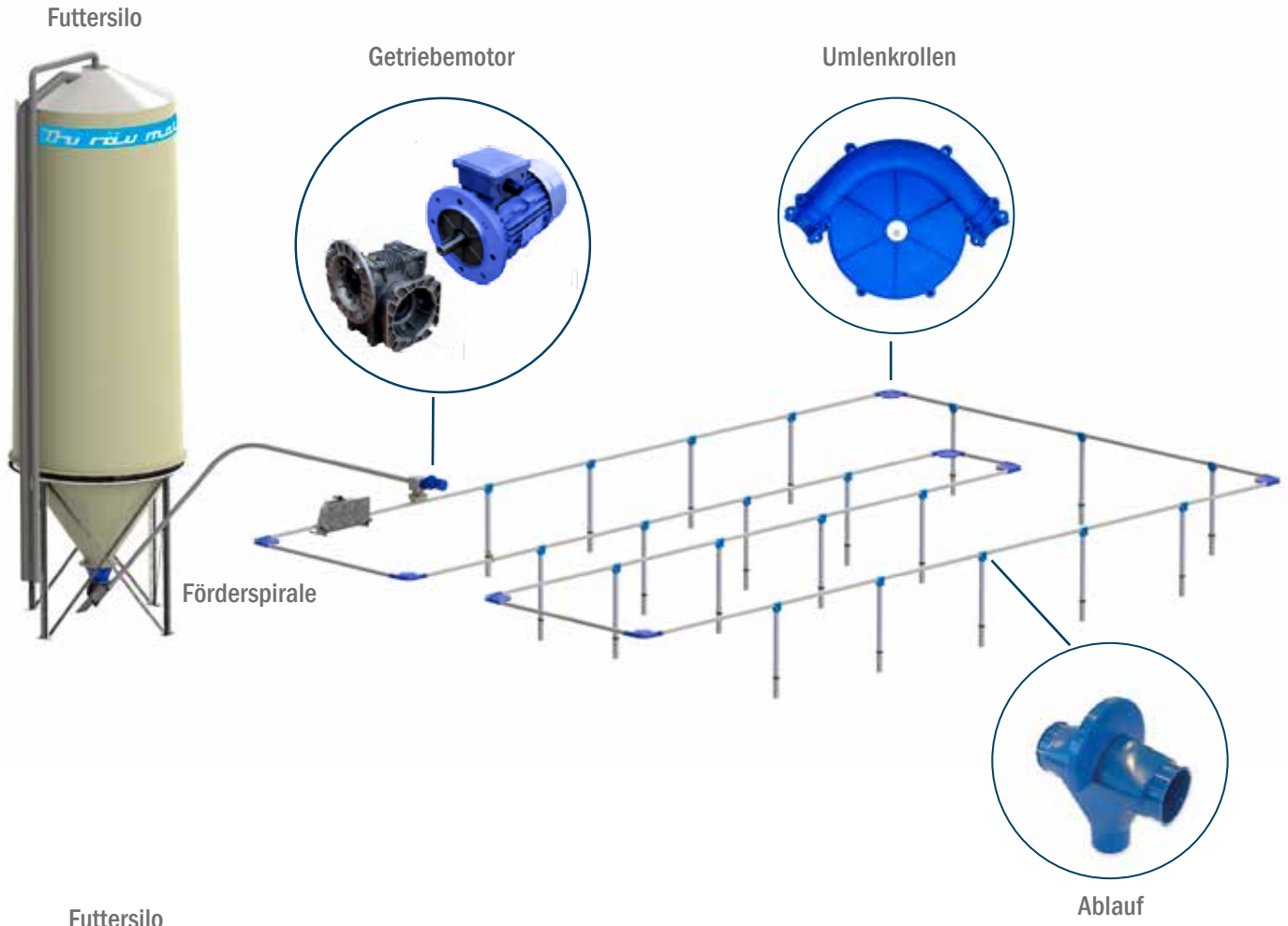
6147



15 cm

20 cm

6248





- Passend für alle Antriebe für Hand-/ Automatikbetrieb
- 1 Betriebs- und Störungsleuchte
- 1 Resetfunktion
- 1 Laufzeitbegrenzung bis 100 h
- 1 Sensorüberbrückung bei Einschaltung bis 100 h
- 1 Anschluss für Sensor (Vollmelder)
- 2 Anschlüsse für Sicherheitsrollenendschalter (Deckel- & Längensicherung)
- 1 Anschluss für Alarmkontakt
- 1 Feinsicherung 5 x 20, inkl. Ersatzsicherung

Bezeichnung	Start	Stop	Einheit	Art.-Nr.	
Schaltkasten Typ 2 mit analoger Zeitschaltuhr	über Uhr oder manuell	Sensor oder manuell	Stück	6304	
Schaltkasten Typ 4 ohne Uhr, Anschlussmöglichkeit für 2 Sensoren (Leer- und Vollmelder)	Sensor oder manuell	Sensor oder manuell	Stück	6305	
Schaltkasten Typ 6 mit analoger Zeitschaltuhr, Anschlussmöglichkeit für Zubringersystem mit zeitversetztem Start	für Spiralzubringer	über Uhr oder manuell	Sensor oder manuell	Stück	6302
	für motorische Entnahmestation	über Uhr oder manuell	Sensor oder manuell	Stück	6303
Schaltkasten Typ 7 mit analoger Zeitschaltuhr, Anschlussmöglichkeit für 2 Zubringersysteme mit zeitversetztem Start, mit Wahlschalter für Zubringer 1 oder 2	für Spiralzubringer	über Uhr oder manuell	Stück	6306	
	für motorische Entnahmestation	über Uhr oder manuell	Sensor oder manuell	Stück	6309

Zubehör



Bezeichnung	Einheit	Art.-Nr.	
Sanftanlauf für Futtermaschinen verringert die Belastung der Futterkette beim Start der Anlage, erforderlich ab einer rechnerischen Länge von 150 m	Stück	6299	
Kapazitiver Sensorschalter einstellbar mit Zeitverzögerung (1 sek.-10 min.), einschaltverzögert zur Montage am Ablaufrohr, abschaltverzögert zur Montage am Transportrohr (umstellbar)	Stück	6291	
Halterung für Sensorschalter	am Fallrohr	Stück	4823
	am Futterbehälter, Silo etc.	Stück	4824
Sichtrohr für Transportrohr D=60 mm, incl. Sensorhalterung	Stück	6417	

Sensorschalter für die Montage im Transportrohr - abschaltverzögert

Der Sensor wird ca. 1,5 m nach dem letzten Fallrohr bzw. Dosierer an der Futterkette montiert. Nach dem Befüllen der Dosierer bzw. Automaten wird der Sensor beeinflusst und schaltet die Anlage ab. Beim Neustart wird der Sensor (ca. 1-3 Minuten) überbrückt, um das Futter von der letzten Befüllung an dem Sensor vorbeizuziehen.

Anzeige am Sensor: Vor dem Sensor kein Futter (LED leuchtet). Zeitverzögerung aktiv (LED blinkt). Vor dem Sensor Futter (LED aus).

STAR FEEDER Brei-Futterautomaten

Ist ein Futterautomat für Trockenfutter mit gleichzeitigem separatem Wasseranschluss. Die speziell entwickelte Dosiereinheit sorgt dafür, dass die Tiere erst nach erfolgter Betätigung, den Zugang zum Futter bekommen. Dies verhindert eine Brückenbildung des Futters. Die Dosierung des Futters erfolgt über zwei unabhängig voneinander bewegliche Pendel, die sich frei über der Futterschale bewegen. Die runde Futterschale des Star Feeders ermöglicht es einer größeren Anzahl Schweinen gleichzeitig zu fressen. Durch die runde Form der Futterschale wird das Futter mit dem Wasser optimal vermischt.

- **Komplett aus Edelstahl und PE-Plast hergestellt**
- **Keine scharfen Kanten an denen sich die Tiere verletzen können**
- **Sehr einfach zu reinigen Komplett montiert geliefert**
- **Einstellbare Futtermenge zur Minimierung des Futtermehrwertes**
- **Hohe Fresskante verhindert größeren Futtermehrwert**

Bezeichnung	Einsatz	Tiergewicht	Ausführung	Einheit	Art.-Nr.	
Futterautomat S-FLEX im Trichterbereich edelstahlummantelt	Mast	ab 25 kg bis Endmast	mit Edelstahl-U-Pfosten zum Einbau in die Trennwand	Einzelautomat	Stück	6079
				Doppelautomat	Stück	6096
			ohne U-Pfosten zum freien Aufstellen	Einzelautomat	Stück	6089
				Doppelautomat	Stück	6095
Futterautomat K-FLEX für max. 50 Tiere	Ferkel	7 - 30 kg	mit Edelstahl-U-Pfosten zum Einbau in die Trennwand	Einzelautomat	Stück	6078
				Doppelautomat	Stück	6076
			ohne U-Pfosten zum freien Aufstellen	Einzelautomat	Stück	6088
				Doppelautomat	Stück	6077



Zubehör		Einheit	Art.-Nr.	
Befestigungssatz für STAR FEEDER	auf fester Fläche	Stück	6057	
	auf Betonspaltenboden	Stück	6058	
	auf Kunststoffboden in Ferkelaufzuchtbuchten	Stück	6091	
Wasseranschlussarmatur zur hochgelegten Versorgungsleitung einschl. Verbindungsschlauch, Verschraubungen und T-Stück 20 mm		Satz	5853	
Unterlegplatte aus HDPE schwarz	122 x 81 cm	Stück	6105	
	122 x 122 cm	Stück	6101	
	122 x 244 cm	Stück	6104	
Befestigungssatz für Unterlegplatte	für feste Fläche	Stück	6102	
	für Spaltenboden	Stück	6103	
Rautendübel für Unterlegplatte mit Edelstahl-Senkkopfschraube	6 x 100	Stück	16851000	

Der Trocken-Futterautomat wurde speziell für Ferkel mit einem Gewicht von 7 – 35 kg und Mastschweine mit einem Gewicht von 20 – 120 kg entwickelt. Das große Fassungsvermögen sowie die unterschiedlichen Ausführungsvarianten ermöglichen den Einsatz in kleinen als auch bei sehr großen Gruppen. Er eignet sich für sämtliche Arten von Trockenfutter.

- Kunststoff-Futterautomat mit Edelstahl-Trogsschale
- Keine scharfen Kanten an denen sich die Tiere verletzen können
- Verbisschutz aus Edelstahl
- Einzel- / Doppeltrog
- Mit Fressplatzeinteilung
- Optimierte Fresskante gegen Futterverluste
- Einfach einstellbare Futtermenge
- Sehr einfach zu reinigen
- Komplett montiert geliefert

Ferkel

Höhe mm	Breite mm	Tiefe mm	Inhalt Liter	Fressplätze	Tieranzahl	Ausführung	Einheit	Art.-Nr.	
730	800	300	70	4	24	Einzelautomat	Stück	6914	
730	1200	300	104	6	36	Einzelautomat	Stück	6916	
730	1600	300	138	8	48	Einzelautomat	Stück	6918	
730	800	500	131	2 x 4	2 x 24	Doppelautomat	Stück	6922	
730	1200	500	195	2 x 6	2 x 36	Doppelautomat	Stück	6924	
730	1600	500	259	2 x 8	2 x 48	Doppelautomat	Stück	6926	

6914, 6916, 6918, 6919, 6922, 6924, 6926



6903-6905, 6908-6910



Mastschweine

Höhe mm	Breite mm	Tiefe mm	Inhalt Liter	Fressplätze	Tieranzahl	Ausführung	Einheit	Art.-Nr.	
1000	900	375	134	3	18	Einzelautomat	Stück	6903	
1000	1200	375	180	4	24	Einzelautomat	Stück	6904	
1000	1500	375	226	5	30	Einzelautomat	Stück	6905	
1000	900	750	268	2 x 3	2 x 18	Doppelautomat	Stück	6908	
1000	1200	750	360	2 x 4	2 x 24	Doppelautomat	Stück	6909	
1000	1500	750	452	2 x 5	2 x 30	Doppelautomat	Stück	6910	

Slop-Feeder – Ad-Libitum Brei-Futterautomat

Futterautomat für Trockenfutter mit gleichzeitigem separatem Wasseranschluss. Die Fressplatzabtrennung und der separate Trog sichern ein ruhiges Fressverhalten der Tiere. Die speziell entwickelte Dosiereinheit sorgt dafür, dass die Tiere erst nach erfolgter Betätigung, den Zugang zum Futter bekommen. Dies verhindert eine Brückenbildung des Futters.

- Kunststoff-Futterautomat mit Edelstahl-Trogsschale
- Verbissschutz aus Edelstahl
- Keine scharfen Kanten an denen sich die Tiere verletzen können
- Sehr einfach zu reinigen
- Komplett montiert geliefert
- Einstellbare Futtermenge zur Minimierung des Futtermittelsverlustes

Slop-Feeder S.0.1 zur Fütterung von trächtigen Sauen

Eine sichere und einfache Möglichkeit zur Fütterung in großen oder kleinen Gruppen.

- Hohe Stabilität durch verstärkte Montagebeschläge

Bezeichnung	Einheit	Art.-Nr.	
Breifutterautomat Slop Feeder S.0.1 für Sauen Edelstahltrug, Edelstahl-Tränkenippel, Edelstahl-Wasserrohr 100 cm hoch, 35 cm breit, 35 cm tief, 13 cm Futterkante Inahlt ca. 50 Liter für bis zu 10 Sauen	Stück	6094	
Befestigungswinkel für Breiautomaten, Satz = 4 Stück	Satz	6033	
Wasseranschlussarmatur zur hochgelegten Versorgungsleitung einschl. Verbindungsschlauch, Verschraubungen und T-Stück 20 mm	Stück	5853	



Slop-Feeder für Mastschweine

Bezeichnung	HxBxT mm	Futterkante mm	l/kg	Schweine 25> kg	Einheit	Art.-Nr.	
Slop-Feeder S-1	1000x350x130	130	60/42	15	Stück	6083	
Slop-Feeder S-2	1000x685x350	130	120/84	30	Stück	6084	
Slop-Feeder S-3	1000x1025x350	130	180/126	45	Stück	6087	
Slop-Feeder S-1D	1000x350x700	130	120/84	30	Stück	6028	
Slop-Feeder S-2D	1000x685x700	130	240/168	60	Stück	6029	
Slop-Feeder S-3D	1000x1025x700	130	360/252	90	Stück	6086	



6083



6084



6087



6028 / 6029 / 6086

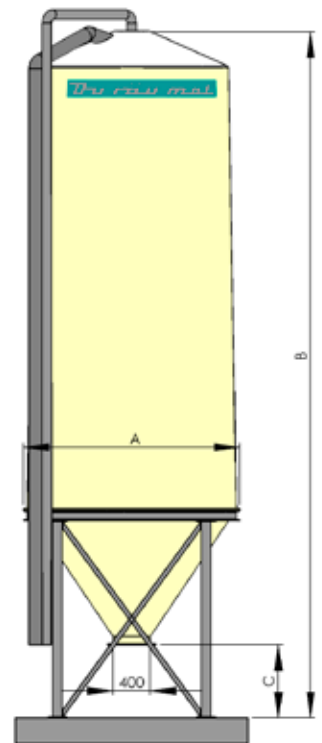


Polyester-Außenfuttermittelsilos aus hochwertigem GFK

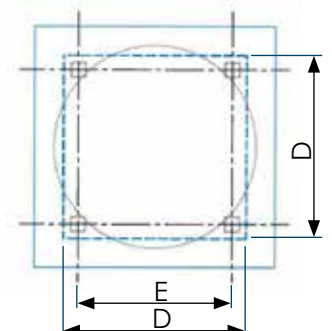
- transparenter Silozylinder
- waagrecht geteilter Silokörper mit horizontaler Flanschverbindung
- umlaufende Tropfkante, optimale Dichtigkeit, sicherer Wasserablauf
- transparenter, spiegelglatter Silotrichter 67° aus einem Stück
- Silodach weiß
- Silostützen feuerverzinkt mit umlaufendem Tragering und Diagonalverstreben
- TW-Kupplung am Befüllrohr
- montiert

Silo-Inhalt m ³	t bei 600 kg/m ³	Anzahl Stützen Stück	A m	B m	C m	D m	E m	Art.-Nr.
6	3,6	4	2,05	4,36	0,90	2,50	1,60	63401
8	4,8	4	2,05	5,15	0,90	2,50	1,60	63411
10	6,0	4	2,23	5,28	0,90	2,50	1,60	63421
12	7,2	4	2,23	5,92	0,90	2,70	1,80	63431
15	9,0	4	2,48	6,03	0,90	2,70	1,80	63441
18	10,8	4	2,48	6,45	0,90	2,70	1,80	63451
20	12,0	4	2,48	7,34	0,90	3,10	1,70	63461
25	15,0	4	2,48	8,68	0,90	3,10	1,70	63471
31	18,6	4	2,48	10,08	0,90	3,05	2,05	63481

* Silo geliefert und aufgestellt



Das Fundament muss frostfrei gegründet werden.



Förderanlage für Raufutter im Stall

Dosieranlage Stroh-M80 zum Füttern und Beschäftigen von Schweinen mit Stroh und Raufutter.

Angetrieben durch die Antriebsmaschine EasyPower 80 mit 2,2 kW Schnecken-Getriebemotor im verstärktem Edelstahl-Gehäuse und Stahl-Antriebsrad mit verstärkter Lagerung kann getrocknetes Raufutter und Stroh mit einem Feuchtigkeitsgehalt von max. 14% bei einer Halmlänge von bis zu 80 mm gefördert werden.

Zur Attraktivitätssteigerung kann getrocknete Maissilage zudosiert werden.

Die Aufnahmestation mit 4m³ Fassungsvermögen ist mit einem motorisch betriebenen Rührschwert und Dosierschnecke zur kontrollierten Dosierung des Raufutters ausgestattet. Für die Aufstellung der Aufnahmestation im Außenbereich kann diese durch eine Abdeckung erweitert werden.

Mit der Dosieranlage Stroh-M80 kann eine maximale Anlagenlänge von 300 m Kette mit bis zu 20 Umlenkrollen realisiert werden.

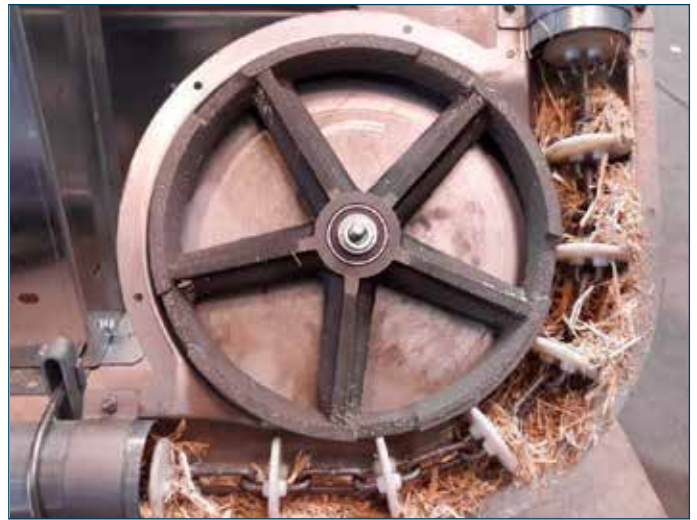
Steuerung Stroh-M80

Einfach bedienbare Zeitsteuerung mit Laufzeitbegrenzung für Stroh-M80-Förderanlage zur Ansteuerung der Antriebsmaschine, Stopfschnecke mit Rührschwert und Auslösung der Strohdosierer und -ventile.

Wahlweise für pneumatische oder mechanische Dosierung.



- Aufnahmestation 4 m³ mit motorisch betriebenen Rührschwert und Stopfschnecke
- Kontrollierte Dosierung des Raufutters
- Auch für schwerfließende Futtermittel geeignet
- Mit Deckel für Außenaufstellung lieferbar
- Optional mit Ballenannahme



Edelstahl-Umlenkrolle

mit doppelt kugelgelagertem Guß-Umlenrad



Pneumatisches Ablaufventil mit Klappe

- Individuelles dosieren pro Bucht
- Einfache Einstellung der Dosierzeiten
- Alle Teile aus Edelstahl, bzw. Kunststoff



Mechanischer Klappendosierer

- Einfaches, sicheres Funktionsprinzip
- Gute Betriebssicherheit
- Einfache Einstellung der Dosier
- kpl. aus Edelstahl



Dosieranlage Stroh-M80

Dosieranlage für Stroh und Raufutter, Aufnahmestation 4m³ mit motorisch betriebenem Rührschwert und Dosierschnecke zur kontrollierten Dosierung des Raufutters bestehend aus: Grundeinheit für Dosieranlage, Erweiterungssatz zur Strohdosierung bis 80mm Halmlänge, Aufbaubehälter 4m³ für Dosieranlage, Unterbauschnecke für eine Förderanlage. Optional mit Abdeckung zur Aufstellung im Außenbereich. Optional durch Ballenannahme erweiterbar.

Typ		Einheit	Art.-Nr.	
Stroh-M80-1	1 Dosierschnecke	Stück	6380	
Stroh-MSO-2	2 Dosierschnecken	Stück	6381	

Typ	Einheit	Art.-Nr.	
Deckel für Dosieranlage für Außenbereich Betätigung über Handseilwinde	Stück	63800200	



6380



6381

Antriebsmaschine EasyPower 80

2,2kW Schneckengetriebemotor, verstärktes Edelstahl-Gehäuse, Stahl-Antriebsrad mit verstärkter Lagerung und Sicherheits-Endschalter, zum Transport von Stroh und Raufutter

Typ	Einheit	Art.-Nr.	
Antriebsmaschine EasyPower 80	Stück	6382	

Typ		Einheit	Art.-Nr.	
Regenschutzhäube Zum Schutz der Antriebsmaschine EasyPower 80 vor Spritzwasser, incl. Handgriffe	GFK	Stück	63820200	
	Edelstahl	Stück	63820300	



6382



63820200



63820300

Steuerung Strohdosierung

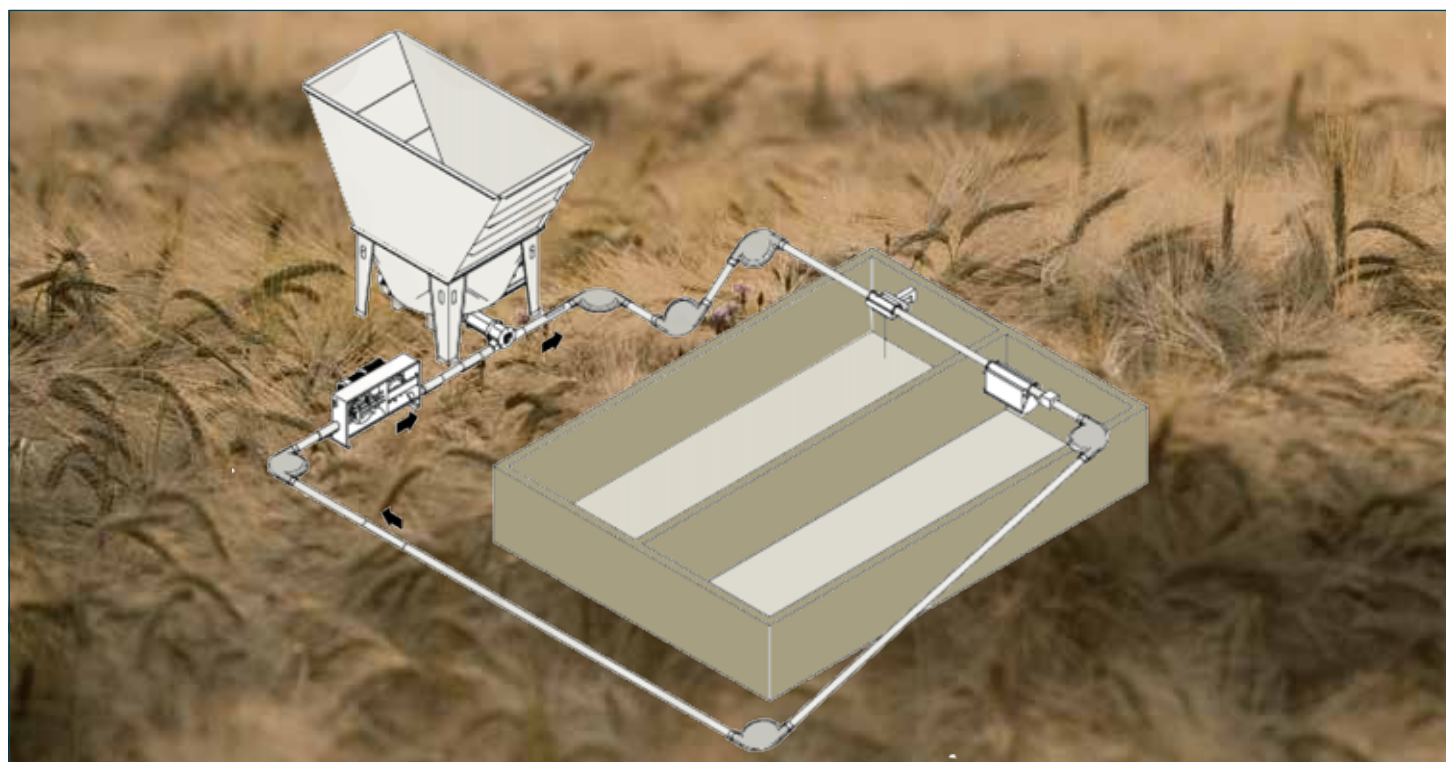
Steuerung Strohdosierung mit Laufzeitbegrenzung für Stroh-M80-Förderanlage, Ansteuerung der Antriebsmaschine, Stopfschnecke mit Rührschwert und Auslösung der Strohdosierer / -ventile, Betriebs- und Störungsleuchte, Anschluss für Alarmkontakt, Anschluss für Sicherheitsrollenendschalter

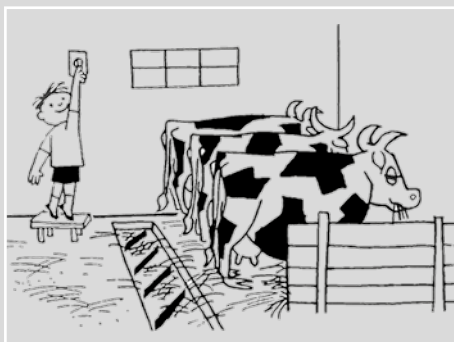
Typ	Einheit	Art.-Nr.	
Zeitrelais-Steuerung	Stück	6396	
SPS-Zeitsteuerung	Stück	6395	





Typ		Einheit	Art.-Nr.	
Förderkette EasyPower 80 Gehärtete Kette mit Mitnehmer aus speziellem Kunststoff, für 80 mm Rohrsystem		Meter	6390	
Transportrohr 80 mm, einschließlich Verbindungsmuffe	verzinkt	Meter	6386	
	Edelstahl	Meter	6391	
Kontrollrohr 80 mm, verzinkt Länge 50 cm, mit Sichtfenster, einschließlich Verbindungsmuffe		Meter	6387	
Umlenkrolle, Edelstahl-Edelstahlgehäuse, mit doppelt kugelgelagertem Umlenkrad aus Guss, Edelstahllachse u	90°	Stück	6385	
	45°	Stück	6392	
	180°	Stück	6393	
Strohdosierer aus Edelstahl mit Schaufelverschluss	15 Liter	Stück	6383	
	25 Liter	Stück	6394	
Ablaufventil, pneumatisch Kunststofftrichter mit 150 mm Ablauf, Pneumatikzylinder zur Auslösung Pneumatikzubehör auf Anfrage		Stück	6384	





DURÄUMAT Stalltechnik GmbH

D-23858 Reinfeld, Hamburger Chaussee 9, Telefon +49 (0)4533 204-0, Fax 204265
Internet: www.duraeumat.de, E-Mail: info@duraeumat.de

