

Sicherheits-Selbstfang-Fressgitter SF 100

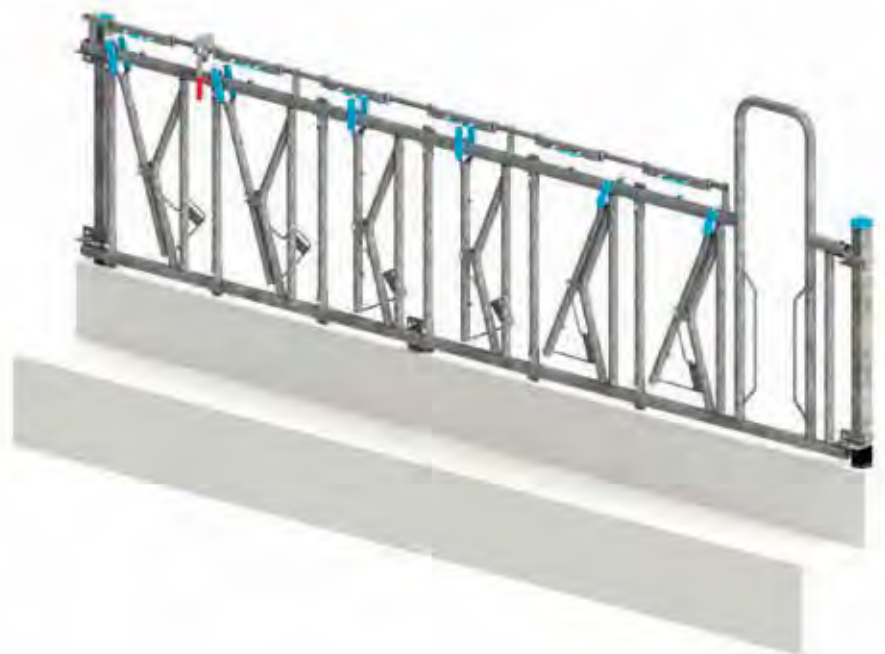
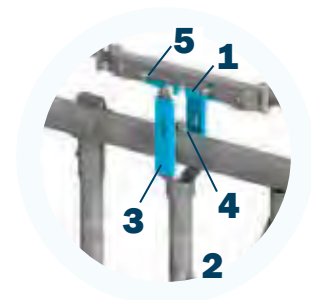


Dieses 1,0 m hohe Fressgitter wird bevorzugt für Großvieh eingesetzt. Die besondere Aufhängung der Kippstrebe gibt den Tieren noch mehr Bewegungsfreiheit am Futtertisch. Ausgerutschte Tiere können problemlos aus dem Fressgitter befreit werden.

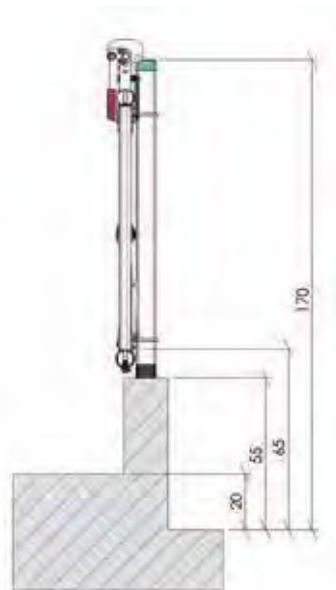
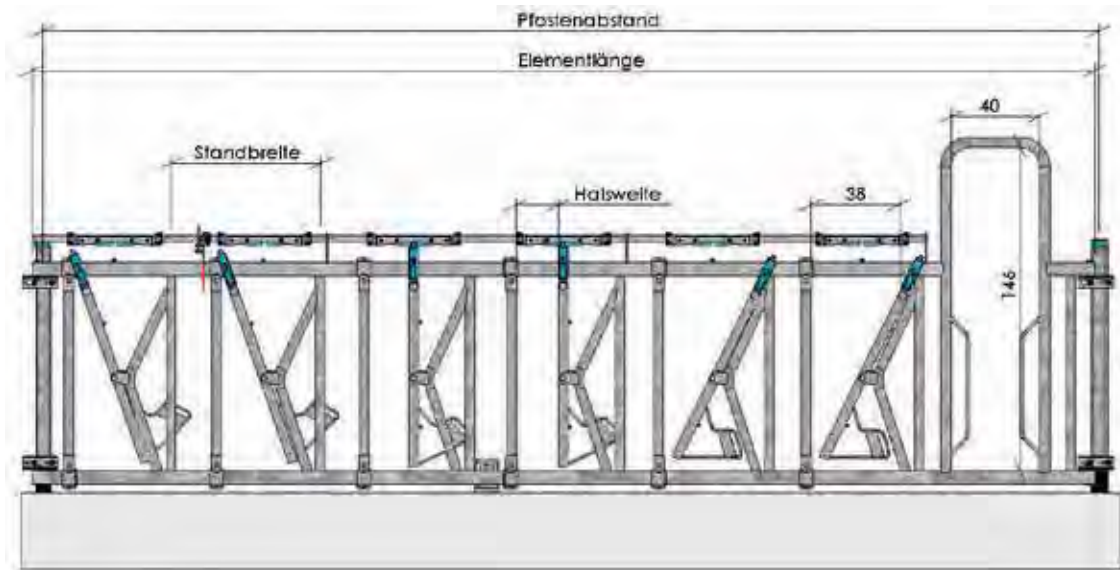
Geschweißte Elemente mit einschraubbarer Verstellstrebe:

- Gitter 100 cm hoch
- Ober- und Unterrohr 2"
- Streben 1 1/4"
- Schaltwelle 3/4"
- besonders geräuscharm durch Sperrklinken und Gleitführung aus hochwertigem Kunststoff
- Gummipuffer-Dämpfung an der Kippstrebe
- Halsbandsicherung an der Kippstrebe
- Ohrmarkensicherung durch optimale Anordnung der Kippstrebe
- große obere Durchgangsöffnung ca. 38 cm breit
- verstellbare Halsweite 17-22 cm
- individuelle Einzelverriegelung
- bei Gitterlängen von über 4,00 m ist eine Mittelstütze erforderlich

Ausführung	Elementlänge	Standbreite	Halsweite	Art.-Nr.
Bausatz zur bauseitigen Montage	auf Maß	60-70 cm	17-22 cm	4104
		71-90 cm	17-22 cm	4105
werksseitig montiert	auf Maß	60-70 cm	17-22 cm	4108
		71-90 cm	17-22 cm	4109



- 1 Die Sperrklinke aus Polypropylen unterdrückt die durch das Reiben der Sperrklinke auf dem Rohr und bei der Blockierung hervorgerufenen Geräusche.
- 2 Zwei an der Kippstrebe angebrachte Gummipuffer verhindern die Geräusche beim Verschließen und Öffnen des Fressgitters.
- 3 Gleitführungen aus hochwertigem Kunststoff reduzieren die Ent- und Verriegelungsgeräusche auf ein Minimum.
- 4 Eine aufgeschweißte Buchse ermöglicht die individuelle Einzelverriegelung.
- 5 Leichtes Bedienen der Sperrklinke ermöglicht eine individuelle Einzelverriegelung



4164 / 4073

Bezeichnung		ME	Art.-Nr.
Öffnungshebel bis ca. 30 m Gitterlänge		Stück	4106
Einzelfixierung für Kippstrebe	Handstecker und Halterung	Stück	4107
Schwenkbeschlag 1 Schnellverschußstecken, 1 Steckachse	1 Schnellverschußstecken, 1 Steckachse	Stück	4039
Mittelstütze bei Gitterlängen über 4,00 m erforderlich	zum Einbetonieren	Stück	4058
	zum Aufdübeln auf Barrenwand - Gitter vorgehängt	Stück	4164
	zum Aufdübeln auf Barrenwand - Gitter schräggestellt	Stück	4073
Personendurchschlupf im Leiterraum eingeschweißt		Stück	4711
Doppelhänge zum Anschrauben	L = 160 mm	Satz	4801
	L = 210 mm	Satz	4802
Einfachhänge zum Anschrauben	L = 130 mm	Satz	4714
Einfachaufnahme	für schräggestellte Fressgitter 2"	Satz	4752
Bügelsschrauben für Vierkantpfosten	70 x 70	Satz	4812
	90 x 90	Satz	4839
Sechskant-Holzschrauben	12 x 80	Satz	4813
	12 x 80 incl. Kunststoffdübel	Satz	4814
Vierkantpfosten zum Einbetonieren feuerverzinkt + Epoxidharzbeschichtung	70 x 70 x 4 1,90 m lang	Stück	4770
Fressgitterdurchschlupf	2 Schlupfbügel, mit Befestigungsmaterial	Satz	4642