

# Schiebe-Fressgitter VG 79 auffädelfar



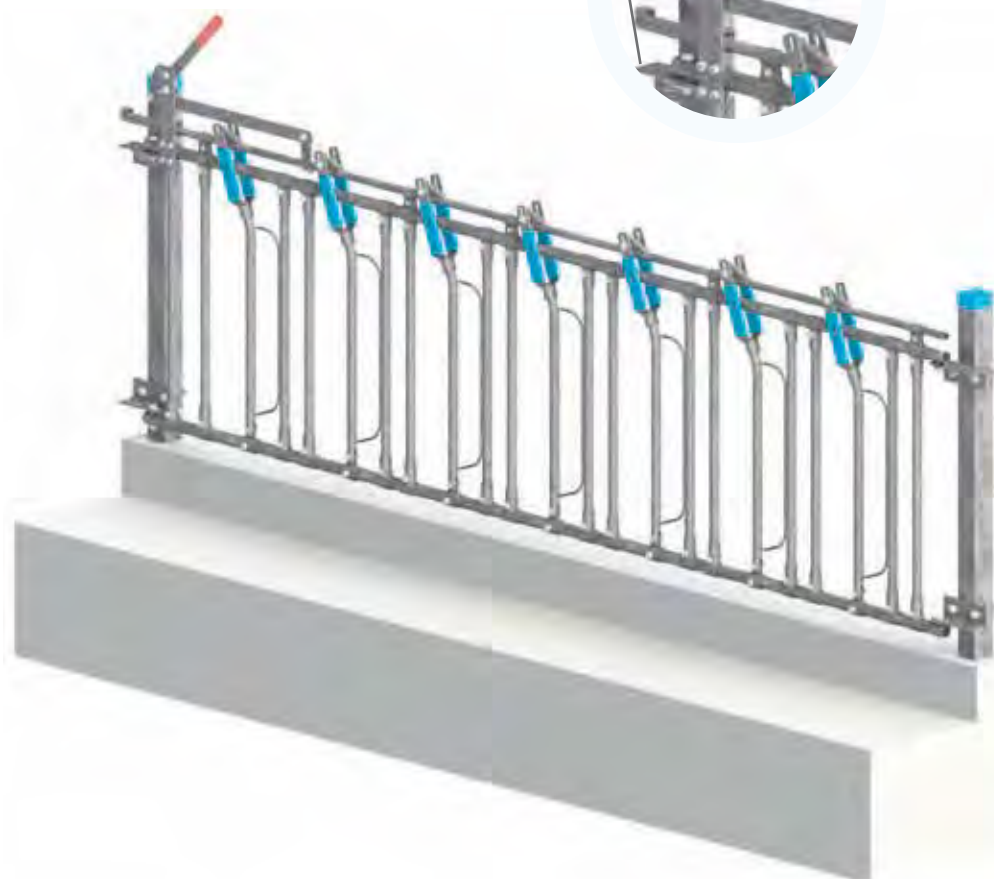
## Elemente aus Einzelteilen zum Auffädeln

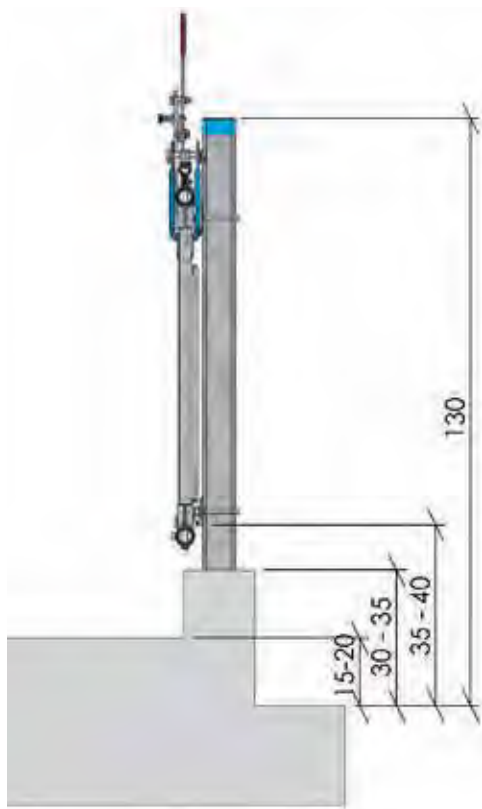
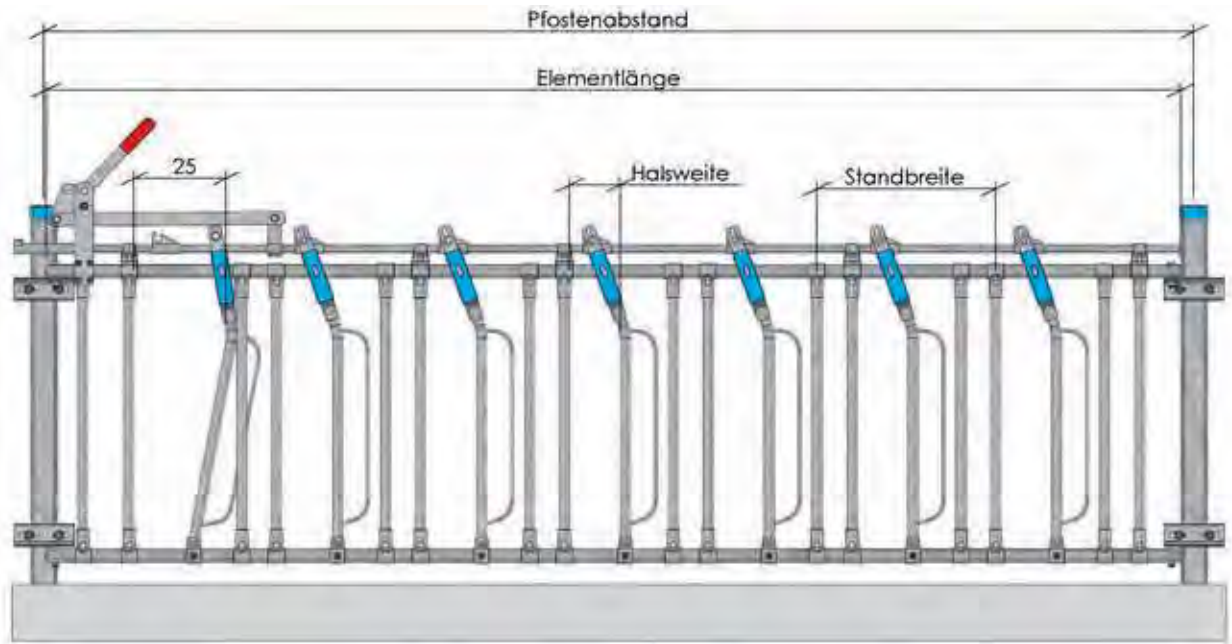
- Gitter 79 cm hoch
- Ober- und Unterrohr 1 1/2"
- Streben 3/4"
- Schaltwelle 1/2"
- verstellbare Halsweite und Standbreite
- besonders geräuscharm durch Gleitführung aus hochwertigem Kunststoff
- gebogenen Kippstrebe
- verstellbare Halsweite 14 - 16 cm
- große obere Durchgangsöffnung ca. 25 cm breit

Ausführung	Elementlänge	Standbreite	Halsweite	Rohrdreieck mit Kippstrebe	Art.-Nr.
Bausatz zur bauseitigen Montage	auf Maß	37-47 cm	14-16 cm	+ 2 Rohrstreben	4253
		48-58 cm	14-16 cm	+ 3 Rohrstreben	4254



Gleitführungen aus hochwertigem Kunststoff reduzieren die Ent- und Verriegelungsgeräusche auf ein Minimum.





Bezeichnung		ME	Art.-Nr.
zusätzliche Rohrstrebe		Stück	4117
Öffnungshebel	bis ca. 30 m Gitterlänge	Stück	4266
Schwenkbeschlag	bestehend aus 1 Handstecken	Stück	4007
Mittelstütze zum Aufdübeln	für schräggestellte Fressgitter 1,5"	Stück	4162
	für vorgehängte Fressgitter 1,5"	Stück	4163
Einfachaufnahme	für schräggestellte Fressgitter 1,5"	Satz	4753
Doppelhänge zum Anschrauben	L = 160 mm	Satz	4801
	L = 210 mm	Satz	4802
Einfachhänge zum Anschrauben	L = 130 mm	Satz	4714
Bügelschrauben für Vierkantpfosten	70 x 70	Satz	4812
	90 x 90	Satz	4839
Sechskant- Holzschrauben	12 x 80	Satz	4813
	12 x 80 incl. Kunststoffdübel	Satz	4814
Vierkantpfosten zum Einbetonieren feuerverzinkt + Epoxid- harzbeschichtung	70 x 70 x 4 1,50 m lang	Stück	4768
Fressgitterdurchschlupf	2 Schlupfbügel mit Befestigungsmaterial	Satz	4642
Personenschlupf zum Auffädeln	für Fressgitter 79 cm hoch, Ober- u. Unter- rohr 1,5"	Stück	4727
Absperrtür für Personenschlupf		Stück	4715

# Selbstfang-Fressgitter SL 79 auffädelfähig



## Elemente aus Einzelteilen zum Auffädeln

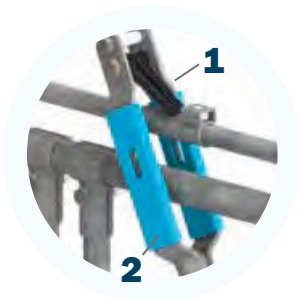
- Gitter 79 cm hoch
- Ober- und Unterrohr 1 1/2"
- Streben 3/4"
- Schaltwelle 1/2"
- verstellbare Halsweite und Standbreite
- Halsbandsicherung in der Kippstrebe
- besonders geräuscharm durch Sperrklinke und Gleitführung aus hochwertigem Kunststoff
- Sperrklinke ist gegen Überschlagen gesichert
- Dämpfung an der Kippstrebe
- Ohrmarkensicherung durch optimale Anordnung der gebogenen Kippstrebe
- verstellbare Halsweite 14 - 16 cm
- große obere Durchgangsöffnung ca. 27 cm breit

Ausführung	Elementlänge	Standbreite	Halsweite	Rohrdreieck mit Kippstrebe	Art.-Nr.
Bausatz zur bauseitigen Montage	auf Maß	37-47 cm	14-16 cm	+ 1 Rohrstrebe	4255
		48-58 cm	14-16 cm	+ 2 Rohrstreben	4256



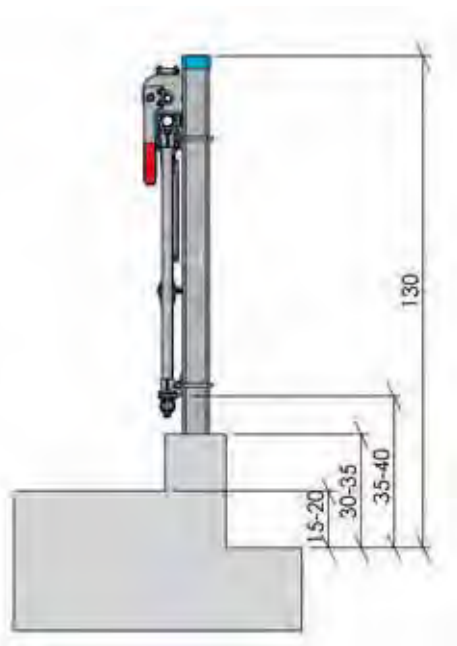
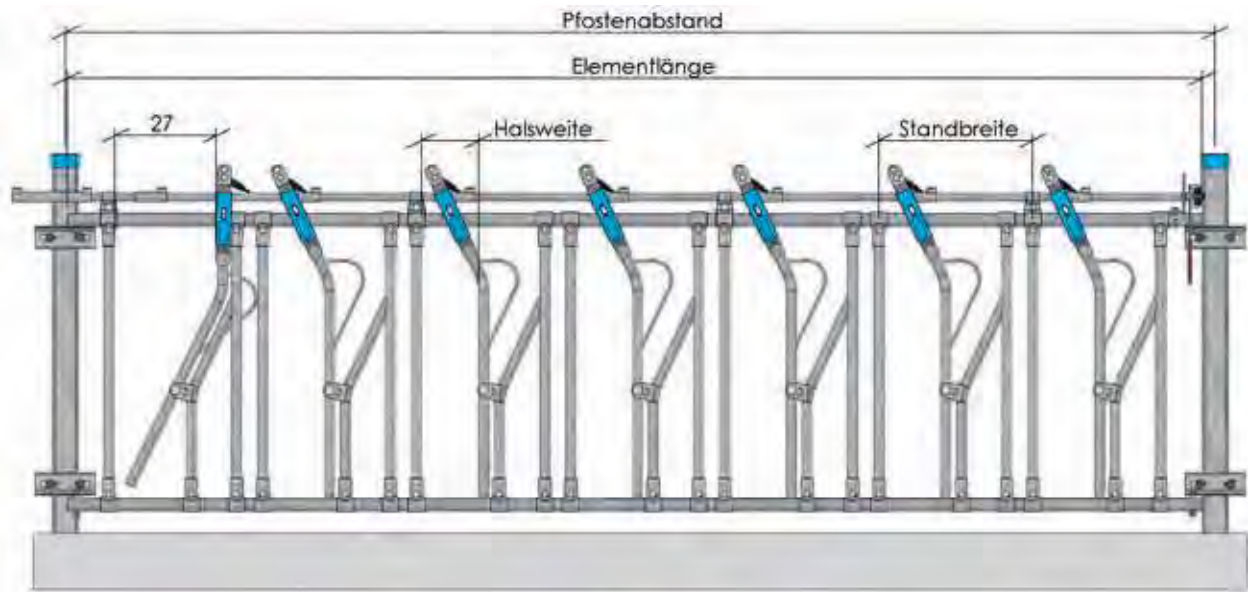
4812  
4801

4198



- 1** Die Sperrklinke aus Polypropylen unterdrückt die durch das Reiben der Sperrklinke auf dem Rohr und bei der Blockierung hervorgerufenen Geräusche.
- 2** Gleitführungen aus hochwertigem Kunststoff reduzieren die Ent- und Verriegelungsgeräusche auf ein Minimum.





Bezeichnung		ME	Art.-Nr.
zusätzliche Rohrstrebe		Stück	4117
Öffnungshebel	bis ca. 30 m Gitterlänge	Stück	4198
Schwenkbeschlag	bestehend aus 1 Handstecken	Stück	4007
Mittelstütze zum Aufdübeln	für schräggestellte Fressgitter 1,5"	Stück	4162
	für vorgehängte Fressgitter 1,5"	Stück	4163
Einfachaufnahme	für schräggestellte Fressgitter 1,5"	Satz	4753
Doppelhänge zum Anschrauben	L = 160 mm	Satz	4801
	L = 210 mm	Satz	4802
Einfachhänge zum Anschrauben	L = 130 mm	Satz	4714
Bügelschrauben für Vierkantpfosten	70 x 70	Satz	4812
	90 x 90	Satz	4839
	12 x 80	Satz	4813
Sechskant- Holzschrauben	12 x 80 incl. Kunststoffdübel	Satz	4814
	Vierkantpfosten zum Einbetonieren feuerverzinkt + Epoxid- harzbeschichtung	70 x 70 x 4 1,50 m lang	Stück
Fressgitterdurchschlupf	2 Schlupfbügel mit Befestigungsmaterial	Satz	4642
Personenschlupf zum Auffädeln	für Fressgitter 79 cm hoch, Ober- u. Unter- rohr 1,5"	Stück	4727
Absperrtür für Personenschlupf		Stück	4715

# Sicherheits-Selbstfang-Fressgitter SF 79 auffädelfar



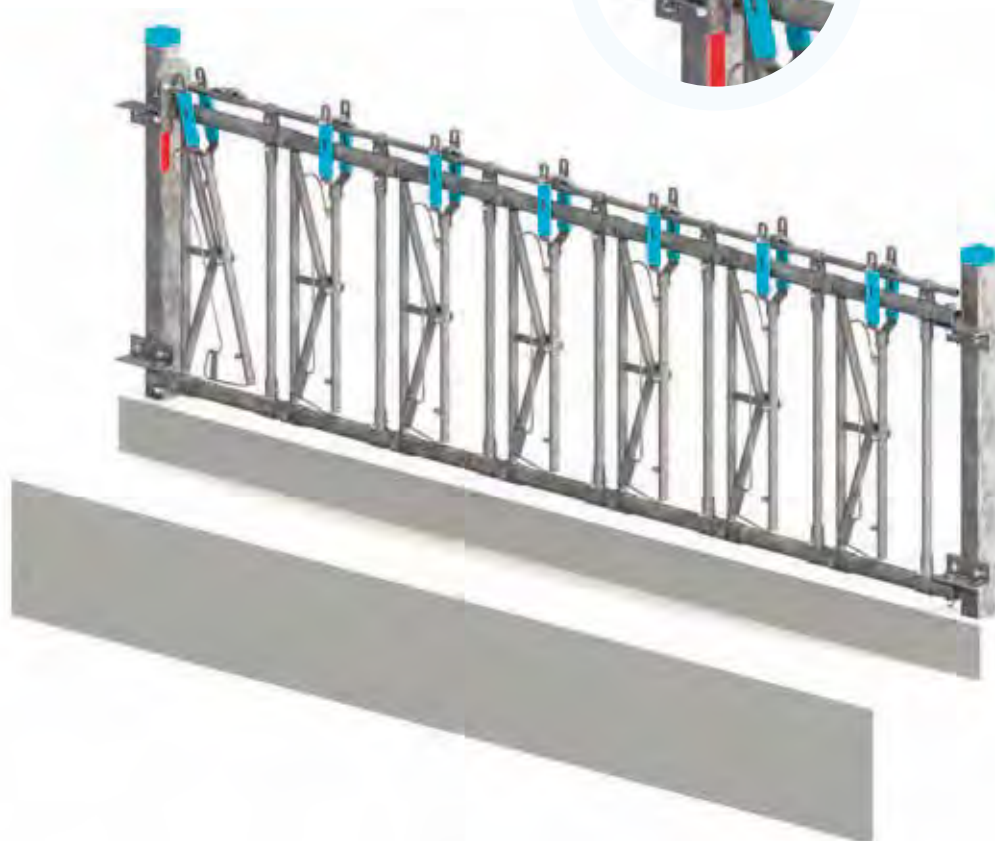
## Elemente aus Einzelteilen zum Auffädelfar

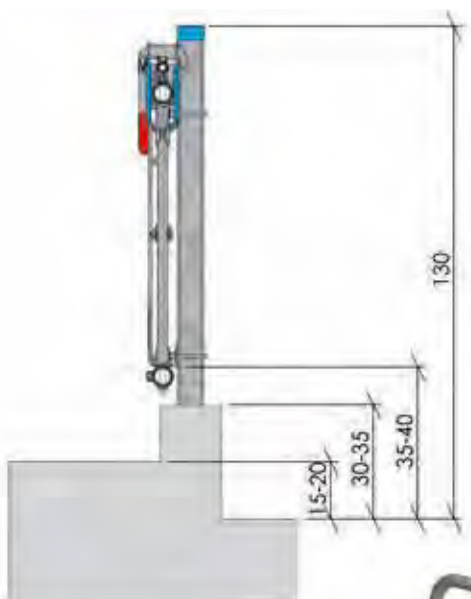
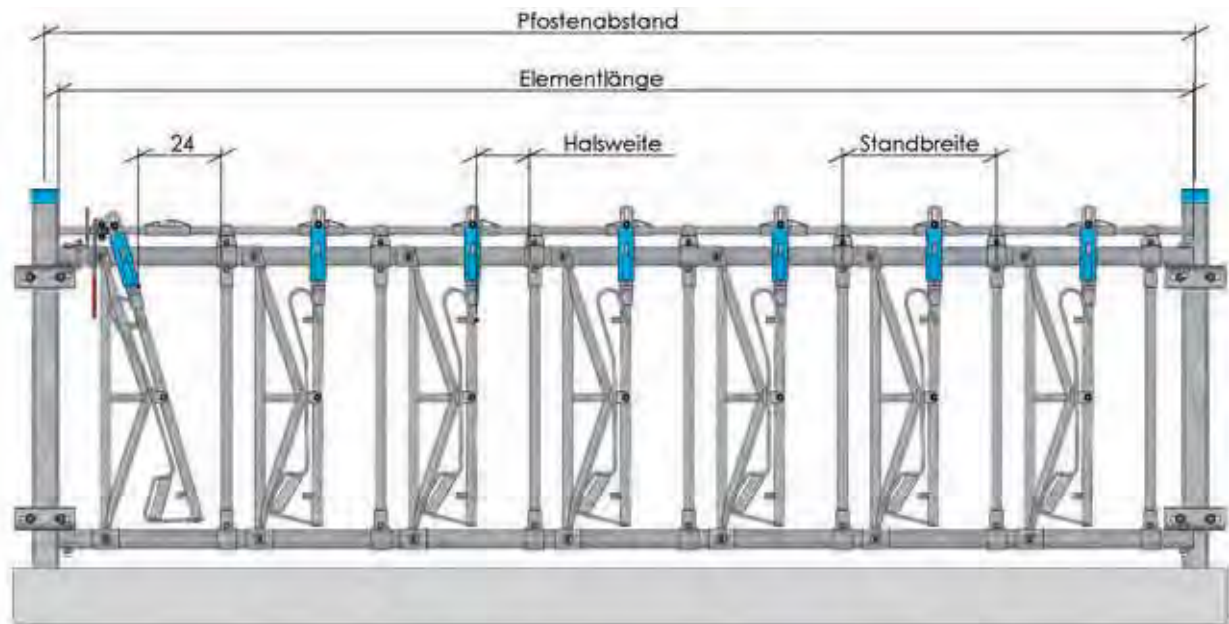
- Gitter 79 cm hoch
- Ober- und Unterrohr 1 1/2"
- Streben 3/4"
- Schaltwelle 1/2"
- verstellbare Halsweite und Standbreite
- Halsbandsicherung in der Kippstrebe
- besonders geräuscharm durch Gleitführung aus hochwertigem Kunststoff
- Dämpfung an der Kippstrebe
- Ohrmarkensicherung durch optimale Anordnung
- verstellbare Halsweite 14 - 16 cm
- große obere Durchgangsöffnung ca. 24 cm breit

Ausführung	Elementlänge	Standbreite	Halsweite	Rohrdreieck mit Kippstrebe	Art.-Nr.
Bausatz zur bauseitigen Montage	auf Maß	37-47 cm	14-16 cm	+ 1 Rohrstrebe	4387
		48-58 cm	14-16 cm	+ 2 Rohrstreben	4388



Gleitführungen aus hochwertigem Kunststoff reduzieren die Ent- und Verriegelungsgeräusche auf ein Minimum.





Bezeichnung		ME	Art.-Nr.
zusätzliche Rohrstrebe		Stück	4117
Öffnungshebel	bis ca. 30 m Gitterlänge	Stück	4198
Schwenkbeschlag	bestehend aus 1 Handstecken	Stück	4007
Mittelstütze zum Aufdübeln	für schräggestellte Fressgitter 1,5"	Stück	4162
	für vorgehängte Fressgitter 1,5"	Stück	4163
Einfachaufnahme	für schräggestellte Fressgitter 1,5"	Satz	4753
Doppelhänge zum Anschrauben	L = 160 mm	Satz	4801
	L = 210 mm	Satz	4802
Einfachhänge zum Anschrauben	L = 130 mm	Satz	4714
Bügelsschrauben für Vierkantpfosten	70 x 70	Satz	4812
	90 x 90	Satz	4839
Sechskant- Holzschrauben	12 x 80	Satz	4813
	12 x 80 incl. Kunststoffdübel	Satz	4814
Vierkantpfosten zum Einbetonieren feuerverzinkt + Epoxid- harzbeschichtung	70 x 70 x 4 1,50 m lang	Stück	4768
Fressgitterdurchschlupf	2 Schlupfbügel mit Befestigungsmaterial	Satz	4642
Personenschlupf zum Auffädeln	für Fressgitter 79 cm hoch, Ober- u. Unterrohr 1,5"	Stück	4727
Absperrtür für Personenschlupf		Stück	4715

# Selbstfang-Fressgitter SL 86 geschweißt

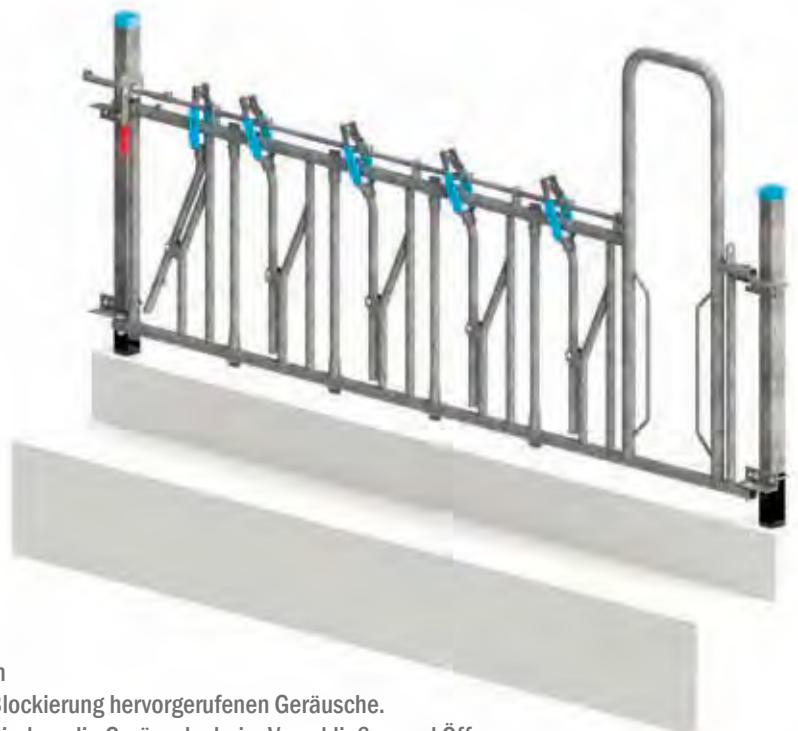
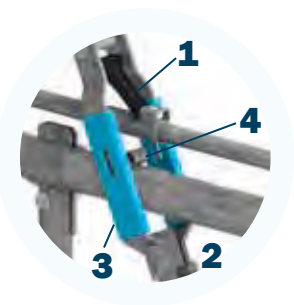


Das Selbstfangfressgitter SL 86 mit einer Gitterhöhe von 86 cm eignet sich insbesondere für Jungvieh oder auch für Stallerweiterungen mit vorhandenen 86 cm hohen Fressgittern. Diese Gitter sind sowohl in geschraubter als auch in geschweißter Ausführung lieferbar. Bei den geschweißten Elementen wird eine Strebe eingeschraubt, um die Halsweite individuell einstellen zu können.

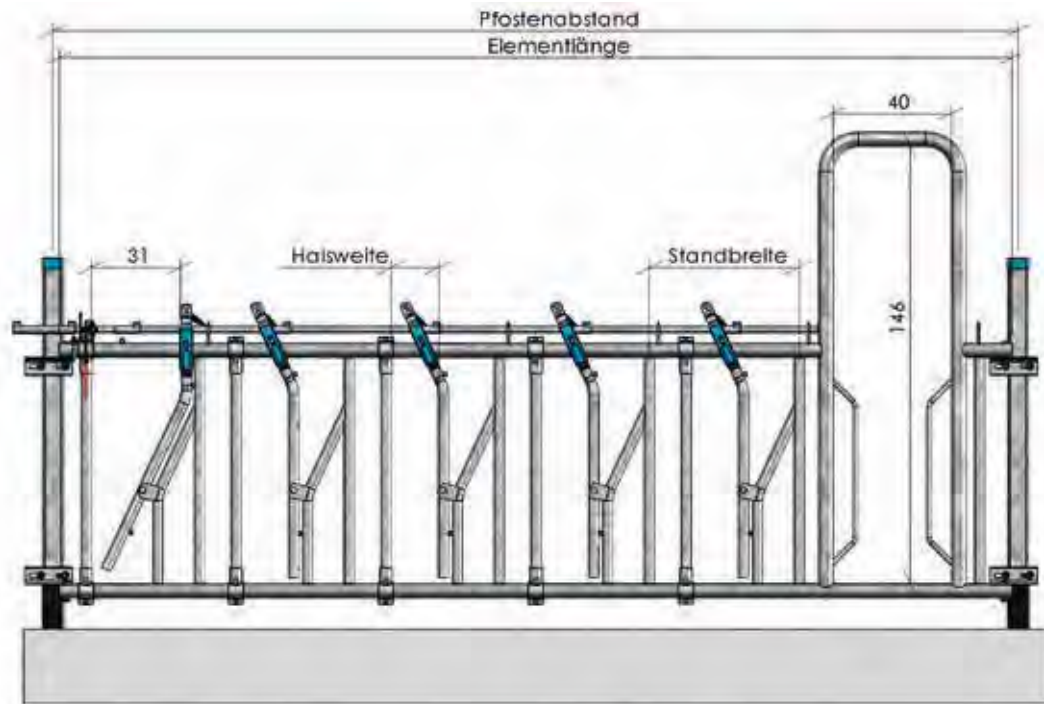
## Geschweißte Elemente mit einschraubbarer Verstellstrebe:

- Gitter 86 cm hoch
- Ober- und Unterrohr 1 1/2"
- Streben 1"
- Schaltwelle 1/2"
- besonders geräuscharm durch Sperrklinke und Gleitführung aus hochwertigem Kunststoff
- Sperrklinke ist gegen Überschlagen gesichert
- Gummipuffer-Dämpfung an der Kippstrebe
- Ohrmarkensicherung durch optimale Anordnung der gebogenen Kippstrebe
- verstellbare Halsweite 13 - 19 cm
- große obere Durchgangsöffnung ca. 31 cm breit
- individuelle Einzelverriegelung

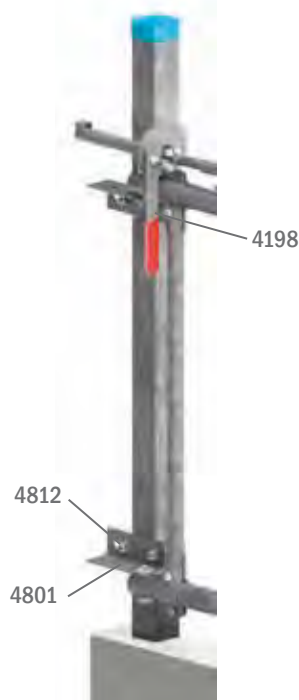
Ausführung	Elementlänge	Standbreite	Halsweite	Rohrdreieck mit Kippstrebe	Art.-Nr.
Bausatz zur bauseitigen Montage	auf Maß	44-55 cm	13-19 cm	+ 1 Rohrstrebe	4230
		56-75 cm	13-19 cm	+ 2 Rohrstreben	4231
werksseitig montiert	auf Maß	44-55 cm	13-19 cm	+ 1 Rohrstrebe	4250
		56-75 cm	13-19 cm	+ 2 Rohrstreben	4251



- 1 Die Sperrklinke aus Polypropylen unterdrückt die durch das Reiben der Sperrklinke auf dem Rohr und bei der Blockierung hervorgerufenen Geräusche.
- 2 Zwei an der Kippstrebe angebrachte Gummipuffer verhindern die Geräusche beim Verschließen und Öffnen des Fressgitters.
- 3 Gleitführungen aus hochwertigem Kunststoff reduzieren die Ent- und Verriegelungsgeräusche auf ein Minimum.
- 4 Eine aufgeschweißte Buchse ermöglicht die individuelle Einzelverriegelung.



4107 Einzelverriegelung



Bezeichnung		ME	Art.-Nr.
Öffnungshebel	bis ca. 30 m Gitterlänge	Stück	4198
Einzelfixierung für Kippstrebe	Handstecker und Halterung	Stück	4107
Schwenkbeschlag	1 Schnellverschlußstecken, 1 Steckachse	Stück	4037
Mittelstütze zum Aufdübeln	für schräggestellte Fressgitter 1,5"	Stück	4162
	für vorgehängte Fressgitter 1,5"	Stück	4163
Halsbandsicherung zum Einbau in die Kippstrebe		Stück	4057
Personendurchschlupf	im Leiterraum eingeschweißt	Stück	4711
	auffädelbar	Stück	4226
Einfachaufnahme	für schräggestellte Fressgitter 1,5"	Satz	4753
Doppelhänge zum Anschrauben	L = 160 mm	Satz	4801
	L = 210 mm	Satz	4802
Einfachhänge zum Anschrauben	L = 130 mm	Satz	4714
Bügelsschrauben für Vierkantpfosten	70 x 70	Satz	4812
	90 x 90	Satz	4839
	12 x 80	Satz	4813
Sechskant-Holzschrauben	12 x 80	Satz	4814
	12 x 80 incl. Kunststoffdübel		
Vierkantpfosten zum Einbetonieren feuerverzinkt + Epoxidharzbeschichtung	70 x 70 x 4 1,90 m lang	Stück	4770
Fressgitterdurchschlupf	2 Schlupfbügel mit Befestigungsmaterial	Satz	4642



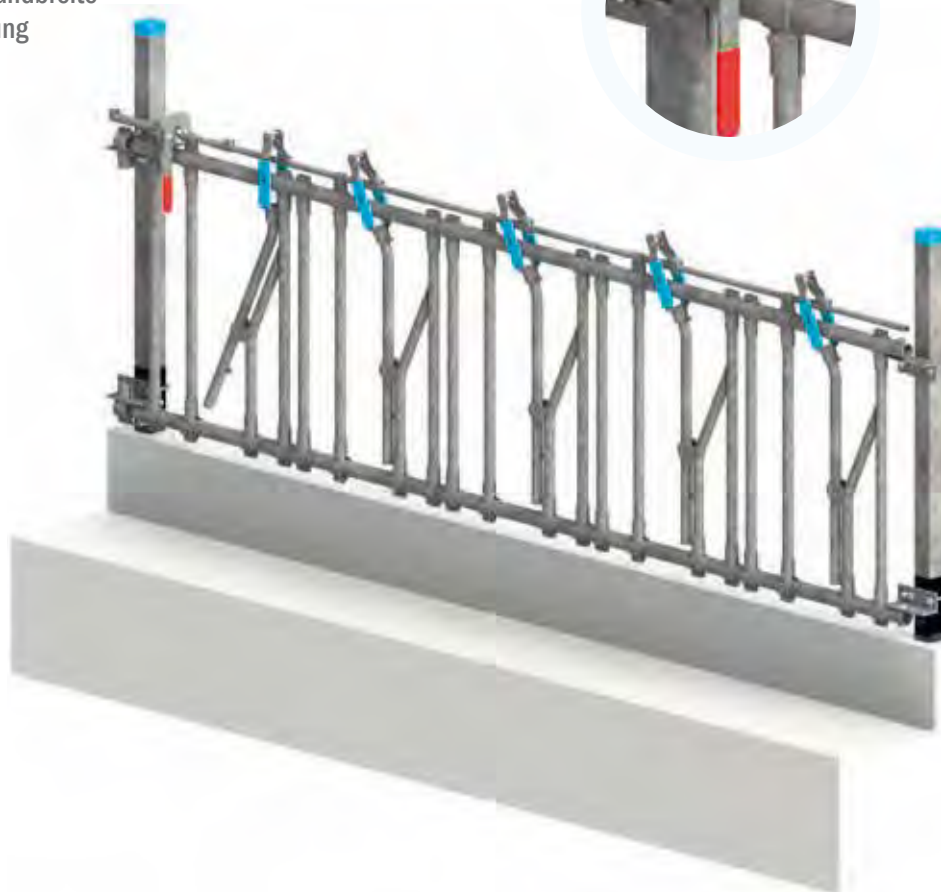
# Selbstfang-Fressgitter SL 86 auffädelfar

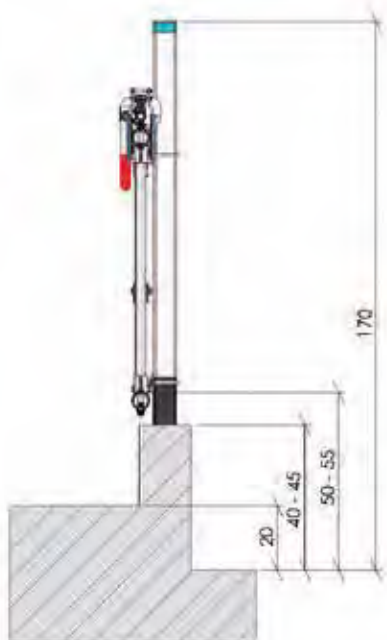
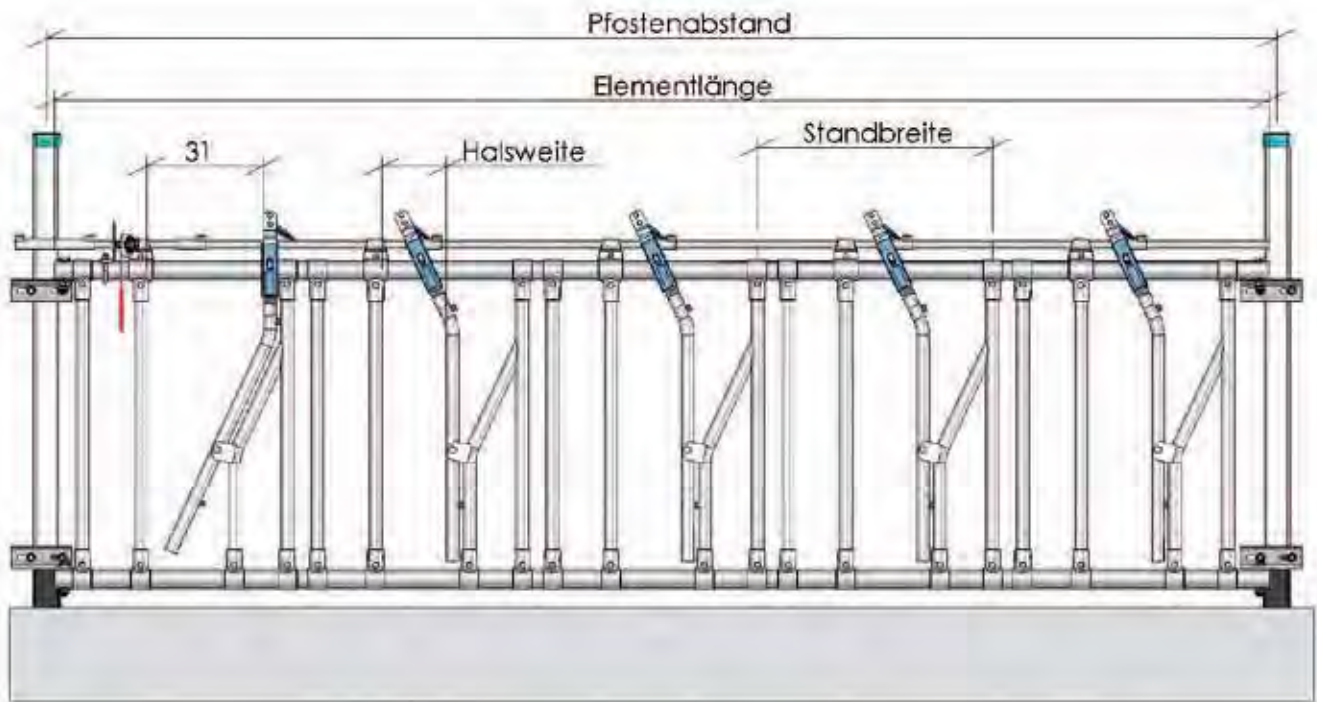


## Elemente aus Einzelteilen zum Auffädelfar:

- Gitter 86 cm hoch
- Ober- und Unterrohr 1 1/2"
- Streben 1"
- Schaltwelle 1/2"
- besonders geräuscharm durch Sperrklinke und Gleitführung aus hochwertigem Kunststoff
- Sperrklinke ist gegen Überschlagen gesichert
- Gummipuffer-Dämpfung an der Kippstrebe
- Ohrmarkensicherung durch optimale Anordnung der gebogenen Kippstrebe
- verstellbare Halsweite und Standbreite
- große obere Durchgangsöffnung ca. 31 cm breit

Ausführung	Elementlänge	Standbreite	Halsweite	Rohrdreieck mit Kippstrebe	Art.-Nr.
Bausatz zur bauseitigen Montage	auf Maß	44-55 cm	13-19 cm	+ 1 Rohrstrebe	4232
		56-75 cm	13-19 cm	+ 2 Rohrstreben	4233
		76-95 cm	13-19 cm	+ 3 Rohrstreben	4234





Bezeichnung		ME	Art.-Nr.
Zusätzliche Rohrstrebe bei größeren Standbreiten		Stück	4110
Öffnungshebel	bis ca. 30 m Gitterlänge	Stück	4198
Schwenkbeschlag	1 Schnellverschlußstecken, 1 Steckachse	Stück	4037
Mittelstütze zum Aufdübeln	für schräggestellte Fressgitter 1,5"	Stück	4162
	für vorgehängte Fressgitter 1,5"	Stück	4163
Halsbandsicherung zum Einbau in die Kippstrebe		Stück	4057
Einfachaufnahme	für schräggestellte Fressgitter 1,5"	Satz	4753
Doppelhänge zum Anschrauben	L = 160 mm	Satz	4801
	L = 210 mm	Satz	4802
Einfachhänge zum Anschrauben	L = 130 mm	Satz	4714
Bügelschrauben für Vierkantpfosten	70 x 70	Satz	4812
	90 x 90	Satz	4839
Sechskant-Holzschrauben	12 x 80	Satz	4813
	12 x 80 incl. Kunststoffdübel	Satz	4814
Vierkantpfosten zum Einbetonieren feuerverzinkt + Epoxidharzbeschichtung	70 x 70 x 4 1,90 m lang	Stück	4770
Fressgitterdurchschlupf	2 Schlupfbügel mit Befestigungsmaterial	Satz	4642
Personendurchschlupf	auffädelbar	Stück	4226

# Sicherheits-Selbstfang-Fressgitter SF 86

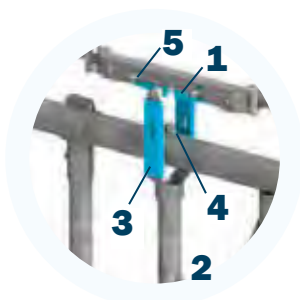
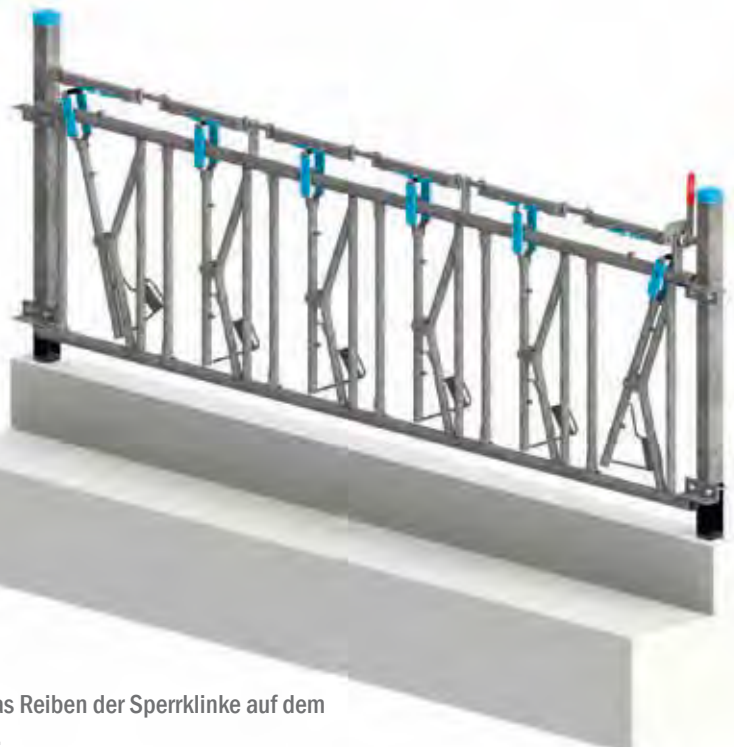


Das Selbstfangfressgitter SL 86 mit einer Gitterhöhe von 86 cm eignet sich insbesondere für Jungvieh oder auch für Stallerweiterungen mit vorhandenen 86 cm hohen Fressgittern. Die besondere Aufhängung der Kippstrebe gibt den Tieren noch mehr Bewegungsfreiheit am Futtertisch. Ausgerutschte Tiere können problemlos aus dem Fressgitter befreit werden.

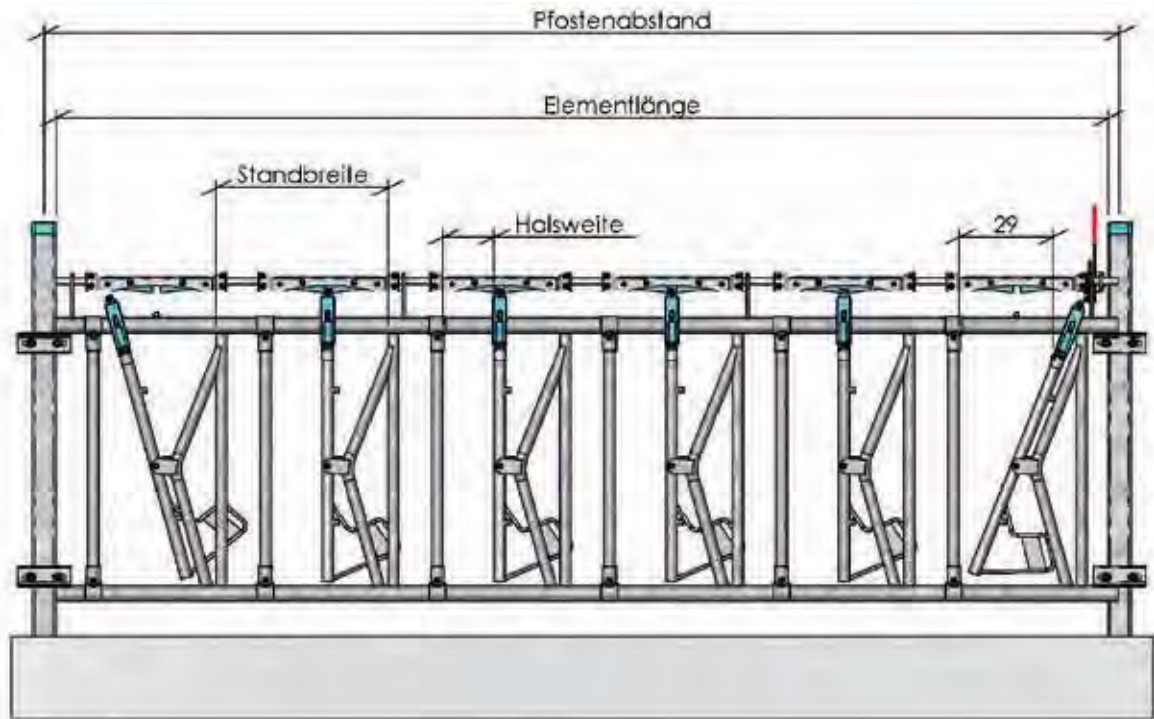
## Geschweißte Elemente mit einschraubbarer Verstellstrebe:

- Gitter 86 cm hoch
- Ober- und Unterrohr 1 1/2"
- Streben 1"
- Schaltwelle 1/2"
- besonders geräuscharm durch Sperrklinken und Gleitführung aus hochwertigem Kunststoff
- Gummipuffer-Dämpfung an der Kippstrebe
- Halsbandsicherung an der Kippstrebe
- Ohrmarkensicherung durch optimale Anordnung der Kippstrebe
- große obere Durchgangsöffnung ca. 29 cm breit
- verstellbare Halsweite 13-19 cm
- individuelle Einzelverriegelung
- bei Gitterlängen von über 4,00 m ist eine Mittelstütze erforderlich

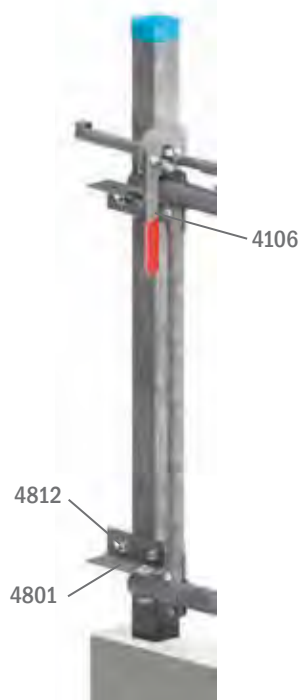
Ausführung	Elementlänge	Standbreite	Halsweite	Rohrdreieck mit Kippstrebe	Art.-Nr.
Bausatz zur bauseitigen Montage	auf Maß	44-55 cm	13-19 cm	+ 1 Rohrstrebe	4140
		56-75 cm	13-19 cm	+ 2 Rohrstreben	4141
werksseitig montiert	auf Maß	44-55 cm	13-19 cm	+ 1 Rohrstrebe	4142
		56-75 cm	13-19 cm	+ 2 Rohrstreben	4143



- 1 Die Sperrklinke aus Polypropylen unterdrückt die durch das Reiben der Sperrklinke auf dem Rohr und bei der Blockierung hervorgerufenen Geräusche.
- 2 Zwei an der Kippstrebe angebrachte Gummipuffer verhindern die Geräusche beim Verschließen und Öffnen des Fressgitters.
- 3 Gleitführungen aus hochwertigem Kunststoff reduzieren die Ent- und Verriegelungsgeräusche auf ein Minimum.
- 4 Eine aufgeschweißte Buchse ermöglicht die individuelle Einzelverriegelung.
- 5 Leichtes Bedienen der Sperrklinke ermöglicht eine individuelle Einzelentriegelung



4107 Einzelverriegelung



Bezeichnung		ME	Art.-Nr.
Öffnungshebel	bis ca. 30 m Gitterlänge	Stück	4139
Einzelverriegelung für Kippstrebe	Handstecker und Halterung	Stück	4107
Schwenkbeschlag	1 Schnellverschluss- stecken, 1 Steckachse	Stück	4037
Mittelstütze zum Aufdübeln	für schräggestellte Fressgitter 1,5"	Stück	4162
	für vorgehängte Fressgitter 1,5"	Stück	4163
Personendurchschlupf im Leiterraum eingeschweißt		Stück	4711
Einfachaufnahme	für schräggestellte Fressgitter 1,5"	Satz	4753
Doppelhänge zum Anschrauben	L = 160 mm	Satz	4801
	L = 210 mm	Satz	4802
Einfachhänge zum Anschrauben	L = 130 mm	Satz	4714
Bügelschrauben für Vierkantpfosten	70 x 70	Satz	4812
	90 x 90	Satz	4839
Sechskant- Holzschrauben	12 x 80	Satz	4813
	12 x 80 incl. Kunststoffdübel	Satz	4814
Vierkantpfosten zum Einbetonieren feuerverzinkt + Epoxid- harzbeschichtung	70 x 70 x 4 1,90 m lang	Stück	4770
Fressgitterdurchschlupf	2 Schlupfbügel mit Befestigungsmaterial	Satz	4642

# Selbstfang-Fressgitter SL 100 geschweißt

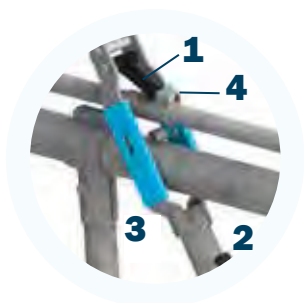


Dieses 1,0 m hohe Fressgitter wird bevorzugt bei Großvieh eingesetzt. Grundsätzlich sind diese Gitter mit einer Halsbandsicherung ausgerüstet. Die stabile Konstruktion mit einem Ober- und Unterrohr in 2" erlaubt Gitterlängen bis 5,25 m, die statt mit einem zusätzlichen Pfosten mit einer Bodenstütze versehen werden. Diese Gitter gibt es als Standardlängen in geschweißter Ausführung, bei denen eine Rohrstrebe zur Halsweitenverstellung eingeschraubt wird. Mit 38 cm Öffnungsbreite bietet das SL 100 eine sehr große obere Durchgangsöffnung und setzt Maßstäbe in Bezug auf Tier- und Fütterungskomfort.

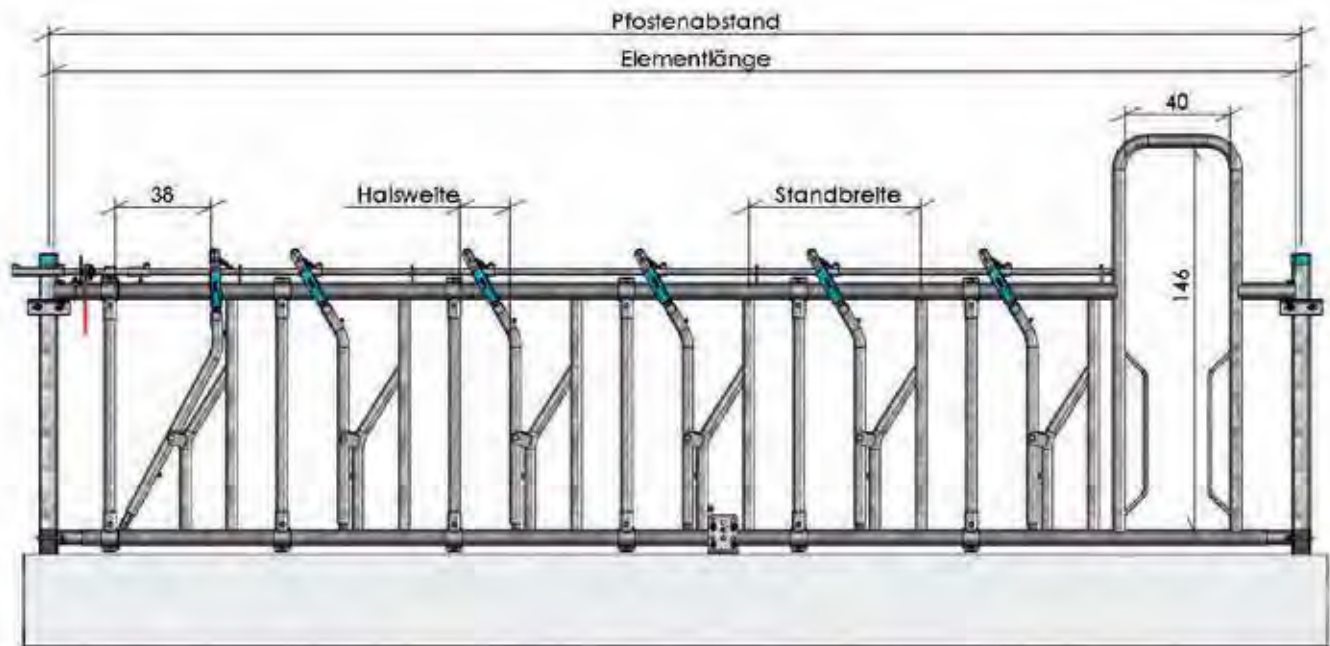
## Geschweißte Elemente mit einschraubbarer Verstellstrebe:

- Gitter 100 cm hoch
- Ober- und Unterrohr 2"
- Streben 1 1/4"
- Schaltwelle 3/4"
- besonders geräuscharm durch Sperrklinke und Gleitführung aus hochwertigem Kunststoff
- Sperrklinke ist gegen Überschlagen gesichert
- Gummipuffer-Dämpfung an der Kippstrebe
- Halsbandsicherung in der Kippstrebe
- Ohrmarkensicherung durch optimale Anordnung der gebogenen Kippstrebe
- obere Durchgangsöffnung 38 cm breit
- verstellbare Halsweite 17-22 cm
- individuelle Einzelverriegelung
- bei Gitterlängen von über 4,00 m ist eine Mittelstütze erforderlich

Ausführung	Elementlänge	Standbreite	Halsweite	Art.-Nr.
Bausatz zur bauseitigen Montage	auf Maß	bis 70 cm	17-22 cm	4070
	auf Maß	71-90 cm	17-22 cm	4071
werksseitig montiert	auf Maß	bis 70 cm	17-22 cm	4075
	auf Maß	71-90 cm	17-22 cm	4076



- 1** Die Sperrklinke aus Polypropylen unterdrückt die durch das Reiben der Sperrklinke auf dem Rohr und bei der Blockierung hervorgerufenen Geräusche.
- 2** Zwei an der Kippstrebe angebrachte Gummipuffer verhindern die Geräusche beim Verschließen und Öffnen des Fressgitters.
- 3** Gleitführungen aus hochwertigem Kunststoff reduzieren die Ent- und Verriegelungsgeräusche auf ein Minimum.
- 4** Eine aufgeschweißte Buchse ermöglicht die individuelle Einzelverriegelung.



4107 Einzelverriegelung



4220

Bezeichnung		ME	Art.-Nr.
Öffnungshebel	bis ca. 30 m Gitterlänge	Stück	4220
Einzelfixierung für Kippstrebe	Handstecker und Halterung	Stück	4107
Schwenkbeschlag	1 Schnellverschluss- stecken, 1 Steckachse	Stück	4039
Mittelstütze bei Gitterlängen über 4,00 m erforderlich	zum Einbetonieren	Stück	4058
	zum Aufdübeln auf Barrenwand: Gitter vorgehängt	Stück	4164
	zum Aufdübeln auf Barrenwand: Gitter schräggestellt	Stück	4073
Personendurchschlupf im Leiterraum eingeschweißt		Stück	4711
Einfachaufnahme	für schräggestellte Fressgitter 2"	Stück	4752
Doppelhänge zum Anschrauben	L = 160 mm	Satz	4801
	L = 210 mm	Satz	4802
Einfachhänge zum Anschrauben	L = 130 mm	Satz	4714
Bügelschrauben für Vierkantpfosten	70 x 70	Satz	4812
	90 x 90	Satz	4839
	12 x 80	Satz	4813
Sechskant- Holzschrauben	12 x 80	Satz	4814
	12 x 80 incl. Kunststoffdübel		
Vierkantpfosten zum Einbetonieren feuerverzinkt + Epoxid- harzbeschichtung	70 x 70 x 4 1,90 m lang	Stück	4770
Fressgitterdurchschlupf	2 Schlupfbügel mit Befestigungsmaterial	Satz	4642

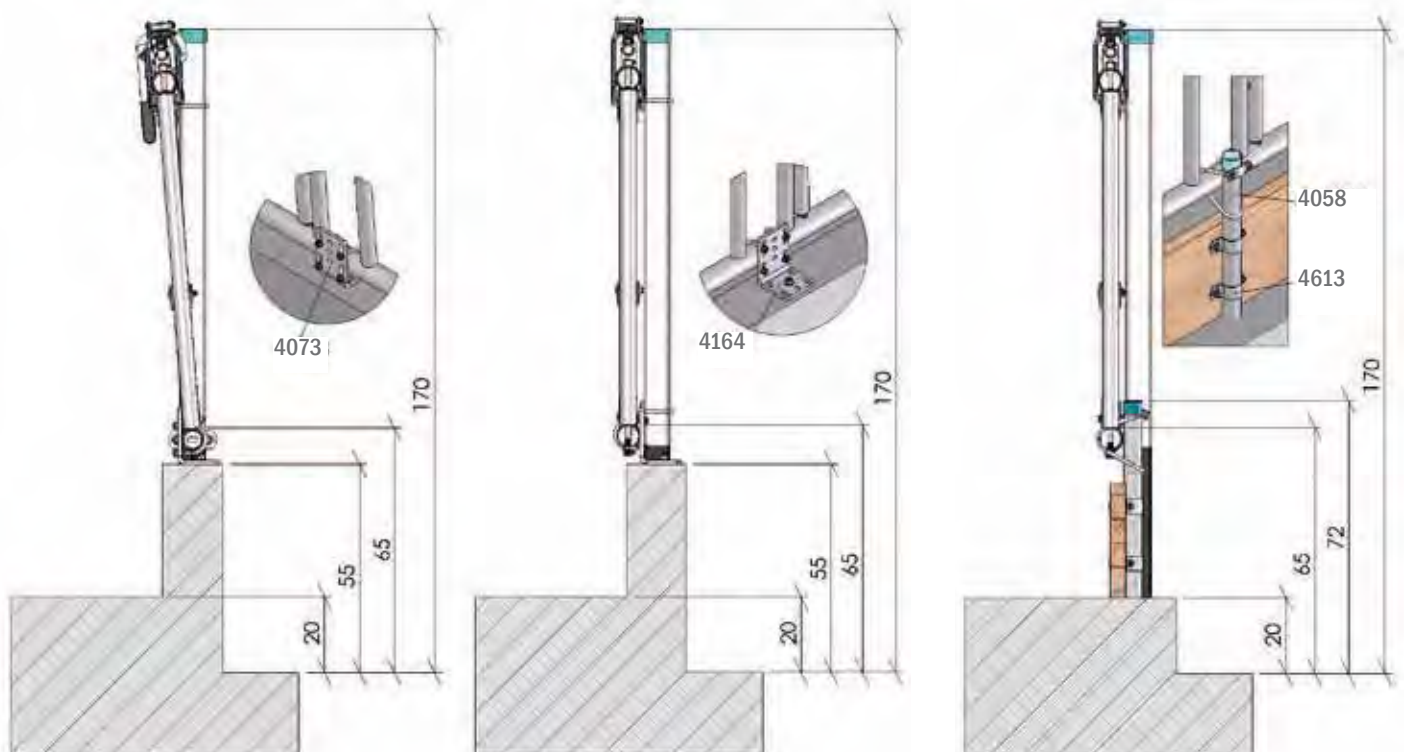
# Selbstfang-Fressgitter SL 100 auffädelfar

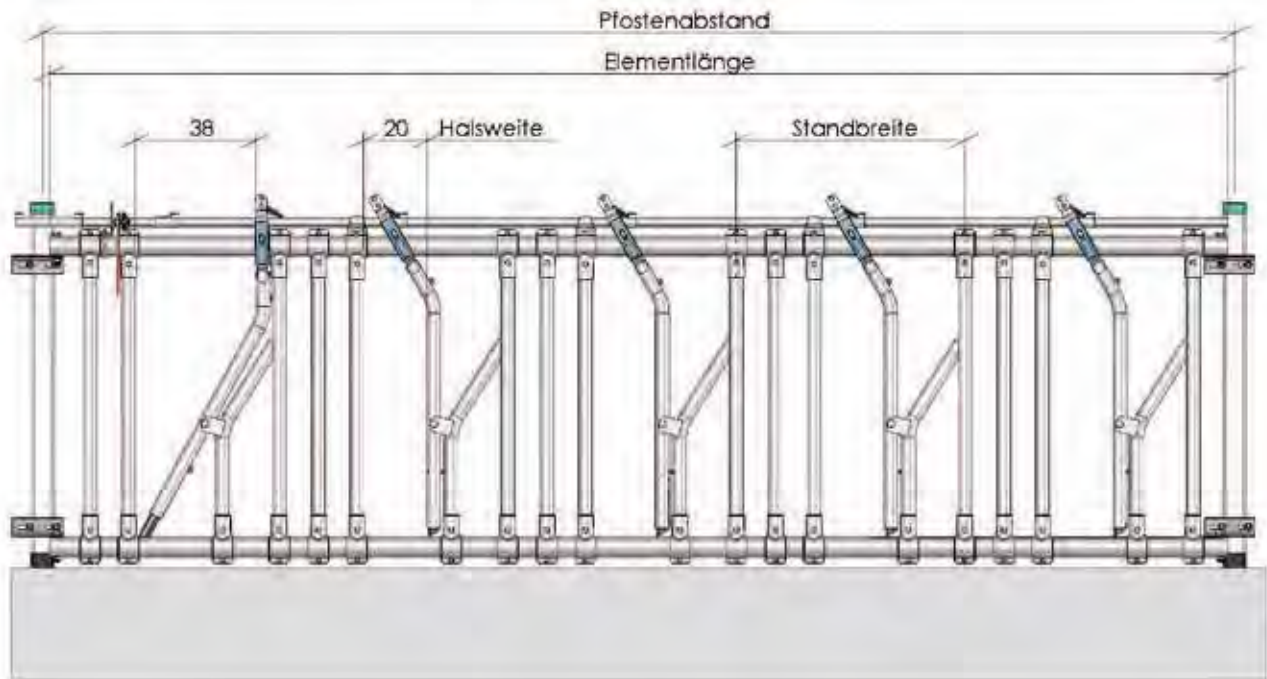


## Elemente aus Einzelteilen zum Auffädeln:

- Gitter 100 cm hoch
- Ober- und Unterrohr 2"
- Streben 1 1/4"
- Schaltwelle 3/4"
- besonders geräuscharm durch Sperrklinke und Gleitführung aus hochwertigem Kunststoff
- Sperrklinke ist gegen Überschlagen gesichert
- Gummipuffer-Dämpfung an der Kippstrebe
- Halsbandsicherung in der Kippstrebe
- Ohrmarkensicherung durch optimale Anordnung der gebogenen Kippstrebe
- verstellbare Halsweite und Standbreite
- bei Gitterlängen über 4,00 m ist eine Mittelstütze erforderlich

Ausführung	Elementlänge	Standbreite	Halsweite	Rohrdreieck mit Kippstrebe	Art.-Nr.
Bausatz zur bauseitigen Montage	auf Maß	48-70 cm	17-22 cm	1 Rohrstrebe	4061
		71-90 cm	17-22 cm	2 Rohrstreben	4062
		91-110 cm	17-22 cm	3 Rohrstreben	4063
		111-130 cm	17-22 cm	4 Rohrstreben	4064





Bezeichnung		ME	Art.-Nr.
Zusätzliche Rohrstrebe bei größeren Standbreiten		Stück	4056
Öffnungshebel	bis ca. 30 m Gitterlänge	Stück	4220
Schwenkbeschlag	1 Schnellverschlussstecken, 1 Steckachse	Stück	4039
Mittelstütze bei Gitterlängen über 4,00 m erforderlich	zum Einbetonieren	Stück	4058
	zum Aufdübeln auf Barrenwand: Gitter vorgehängt	Stück	4164
	zum Aufdübeln auf Barrenwand: Gitter schräggestellt	Stück	4073
Einfachaufnahme	für schräggestellte Fressgitter 2"	Satz	4752
Doppelhänge zum Anschrauben	L = 160 mm	Satz	4801
	L = 210 mm	Satz	4802
Einfachhänge zum Anschrauben	L = 130 mm	Satz	4714
Bügelschrauben für Vierkantpfosten	70 x 70	Satz	4812
	90 x 90	Satz	4839
	12 x 80	Satz	4813
Sechskant-Holzschrauben	12 x 80 incl. Kunststoffdübel	Satz	4814
Vierkantpfosten zum Einbetonieren feuerverzinkt + Epoxidharzbeschichtung	70 x 70 x 4 1,90 m lang	Stück	4770
Fressgitterdurchschlupf	2 Schlupfbügel mit Befestigungsmaterial	Satz	4642



# Sicherheits-Selbstfang-Fressgitter SF 100

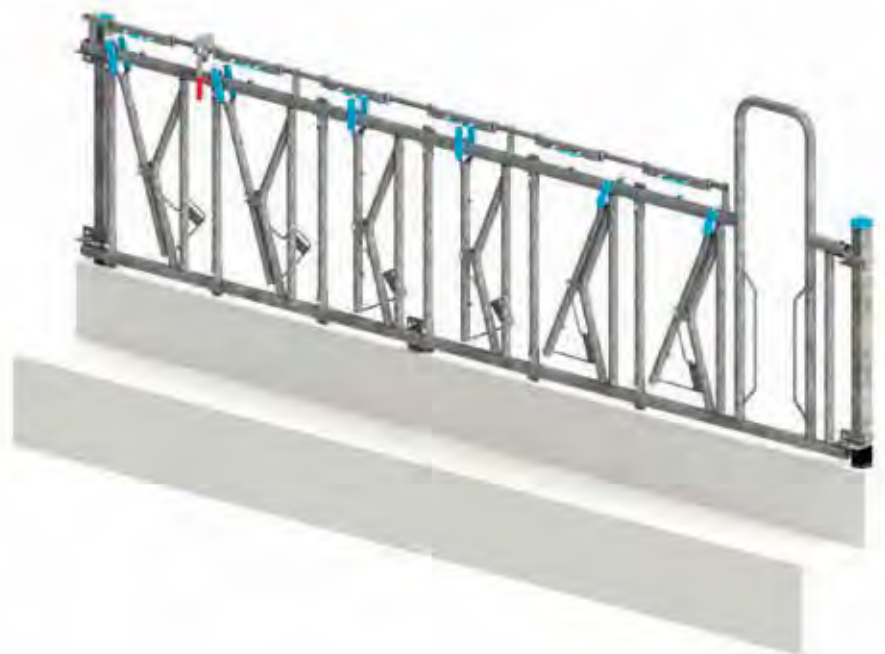
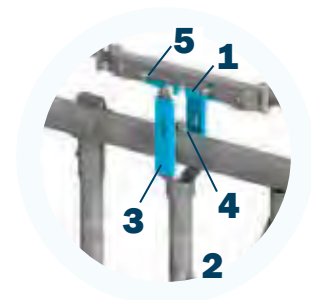


Dieses 1,0 m hohe Fressgitter wird bevorzugt für Großvieh eingesetzt. Die besondere Aufhängung der Kippstrebe gibt den Tieren noch mehr Bewegungsfreiheit am Futtertisch. Ausgerutschte Tiere können problemlos aus dem Fressgitter befreit werden.

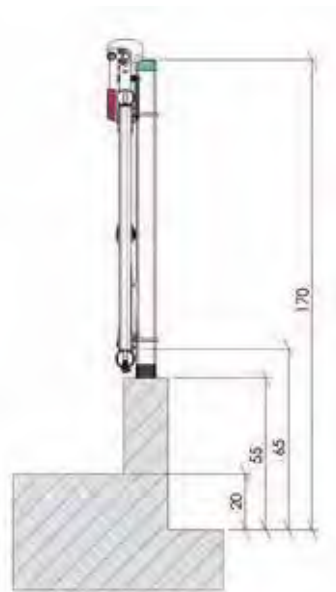
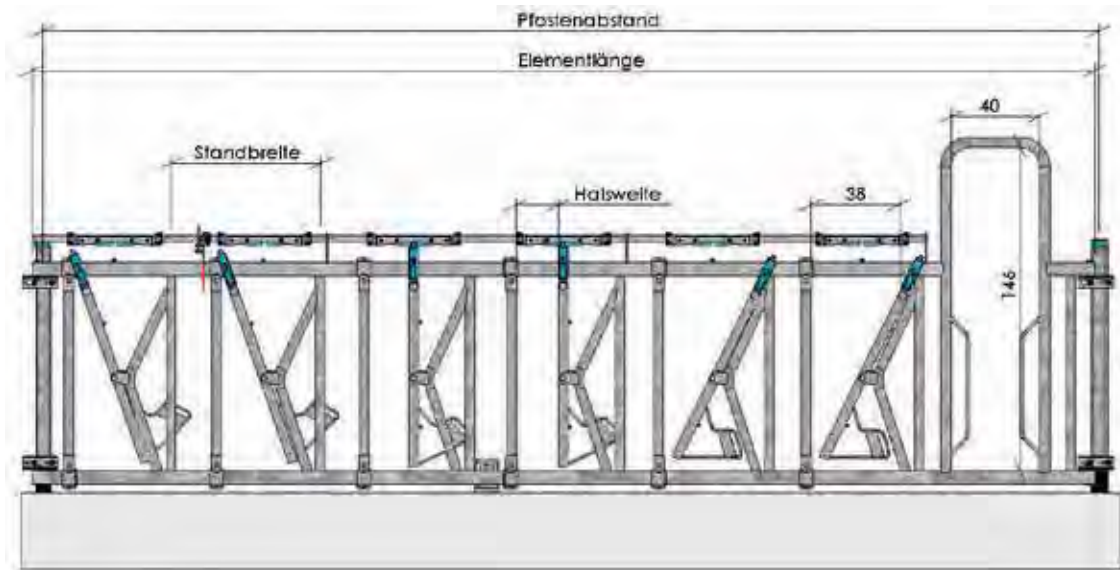
## Geschweißte Elemente mit einschraubbarer Verstellstrebe:

- Gitter 100 cm hoch
- Ober- und Unterrohr 2"
- Streben 1 1/4"
- Schaltwelle 3/4"
- besonders geräuscharm durch Sperrklinken und Gleitführung aus hochwertigem Kunststoff
- Gummipuffer-Dämpfung an der Kippstrebe
- Halsbandsicherung an der Kippstrebe
- Ohrmarkensicherung durch optimale Anordnung der Kippstrebe
- große obere Durchgangsöffnung ca. 38 cm breit
- verstellbare Halsweite 17-22 cm
- individuelle Einzelverriegelung
- bei Gitterlängen von über 4,00 m ist eine Mittelstütze erforderlich

Ausführung	Elementlänge	Standbreite	Halsweite	Art.-Nr.
Bausatz zur bauseitigen Montage	auf Maß	60-70 cm	17-22 cm	4104
		71-90 cm	17-22 cm	4105
werksseitig montiert	auf Maß	60-70 cm	17-22 cm	4108
		71-90 cm	17-22 cm	4109



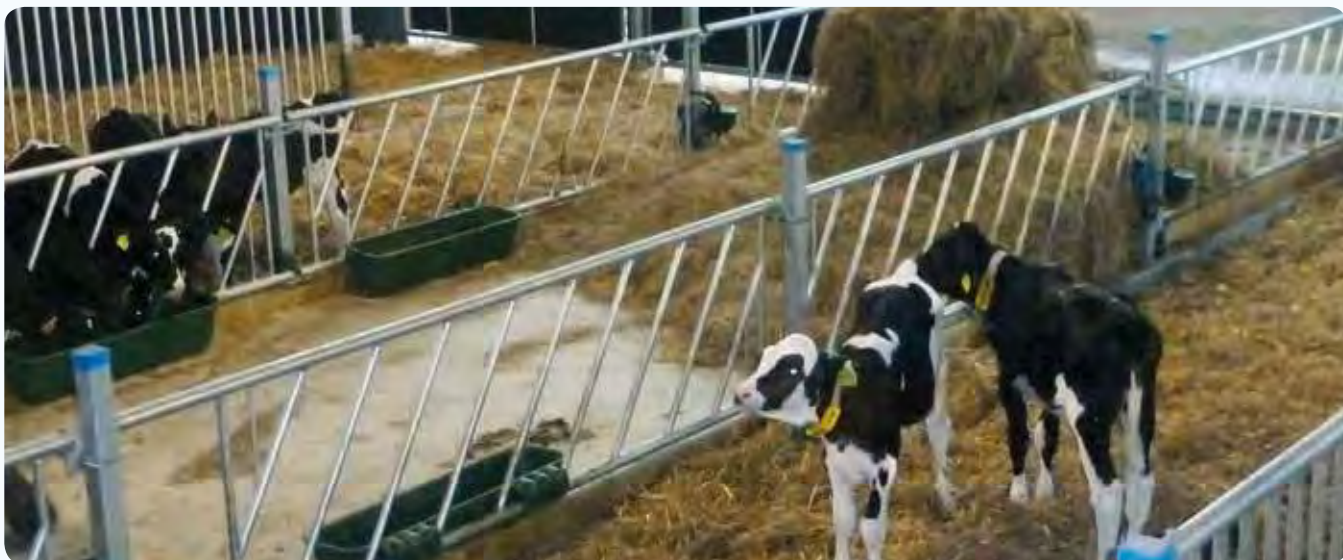
- 1 Die Sperrklinke aus Polypropylen unterdrückt die durch das Reiben der Sperrklinke auf dem Rohr und bei der Blockierung hervorgerufenen Geräusche.
- 2 Zwei an der Kippstrebe angebrachte Gummipuffer verhindern die Geräusche beim Verschließen und Öffnen des Fressgitters.
- 3 Gleitführungen aus hochwertigem Kunststoff reduzieren die Ent- und Verriegelungsgeräusche auf ein Minimum.
- 4 Eine aufgeschweißte Buchse ermöglicht die individuelle Einzelverriegelung.
- 5 Leichtes Bedienen der Sperrklinke ermöglicht eine individuelle Einzelverriegelung



4164 / 4073

Bezeichnung		ME	Art.-Nr.
Öffnungshebel bis ca. 30 m Gitterlänge		Stück	4106
Einzelfixierung für Kippstrebe	Handstecker und Halterung	Stück	4107
Schwenkbeschlag 1 Schnellverschußstecken, 1 Steckachse	1 Schnellverschußstecken, 1 Steckachse	Stück	4039
Mittelstütze bei Gitterlängen über 4,00 m erforderlich	zum Einbetonieren	Stück	4058
	zum Aufdübeln auf Barrenwand - Gitter vorgehängt	Stück	4164
	zum Aufdübeln auf Barrenwand - Gitter schräggestellt	Stück	4073
Personendurchschlupf im Leiterraum eingeschweißt		Stück	4711
Doppelhänge zum Anschrauben	L = 160 mm	Satz	4801
	L = 210 mm	Satz	4802
Einfachhänge zum Anschrauben	L = 130 mm	Satz	4714
Einfachaufnahme	für schräggestellte Fressgitter 2"	Satz	4752
Bügelschrauben für Vierkantpfosten	70 x 70	Satz	4812
	90 x 90	Satz	4839
Sechskant-Holzschrauben	12 x 80	Satz	4813
	12 x 80 incl. Kunststoffdübel	Satz	4814
Vierkantpfosten zum Einbetonieren feuerverzinkt + Epoxidharzbeschichtung	70 x 70 x 4 1,90 m lang	Stück	4770
Fressgitterdurchschlupf	2 Schlupfbügel, mit Befestigungsmaterial	Satz	4642

# Diagonal-Fressgitter geschweißt

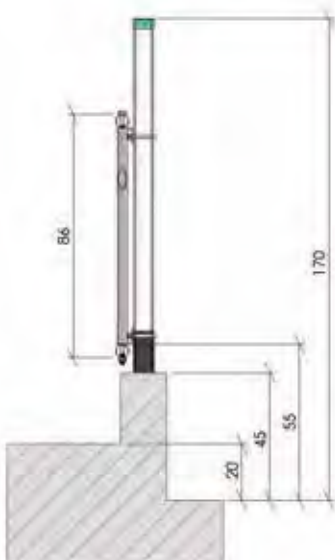
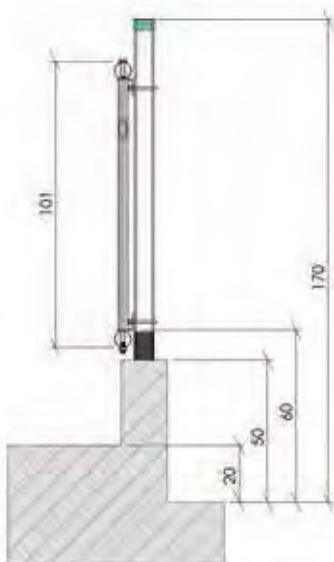


## Bevorzugt bei der Aufstallung von enthorntem Jungvieh:

- durch Schräganordnung der Stäbe kaum Futtermittelverluste
- größere Ruhe im Stall
- Gitterhöhen 1,00, 0,86 und 0,79 m
- bei Gitterlängen von über 4,00 m ist eine Mittelstütze erforderlich

Ausführung	Standbreite	Halsweite		Art.-Nr.
1,00 m hoch Ober- und Unterrohr 60 x 60 x 4 Streben 1 1/4"	45-48 cm	36-39 cm	für Bullen	4319
1,00 m hoch Ober- und Unterrohr 2" Streben 1"	42-45 cm	33-36 cm	für Großvieh	4314
	38-41 cm	29-32 cm	für Jungvieh	4313
0,86 m hoch Ober- und Unterrohr 1 1/2" Streben 1"	33-37 cm	25-28 cm	für Jungvieh	4322
	30-32 cm	22-24 cm	für kl. Jungvieh	4321
0,79 m hoch Ober- und Unterrohr 1 1/2" Streben 3/4"	28-30 cm	20-24 cm	für Kälber	4310



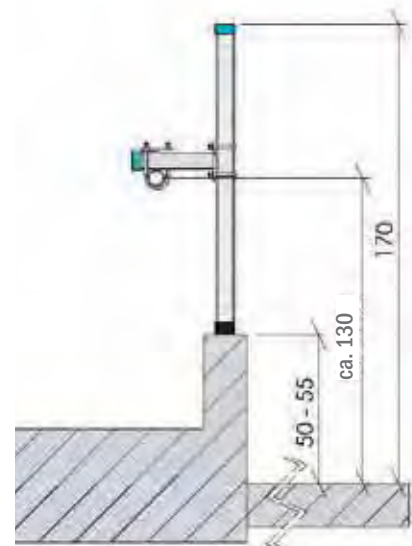


Bezeichnung			ME	Art.-Nr.
Schwenkbeschlag 1 Schnellverschlußstecken, 1 Steckachse	1,00 m hoch		Stück	4039
	0,86 m hoch		Stück	4037
	0,79 m hoch		Stück	4007
Mittelstütze bei Gitterlängen von über 4,00 m erforderlich	zum Einbetonieren	2"	Stück	4058
	zum Aufdübeln auf Barrenwand für vor- gehängtes Fressgitter	2"	Stück	4164
		1,5"	Stück	4163
	zum Aufdübeln auf Barrenwand für schräggestelltes Fressgitter	2"	Stück	4073
1,5"		Stück	4162	
Einfachaufnahme für schräggestellte Fressgitter	2"	Satz	4752	
	1,5"	Satz	4753	
Doppelhänge zum Anschrauben	L = 160 mm	Satz	4801	
	L = 210 mm	Satz	4802	
Einfachhänge zum Anschrauben	L = 130 mm	Satz	4714	
Bügelschrauben für Vierkantpfosten	70 x 70 mm	Satz	4812	
	90 x 90 mm	Satz	4839	
Sechskant-Holzschrauben	12 x 80	Satz	4813	
	12 x 80 incl. Kunststoff- dübel	Satz	4814	
Vierkantpfosten zum Einbetonieren 70 x 70 x 4 x 1,90 m lang feuerverzinkt + Epoxidharzbeschichtung			Stück	4770
Fressgitterdurchschlupf bestehend aus 2 Schlupfbügeln mit Befestigungsmaterial			Satz	4642

# Nackenriegel



Bezeichnung		ME	Art.-Nr.
Nackenriegelrohr incl. Rohrverbinder auf Maß geschnitten	1 1/2"	Meter	4550
	2"	Meter	4650
	2 1/2"	Meter	4660
Nackenriegelrohr incl. Rohrverbinder in ganzen Längen 6 m lang	1 1/2"	Stück	4575
	2"	Stück	4576
	2 1/2"	Stück	4577
Vierkantpfosten zum Einbetonieren feuerverzinkt + Epoxidharzbeschichtung	70 x 70 x 4	Stück	4770
	1,90 m lang		
Diagonalbügelschraube am Vierkantpfosten 70 x 70	1 1/2"	Satz	4682
	2"	Satz	4683
	2 1/2"	Satz	4684
Rohrschelle am Holzpfosten kpl. mit Sechskant-Holzschrauben	1 1/2"	Stück	4613
	2"	Stück	4614
	2 1/2"	Stück	4615
Abstandhalter für nach vorn verlegtes Nackenrohr		Stück	4748
Quadratrohrschelle zur Befestigung einer Holzbohle am Vierkantpfosten	70 x 70	Stück	4618
	90 x 90	Stück	4619
Bügelschrauben für Vierkantpfosten	70 x 70	Satz	4812
	90 x 90	Satz	4839
Sechskant-Schrauben mit Scheiben und Mutter Satz = 4 Stück	M10 x 70	Satz	4922
	M12 x 50	Satz	4927
	M12 x 100	Satz	4926
	M12 x 120	Satz	4929
Sechskant-Holzschrauben Satz = 4 Stück	12 x 80 mm	Satz	4813
Wandhalter kpl. mit Befestigungsmaterial zur Befestigung von:	Rohr 2" - Holzwand	Stück	4568
	Rohr 2" - Mauerwerk	Stück	4569
	Rohr 1 1/2" - Holzwand	Stück	4543
	Rohr 1 1/2" Mauerwerk	Stück	4544





4738



4643 / 4589



Bezeichnung		ME	Art.-Nr.
Nackenriegelrohr auf Maß geschnitten	2 "	Meter	4650
	2 1/2 "	Meter	4660
Nackenriegelrohr incl. Rohrverbinder in ganzen Längen 6 m lang	2 "	Stück	4576
	2 1/2 "	Stück	4577
Vierkantpfosten zum Einbetonieren feuerverzinkt + Epoxidharzbeschichtung	90 x 90 x 5 1,90 m lang	Stück	4765
Nackenrohrhalter für nach vorn verlegtes Nackenrohr	für 2" und 2,5" Rohr	Stück	4738
	2 "	Stück	4643
S-Tasche	2 "	Stück	4643
	2 1/2 "	Stück	4589
Quadratrohrschelle zur Befestigung einer Holzbohle am Vierkantpfosten 90 x 90		Stück	4619
Bügelschrauben für Vierkantpfosten 90 x 90		Satz	4839
Sechskant-Schrauben mit Scheiben und Mutter Satz = 4 Stück	M10 x 70	Satz	4922
	M12 x 50	Satz	4927
	M12 x 100	Satz	4926
	M12 x 120	Satz	4929
Sechskant-Holzschrauben Satz = 4 Stück	12 x 80 mm	Satz	4813